

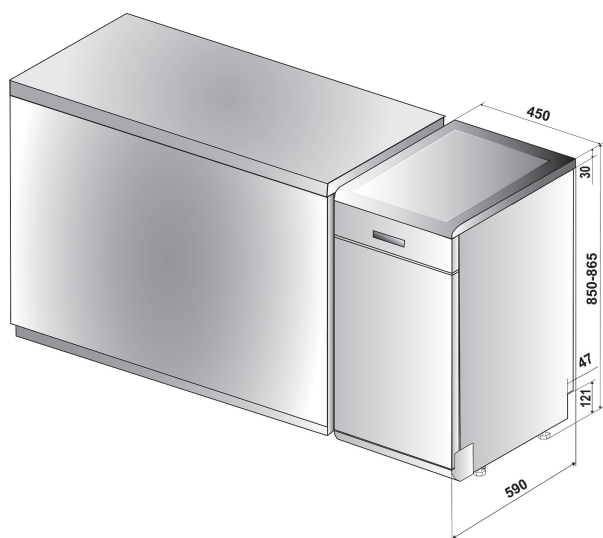
WSFO 3023 PF X

12NC: 859991553070

Kod EAN: 8003437233456

Whirlpool

SENSING THE DIFFERENCE



- Typ montażu: Wolnostojący
- Klasa energetyczna A++
- Ustawienia miejsca 10
- Tylko model o szerokości 45 cm
- Inteligentna technologia 6-ty Zmysł
- Poziom hałas: 43 dB(A)
- 9 litrów zużycia wody na cykl (2520 litrów rocznie)
- PowerClean PRO™
- PowerCleanPRO
- Trzeci kosz
- Samoczyszczący system filtracji Autoclean
- Opóźnienie startu 1-24 godz.
- FlexiSpace
- Kosze: górny i dolny (wyciągane, regulowane, składane półki zapewniają optymalne zarządzanie przestrzenią w zmywarce)
- Opcja zmywania strefowego Multizone

Zmywarka Whirlpool: kolor inox, wąska - WSFO 3023 PF X

Cechy zmywarki Whirlpool: kolor inox. Doskonała klasa energetyczna A++ zmniejszająca zużycie energii. Regulowane stopki zapewniają idealną stabilność, nawet na nierównej powierzchni. Wygodny minutnik odmierzający czas do zakończenia cyklu zmywania. Innowacyjna technologia gwarantuje bardzo cichą pracę.



PowerClean Pro

Potężne strumienie wody z tylnej części zmywarki dostarczają najwyższe rezultaty czyszczenia najtrudniejszych zabrudzeń. Inteligentne czujniki wykrywają poziom zabrudzenia oraz odpowiednio dostosowują ciśnienie wody.



Opcja mycia z jednym koszem

Wyjątkowo małe zużycie wody. Opcja mycia z jednym koszem pozwala umyć niewielką liczbę talerzy bez czekania, aż zmywarka się zapełni. Ciesz się doskonałymi rezultatami zmywania i niskim zużyciem wody.



Opóźnienie startu

Stworzone specjalnie dla Ciebie. Opcja opóźnienia startu pozwala ustawić zmywarkę tak, by rozpoczęła cykl w wybranej przez Ciebie chwili, co pozwala zaoszczędzić zarówno czas, jak i energię.



10 miejsc na naczynia

Tyle przestrzeni, ile potrzebujesz. Zmywarka Whirlpool ma dziesięć uniwersalnych miejsc na naczynia, dzięki czemu zawsze masz tyle przestrzeni, ile potrzebujesz.



Cicha

Cicha praca. Twoja zmywarka Whirlpool została stworzona, aby zapewniać idealne rezultaty mycia przy najmniejszym możliwym hałasie.



Technologia 6-ty Zmysł

Bez mycia wstępnego. Technologia 6-ty Zmysł zapewnia idealne rezultaty zmywania bez mycia wstępnego, namaczania lub szorowania ręcznego, a jednocześnie obniża zużycie wody i zmniejsza koszty.



Klasa energetyczna A++

Wysoka klasa energetyczna. Dzięki klasie energetycznej A++ ta zmywarka Whirlpool zapewnia doskonałe rezultaty, oszczędzając przy tym wodę i energię.



Elastyczne opcje zmywania

Idealne zarządzanie przestrzenią. Zwiększaj, zmniejszaj lub modyfikuj przestrzeń wewnątrz swojej zmywarki tak, jak tylko chcesz, dzięki koszykom modułowym i składanym uchwytom.

WSFO 3023 PF X

12NC: 859991553070

Kod EAN: 8003437233456

Whirlpool

SENSING THE DIFFERENCE

DANE OGÓLNE

Typ budowy	Wolnostojące
Sposób instalacji	Wolnostojące
Sterowanie	Elektroniczne
Elementy obsługi i sygnalizacji	-
Zdejmowane przykrycie	Tak
Panel dekoracyjny drzwi	Nie dotyczy
Dominujący kolor produktu	Inox
Moc przyłączeniowa	1900
Natężenie	10
Napięcie	220-240
Częstotliwość	50
Długość przewodu zasilającego	130
Rodzaj wtyczki	Schuko
Długość węża doprowadzającego	155
Długość węża odprowadzającego	150
Regulacja wysokości cokołu	Brak
Wysokość zdejmowanego przykrycia	0
Nóżki o regulowanej wysokości	Tak - wszystkie
Wysokość urządzenia	850
Szerokość urządzenia	450
Głębokość urządzenia	590
Głębokość urządzenia przy drzwiach otwartych pod kątem 90°	-
Minimalna wysokość nisy	820
Maksymalna wysokość nisy	900
Minimalna szerokość nisy	450
Maksymalna szerokość nisy	600
Głębokość nisy	590
Waga netto	39.5
Waga brutto	41.5

DANE TECHNCZNE

Programy automatyczne	Tak
Maksymalna temperatura poboru wody	60
Opcje opóźnienia startu	Ciągła
Opóźnienie czasu startu maks.	24
Wskaźnik przebiegu programu	-
Wskaźnik czasu do końca programu	Tak
Wskaźnik braku soli	Tak
Sygnalizator zraszacza	Tak
Zabezpieczenie	Tak
Regulacja wysokości górnego kosza	Tak
Największe naczynie do załadowania w górnym koszu	0
Największe naczynie do załadowania w dolnym koszu	0
Pojemność - liczba kompletów	10

EFEKTYWNOŚĆ

Klasa efektywności energetycznej - NOWA DYREKTYWA (2010/30/UE)	A++
Roczne zużycie energii (kWh/rok) - NOWA DYREKTYWA (2010/30/WE)	212
Czas pozostawiania w trybie spoczynku (left-on-mode) - NOWA DYREKTYWA (2010/30/WE)	12
Zużycie energii w trybie spoczynku (left-on mode) - NOWA DYREKTYWA (2010/30/UE)	5
Zużycie energii w trybie wyłączonym - NOWA DYREKTYWA (2010/30/UE)	0.5
Roczne zużycie wody - NOWA DYREKTYWA (2010/30/WE)	2520
Poziom hałasu	43

The image shows the energy label for the Whirlpool WSFO 3023 PF X dishwasher. It features the European Union energy label logo with 'ENERG' and 'energia' in multiple languages. The Whirlpool logo and model number are prominently displayed. A scale of energy efficiency classes from A+++ (green) to D (red) is shown, with the A++ class highlighted in a black box. The energy consumption is listed as 212 kWh/annum. Other icons include water consumption (2520 L/annum), noise level (43 dB), and a multiplier of X 10. The label also includes the text '2010/1059' at the bottom.