

Töltse le a teljes útmutatót a <http://docs.whirlpool.eu> honlapról, vagy hívja fel a garancia füzetben megtalálható telefonszámot.

A készülék használata előtt olvassa el az alábbi biztonsági útmutatót. Őrizze meg a későbbi felhasználás érdekében.

A kézikönyvben és a készüléken található fontos biztonsági figyelmeztetéseket mindig olvassa el és tartsa be. A gyártó nem vállal felelősséget a biztonsági utasítások figyelmen kívül hagyásából, a készülék nem rendeltetésszerű használatából vagy a készülék kezelőszerveinek helytelen beállításaiából eredő károkért.

⚠ FIGYELEM: Ha a főzőlap felülete megrepedt, ne használja a készüléket - fennáll az áramütés veszélye.

⚠ FIGYELEM: Tűzveszély: Ne tároljon semmilyen tárgyat a főzőfelületeken.

⚠ VIGYÁZAT! A főzési folyamat során ne hagyja a készüléket hosszabb időre felügyelet nélkül! Rövid főzési folyamat során a készülék folyamatos felügyelete szükséges.

⚠ FIGYELEM: Ha felügyelet nélkül zsírral vagy olajjal főz a főzőlapon, az veszélyes lehet, és tüzet okozhat. SOHA ne próbálja a tüzet vízzel eloltani, hanem kapcsolja ki a készüléket, és takarja le a lángokat egy fedővel vagy tűzálló pokróccal.

⚠ Ne használja a főzőlapot munkafelületként vagy tartófelületként. Tűzbiztonsági okokból ne hagyjon konyharuhát vagy más gyúlékony tárgyat a készülék közelében, amíg annak minden része teljesen ki nem hűl.

⚠ Kisgyermeket (0–3 év között) ne engedjen a készülék közelébe. Gyermekek (3–8 év között) kizárólag felnőtt felügyelete mellett tartózkodhatnak a készülék közelében. A 8 éves vagy idősebb gyermekek, továbbá csökkent fizikai, érzékszervi vagy mentális képességekkel élő, illetve kellő tapasztalattal és a készülékre vonatkozó ismeretekkel nem rendelkező személyek csak felügyelet mellett használhatják a készüléket, továbbá ha előzőleg ellátták őket útmutatásokkal a készülék használatára vonatkozóan, és ismerik a használatból eredő esetleges kockázatokat. Ne engedje, hogy gyermekek játszanak a készülékkel. Gyermekek nem végezhetik a készülék tisztítását és karbantartását felügyelet nélkül.

⚠ FIGYELEM: A készülék és annak hozzáférhető részei használat közben felforrósodnak. Ügyeljen arra, hogy ne érjen a fűtőelemekhez. A 8 évesnél fiatalabb gyermekeket távol kell tartani a készüléktől, hacsak nincsenek folyamatos felügyelet alatt.

#### RENDELTETÉSSZERŰ HASZNÁLAT

⚠ VIGYÁZAT! Kialakításából adódóan a készülék működtetése nem lehetséges külső időzítő szerkezettel vagy külön távirányítóval.

⚠ Ezt a készüléket háztartási, illetve ahhoz hasonló célokra tervezték, mint például: üzletekben, irodákban lévő és egyéb munkahelyi konyhákban; tanyán; szállodák, motelek, reggelit és szobát kínáló és egyéb szálláshelyek vendégei számára.

⚠ Minden más felhasználása tilos (pl. helyiségek fűtése).

⚠ A készülék nem nagyüzemi használatra való. Ne használja a készüléket a szabadban.

#### ÜZEMBE HELYEZÉS

⚠ A készülék mozgatását és üzembe helyezését a sérülésveszély csökkentése érdekében két vagy több személy végezze. Viseljen védőkesztyűt a készülék kicsomagolása és üzembe helyezése során, nehogy megvágja magát.

⚠ A készülék üzembe helyezését és javítását, a vízbekötést (ha van) és az elektromos csatlakoztatást is beleértve, kizárólag képzett szakember végezheti. Ne javítsa meg, illetve ne cserélje ki a készülék semmilyen alkatrészét, ha az adott művelet nem szerepel kifejezetten a felhasználói kézikönyvben. Ne engedje a gyermekeket abba a helyiségbe, ahol az üzembe helyezést végzi. A kicsomagolás után ellenőrizze, hogy a készülék sérült-e a szállítás során. Probléma esetén vegye fel a kapcsolatot a kereskedővel vagy a legközelebbi vevőszolgálattal. Üzembe helyezés után a csomagolóanyagokat (műanyag, habszivacs stb.) az esetleges fulladásveszély miatt olyan helyen tárolja, vagy úgy dobja ki, hogy a gyermekek ne férhessenek hozzá. Az áramütés elkerülése érdekében az üzembe helyezési műveletek előtt húzza ki a készülék hálózati csatlakozóját. Az áramütés és a tűzveszély elkerülése érdekében az üzembe helyezés során győződjön meg arról, hogy a készülék miatt nem sérül-e a hálózati tápkábel. A készüléket csak a megfelelő üzembe helyezést követően kapcsolja be.

⚠ A készülék beszerelése előtt végezzen el minden asztalosmunkát a bútoron, és távolítsa el minden faforgácsot és fűrészport.

⚠ Ha a készüléket nem sütő fölé szerelik be, egy elválasztó lapot (nem tartozék) kell a készülék alatti rekeszbe beszerelni.

#### ELEKTROMOS ÁRAMMAL KAPCSOLATOS FIGYELMEZTETÉSEK

⚠ Fontos, hogy a készüléket le lehessen választani az elektromos hálózatról a villásdugó kihúzásával vagy az aljzat és a készülék közé szerelt, többpólusú megszakítóval, illetve kötelező a készüléket a biztonsági előírásoknak megfelelően földelni.

⚠ Ne használjon hosszabbítót, elosztót vagy adaptert. Beszerelés után az elektromos alkatrészeknek hozzáférhetetlennek kell lenniük a felhasználó számára. Ne használja a készüléket mezítláb, és ne nyúljon hozzá nedves kézzel. Ne használja a készüléket, ha a tápkábel vagy a csatlakozódugó sérült, illetve ha

a készülék nem működik megfelelően, megsérült vagy leejtették.

⚠️ A beszereléshez csak akkor használható tápkábelcsatlakozó, ha a készülék rendelkezik a gyártó által felszerelt csatlakozóval.


⚠️ Ha a hálózati kábel megsérül, az áramütés kockázatának elkerülése érdekében a gyártóval, annak szervizképviselőjével vagy egy hasonlóan képzett szakemberrel kell egy ugyanolyan kábelre kicseréltetni.

### **TISZTÍTÁS ÉS KARBANTARTÁS**

⚠️ FIGYELEM: Bármilyen karbantartási művelet előtt győződjön meg arról, hogy a készüléket kikapcsolta és kihúzta a konnektorból. Az áramütés elkerülése érdekében soha ne használjon gőznyomással működő tisztítókészüléket.

⚠️ Ne használjon súroló- vagy korrozív szereket, klóros tisztítószeret vagy dörzsszivacsot.

### **A CSOMAGOLÓANYAGOK ÁRTALMATLANÍTÁSA**


A csomagolóanyag 100%-ban újrahasznosítható, és el van látva az újrahasznosítás jelével .

A csomagolás különféle részeinek hulladékkezelését felelősségteljesen és a hulladékok elhelyezését szabályozó helyi rendelkezésekkel teljes összhangban végezze.

### **A HÁZTARTÁSI GÉPEK HULLADÉKKÉNT TÖRTÉNŐ ELHELYEZÉSE**

Ez a készülék újrahasznosítható vagy újrafelhasználható anyagok felhasználásával készült. Leselejtezeskor a helyi hulladékkezelési szabályokkal összhangban járjon el. Az elektromos háztartási készülékek kezelésére, hasznosítására és újrafeldolgozására vonatkozó további információkért forduljon az illetékes helyi hatósághoz, a háztartási hulladékok begyűjtését végző vállalathoz vagy az üzlethez, ahol a készüléket vásárolta. Ez a berendezés az elektromos és elektronikus berendezések hulladékairól szóló 2012/19/EU irányelvnek, illetve az elektromos és elektronikus berendezések hulladékairól szóló 2013. évi (módosított) előírásoknak megfelelően került megjelölésre.

A hulladékká vált termék szabályszerű elhelyezésével Ön segít elkerülni a környezetterhelést az emberi egészséggel kapcsolatos negatív következményeket.

A terméken vagy a kísérő dokumentumokon található  jel azt jelzi, hogy a készüléket nem szabad háztartási hulladékként kezelni, hanem az elektromos és elektronikai készülékeknek megfelelő gyűjtőhelyen kell leadni.

### **ENERGIATAKARÉKOSÁGI TANÁCSOK**

A forró főzőlap maradékhőjének maximális kihasználása érdekében néhány perccel a főzés befejezése előtt kapcsolja ki a készüléket.

Az edény vagy serpenyő alja teljesen takarja a főzőlapot, a főzőlapnál kisebb edénnyel energiát pazarol.

A főzés során fedje le az edényeket és serpenyőket szorosan illeszkedő fedővel, és minél kevesebb vizet használjon. A fedő nélküli főzés nagymértékben növeli az energiafogyasztást.

**Csak lapos fenekű edényeket és serpenyőket használjon.**

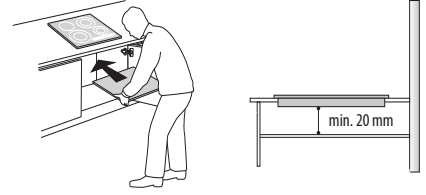
### **MEGFELELŐSÉGI NYILATKOZAT**

A környezettudatos tervezésre vonatkozó 66/2014/EU rendelet irányelveinek, valamint a környezettudatos tervezésre és energiacímkézésre vonatkozó (módosított) (EU Exit) 2019-es rendelet irányelveinek, az EN 60350-2 európai szabvánnyal összhangban.



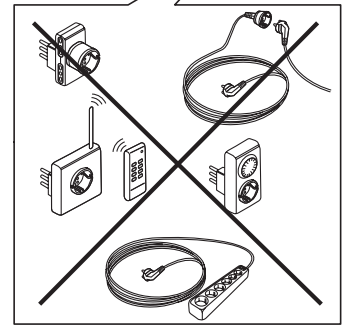
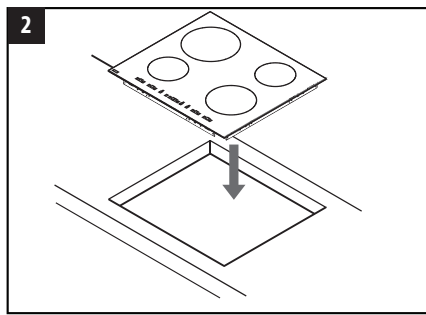
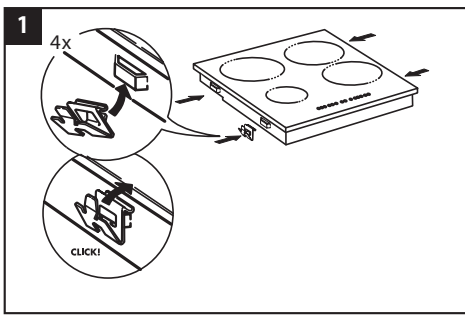
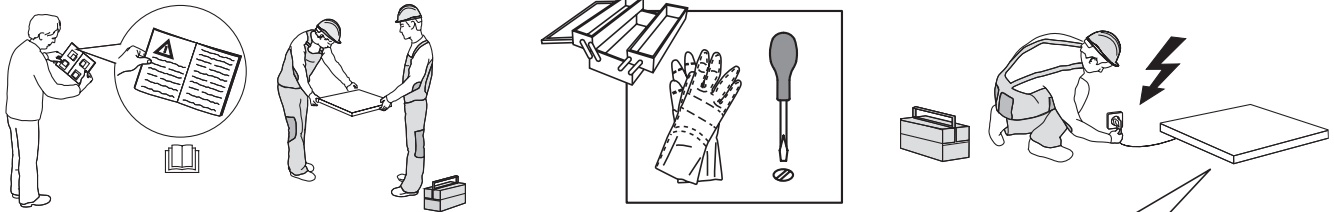
## ÜZEMBE HELYEZÉS

- A főzőlapot legalább 20 mm mélyen kell a munkalapba helyezni.
- Ne szereljen semmit (keresztstínt, konzolt stb.) a főzőlap és a sütő közé.
- Ellenőrizze, hogy a tápkábel kellően hosszú-e a kényelmes beszereléshez.
- Az üvegkerámia főzőlap alja és a konyhaszekrény, illetve a válaszlap között legalább 20 mm távolságot kell hagyni.
- A beépítési méretekhez és a beszereléshez lásd az itt található ábrát.
- A főzőlap és a felette lévő elszívó között adott minimális távolságot kell hagyni. További információért lásd az elszívó használati útmutatóját.
- A főzőlap felületének megtisztítása után helyezze fel a csomagban található tömítést (ha még nincs felhelyezve).
- **Ne szerelje a főzőlapot mosogatógép vagy mosógép közelébe: ellenkező esetben az elektromos áramköröket gőz vagy nedvesség érheti, ami károsíthatja azokat.**
- Ha a főzőlap alá sütő kerül, ügyeljen arra, hogy a sütő rendelkezzen hűtőrendszerrel. Ha az elektromos áramkörök hőmérséklete meghaladja a megengedett maximális értéket, a főzőlap automatikusan kikapcsol. Ilyen esetben várjon néhány percet, amíg az elektromos áramkörök belső hőmérséklete megfelelően lecsökken. Ekkor a főzőlap ismét bekapcsolható.

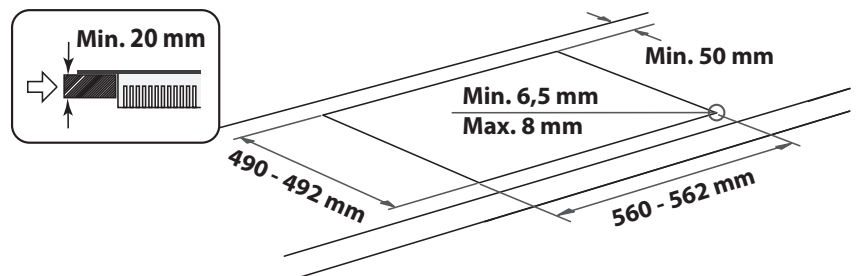
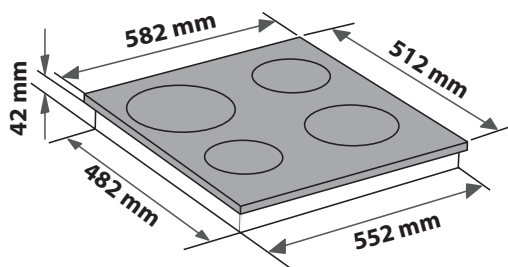
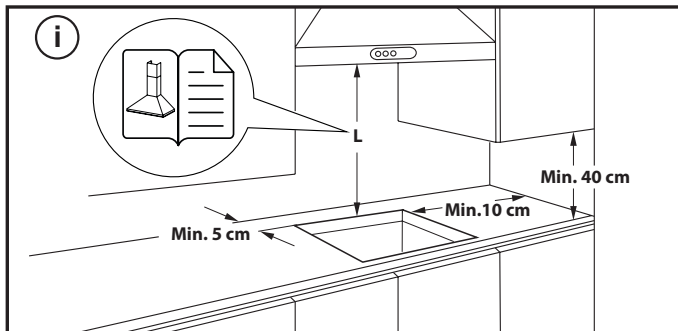


### A FŐZŐLAP ELHELYEZÉSE

Az elektromos bekötés után (lásd az "Elektromos csatlakoztatás" részt) helyezze a rögzítőkapcsokat az erre szolgáló nyílásokba, amelyek a főzőlap oldalán találhatóak – lásd az ábrát. Ezután nyomja a főzőlapot a kivágásba, és ellenőrizze, hogy az üveg vízszintesen, a munkalappal egy síkban áll-e. A rögzítőkapcsok bármilyen anyagú (fa, márvány stb.) munkalaphoz használhatók.



### BETARTANDÓ MÉRETEK ÉS TÁVOLSÁGOK



## A FŐZŐLAP KISZERELÉSE:

A főzőlap kiszerelese előtt válassza le azt az elektromos hálózatról. Mindenképpen javasoljuk, hogy válassza le az alsó részt a sütőről, fiókról, elválasztó elemről stb. Így a szerelő hozzáférhet a főzőlap alsó részéhez: a négy kapocs csavarhúzóval történő kioldása után emelje meg és vegye ki a főzőlapot – a munkalap így nem károsodik.

## ELEKTROMOS CSATLAKOZTATÁS

Az elektromos csatlakoztatást azelőtt kell elvégezni, hogy a készüléket a hálózatra csatlakoztatná.

A tápkábel nem része a csomagnak – ne feledje, hogy ezt Önnek kell biztosítani.




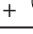

A készüléket olyan szakembernek kell beszerelnie, aki ismeri az érvényben lévő biztonsági és üzembe helyezési előírásokat. A beszerelést a helyi villamosenergia-ellátó előírásai szerint kell elvégezni.

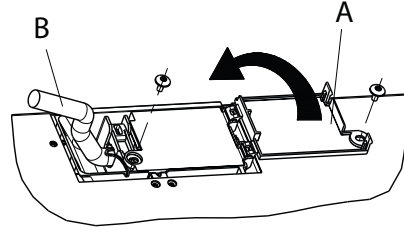
Győződjön meg arról, hogy a készülék alján található adatlapon megadott feszültség megegyezik a lakásban elérhető hálózati feszültséggel.

Az előírások szerint a készüléket földelni kell: kizárólag megfelelő méretű vezetékeket használjon (a földkábel is beleértve).

### CSATLAKOZTATÁS A SORKAPOCSHOZ

Az elektromos bekötéshez használja az alábbi táblázat szerinti H05RR-F vagy H05V2V2-F típusú vezetéket.

TÁPFESZÜLTSG	VEZETÉKEK SZÁM x MÉRET
220-240V ~ + 	3 x 4 mm <sup>2</sup>
230-240V ~ + 	3 x 4 mm <sup>2</sup> (csak Ausztrália)
220-240V 3~ + 	4 x 1,5 mm <sup>2</sup>
380-415V 3N~ + 	5 x 1,5 mm <sup>2</sup>
380-425V 2N~ + 	4 x 1,5 mm <sup>2</sup>



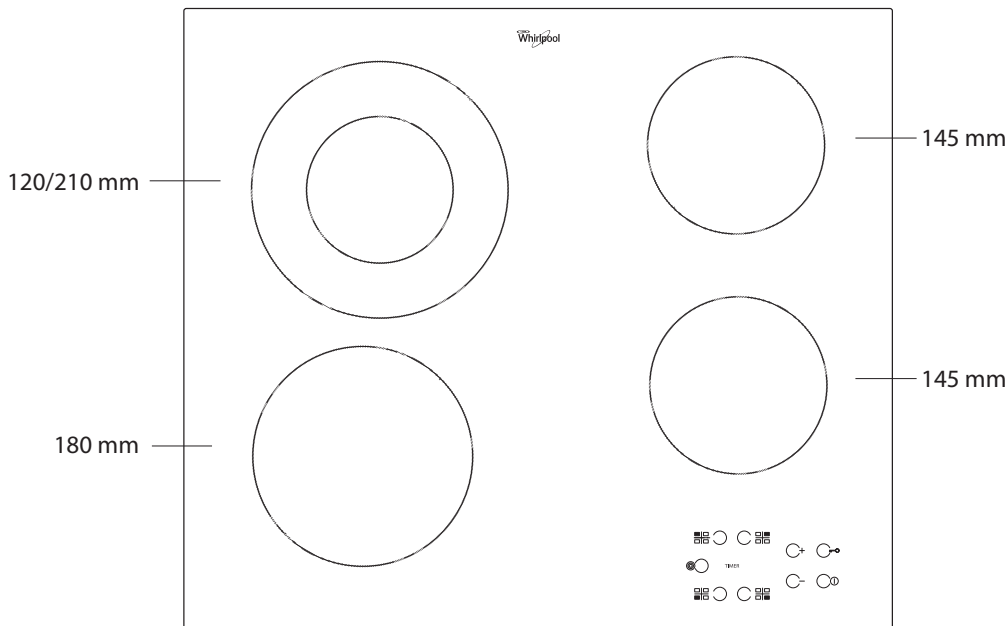
A készülék elektromos hálózatra kötését olyan összpólusú megszakító kapcsolóval végezze, amelynél az érintkezők közötti távolság legalább 3 mm.

**FIGYELEM:** a tápkábelnek olyan hosszúnak kell lennie, hogy a főzőlapot ki lehessen emelni a munkalapról, és úgy kell elhelyezni, hogy ne érjen a készülék aljához, mivel az károsíthatja vagy a túlmelegedését okozhatja.

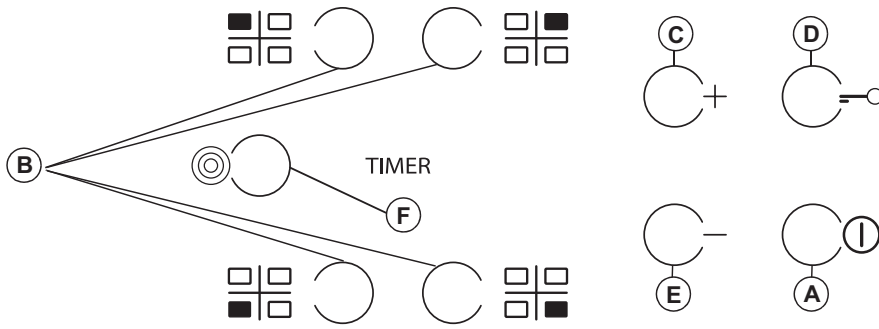
**MEGJEGYZÉS:** a sárga-zöld földkábelnek a többi vezetéknél hosszabbnak kell lennie, és a  szimbólummal ellátott csatlakozóhoz kell csatlakoztatni.

- Távolítsa el a tápkábel (B) szigetelését egy kb. 70 mm hosszú szakaszon.
- Végezze el a vezetékek csupaszítását kb. 10 mm hosszú szakaszon. Ezután illessze a tápkábel a kábelsaruba, és csatlakoztassa a vezetékeket a sorkapocshoz a mellette található bekötési ábra szerint.
- Rögzítse a tápkábel (B) a kábelsaruba.
- Helyezze vissza a fedelet (A) a sorkapocsra, és rögzítse a mellékelt csavarral.
- Az elektromos csatlakoztatás után helyezze be felülről a főzőlapot, majd erősítse a rögzítőrugókhoz.

## TERMÉKLEÍRÁS



## KEZELŐPANEL



- A** Bekapcsolás/Kikapcsolás
- B** A főzési zónák kiválasztása és az időzítő
- C-E** A teljesítményszint növelése és csökkentése
- D** Gombzár kapcsoló
- F** Többszörös főzőzóna kiválasztása/kiválasztásának megszüntetése

## ELSŐ HASZNÁLAT

Az első üzembehelyezéskor a kezelőpanel kb. 1 másodperces működésellenőrzést végez, majd a készülék automatikusan a "Gombzár" funkcióba állítja magát. A funkció kiiktatásához tartsa lenyomva a "D" gombot, mire a készülék

hangjelzést ad és kialszik az adott jelzőlámpa.

**MEGJEGYZÉS:** Reset esetén ismételve meg a leírt eljárást.

## NAPI HASZNÁLAT



### A FŐZŐLAP BE- ÉS KIKAPCSOLÁSA

A főzőlap bekapcsolásához tartsa lenyomva az "A" gombot kb. 2 másodpercig. A 4 főzőterület kijelzőjén a "0" felirat látható. Ha 20 másodpercen belül nincs aktiválva valamelyik főzőterület, akkor a főzőlap biztonsági okokból automatikusan kikapcsol.

### FŐZÉSI ZÓNÁK KIVÁLASZTÁSA ÉS BEÁLLÍTÁSA

Nyomja meg a használni kívánt főzési zónához tartozó "B" gombot valamelyikét. Válassza ki a kívánt hőmérsékletbeállítást a "E" vagy "C" gomb megnyomásával. A hőmérsékletbeállítások 1-től 9-ig terjednek. A "+/-" gombok egyidejű lenyomásakor a kiválasztás törlődik.

**FONTOS:** A vezérlés 10 másodperccel azután kikapcsol, hogy megtörtént a hőbeállítás kiválasztása.

A teljesítmény módosításához ismét nyomja meg a "B" választógombot, majd a "E" vagy "C" gomb lenyomásával módosítsa a teljesítményt.



### TÖBBSZÖRÖS FŐZŐZÓNA

A kívánt zóna kiválasztása és a fokozat beállítása (a fentiekben leírtak szerint) után nyomja meg az "F" gombot, ekkor a gomb felett egy jelzőlámpa kezd világitani és aktiválja a kiegészítő zónát. A többszörös zóna használata csak az alábbi esetekben lehetséges:

- A főzőzónába többszörös zóna van beépítve;
- A kiválasztott teljesítményfokozat értéke nagyobb, mint 0.

A többszörös zóna kiiktatásához nyomja meg a kívánt zóna "B" gombját, majd nyomja meg ismét az "F" gombot.

### TIMER

A Timer funkció beprogramozásához válassza ki a kívánt főzőzónát, és jelölje meg a teljesítményszintet, majd nyomja meg ismét a főzőzóna gombját, és ekkor világitani kezd egy jelzőpont a beprogramozandó zóna kijelzőjén. A 2 kijelzőn villogó "00" jelenik meg a "E" vagy "C" gombokkal állítsa be az időt 1 és 99 között.

**FONTOS:** 10 másodperc múlva a timer kijelzőin megjelenik a többi főzőzóna teljesítményfokozata.

A beprogramozott főzőzóna kétszeri megnyomásával megjeleníthető a hátralévő időtartam.

### "A" FUNKCIÓ

Ezzel a funkcióval automatikusan csökkenthető a főzőzóna teljesítményszintje a legmagasabb szintről (9-es fokozat) a felhasználó által a főzés későbbi szakaszához kiválasztott fokozatra.

A funkció bekapcsolásához nyomja meg a "+" gombot a 9-es fokozat elérésekor.

A kijelzőn alacsony fényerővel felváltva villog az "A" és a "9" érték.

Válassza ki a kívánt (9-esnél alacsonyabb) teljesítményszintet a "-" gombbal. A kijelzőn az "A" és a kiválasztott fokozat felváltva villog alacsony fényerővel. A funkció be van kapcsolva, ha a kijelzőn az "A" és a kiválasztott fokozat felváltva villog magas fényerővel.

Ha az "A" érték már nem látható a kijelzőn (az "A" funkció néhány perc elteltével automatikusan kikapcsol, a beállított teljesítményszinttől függően), a főzés alacsonyabb fokozaton folytatódik, és a kijelzőn csak a kiválasztott fokozat látható.

**MEGJEGYZÉS:** ez a funkció nem használható a 9-es fokozattal.



### GOMBZÁR KAPCSOLÓ

A Gombzár funkció bekapcsolásához addig kell lenyomva tartani az "D" gombot, amíg meg nem jelenik egy világító pont a funkciógomb fölött. A kikapcsolás funkció kivételével a kezelőpanel le van zárva. A funkció akkor is bekapcsolva marad, ha a főzőlapot ki- és bekapcsolja. A funkció inaktiválásához nyomja meg ismét a "D" gombot, amíg a funkció gombja feletti világító pont ki nem alszik.

Ha a főzőlap ki van kapcsolva és a kezelőpanel le van zárva, a főzőlap bekapcsolásához először kapcsolja ki a kezelőpanel zárolását: ehhez nyomja a "D" gombot addig, amíg a funkció feletti pont el nem tűnik.

Az edényekből kifröccsenő víz vagy egyéb folyadék, valamint a vezérlőgombokra helyezett tárgyak miatt be- és kikapcsolódhat a gombzár.



### MARADÉKHŐKIJELZŐ

A főzőterület kikapcsolása után a "H" jelzés továbbra is világit, vagy a "0" felirattal váltakozva villog mindaddig, amíg a főzőterület hőmérséklete elfogadható biztonságos szint alá nem süllyed.

**FONTOS:** Biztonsági okokból a tűzhelylap automatikus lekapcsolási funkcióval van ellátva. Az ugyanazon hőmérsékletbeállítás melletti hosszan tartó használat kiváltja a főzőterület automatikus lekapcsolását (például, maximális hőmérsékletbeállítás mellett kb. 1 óra elteltével a főzőterület lekapcsol).

**FONTOS** A főzőlap maradandó károsodásának elkerülése érdekében:

- ne használjon nem sík aljú edényeket;
- ne használjon zománcozott aljú fémedényeket;
- ne helyezzen forró edényt a kezelőpanelre.

# TELJESÍTMÉNSZINTEK TÁBLÁZATA

TELJESÍTMÉNSZINT		FŐZÉS TÍPUSA	HASZNÁLÓI SZINT (az ételkészítési tapasztalatok és szokások jelzése)
<b>Maximális teljesítmény</b>	9	Forralás	Ideális az étel hőmérsékletének forralásig történő gyors emeléséhez, víz vagy a főzés során gyorsan melegíthető folyadékok esetén.
	9 – 8	Pirítás	Ideális pirításhoz, az ételkészítés megkezdéséhez, gyorsfagyasztott termékek sütéséhez, gyors forraláshoz.
<b>Nagy teljesítmény</b>	8 – 7	Pirítás – forrásban tartás – grillezés	Ideális pirításhoz, erős forrásban tartáshoz, főzéshez és grillezéshez (rövid, 5-10 perc időtartam).
	7 – 6	Sütés – főzés – grillezés	Ideális gyenge forrásban tartáshoz, főzéshez és grillezéshez (közepes, 10-20 perc időtartam), előmelegítéshez és sütéshez.
<b>Közepes teljesítmény</b>	6 – 5	Alacsony hőfokon sütés	Ideális tojássütéshez, omlettkészítéshez.
	5 – 4	Főzés – gyöngyöztetés – párolás	Ideális hosszan tartó főzésekhez (rizs, szósok, sülték, hal) folyadékokkal (pl. víz, bor, húslé, tej), tészta elkeveréséhez.
	4 – 3	Sűrítés – tészta elkeverése	
<b>Kis teljesítmény</b>	2 – 1	Étel melegen tartása – rizottó krémesre főzése	Ideális a frissen elkészült ételek melegen tartásához (pl. szósok, levesek), rizottó krémesre főzéséhez, valamint tálalóedények melegen tartásához.
<b>Minimális teljesítmény</b>	1	Kiolvasztás	Ideális kis mennyiségű termékek kiolvasztásához és csokoládé vagy vaj óvatos olvasztásához.
<b>Nulla teljesítmény</b>	0	–	A főzőlap készenléti állapotban vagy kikapcsolva (a főzés után maradék hő még előfordulhat; ezt a "H" felirat jelzi).

A főzőlap "automatikus kikapcsolás" funkcióval rendelkezik: ez automatikusan kikapcsolja a főzőzónát, ha adott időn belül nem módosították a teljesítményszintet, a fokozatbeállítástól függően. A táblázatban látható az egyes fokozatokhoz tartozó időtartam.

TELJESÍTMÉNSZINT	AUTOMATIKUS KIKAPCSOLÁSI IDŐ
0	30 másodperc
1	10 óra
2	5 óra
3	5 óra
4	4 óra
5	3 óra
6	2 óra
7	2 óra
8	2 óra
9	1 óra

## KARBANTARTÁS ÉS TISZTÍTÁS

### ⚠ Válassza le a készüléket az áramforrásról.

- Ne használjon gőznyomással működő tisztítókészülékeket.
- Ne használjon dörzsszivacsot vagy súrolópárnát, mert ezek megkarcolhatják az üvegfelületet.
- Minden használat után (lehűlt állapotban) tisztítsa meg a főzőlapot, eltávolítva róla az ételmaradékok okozta lerakódásokat és foltokat.
- A cukor, valamint a magas cukortartalmú ételek károsíthatják a főzőlapot, így azokat haladéktalanul el kell távolítani.

- A só, a cukor és a homok megkarcolhatja az üvegfelületet.
- Használjon puha kendőt, nedvszívó papírtörülőt vagy speciálisan a főzőlapok tisztítására szolgáló tisztítóeszközt (tartsa be a gyártó utasításait).
- Ha folyadék fröccsen a főzőzónákra, az edények elmozdulhatnak vagy remeghetnek.
- A tisztítást követően alaposan szárítsa meg a felületet.

## A PROBLÉMÁK MEGOLDÁSA

Ha a főzőlap nem megfelelően működik, tekintse meg a hibaelhárítási útmutatót a probléma meghatározásához, és csak ezután vegye fel a kapcsolatot a vevőszolgálattal.

- Olvassa el és tartsa be a "Napi használat" részben található utasításokat.
- Ellenőrizze, hogy nincs-e áramkimaradás.
- A tisztítást követően alaposan szárítsa meg a felületet.
- Ha ki van választva egy főzőzóna, és a kijelzőn az "F" vagy az "ER" érték látható egy szám kíséretében, forduljon segítségért a vevőszolgálathoz.
- "F03", "ER03" és "E02" hibakód esetén a probléma megoldása érdekében kövesse az alábbi utasításokat:
  - Ha az "E02" hibakód látható, ellenőrizze a következőket: nem nyomja-e az egyik gombot 5 másodpercnél hosszabb ideig, nem található-e tárgy a kezelőfelületen, a kezelőfelület tiszta és száraz-e – tisztításkor kövesse a "Karbantartás és tisztítás" részben leírtakat.
  - Ha az "F03" hibakód látható, kapcsolja ki és be a főzőlapot.
  - Ha az "F04" hibakód látható, forduljon a vevőszolgálathoz, ahol jelezheti a problémát.
- Ha egy intenzív használatot követően a főzőfelület nem működik, akkor a főzőfelület belső hőmérséklete túl magas. Várjon néhány percet, amíg a főzőfelület lehül.

- Ha a fűtőberendezés működése nem folyamatos, hanem időnként be- és kikapcsol, még akkor is, ha a teljesítményszint nem változik a kijelzőn, az a főzőlap normál működésének része. A rendszeres be- és kikapcsolás a fűtőberendezés fokozatának szabályozására szolgál, és a normál működés része. Bizonyos esetekben a hővédelmi funkció kikapcsolja a fűtőberendezést az üveg károsodásának elkerülése érdekében. Például: hosszú ideig főzünk magas fokozaton, a főzőfelületnél kisebb edényben vagy nem lapos fenekű edényben.
- Ha a főzőlap hangjelzést ad ki anélkül, hogy a felhasználó megnyomna egy gombot, törölje le a kezelőfelületre került folyadékot. Törölje szárazra a kezelőfelületet, és használja tovább a főzőlapot. Ha a főzőlap automatikusan kikapcsolt, lehetséges, hogy folyadék került a kezelőfelületre. Törölje szárazra a kezelőfelületet, és kapcsolja vissza a főzőlapot.

Ha a fenti ellenőrzések után a hiba még mindig fennáll, lépjen kapcsolatba a legközelebbi vevőszolgálattal.

## VEVŐSZOLGÁLAT

Ahhoz, hogy átfogóbb támogatásban részesüljön, kérjük, regisztrálja készülékét a [www.whirlpool.eu/register](http://www.whirlpool.eu/register) oldalon.

### MIELŐTT A VEVŐSZOLGÁLATOT HÍVNÁ:

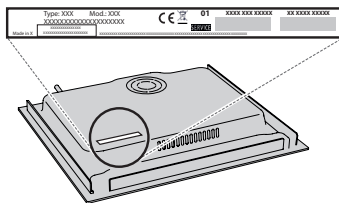
1. Ellenőrizze, hogy a probléma megoldható-e a **HIBAELEHÁRÍTÁS** részben ismertetett javaslatok segítségével.
2. Kapcsolja ki, majd kapcsolja be újra a készüléket, hogy lássa, fennáll-e még a hiba.

### HA A FENTI LÉPÉSEK ELVÉGZÉSE UTÁN A HIBA TOVÁBBRA IS FENNÁLL, LÉPJEN KAPCSOLATBA A HELYI VEVŐSZOLGÁLATTAL.

Ha segítségre van szüksége, hívja a garanciafüzetben található telefonszámot, vagy kövesse a weboldalon ([www.whirlpool.eu](http://www.whirlpool.eu)) megadott utasításokat.

Ha a vevőszolgálathoz fordul, minden esetben meg kell adnia a következő adatokat:

- a hiba rövid leírását;
- a sütő pontos modelljét és típusát;



- sorozatszám (az SN szó utáni szám a készülék alatt található adattáblán). A sorozatszámot a dokumentáció is megadja;



Mod. XXX XXX

Ind.C. XXXX XXXX XXXX

Prod.N. 86999XXXXXXX S.N. XXXX XXXX XXXX

- a teljes címét;
- a telefonszámát.

Ha bármilyen javításra van szükség, kérjük, hogy a hivatalos vevőszolgálathoz forduljon (annak biztosítása érdekében, hogy eredeti alkatrészeket használjanak, és a javításokat megfelelően végezzék el).