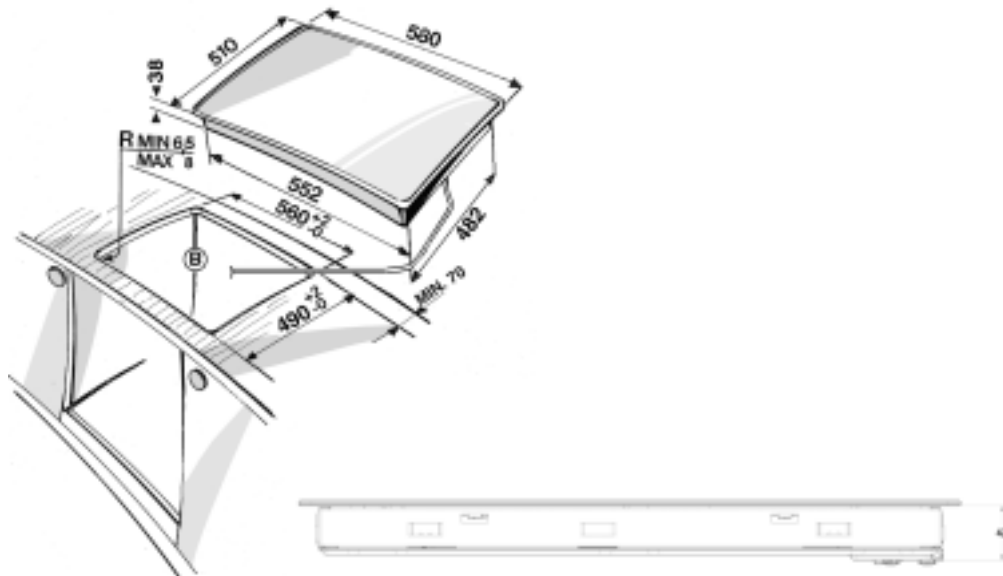


1. Kokesone Ø 145 mm
2. Dobbel kokesone Ø 210 mm
3. Kokesone Ø 145 mm
4. Kokesone Ø 180 mm
5. Display betjeningspanel

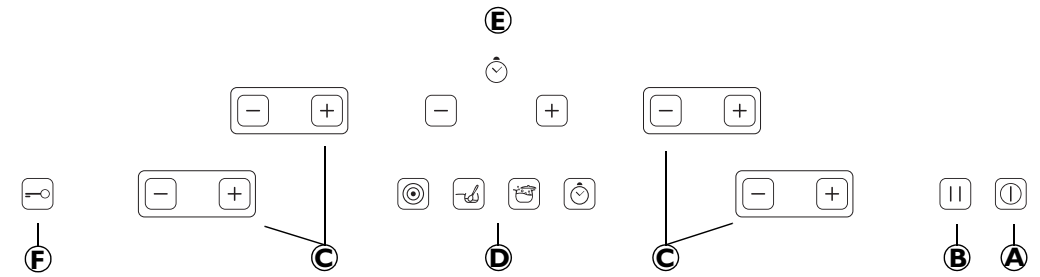
Viktig:
For å unngå permanent skade på den keramiske platetoppen, må du ikke bruke:
 - Panner med bunner som ikke er helt flate.
 - Metallpanner med emaljert bunn.

Alle skjønnsfeil (striper, flekker osv.) må rapporteres umiddelbart, før installasjon.

PLATETOPPENS DIMENSJONER (mm)



TYPE: PLEFK 230 V ~ /400 V 3 N ~ 50 Hz 6,2 kW



A	På/Av	D	Felt med spesialfunksjoner
B	Pause	E	Felt for tidsur
C	Valg av kokesone og nivåinnstilling	F	Barnesikring

Felt med spesialfunksjoner

- Multippelsone-funksjon**
Aktiverer også de ytterste kokesonene på platene
- Lunk-funksjon**
Holder en konstant, lav temperatur på kokesonen. Egner seg, når det brukes korrekt kokeredskap, til: heving av deig, mykgjøring av smør, holde tåteflasker eller baby mat varm, lage yoghurt og smelte sjokolade.
- Hurtigkok-funksjon**
høyere effekt for raskere oppkok av vann.
- Tidsur-funksjon**
Tidsur-funksjonen kan benyttes både som stoppeklokke samt kobles til den enkelte kokesone.

Generell bruk

Platetoppen slås på ved å trykke minst 2 sek. på tasten , slik at et lysende punkt over tasten tennes. Det vil også høres et lydsignal. Displayet for hver kokesone vil vise en 0. Dersom platetoppen akkurat har vært i bruk og kokesonene ikke er tilstrekkelig avkjølte, vil displayene til de varme kokesonene fortsatt vise bokstaven **H**. Innen 25 sek. må du velge ønsket kokesone og aktivere den ved å trykke på tastene eller .

Kokesonen vil være valgt i 6 sek. Deretter må man eventuelt velge kokesonen på nytt ved å trykke på eller .

Platetoppen er utstyrt med spesialfunksjoner som kan velges til de forskjellige kokesonene. Dersom ingen av kokesonene benyttes innen 25 sek., vil platetoppen av sikkerhetsgrunner slå seg av automatisk.

VIKTIG: Av sikkerhetsgrunner er platetoppen utstyrt med en automatisk av-funksjon, som, avhengig av innstilt effekt, slår av kokesonen automatisk ved maks. effekt tidligst etter en time, og etter seks timer ved minimumseffekt eller på lunk-funksjon. For normal bruk av kokesonene kan man, etter å ha valgt kokesone, innstille effektnivået ved hjelp av tastene eller . Velg nivå fra 1 til 9. Fra 0 kan man, ved å trykke på tasten , innstille nivå 9 direkte. Hvis man trykker samtidig på tastene og , vil kokesonen slås av. Etter at kokesonen er slått av, vil displayet for denne kokesonen vise at den fortsatt er varm med en **H**. Denne bokstaven vil vises til temperaturen på kokesonen ikke lenger utgjør noen fare. Dersom platetoppen slås av mens noen av kokesonene fortsatt er varme, vil bokstaven **H** vises helt til kokesonene er tilstrekkelig avkjølt. Hvis man vil velge en spesialfunksjon når kokesonen er slått på, trykker man på en av knappene på feltet for spesialfunksjoner. For at det skal være lettere å bruke apparatet, vil umulige valg indikeres med et dypt lydsignal. Spesialfunksjonene hurtig oppkok og lunk, kan velges enkeltvis på hver av kokesonene. Lunk-funksjonen vil vises på displayet til de kokesonene der den er aktivert, i form av en roterende bevegelse med urviseren. Funksjonen hurtig oppkok indikeres på displayet med tre horisontale segmenter som tennes oppover i rask rekkefølge. For å velge en ny spesialfunksjon er det bare å trykke på ønsket kokesone og tasten for den nye spesialfunksjonen

Bruk av spesialfunksjonene og avansert bruk av platetoppen

1. Pause-funksjon

Pause-funksjonen gjør det mulig å avbryte tilberedningen midlertidig, slik at ikke maten brenner seg eller koker over. Når pause-funksjonen aktiveres, vil alle kokesonene som er i funksjon innstilles på en temperatur som tilsvarer spesialfunksjonen hold varm.

Aktivering og deaktivering av pause-funksjonen

Pause-funksjonen aktiveres ved å trykke på tasten ⏸. Aktivering indikeres med et lysende punkt på tasten. Displayene til alle kokesonene vil vise to blinkende, vertikale streker. Hvis en av kokesonene var innstilt på lunk-funksjon, som er en funksjon med svakere varme, vil temperaturen fortsette å tilsvare lunk-funksjonen. For å fjerne pause-funksjonen, må man trykke om igjen på pausetasten. De effektnivåene kokeplatene sto på før man aktiverte pause-funksjonen, vil gjenopprettes når pause-funksjonen kobles ut. Eventuelle tidsinnstillinger som ble valgt før aktivering av pause-funksjonen, vil fortsette nedtellingen så lenge pause-funksjonen varer. Pause-funksjonen vil automatisk kobles ut etter 2 timer. DU MÅ ALDRI LA PLATETOPPEN VÆRE UTEN TILSYN, SELV OM PAUSE-FUNKSJONEN ER AKTIVERT.

2. Barnesikringsfunksjon

Med barnesikringsfunksjonen blokkeres alle betjeningsorganene på platetoppen, slik at barn ikke kan bruke den.

Aktivering og utkobling av barnesikringsfunksjonen

Barnesikringsfunksjonen aktiveres ved å trykke på tasten 🔒. Alle betjeningsorganene, bortsett fra tasten for barnesikring og på/av-knappen vil kobles ut.

Alle betjeningsorganene vil blokkeres i den stillingen de var i før aktivering av barnesikringsfunksjonen. Effektnivåene og spesialfunksjonene som var innstilt på kokesonene før barnesikringsfunksjonen ble aktivert, vil fryses og ikke kunne endres av brukeren.

Hvis ingen av kokesonene er i funksjon, vil aktivering av barnesikringsfunksjonen føre til at apparatet slås av. Når apparatet slås på igjen, vil barnesikringsfunksjonen fortsatt være på. For å koble den ut, må man trykke 3 sek. på tasten 🔒. Dersom apparatet kobles ut pga. av strømbrydd, vil ikke barnesikringsfunksjonen være på når apparatet slås på igjen.

3. Multippelsone-funksjon

Denne funksjonen aktiverer også den ytre ringen på kokesonen, hvis en slik finnes, slik at man kan lage mat i gryter med stor diameter og oppnå en bedre utnyttelse av varmfordelingen fra varmeelementet under kokesonen.

Aktivering og utkobling av multippelsone-funksjonen

Funksjonen aktiveres ved å trykke på tasten 🌀. Den er kun tilkoblet kokesonene, der hvor de finnes. Funksjonen kan velges med hvilken som helst effektnivåinnstilling og hvilken som helst spesialfunksjon. Funksjonen kobles ut ved å trykke samtidig på tastene + og −.

4. Hurtigkok-funksjon

Med hurtigkok-funksjonen kan man for et kortere tidsrom oppnå en høyere temperatur en den som tilsvarer nivå 9. Med denne funksjonen reduseres oppkokingstiden for vann.

Aktivering og utkobling av hurtigkok-funksjonen

Funksjonen kan innstilles på alle kokesonene som er i bruk, ved å trykke på tasten 🔥. For å koble ut funksjonen, trykker man på tasten − for den valgte sonen, reduserer effektnivået eller trykker samtidig på tastene + og −.

5. Tidsur-funksjon

Tidsur-funksjonen kan benyttes både som stoppeklokke, uten å kobles til noen spesiell kokesonen, eller spesielt til en kokesone for programmering av denne.

Aktivering og utkobling av tidsur-funksjonen

Dersom tidsur-funksjonen skal brukes som stoppeklokke, aktiveres den ved å trykke på tasten 🕒 i spesialfunksjonsfeltet. Tidsinnstillingen velges ved å trykke på tastene + og − i tidsurfeltet. Man kan velge opptil 99 minutter. Når den innstilte tiden er utløpt, vil det høres et lengre lydsignal. For å avbryte lydsignalet trykker man på 🕒.

Dersom man skal bruke tidsur-funksjonen til å programmere utkobling av en kokesonen, må man velge et effektnivå for kokesonen eller en av spesialfunksjonene hurtig oppkok eller lunk.

Når man trykker på tidsur-tasten vil displayet i tidsurfeltet begynne å blinke. Når man velger en av kokesonene, ved å trykke på + eller −, vil et av de lysende punktene, på de fire toppene på tidsur-displayet tennes, og vise sonen som er valgt. Velg ønsket tid ved hjelp av tastene + og − i tidsur-feltet. Displayet vil slutte å blinke etter noen sekunder og programmeringen av kokesonen er avsluttet.

Det er nå mulig å programmere en annen kokesone. Alle kokesonene kan tidsinnstilles uavhengig av hverandre.

De kokesonene som er tidsinnstilt identifiseres av de lysende punktene på toppen av displayet i tidsur-feltet.

Vanligvis vises tiden for den korteste tidsinnstillingen. Hvis man velger en kokesonen, vil displayet i tidsurfeltet vise tidsinnstillingen for denne kokesonen. For å avbryte tidsinnstillingen for en kokesone, må man trykke samtidig på tastene + og −.