

PATEICAMIES PAR INDESIT IZSTRĀDĀJUMA IEGĀDI.

Lai saņemtu plašāku palīdzību, lūdzu, reģistrējiet ierīci vietnē www.indesit.com/register.



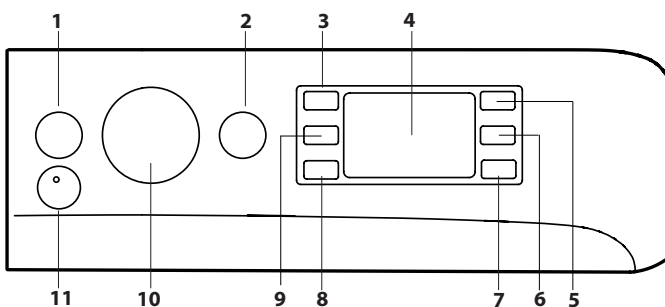
Pirms ierīces lietošanas rūpīgi izlasiet drošības un uzstādīšanas norādījumus.

⚠ Pirms ierīces lietošanas ir jānoņem transportēšanai izmantotās skrūves. Lai iegūtu sīkus norādījumus par noņemšanas procedūru, skatiet drošības un uzstādīšanas norādījumus.

📖 Šis simbols atgādina jums izlasīt šo lietošanas instrukciju.

VADĪBAS PANELIS

1. Poga ON/OFF
2. Poga START/PAUSE un indikatora gaismiņa
3. Poga TEMPERATŪRA
4. DISPLEJS
5. Poga OPCIJAS
6. Poga TIKAI ŽĀVĒŠANA
7. Poga ŽĀVĒŠANA
8. Poga AIZKAVĒTAIS STARTS
9. Poga CENTRIFŪGA
10. MAZGĀŠANAS CIKLA IZVĒLES SLĒDZIS
11. Poga PUSH & GO



MAZGĀŠANAS CIKLU TABULA

Maksimālā slodze 8 kg Strāvas ievade izslēgtā režīmā 0,5 W/ ieslēgtā režīmā 8 W				Mazgāšanas līdzekļi un piedevas		Ieteicamais mazgāšanas līdzeklis		Atlikušais mitrums, % (***)	Enerģijas patēriņš kWh	Kopējais ūdens apjoms, l	Veļas mazgāšanas temperatūra °C					
Mazgāšanas cikls	Temperatūra		Maksimālais izgriešanas ātrums (apgr./min.)	Mazgāšanas maks. apjoms (kg)	Ilgums (h : m)	Žāvēšana	Žāvēšanas cikla maks. apjoms (kg)					Mazgāšana	Veļas mikstinātājs	Veļas pulveris	Šķidrās mazgāšanas līdzeklis	
	Iestatījums	Diapazons						2	3							
1	Kokvilna (2)	40 °C	☼ - 60 °C	1400	8.0	●	6.0	●	○	✓	✓	49	1.40	105	45	
2	Sintētika (3)	40 °C	☼ - 60 °C	1200	4.0	2:55	●	4.0	●	○	✓	✓	35	0.80	55	43
3	Dažādu veidu veļa	40 °C	☼ - 40 °C	1000	8.0	**	●	6.0	●	○	-	✓	-	-	-	-
4	Eco 40-60 (1) (Mazgāšana)	40 °C	40°C	1351	8.0	3:38	●	●	○	✓	✓	53	0.73	56	34	
				1351	4.0	2:48	●	6.0	●	○	✓	✓	53	0.55	53	34
				1351	2.0	2:25	●	●	○	✓	✓	53	0.35	35	23	
5	Balts	60 °C	☼ - 90 °C	1400	8.0	2:45	●	6.0	●	○	✓	✓	49	0.90	90	55
6	Delikāta	30 °C	☼ - 30 °C	600 (****)	1.0	**	●	1.0	●	○	-	✓	-	-	-	-
7	Krāsaina veļa	40 °C	☼ - 40 °C	1400	8.0	**	●	6.0	●	○	-	✓	-	-	-	-
8	Tumšā veļa	30 °C	☼ - 30 °C	800	5.0	**	●	5.0	●	○	-	✓	-	-	-	-
9	Pretsmaku	40 °C	☼ - 40 °C	1000	3.5	**	●	3.5	●	○	✓	✓	-	-	-	-
10	20°C	20 °C	☼ - 20 °C	1400	8.0	1:50	●	6.0	●	○	-	✓	49	0.16	90	22
11	Vilna	40 °C	☼ - 40 °C	800	2.0	**	●	2.0	●	○	-	✓	-	-	-	-
12	Ātrā mazgāšana 30 min.	30 °C	☼ - 30 °C	1200 (****)	4.5	0:30	-	-	●	○	-	✓	71	0.20	45	27
13	Mazgāšana un žāvēšana 45 min.	30 °C	30 °C	1400	1.0	**	●	1.0	●	○	-	✓	-	-	-	-
14	AirFresh	-	-	-	-	**	●	1.5	-	-	-	-	-	-	-	-
15	Skalošana + izgriešana	-	-	1400	8.0	**	●	6.0	-	○	-	-	-	-	-	-
16	Izgriešana + izsūknēšana *	-	-	1400	8.0	**	●	6.0	-	-	-	-	-	-	-	-

● Nepieciešamā deva ○ Papildu deva

4	Eco 40-60 (4) (Mazgāšana un Žāvēšana)	40 °C	40°C	1351	6.0	9:20	●	6.0	●	○	✓	✓	0	3,80	75	33
				1351	3.0	5:10	●	3.0	●	○	✓	✓	0	1,98	47	32

displejā vai instrukciju rokasgrāmatā norādītais cikla ilgums ir aprēķināts aptuveni, pamatojoties uz standarta apstākļiem. Faktiskais ilgums var atšķirties atkarībā no vairākiem faktoriem, piemēram, iepildītā ūdens temperatūras un spiediena, vides temperatūras, mazgāšanas līdzekļa daudzuma, mazgājamās veļas daudzuma un veida, veļas balansa un visām atlasītajām papildu iespējām. Vērtības, kas ir norādītas citām programmām, izņemot Eco 40-60, ir tikai ilustratīvas.

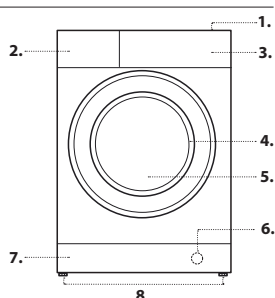
1) Eco 40-60 (Mazgāšana) - Testa mazgāšanas cikls saskaņā ar ES Ekodizaina regulu 2019/2014. Visefektīvākā programma enerģijas un ūdens patēriņa ziņā vidēji netiras kokvilnas veļas mazgāšanai.

Piezīme: displejā redzamās centrifūgas ātruma vērtības var nedaudz atšķirties no tabulā norādītajām vērtībām.

4) Eco 40-60 (Mazgāšana un Žāvēšana) - testa Mazgāšana un Žāvēšana cikls saskaņā ar ES Ekodizaina regulu 2019/2014. Lai piekļūtu ciklam "Mazgāt un žāvēt", izvēlieties mazgāšanas programmu Eco 40-60 un iestatiet ☼ izvēles līmeni uz "📖". Sorry first segment should be: Visefektīvākā programma enerģijas un ūdens patēriņa ziņā vidēji netiras kokvilnas veļas mazgāšanai un žāvēšanai. Apģērbus var likt skapī tūlīt pēc cikla beigām.

PRODUKTA APRAKSTS

1. Virsma
2. Mazgāšanas līdzekļa dozatora nodaļums
3. Vadības panelis
4. Rokturis
5. Apaļās durvis
6. Drenāžas sūknis (aiz atbalsta rāmja)
7. Atbalsta rāmis (noņemams)
8. Regulējamas kājas (2)



Visām testēšanas iestādēm:

- 2) gaisis cikls kokvilnai: iestatiet 1. ciklu 40 °C temperatūrā;
- 3) gaisis cikls sintētikai: iestatiet 2. ciklu 40 °C temperatūrā.

* Atlasot 16. ciklu un neizmantojot izgriešanas ciklu, veļas mazgājamā mašina ar žāvētāju tikai izsūknē ūdeni.

** Mazgāšanas ciklu ilgumu var pārbaudīt displejā.

*** Pēc programmas beigām un griešanās ar maksimāli izvēlētu centrifūgas ātrumu programmas noklusējuma iestatījumā.

**** Displejā tiks parādīts ieteicamais centrifūgas ātrums kā noklusējuma vērtība.

MAZGĀŠANAS LĪDZEKĻA DOZATORA NODALĪJUMS

- 1. nodaļums:** neļaujiet mazgāšanas līdzekli 1. nodaļumā. Mazgāšanas līdzekli drīkst ieliet tikai 2. nodaļumā.

2. nodaļums: mazgāšanas līdzeklis (pulverveida vai šķidrās)

Lietojot šķidro mazgāšanas līdzekli, pareizai dozēšanai jāizmanto izņemamais plastmasas nodaļums **A** (iekļauts komplektā). Izmantojot pulverveida mazgāšanas līdzekli, iebēriet to nodaļumā **B**.

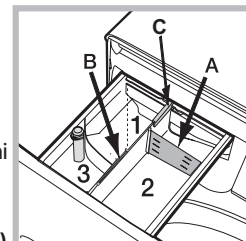
3. nodaļums: piedevas (veļas mikstinātājs u. c.)

Veļas mikstinātāja ieviešana nekad nedrīkst pārsniegt uz centrālās tapas norādīto atzīmi "max".

⚠ Pulverveida mazgāšanas līdzekli izmantojiet baltai kokvilnai, priekšmazgāšanai un mazgāšanai temperatūrā virs 60°C.

⚠ Ievērojiet norādes uz mazgāšanas līdzekļa iepakojuma.

⚠ Lai izņemtu nodaļumu, nospiediet sviru **C** un velciet nodaļumu uz āru.



MAZGĀŠANAS CIKLI

Ievērojiet instrukcijas, ko norāda simboli uz apģērba mazgāšanas marķējuma. Simbolā norādītā vērtība ir apģērba mazgāšanai ieteicamā maksimālā temperatūra.



Kokvilna: piemērota vidēji netīras un ļoti netīras veļas mazgāšanai, kas ir izgatavota no noturīga lina vai kokvilnas auduma, piemēram, dvieļi, apakšveļa vai galdauti.

Sintētika: paredzēta sintētikas izstrādājumiem. Ja netīrumus ir grūti izmazgāt, temperatūru var paaugstināt līdz 60°C un izmantot pulverveida mazgāšanas līdzekli.

Dažādu veidu veļa: viegli līdz vidēji netīras veļas mazgāšanai, kas ir izgatavota no elastīgas kokvilnas, lina, sintētikas vai to kombinācijas.

Eco 40–60: vidēji netīra kokvilnas apģērba mazgāšanai 40 vai 60 °C temperatūrā vienā un tajā pašā ciklā. Tā ir standarta programma kokvilnai ar vislabāko ūdens un enerģijas patēriņa līmeni.

Balts: programma izturīgai veļai un ļoti netīram kokvilnas apģērbam.

Delikāta: izmantojiet 6. programmu ļoti smalku apģērba mazgāšanai. Apģērbus pirms mazgāšanas ieteicams izgriezt ar kreiso pusi uz āru. Lai iegūtu optimālus rezultātus, smalkiem apģērbiem izmantojiet šķidru mazgāšanas līdzekli.

Atlasot žāvēšanas funkciju tikai atkarībā no laika, žāvēšanas cikls tiek veikts mazgāšanas cikla beigās, kas ir īpaši delikāts, pateicoties vieglai apstrādei un ūdens strūkļas atbilstīgai temperatūras vadībai. Ieteicamie ilgumi:

1 kg sintētisku apģērbu --> 150 min.

1 kg sintētisku un kokvilnas apģērbu --> 180 min.

1 kg kokvilnas apģērbu --> 180 min.

Sausuma līmenis ir atkarīgs no daudzuma un auduma sastāva.

Krāsaina veļa: krāsainu kokvilnas apģērba mazgāšanai. Šī programma ir optimizēta, lai saglabātu krāsas spilgtas pat pēc atkārtotas mazgāšanas.

Tumša veļa: izmantojiet 8. programmu tumšu apģērba mazgāšanai.

Programma ir paredzēta tumšu krāsu saglabāšanai laika gaitā. Lai sasniegtu vislabākos rezultātus, tumšu apģērba mazgāšanai ir ieteicams izmantot šķidru mazgāšanas līdzekli.

Ja atlasīta žāvēšanas funkcija, mazgāšanas cikla beigās mašīna automātiski veic delikātās žāvēšanas ciklu, kas saglabā apģērba krāsas. Displejā tiek rādīts līmenis "2". Maks. porcija: 5 kg.

Pretsmaķu: izmantojiet 9. programmu, lai mazgātu apģērbus, kuriem ir nepatīkama (piemēram, dūmu, sviedru, cepta ēdiena) smaka. Programma ir paredzēta nepatīkamam smaku likvidēšanai, vienlaikus taupot auduma šķiedras. Sintētiski audumi vai jauktu apģērba porcija ir jāmazgā 40 °C temperatūrā.

20 °C: viegli netīru kokvilnas apģērba mazgāšanai 20 °C temperatūrā.

Vilna – Wool Care

Šīs mašīnas vilnos skalbimo ciklā patvirtino bendrovē The Woolmark Company kaip tinkamā skalbtī vilnoniams gaminiam, jeigu skalbiama pagal drabužio etiketėje nurodytas ir šios skalbimo mašinos gamintojo pateikiamas instrukcijas. Woolmark simbols daugelyje šalių yra sertifikavimo ženklas. (M2227)



Ātrā mazgāšana 30 min.: šī programma ir paredzēta ātrai viegli netīru apģērba mazgāšanai 30 °C temperatūrā (izņemot vilnu un zīdu) ar maksimālo ielādes apjomu 4,5 kg. Programma ilgst tikai 30 minūtes un ļauj taupīt laiku un enerģiju.

Mazgāšana un žāvēšana 45': izvēlieties 13. programmu viegli netīru apģērba (kokvilnas un sintētikas) ātrai mazgāšanai un žāvēšanai. Šo ciklu var izmantot, lai mazgātu un žāvētu veļu apjomā līdz 1 kg tikai 45 minūšu laikā. Lai sasniegtu optimālus rezultātus, izmantojiet šķidru mazgāšanas līdzekli un iepriekš apstrādājiet aprocus, apkakles un traipus.

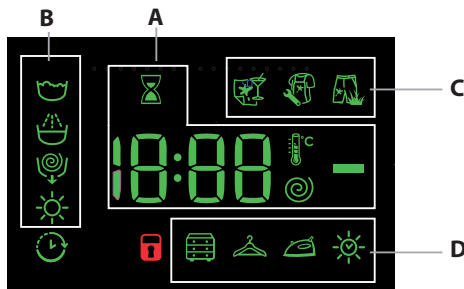
AirFresh: šis cikls ir lieliski piemērots kokvilnas un sintētisku apģērba atsvaidzināšanai un to atbrīvošanai no nepatīkamām smakām, īpaši dūmu smakas, tikai 30 minūtēs (maks. 1,5 kg) bez mazgāšanas fāzes.

Skalošana + izgriešana: cikls skalošanai un izgriešanai.

Izgriešana + izsūknēšana: cikls izgriešanai un ūdens izsūknēšanai.

DISPLEJS

Displejs ir noderīgs, programmējot veļas mazgājamo mašīnu, un sniedz daudz informācijas.



Pieejamo mazgāšanas ciklu ilgums un esošā cikla atlikušais laiks ir redzams **A** sadaļā; ja ir iestatīta aizkavētā starta opcija, tiks parādīta atpakaļskaitīšana uz atlasītā cikla sākumu.

Nospiežot attiecīgo pogu, varat skatīt maksimālo izgriešanas ātrumu, temperatūras vērtību vai žāvēšanas laiku, kuru mašīna ir sasniegusi iestatītā mazgāšanas cikla laikā, vai pēdējās atlasītās vērtības (ja tās ir

saderīgas ar iestatīto mazgāšanas ciklu).

Kamēr mašīna apstrādā datus uz atlasītā cikla bāzes, mirgo smilšu pulkstenis. Pēc ne vairāk kā 10 minūtēm ikona deg pastāvīgi un tiek parādīts atlikušais laiks. Pēc tam "smilšu pulksteņa" ikona izslēdzas apmēram 1 minūti pēc atlikušā laika parādīšanas.

"Mazgāšanas fāzes" attiecībā pret izvēlēto ciklu un aktīvā cikla aktuālā "mazgāšanas fāze" tiks parādīta sadaļā **B**:

- Mazgāšana
- Skalošana
- Izgriešana/Izsūknēšana
- Žāvēšana

Izgaismots simbols norāda, ka displejā ir parādīta "Aizkavētā starta" vērtība. **C** sadaļā ir trīs līmeņi, kas attiecas uz mazgāšanas opcijām.

D sadaļā ir ikonas, kas attiecas uz trim dažādiem žāvēšanas līmeņiem, kā arī ikona , kas izgaismojas, ja ir iestatīta noteikta žāvēšanas laika opcija.

DURVJU BLOKĒŠANAS INDIKATORI

Ja šīs simbolu ir iedegts, durvis ir bloķētas. Lai nepieļautu bojājumus, pirms durvju atvēršanas pagaidiet, līdz simbols nodzīst.

Lai cikla laikā atvērtu durvis, nospiediet taustiņu "START/PAUSE" ; ja simbols nav izgaismots, durvis var atvērt.

PIRMĀ LIETOŠANAS REIZE

Pēc ierīces uzstādīšanas un pirms tās pirmās lietošanas palaidiet mazgāšanas ciklu ar mazgāšanas līdzekli un bez veļas, iestatot ciklu "Automātiskā tīrīšana".

LIETOŠANA IKDIENĀ

Sagatavojiet mazgājamo veļu, ievērojot sadaļā "PADOMI UN IETEIKUMI" sniegtos norādījumus.

Ātrā programmēšana

- Nospiediet ieslēgšanas/izslēgšanas pogu ; indikatora START/PAUSE gaismiņa lēnām mirgos zaļā krāsā.

- Atveriet durvis. Ievietojiet veļu, nepārsniedzot cikla tabulā norādīto maksimālo porcijas apjomu.

- Izvelciet mazgāšanas līdzekļa dozatora nodalījumu un iepildiet mazgāšanas līdzekli attiecīgajos nodalījumos, kā aprakstīts sadaļā "MAZGĀŠANAS LĪDZEKĻA DOZATORA NODALĪJUMS".

- Aizveriet durvis.

CIKLA SĀKŠANA

Nospiediet pogu PUSH & GO.

Mašīnas durvis tiek bloķētas (simbols ieslēgts), un cilindrs sāk rotēt; durvis tiek atbloķētas (simbols izslēgts) un pēc tam atkal bloķētas (simbols ieslēgts) — tas ir katra mazgāšanas cikla sagatavošanas posms. Durvju bloķēšanas mehānismam ir raksturīgs "klikšķa" troksnis. Pēc durvju bloķēšanas ūdens iekļūst cilindrā un sāk mazgāšanas fāzi.

Tradicionālā programmēšana

- Nospiediet ON/OFF pogu ; indikatora START/PAUSE gaismiņa lēnām mirgos zaļā krāsā.

- Atveriet durvis. Ievietojiet veļu, nepārsniedzot mazgāšanas ciklu tabulā norādīto maksimālo ielādes apjomu.

- Izvelciet mazgāšanas līdzekļa dozatora nodalījumu un iepildiet mazgāšanas līdzekli attiecīgajos nodalījumos, kā aprakstīts sadaļā "MAZGĀŠANAS LĪDZEKĻA DOZATORA NODALĪJUMS".

- Aizveriet durvis.

- Izmantojiet pārslēga pogu Mazgāšanas cikls, lai atlasītu nepieciešamo mazgāšanas ciklu: tas tiks sasaistīts ar konkrētu temperatūru un izgriešanas ātrumu, ko var mainīt. Cikla ilgums tiek parādīts displejā.

- Lai mainītu temperatūru un/vai izgriešanas ātrumu: veļas mazgājama mašīna automātiski parāda atlasītajam ciklam iestatītās maksimālās temperatūras un izgriešanas ātruma vērtības vai nesen izmantotos iestatījumus, ja tie ir saderīgi ar atlasīto ciklu. Nospiežot pogu , temperatūra tiek pakāpeniski pazemināta līdz aukstās mazgāšanas iestatījumam "OFF". Nospiežot pogu , izgriešanas ātrums tiek pakāpeniski samazināts, līdz tas ir pilnībā izslēgts (iestatījums "OFF"). Vēlreiz nospiežot šīs pogas, tiek atjaunotas maksimālās vērtības.

- Atlasiet vajadzīgās opcijas.

CIKLA SĀKŠANA

Nospiediet pogu "START/PAUSE" .

Mašīnas durvis tiek bloķētas (simbols ieslēgts), un cilindrs sāk rotēt; durvis tiek atbloķētas (simbols izslēgts) un pēc tam atkal bloķētas (simbols ieslēgts) — tas ir katra mazgāšanas cikla sagatavošanas posms. Durvju bloķēšanas mehānismam ir raksturīgs "klikšķa" troksnis. Pēc durvju bloķēšanas ūdens iekļūst cilindrā un sāk mazgāšanas fāzi.

CIKLA PAUZESĀNA

Lai mazgāšanas ciklu apturētu, vēlreiz nospiediet pogu "START/PAUSE" ; indicators mirgos dzeltenā krāsā. Ja simbols nav izgaismots, durvis var atvērt. Lai mazgāšanas ciklu sāktu no vietas, kur tas tika pārtraukts, vēlreiz nospiediet pogu START/PAUSE .

DURVJU ATVĒRŠANA PĒC NEPIECIEŠAMĪBAS

Pēc cikla sākuma tiek izgaismots simbols , lai norādītu, ka durvis nevar atvērt. Mazgāšanas cikla laikā durvis paliek bloķētas. Ja cikla laikā ir jāatver durvis, piemēram, drēbju ievietošanas vai izņemšanas nolūkos, nospiediet pogu START/PAUSE, lai pārtrauktu ciklu; indicators mirgos dzeltenā krāsā. Ja simbols nav izgaismots, durvis var atvērt. Lai ciklu turpinātu, vēlreiz nospiediet pogu "START/PAUSE" .

UZSĀKTA MAZGĀŠANAS CIKLA MAIŅA

Lai mazgāšanas ciklu mainītu tā norises laikā, apturiet veļas mazgājamās mašīnas ar žāvētāju darbību, izmantojot pogu "START/PAUSE" (attiecīgā indikatora gaismiņa mirgos dzeltenā krāsā), pēc tam atlasiet vajadzīgo ciklu un vēlreiz nospiediet pogu "START/PAUSE" .

! Lai atceltu iesāktu ciklu, nospiediet un paturiet "ON/OFF" pogu . Cikls

DEMONSTRĀCIJAS REŽĪMS: lai deaktivizētu šo funkciju, izslēdziet veļas mazgājamo mašīnu. Tad nospiediet un turiet nospiebtu darbības uzsākšanas/pauzes taustiņu START/PAUSE ▷|||. Piecu sekunžu laikā nospiediet arī ieslēgšanas/izslēgšanas pogu ON/OFF ☹ un divas sekundes turiet šos abus taustiņus nospiebtus.

DARBĪBAS TRAUČĒJUMU NOVĒRŠANA

Veļas mazgājama mašīna dažkārt var rasties darbības traucējumi. Pirms sazināšanās ar tehniskās palīdzības dienestu pārliecinieties, ka problēmu nevar vienkārši novērst, izmantojot turpmāk sniegto informāciju.

Anomālijas	Iespējamie iemesli/risinājums
Veļas mazgājamā mašīna – žāvētājs nedarbojas.	lerīce nav pilnībā pieslēgta kontaktligzdai vai ir pieslēgta nepietiekami, lai izveidotos kontakts. Mājās nav strāvas padeves.
Nesākas mazgāšanas cikls.	Nav pareizi aizvērtas veļas mazgājamās mašīnas durvis. Nav nospiesta ON/OFF ☹ poga. Nav nospiesta poga START/PAUSE ▷ . Nav atvērts ūdens krāns. Iestatīta sākšanas laika aizkave.
Veļas mazgājamajā mašīnā netiek uzpildīts ūdens (displejā ir redzams simbols "H2O").	Ūdens ievades šļūtene nav pievienota krānam. Šļūtene ir saliekta. Nav atvērts ūdens krāns. Mājās nav ūdens padeves. Pārāk zems spiediens. Nav nospiesta poga START/PAUSE ▷ .
Veļas mazgājamā mašīnā – žāvētāja tiek nepārtraukti ievadīts un izvadīts ūdens.	Drenāžas šļūtene nav uzstādīta 65–100 cm no grīdas. Šļūtenes brīvais gals ir iegremdēts ūdenī. Sienas drenāžas sistēmai nav spiediena izlīdzinātāja caurules. Ja problēma pastāv arī pēc šīm pārbaudēm, aizgrieziet ūdens krānu, izslēdziet ierīci un sazinieties ar tehniskās palīdzības dienestu. Ja dzīvoklis atrodas kādā no ēkas augšējiem stāviem, problēmas var izraisīt aizplūdes sifona sistēma, kas izraisa pastāvīgu ūdens ievadišanu veļas mazgājamā mašīnā un izvadišanu no tās. Veikalos ir pieejami speciālie sifona pret darbības vārsti, kas palīdz novērst šādas neērtības.
Veļas mazgājamā mašīna – žāvētājs neizvada ūdeni vai neizgriež veļu.	Cikls neietver ūdens izlaišanu: dažos ciklos tā ir jāsaņem manuāli. Saliekta drenāžas šļūtene. Nosprostots drenāžas cauruļvads.
Veļas mazgājamā mašīna – žāvētājs izgriešanas cikla laikā spēcīgi vibrē.	Uzstādīšanas laikā nav pareizi atbloķēts cilindrs. Veļas mazgājamā mašīna nav nolīmeņota. Veļas mazgājamā mašīna ir iespiesta starp skapišiem un sienu.
Veļas mazgājamā mašīnā – žāvētājā ir sūce.	Ūdens ievades šļūtene nav pareizi uzskrūvēta. Mazgāšanas līdzekļa nodalījums ir nosprostots. Drenāžas šļūtene nav pareizi pievienota.
Ātri mirgo indikatori "OPCIJAS" un START/PAUSE ▷ , displejā ir redzams kļūdas kods (piemēram, F-01, F-...).	Izslēdziet un atslēdziet mašīnu, pagaidiet apmēram 1 minūti un pēc tam to atkal ieslēdziet. Ja problēma saglabājas, sazinieties ar tehniskās palīdzības dienestu.
Pārāk daudz putu.	Mazgāšanas līdzeklis nav piemērots mazgāšanai ar veļas mazgājamo mašīnu (tam jābūt marķētam ar tekstu "izmantošanai veļas mazgājamās mašīnās", "mazgāšanai ar rokām un mašīnā" vai tamlīdzīgu tekstu). Izmantots pārāk daudz mazgāšanas līdzekļa.
Neieslēdzas funkcija PUSH & GO.	Pēc mašīnas ieslēgšanas ir aktivizēta cita funkcija, nevis "PUSH & GO".
Veļas žāvētājs nežāvē.	lerīce nav pieslēgta kontaktligzdai vai nav pieslēgta pietiekami, lai izveidotos kontakts. Notikusi strāvas padeve kļūme. Nav pareizi aizvērtas ierīces durvis. Iestatīts Aizkaves taimeris. ŽĀVĒŠANA ir pozīcijā OFF.

Drošības instrukciju, produkta zīmi un enerģijas datus iespējams lejupielādēt:

- apmeklējot mūsu tīmekļa vietni <http://docs.indesit.eu>
- izmantojot QR kodu.
- Vai arī **sazinieties ar mūsu tehniskās apkopes dienestu** (skatiet tālruna numuru garantijas grāmatīnā). Sazinoties ar mūsu tehniskās apkopes dienestu, lūdzu, norādiet uz produkta identifikācijas plāksnītes redzamos kodus.
- Remonta un uzturēšanas informāciju lietotāji var skatīt vietnē www.indesit.com.

Informāciju par modeli var saņemt, nolasot kvadrāt kodu, kas ir norādīts energoefektivitātes marķējumā. Marķējumā ir iekļauts arī modeļa identifikators, ko var izmantot, meklējot informāciju reģistra portālā <https://eprel.ec.europa.eu>.

