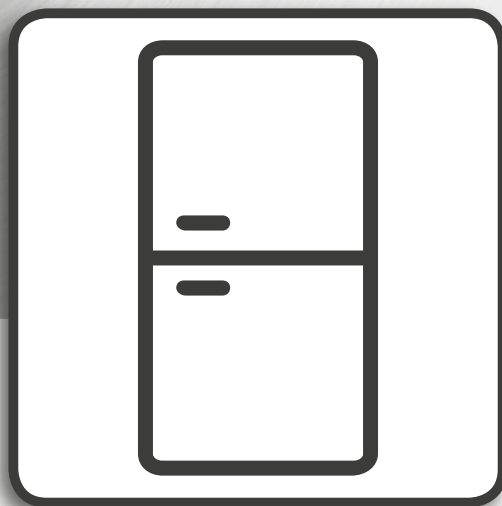


Whirlpool



**Інструкція з техніки безпеки, експлуатації, догляду та
монтажу**



www.whirlpool.eu/register



УКРАЇНСЬКА стор. 3

УКРАЇНСЬКА ІНСТРУКЦІЯ З ТЕХНІКИ БЕЗПЕКИ, ЕКС- ПЛУАТАЦІЇ, ДОГЛЯДУ та МОНТАЖУ



ДЯКУЄМО ЗА ПРИДБАННЯ ВИРОБУ ФІРМИ WHIRLPOOL.
Для отримання більшої допомоги
zareєструйте свій прилад на сайті www.whirlpool.eu/register

Показчик

Інструкція з техніки безпеки

УКАЗІВКИ З ТЕХНІКИ БЕЗПЕКИ	4
ЗАХИСТ ДОВКІЛЛЯ	6
ДЕКЛАРАЦІЯ ПРО ВІДПОВІДНІСТЬ	6

Інструкція з експлуатації та догляду

ОПИС ПРОДУКТУ	7
ПРИЛАД	7
ПАНЕЛЬ КЕРУВАННЯ	7
ДВЕРЦЯТА	8
ОСВІТЛЕННЯ ХОЛОДИЛЬНОГО ВІДДІЛЕННЯ	8
ПОЛИЦІ	8
ВЕНТИЛЯТОР + АНТИБАКТЕРІАЛЬНИЙ ФІЛЬТР	8
ХОЛОДИЛЬНЕ ВІДДІЛЕННЯ З СИСТЕМОЮ NO-FROST	8
МОРОЗИЛЬНЕ ВІДДІЛЕННЯ З СИСТЕМОЮ NO-FROST	9
ПРИЛАДДЯ*	9
ЕКСПЛУАТАЦІЯ ПРИЛАДУ	10
ПЕРЕД ПОЧАТКОМ ВИКОРИСТАННЯ	10
ВСТАНОВЛЕННЯ	10
ЩОДЕННЕ ВИКОРИСТАННЯ	11
ФУНКЦІЇ	11
ПОРАДИ ЩОДО ЗБЕРІГАННЯ ПРОДУКТІВ	13
РЕКОМЕНДАЦІЇ У ВИПАДКУ НЕВИКОРИСТАННЯ ПРИЛАДУ	17
ЧИЩЕННЯ ТА ОБСЛУГОВУВАННЯ	18
ПОСІБНИК З УСУНЕННЯ НЕСПРАВНОСТЕЙ ТА ПІСЛЯПРОДАЖНОГО ОБСЛУГОВУВАННЯ	19
ЗВУКИ ПРИЛАДУ ПІД ЧАС ФУНКЦІОНУВАННЯ	19
ПОСІБНИК З УСУНЕННЯ НЕСПРАВНОСТЕЙ	20
ЦЕНТР ПІСЛЯПРОДАЖНОГО ОБСЛУГОВУВАННЯ	22

Інструкція з монтажу	23
-----------------------------------	----

УКАЗІВКИ З ТЕХНІКИ БЕЗПЕКИ

ВАЖЛИВІ ПРАВИЛА, ЯКІ ТРЕБА ПРОЧИТАТИ ТА ЯКИХ СЛІД ДОТРИМУВАТИСЯ

Перед використанням приладу прочитайте ці інструкції з техніки безпеки.

Збережіть їх для використання у майбутньому.

У цій інструкції та на самому приладі містяться важливі попередження про небезпеку, які слід прочитати та завжди виконувати.

Виробник не несе жодної відповідальності за недотримання цих інструкцій з техніки безпеки, за неналежне використання приладу або неправильне налаштування елементів управління.

ПОПЕРЕДЖЕННЯ ПРО НЕБЕЗПЕКУ

Малолітніх (від 0 до 3 років) і малих дітей (від 3 до 8 років) не варто залишати біля приладу без нагляду. До користування приладом допускаються діти віком від 8 років, особи з фізичними, сенсорними чи розумовими вадами, а також особи, які мають незначний досвід чи знання щодо використання цього приладу, лише за умови, що такі особи отримали інструкції щодо безпечного використання приладу, розуміють можливий ризик або використовують прилад під наглядом осіб, що відповідають за їх безпеку. Не дозволяйте дітям гратися з приладом. Не дозволяйте дітям виконувати чищення та обслуговування приладу без нагляду дорослих.

ДОЗВОЛЕНЕ ВИКОРИСТАННЯ

ОБЕРЕЖНО! Цей прилад не призначений для експлуатації із зовнішнім таймером або окремою системою дистанційного керування. Цей прилад призначений лише для побутового застосування та не призначений для професійного використання.

Не користуйтеся приладом на вулиці.

Не зберігайте вибухонебезпечні або

легкозаймисті речі, наприклад контейнери з аерозолями, і не кладіть і не використовуйте бензин чи займисті речовини всередині приладу або поблизу нього: якщо через неухважність прилад буде ввімкнено, може виникнути пожежа. Цей прилад призначено для використання в побутових і подібних умовах, наприклад таких: — у кухонних зонах магазинів, офісів й інших робочих середовищ; — житлові будинки за містом, мотелі, готелі й інші заклади, які передбачають можливість проживання; — домашні готелі, які пропонують ночівлю та сніданок; — заклади громадського харчування, а також заклади, де прилад використовується в аналогічних цілях, коли не передбачено роздрібний продаж. Лампа, що використовується у приладі, розроблена спеціально для побутових електричних приладів, і не підходить для побутового освітлення приміщень (Постанова ЕС 244/2009).

Прилад придатний до використання у приміщеннях, температура в яких відповідає наведеним нижче діапазоном (відповідно до кліматичного класу, указанного на таблиці з паспортними даними). Прилад може не працювати належним чином, якщо він тривалий час перебуває в середовищі з температурою, що виходить за межі зазначеного діапазону.

Кліматичний клас температури (Т) навк. середовища. (°C)

SN Від 10 до 32

N Від 16 до 32

ST Від 16 до 38

T Від 16 до 43

Цей прилад не містить графітокомпонентів.

Контур холодильного агента містить R600a (HC).

Прилади з ізобутаном (R600a):

Ізобутан — це природний легкозаймистий газ, який не шкодить навколишньому

середовищу. Пильнуйте, щоб шланги контуру циркуляції холодильного агента не були пошкоджені. Будьте особливо уважними, якщо з пошкоджених шлангів виходить холодильний агент.

ПОПЕРЕДЖЕННЯ: не пошкодьте шланги контуру циркуляції холодильного агента.

ПОПЕРЕДЖЕННЯ: Слідкуйте за тим, щоб не було перекрито вентиляційні отвори у корпусі приладу або в конструкції для його вбудовування.

ПОПЕРЕДЖЕННЯ: не використовуйте жодних механічних, електричних або хімічних засобів, крім рекомендованих виробником, щоб прискорити процес розморожування.

ПОПЕРЕДЖЕННЯ: не використовуйте та не кладіть усередину відділень приладу типи електричних пристроїв, які не були явно дозволені виробником.

ПОПЕРЕДЖЕННЯ: Льодогенератори та/або дозатори води не підключаються безпосередньо до системи водопостачання, тож їх потрібно наповнювати виключно питною водою.

ПОПЕРЕДЖЕННЯ: Автоматичні пристрої для виготовлення льоду та/або дозатори води необхідно під'єднати до водопроводу, який постачає лише питну воду та тиск в якому становить від 0,17 до 0,81 МПа (1,7 та 8,1 бар).

Не проковтуйте вміст (нетоксичний) пакетів із льодом (у деяких моделях). Не їжте кубики льоду або фруктовий лід відразу після витягання його з морозильного відділення, оскільки це може призвести до обмороження. Якщо для деяких моделей передбачено використання фільтрів, що прикріплюються під кришкою вентилятора, ці фільтри завжди потрібно використовувати, щоб холодильник працював належним чином.

Не зберігайте в морозильному

відділенні скляні контейнери з рідинами, оскільки вони можуть зламатися.

Не закривайте вентилятор продуктами (за наявності). Поклавши продукти всередину, переконайтеся, що дверцята зачинено належним чином (особливо дверцята морозильної камери).

Пошкоджену прокладку потрібно якнайшвидше замінити.

Використовуйте холодильне відділення виключно для зберігання свіжих, а морозильне – для зберігання заморожених продуктів. Також у морозильному відділенні можна заморожувати свіжі продукти та кубики льоду.

Не зберігайте в морозильному та холодильному відділеннях продукти, незагорнуті в харчову плівку, і уникайте контакту незагорнутих продуктів із внутрішніми стінками цих відділень.

Прилад може містити спеціальні відділення (наприклад, відділення для свіжих продуктів, контейнер «Нуль градусів» тощо). Якщо в посібнику з експлуатації не вказано інше, ці відділення можна вилучити, зберігаючи при цьому функціональність пристрою.

Пентан — це легкозаймистий газ, який використовується в пінопластовій ізоляції як пороутворюючий агент.

УСТАНОВЛЕННЯ

Установлення приладу мають здійснювати принаймні дві особи. Під час розпакування та встановлення приладу використовуйте захисні рукавиці. Установлення та ремонт повинен виконувати кваліфікований спеціаліст відповідно до інструкцій виробника та чинних правил техніки безпеки. Не ремонтуйте та не замінюйте жодну частину приладу, якщо в інструкції з експлуатації прямо не вказано, що це необхідно зробити. Роботи з установлення не повинні виконувати діти. Під час установлення діти мають знаходитися на безпечній відстані від сушарки. Під час та після

установлення сушарки зберігайте пакувальні матеріали (пластикові мішки, полістиролові деталі тощо) у місцях, недоступних для дітей. Пересувайте прилад обережно, щоб не пошкодити підлогу (наприклад, паркет). Рівно встановіть прилад на підлозі або на опорі, яка здатна витримати його вагу. Розташуйте його в місці, яке відповідає розмірам приладу та не перешкоджатиме його використанню.

Розпакувавши прилад, перевірте, чи на ньому немає пошкоджень після транспортування. У випадку виникнення проблем зверніться до продавця або найближчого Центру післяпродажного обслуговування. Перед проведенням будь-яких монтажних робіт прилад слід відключити від електромережі. Під час установлення приладу переконайтеся, що він не перетискає та не пошкоджує кабель живлення.

Щоб забезпечити належну вентиляцію, потурбуйтеся, щоб між бічними та верхньою стінками приладу залишився певний вільний простір. Щоб запобігти доступу до гарячих поверхонь, слід забезпечити відстань у 50 мм між задньою частиною приладу і стіною позаду приладу. Якщо відстань буде меншою, збільшиться рівень споживання енергії приладом. Вмикайте прилад тільки після завершення процедури установлення.

Перш ніж вмикати прилад, зачекайте принаймні дві години, доки контур циркуляції холодильного агента досягне максимальної ефективності роботи. Переконайтеся, поблизу приладу немає джерела тепла.

ПОПЕРЕДЖЕННЯ ПРО НЕБЕЗПЕКУ УРАЖЕННЯ ЕЛЕКТРИЧНИМ СТРУМОМ

Установлення приладу має відповідати чинним правилам техніки безпеки. Для дотримання цих правил використовуйте омніполярний вимикач, у якому відстань між контактами складає не менше ніж 3 мм і надійне заземлення.

У разі пошкодження силового кабелю замініть його на ідентичний. Заміну кабелю живлення повинен виконувати кваліфікований спеціаліст відповідно до інструкцій виробника та діючих правил техніки безпеки. Звертайтеся в авторизований сервісний центр. Якщо вилка, якою оснащено прилад, не підходить для розетки, зверніться до кваліфікованого техніка.

Довжина кабелю живлення має бути достатньою для підключення приладу до електромережі після його встановлення в меблевий корпус. Не тягніть за кабель живлення приладу.

Не використовуйте подовжувачі, розгалужувачі або перехідники. Забороняється користуватися цим приладом у разі пошкодження шнура живлення або штепселя, неналежної роботи або пошкодження чи падіння. Тримайте шнур подалі від гарячих поверхонь. Після підключення електричні компоненти не мають бути досяжні користувачеві.

Не торкайтеся приладу мокрими частинами тіла й не користуйтеся ним, перебуваючи босоніж на підлозі.


ЧИЩЕННЯ ТА ОБСЛУГОВУВАННЯ

Ніколи не застосовуйте пристрої чищення паром.

Для виконання очищення та технічного обслуговування використовуйте захисні рукавиці. Перед проведенням будь-яких робіт з технічного обслуговування прилад слід відключити від електромережі. Не застосовуйте абразивні або жорсткі засоби для очищення, наприклад, спреї для вікон, миючі засоби для чищення, горючі рідини, воски для чищення, концентровані миючі засоби, відбілювачі та засоби для очищення, що містять нафтопродукти на пластмасовій основі, інтер'єрні і дверні підкладки або прокладки. Не використовуйте паперові рушники, скребки або інші жорсткі інструменти для очищення.

ЗАХИСТ ДОВКІЛЛЯ


УТИЛІЗАЦІЯ ПАКУВАЛЬНИХ МАТЕРІАЛІВ

Пакувальний матеріал на 100% є вторинною сировиною, придатною для повторного використання, та позначений відповідним символом . Тому різні частини упаковки слід утилізувати відповідально та і у повній відповідності до місцевого законодавства, що регулює утилізацію відходів.

УТИЛІЗАЦІЯ ПОБУТОВИХ ПРИЛАДІВ

Перш ніж здавати прилад на утилізацію, зробіть його непридатним до використання, відрізавши кабель живлення та знявши дверцята й полиці (за наявності), щоб діти не змогли залізити всередину та застрягти там. Цей прилад виготовлено з матеріалів, які підлягають вторинній переробці  або придатні для повторного використання. Утилізуйте його відповідно до місцевих правил утилізації відходів. Для отримання додаткової інформації про поводження з побутовими електричними приладами, їх утилізацію та вторинну переробку зверніться до компетентних місцевих органів, служби утилізації побутових відходів або в магазин, де ви придбали прилад. Цей прилад марковано відповідно до Європейської директиви 2012/19/ЄС про відходи електричного та електронного обладнання (WEEE).

Забезпечивши належну утилізацію виробу, ви допоможете уникнути можливих негативних наслідків для довкілля та здоров'я людей, до яких може призвести неналежне обслуговування цього приладу під час утилізації.

Символ  на продукті або в супровідній документації вказує на те, що прилад не можна утилізувати як побутові відходи, і що його потрібно здати на утилізацію до відповідного центру збору та вторинної переробки електричного й електронного обладнання.

РЕКОМЕНДАЦІЇ ЩОДО ЗАОЩАДЖЕННЯ ЕЛЕКТРОЕНЕРГІЇ

Установлюйте прилад у кімнаті з належною вентиляцією та незначною вологістю повітря подалі від джерел теплової енергії (наприклад, радіатора, кухонної плити тощо) та в місцях, куди не потрапляє пряме сонячне проміння. За потреби використовуйте ізоляційну пластину. Щоб забезпечити належну вентиляцію, дотримуйтесь інструкцій з установки. Недостатня вентиляція задньої стінки приладу спричиняє більше споживання енергії та зменшує охолоджувальні властивості приладу. Часте відкривання дверцят може призвести до збільшення споживання енергії.

На внутрішню температуру приладу і споживання електроенергії може впливати температура навколишнього середовища, частота відкривання дверцят, а також розташування приладу. Установлюючи температуру, слід звертати увагу на ці фактори. Уникайте зайвого відкривання дверцят холодильника. Заморожені продукти розморожуйте в холодильному відділенні. Низька температура заморожених продуктів поширюється на продукти в холодильному відділенні, охолоджуючи їх. Не ставте теплі напої та їжу в холодильник – спочатку дайте їм охолонути. Розташування полиць у холодильнику не впливає на рівень споживання енергії. На полицях слід так розташовувати продукти, щоб забезпечити належну циркуляцію повітря (продукти не мають торкатися один одного, а між задньою стінкою холодильника та продуктами має бути певна відстань). Місце для зберігання заморожених продуктів можна збільшити, вилучивши контейнери та, за наявності, полицю для накопичення інею. Рівень споживання приладом електроенергії при цьому не зміниться. Енергоефективні прилади оснащені потужними моторами, які слугують довше, але при цьому споживають менше електроенергії. Не хвилюйтеся, якщо мотор працює протягом тривалішого часу.

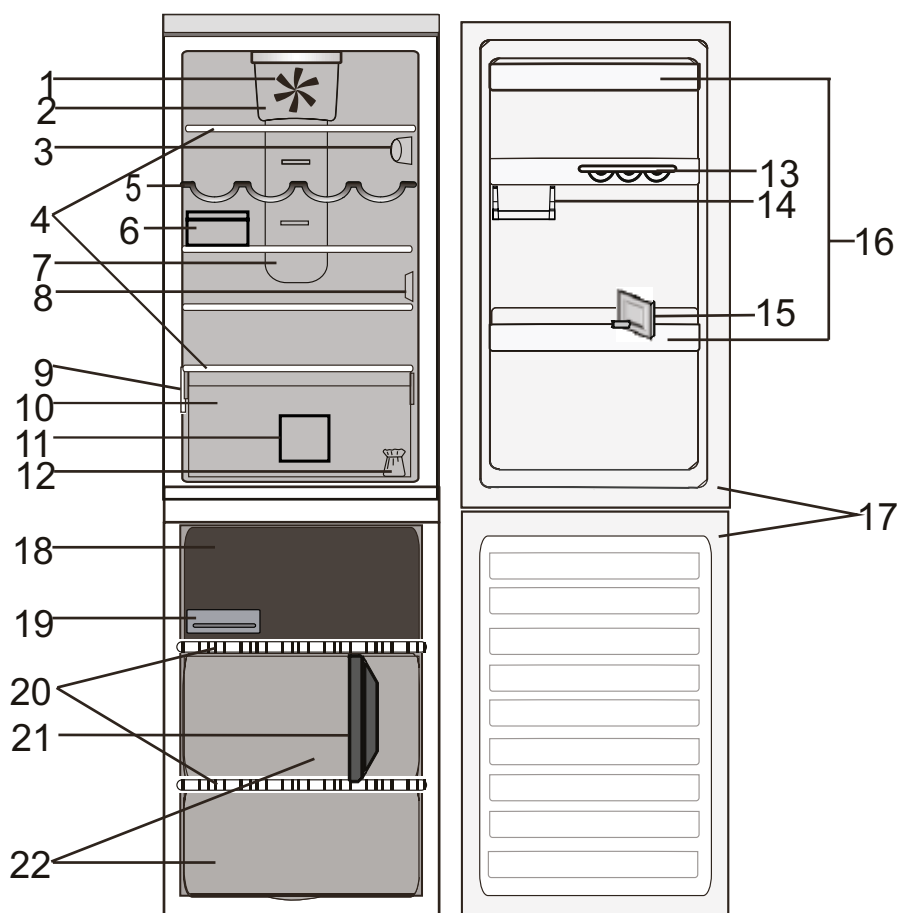
ДЕКЛАРАЦІЯ ПРО ВІДПОВІДНІСТЬ

Цей прилад було сконструйовано, виготовлено та реалізовано відповідно до вимог Директив ЄС: LVD 2014/35/EU, EMC 2014/30/EU та 2011/65/EU (Директива про обмеження використання деяких шкідливих речовин в електричному та електронному обладнанні, RoHS).

Цей прилад було сконструйовано, виготовлено та реалізовано відповідно до вимог з екодизайну та енергетичного маркування згідно директив ЄС: 2009/125/EC і 2010/30/EU.

ОПИС ПРОДУКТУ

ПРИЛАД



Холодильне відділення

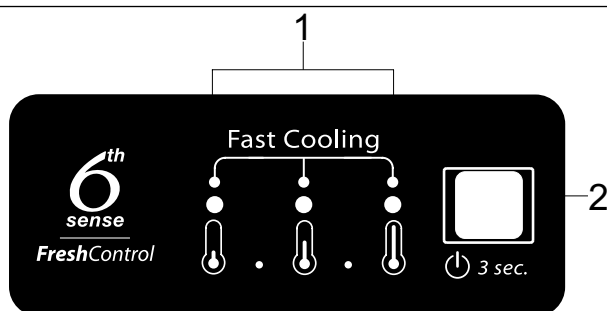
1. Вентилятор
2. Кришка вентилятора та антибактеріальний фільтр
3. Електронна панель керування / освітлювальний елемент
4. Полиці
5. Лоток для пляшок*
6. Ящик для сиру + кришка*
7. Зона багатоканального потоку холодного повітря
8. Сенсорна кришка
9. Табличка з технічними даними та торговельною назвою
10. Контейнер для фруктів і овочів
11. Роздільник полиць холодильного відділення
12. Комплект для перевішування дверцят на інший бік
13. Лоток для яєць*
14. Напівполичка для дрібних продуктів*
15. Розділювач пляшок*
16. Лотки на дверцятах
17. Ущільнювач для дверцят

Морозильне відділення

17. Ущільнювачі для дверцят
18. Верхній контейнер: найхолодніша зона, найкраща для заморожування свіжих продуктів
19. Лоток для льоду*
20. Полиці
21. Роздільник контейнера та морозильного відділення*
22. Контейнери морозильної камери

* Доступно лише на деяких моделях

ПАНЕЛЬ КЕРУВАННЯ



1. Світлодіодні індикатори (вказують на значення поточної температури або на те, чи активовано функцію «Швидке охолодження»)
2. Кнопка ввімкнення/режиму Stand-by / температура

ДВЕРЦЯТА

ЗМІНА НАПРЯМКУ ВІДКРИВАННЯ ДВЕРЦЯТ

Примітка: Напрямок відкривання дверцят може відрізнятись. Гарантія не поширюється на цю дію, якщо її виконують працівники Центру післяпродажного обслуговування.

Рекомендується перевішувати дверцята удвох. Дотримуйтесь порад, вказаних у **інструкції з монтажу**.

ОСВІТЛЕННЯ ХОЛОДИЛЬНОГО ВІДДІЛЕННЯ

Для освітлення всередині холодильного відділення використовується система світлодіодів, які не лише забезпечують краще освітлення, а й заощаджують споживання електроенергії. Якщо система світлодіодного освітлення не працює, зверніться до центру обслуговування клієнтів, щоб вам її замінили.

Важливо: Внутрішнє освітлення холодильного відділення вмикається під час відкривання дверцят. Якщо дверцята залишатимуться відчиненими протягом понад 4 хвилин, світло вимкнеться автоматично.

ПОЛИЦІ

Усі полиці, відкидні полички та кошики можна вийняти.

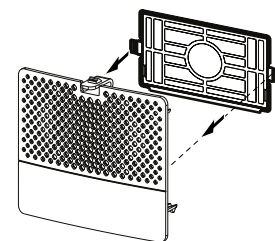
ВЕНТИЛЯТОР + АНТИБАКТЕРІАЛЬНИЙ ФІЛЬТР

Функція «Вентилятор» поліпшує розподіл температури всередині приладу, забезпечуючи кращі умови для зберігання продуктів.

Примітка: Не перекривайте продуктами зону повітрязабірника.

Якщо прилад оснащено вентилятором, у ньому може бути встановлений антибактеріальний фільтр. Вийміть його з коробки, розташованої в контейнері

для фруктів і овочів, і вставте в кришку вентилятора, як зображено на малюнку. Процедура заміни наведена в документації, що постачається в комплекті з фільтром.



ХОЛОДИЛЬНЕ ВІДДІЛЕННЯ З СИСТЕМОЮ NO-FROST

Розморожування холодильного відділення відбувається повністю автоматично.

Тала вода автоматично стікає в дренажний отвір, що прихований за багатопотоковою системою Multi-flow, і накопичується в контейнері, звідки потім випаровується.

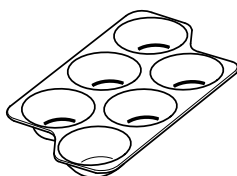
МОРОЗИЛЬНЕ ВІДДІЛЕННЯ З СИСТЕМОЮ NO-FROST

У морозильних відділеннях No Frost циркуляція холодного повітря відбувається навколо ділянок зберігання продуктів, перешкоджаючи утворенню льоду та звільняючи користувача від потреби розморожувати прилад.

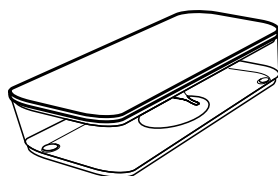
Заморожені продукти не примерзають до стінок приладу, маркування продуктів залишається читабельним, а ділянки зберігання продуктів – чистими й охайними.

ПРИЛАДДЯ*

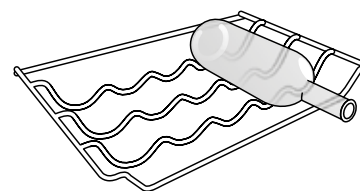
ЛОТОК ДЛЯ ЯЄЦЬ



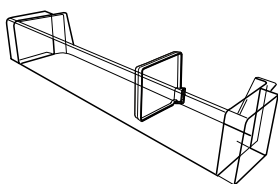
КОНТЕЙНЕР ДЛЯ СИРУ



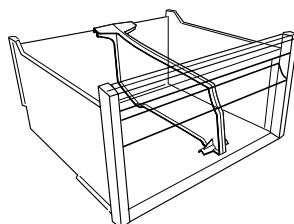
ЛОТОК ДЛЯ ПЛЯШОК



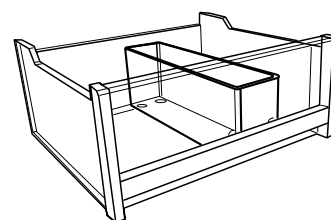
РОЗДІЛЮВАЧ ПЛЯШОК



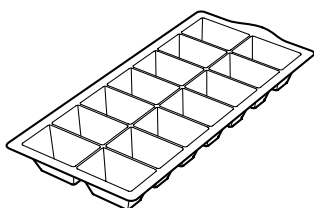
РОЗДІЛЬНИК ПОЛИЧОК
МОРОЗИЛЬНОГО ВІДДІЛЕННЯ



РОЗДІЛЬНИК ПОЛИЧОК
ХОЛОДИЛЬНИКА



ЛОТОК ДЛЯ ЛЬОДУ



ЕКСПЛУАТАЦІЯ ПРИЛАДУ

ПЕРЕД ПОЧАТКОМ ВИКОРИСТАННЯ

ЗАПУСК ПРИЛАДУ

Якщо підключити прилад до електромережі, він автоматично розпочне роботу. Зачекайте принаймні 4–6 годин після запуску холодильника, перш ніж заповнювати його продуктами харчування.

Після підключення приладу до електромережі його дисплей засвітиться, і приблизно протягом 1 секунди на ньому відобразатимуться всі значки. Буде відображено стандартні (заводські) параметри холодильного відділення.

НАЛАШТУВАННЯ ТЕМПЕРАТУРИ

За умовчанням прилад налаштовано на роботу в межах рекомендованої середньої температури. Докладні відомості про встановлення температури наведено в документі «Інструкція для щоденного використання».

Примітка: Відображені значення відповідають середньому рівню температури в усьому холодильному відділенні

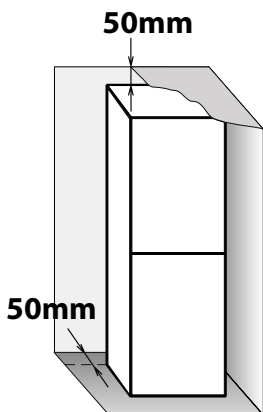
ВСТАНОВЛЕННЯ

УСТАНОВЛЕННЯ ОДНОГО ВІДДІЛЕННЯ

Щоб забезпечити належну вентиляцію, потурбуйтеся, щоб між бічними та верхньою стінками приладу залишився певний вільний простір.

Відстань між задньою стінкою приладу та стіною позаду неї має становити понад 50 мм.

Якщо відстань буде меншою, збільшиться рівень споживання енергії приладом.



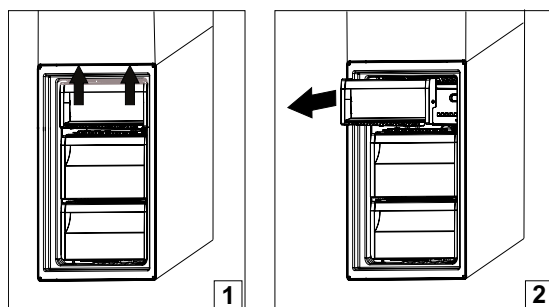
ЩОДЕННЕ ВИКОРИСТАННЯ

ЗБІЛЬШЕННЯ ПРОСТОРУ МОРОЗИЛЬНОГО ВІДДІЛЕННЯ ДЛЯ ЗБЕРІГАННЯ ПРОДУКТІВ

- витягніть ящики, щоб розмістити в морозильному відділенні великі продукти.
 - Розташуйте продукти безпосередньо на полицях морозильного відділення.
 - Вийміть додаткові знімні аксесуари.
-
- Не блокуйте продуктами харчування область вентиляції повітря (задня стінка та нижня частина всередині приладу).
 - Усі полиці та висувні шухляди можна вийняти.
-
- На температуру всередині приладу може вплинути температура навколишнього середовища, частота відкривання дверцят, а також розташування приладу. Установлюючи температуру, слід звертати увагу на ці фактори.
 - Аксесуари приладу не слід мити в посудомийній машині, якщо не надано інших вказівок.

ВИТЯГУВАННЯ КОНТЕЙНЕРА МОРОЗИЛЬНОГО ВІДДІЛЕННЯ

- Відчиніть дверцята морозильного відділення
- Потягніть верхній контейнер догори за правий та лівий кути (1)
- Витягніть контейнер (2)



- Встановіть верхній контейнер у зворотному порядку

ФУНКЦІЇ

УВІМКНЕНО/РЕЖИМ ОЧІКУВАННЯ



Ця функція активує режим «On/Stand-by» у холодильному відділенні. Щоб перевести прилад у режим очікування, **натисніть і утримуйте протягом 3 секунд кнопку «On/Stand-by»**. Усі індикатори температури вимкнуть.

Коли прилад перебуває в режимі очікування, освітлення в холодильному відділенні не працює. Пам'ятайте, що електроживлення приладу при цьому не вимикається. Щоб знову ввімкнути прилад, натисніть кнопку «On/Stand-by».

6TH SENSE FRESH CONTROL

Ця функція дозволяє швидко забезпечити оптимальні умови зберігання (відносно температури та вологості) усередині приладу.

Функція 6th Sense Fresh Control працює автоматично.

ШВИДКЕ ОХОЛОДЖЕННЯ

Цю функцію рекомендовано використовувати, якщо в холодильне та морозильне відділення завантажено забагато продуктів. Функція «Швидке охолодження» допомагає підвищити рівень холодопродуктивності в холодильному та морозильному відділеннях.

Примітка: Функцію «Швидке охолодження» також необхідно вмикати, перш ніж класти свіжі продукти для заморожування у морозильну камеру, щоб максимально підвищити холодопродуктивність.

**ПОПЕРЕДЖЕННЯ ПРО
ВІДКРИТІ ДВЕРЦЯТА**

Засвічується та починає блимати значок попередження і лунає звуковий сигнал. Якщо дверцята залишаються відкритими протягом більше 2 хвилин, активується сигнал попередження.

Щоб вимкнути звуковий сигнал попередження про відкриті дверцята, закрийте дверцята або один раз натисніть кнопку «Вимкнути попередження».

ПОРАДИ ЩОДО ЗБЕРІГАННЯ ПРОДУКТІВ

ХОЛОДИЛЬНЕ ВІДДІЛЕННЯ

Холодильне відділення ідеально підходить для зберігання приготованих страв, свіжих продуктів і законсервованої їжі, молочних продуктів, фруктів і овочів, а також напоїв.

ВЕНТИЛЯЦІЯ ПОВІТРЯ

Природна циркуляція повітря в холодильному відділенні викликає різну температуру в певних зонах холодильника. Найнижча температура спостерігається над контейнером для овочів і фруктів, а також біля задньої стінки холодильника. Найвища температура – у верхній частині відділення біля передньої стінки відділення.

Недостатня вентиляція призводить до підвищеного енергоспоживання та зменшення охолоджувальних властивостей приладу.

Не блокуйте отвори для повітря продуктами на інших полицях - вони оптимізовані для забезпечення належної циркуляції повітря та збереження продуктів.

ЗБЕРІГАННЯ СВІЖИХ ПРОДУКТІВ І НАПОЇВ

› Для зберігання продуктів використовуйте пластикові, металеві, алюмінієві та скляні контейнери, а також харчову плівку.

› Завжди використовуйте герметично закриті контейнери для зберігання рідин і їжі, яка може виділяти специфічний запах або може зіпсуватися через такий специфічний запах.

› Продукти, що виділяють велику кількість етилену, та ті, які є чутливими до цього газу, наприклад, фрукти, овочі та салат, завжди необхідно зберігати окремо або загорнути, щоб не скоротити строк їхнього зберігання; наприклад, не зберігайте помідори разом з ківі або капустою.

› Не зберігайте продукти надто близько один до одного, щоб забезпечити належну циркуляцію повітря.

› Щоб уникнути падіння пляшок, можна використовувати утримувач пляшок.

› Якщо кількість продуктів для зберігання в холодильнику невелика, рекомендуємо використовувати для цього полиці над контейнером для овочів і фруктів, адже в цій зоні холодильного відділення спостерігається найнижча температура.

› Будьте обережні, щоб не закрити продуктами отвори для повітря.

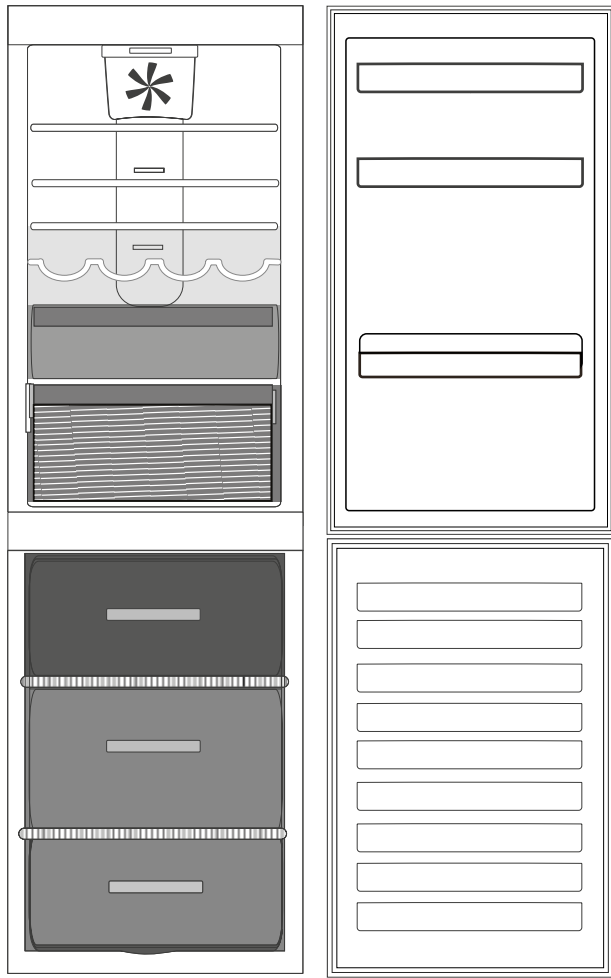
МІСЦЕ ДЛЯ ЗБЕРІГАННЯ СВІЖИХ ПРОДУКТІВ І НАПОЇВ

› На полицях холодильника: приготовлені страви, тропічні фрукти, сири, делікатеси.

› У зоні з найнижчою температурою (над контейнером для овочів і фруктів): м'ясо, риба, нарізка, пироги

› У контейнері для овочів і фруктів: фрукти, салат, овочі.

› На полицях дверцят: масло, варення, соуси, соління, консерви, напої у пляшках і картонних пакетах, яйця.



Умовні позначки



ЗОНА ПОМІРНОЇ ТЕМПЕРАТУРИ
Рекомендується для зберігання тропічних фруктів, консервів, напоїв, яєць, соусів, солінь, масла, варення.



ЗОНА ОХОЛОДЖЕННЯ
Рекомендується для зберігання сиру, молока, молочних продуктів, делікатесів, йогурта, нарізки, десертів.



КОНТЕЙНЕР ДЛЯ ФРУКТІВ І ОВОЧІВ



КОНТЕЙНЕР ЗОНИ ЗАМОРОЖУВАННЯ (ЗОНА МАКСИМАЛЬНОГО ХОЛОДУ) Рекомендується для заморожування свіжих/приготовлених продуктів.



ЗВИЧАЙНІ КОНТЕЙНЕРИ МОРОЗИЛЬНОГО ВІДДІЛЕННЯ

Примітка
Сірий колір умовної позначки не співпадає з кольором контейнерів

МОРОЗИЛЬНЕ ВІДДІЛЕННЯ

Морозильне відділення холодильника ідеально підходить для зберігання заморожених продуктів харчування, приготування кубиків льоду та заморожування свіжих продуктів.

Максимальну вагу свіжих продуктів, яку можна заморозити протягом доби, вказано на табличці з технічними даними (... кг/24 год).

Якщо необхідно покласти до морозильника невелику кількість продуктів, рекомендується використовувати найхолодніші верхні зони морозильного відділення.

ПОРАДИ ЩОДО ЗАМОРОЖУВАННЯ ТА ЗБЕРІГАННЯ СВІЖИХ ПРОДУКТІВ

› Рекомендуємо додавати до заморожених продуктів записки з назвою цих продуктів і вказаною датою початку заморожування. Таким чином, ви зможете швидко знайти потрібний продукт і визначити продукти, термін придатності яких добігає кінця. Повторно не заморожуйте розморожені продукти.

› Перед заморожуванням свіжих продуктів їх необхідно щільно упакувати, використовуючи щось одне з наведеного нижче: алюмінієву фольгу, харчову плівку, поліетиленові пакети, що не пропускають повітря та воду, поліетиленові контейнери з кришками або контейнери морозильного відділення, призначені для заморожування свіжих продуктів.

› Щоб отримати заморожені продукти найвищої якості, слід використовувати свіжі, дозрілі та високоякісні продукти.

› Свіжі фрукти й овочі бажано заморожувати одразу після того, як вони були зібрані, щоб зберегти оригінальні харчові властивості, насиченість смаку, колір і запах продуктів. Деякі види м'яса, наприклад дичину, перед заморожуванням слід на певний час підвісити, щоб висушити.

› Завжди давайте гарячій їжі охолонути, перш ніж розташовувати її в морозильному відділенні.

› Повністю або частково розморожені продукти потрібно негайно спожити. Повторно не заморожуйте розталі неприготовані продукти. Після приготування розталих продуктів їх можна знову заморозити.

› Не заморожуйте пляшки з рідиною.

› Використовуйте функцію швидкого охолодження для пришвидшення охолодження процесу заморожування (див. «Інструкцію для щоденного використання»).

заморожені продукти харчування: поради щодо купівлі

Купуючи заморожені продукти, дотримуйтеся наведених нижче вказівок:

› Перевіряйте, чи не пошкоджено упаковку (заморожені продукти можуть зіпсуватися в пошкодженій упаковці). Якщо упаковка здута або має вологі ділянки, можливо, через погані умови зберігання продукти в упаковці почали розморожуватися.

› Додавайте заморожені продукти до кошика наприкінці свого купівельного маршруту та переносьте їх у теплоізоляційній сумці, що втримує холодну температуру.

› Після повернення додому негайно помістіть заморожені продукти в морозильне відділення.

› Якщо продукти навіть частково розмозилися, не заморожуйте їх повторно. Такі продукти потрібно спожити протягом однієї доби.

› Уникайте або зводьте до мінімуму змінення температури. Уживайте продукт протягом періоду його найкращої якості, термін завершення якого вказано на упаковці.

› Завжди дотримуйтеся умов зберігання продуктів, зазначених на упаковці.

**ЧАС ЗБЕРІГАННЯ
ЗАМОРОЖЕНИХ ПРОДУКТІВ**

М'ЯСО	(у місяцях)	РАГУ	(у місяцях)	ФРУКТИ	(у місяцях)
Яловичина	8 - 12	М'ясо, птиця	2 - 3	Яблука	12
Свинина, телятина	6 - 9	МОЛОЧНІ ПРОДУКТИ		Абрикоси	8
Ягнятина	6 - 8	Масло	6	Ожина	8 - 12
Кролятина	4 - 6	Сир	3	Смородина/порічки	8 - 12
Фарш/тельбухи	2 - 3	Сметана	1 - 2	Вишні та черешні	10
Сосиски та ковбаси	1 - 2	Морозиво	2 - 3	Персики	10
ПТИЦЯ		Яйця	8	Груші	8 - 12
Курка	5 - 7	СУПИ ТА СОУСИ		Сливи	10
Індичатина	6	Суп	2 - 3	Малина	8 - 12
Пташині тельбухи	2 - 3	Соус до м'ясних страв	2 - 3	Полуниця	10
РАКОПОДІБНІ		Паштет	1	Ревінь	10
Річковий рак, омар	1 - 2	Рататуй	8	Фруктові соки (апельсиновий, лимонний, грейпфрутовий)	4 - 6
Краб, омар	1 - 2	КОНДИТЕРСЬКІ ТА ХЛІБОБУЛОЧНІ ВИРОБИ		ОВОЧІ	
МОЛЮСКИ		Хліб	1 - 2	Спаржа	8 - 10
Устриці (обчищені)	1 - 2	Пироги	4	Базилік	6 - 8
РИБА		Торти, тістечка	2 - 3	Квасоля	12
«Жирна» риба (лосось, оселедець, скумбрія)	2 - 3	Млинці, оладки	1 - 2	Артишоки	8 - 10
«Пісна» риба (тріска, морський язик)	3 - 4	Неприготовані кондитерські вироби	2 - 3	Броколі	8 - 10
		Кіш	1 - 2	Брюссельська капуста	8 - 10
		Піца	1 - 2	Цвітна капуста	8 - 10
				Морква	10 - 12
				Селера	6 - 8
				Гриби	8
				Петрушка	6 - 8
				Перець	10 - 12
				Горох	12
				Вогненні боби	12
				Шпинат	12
				Помідори	8 - 10
				Кабачки	8 - 10

РЕКОМЕНДАЦІЇ У ВИПАДКУ НЕВИКОРИСТАННЯ ПРИЛАДУ

ВІДСУТНІСТЬ / ВІДПУСТКА

У випадку довготривалої відсутності рекомендовано звільнити холодильник від продуктів харчування та вимкнути його, щоб заощадити споживання електроенергії.

ПЕРЕЇЗД

1. Вийміть усі внутрішні частини холодильника.

2. Добре обгорніть частини холодильника папером та зафіксуйте їх за допомогою клейкої стрічки так, щоб вони не стукались одна об одну та не загубилися.

3. Закрутіть ніжки регульованої висоти, щоб вони не торкалися опорної поверхні.

4. Закрийте дверцята та зафіксуйте їх за допомогою клейкої стрічки, а також за допомогою клейкої стрічки прикріпіть кабель живлення до приладу.

ЗБІЙ В ЕЛЕКТРОМЕРЕЖІ

У разі виникнення збою в електромережі зателефонуйте до місцевої компанії, що постачає електроенергію, та запитайте, коли буде відновлено постачання електроенергії.

Примітка. Зверніть увагу, що повністю заповнений харчами холодильник підтримуватиме низьку температуру довше, ніж частково заповнений холодильник.

Якщо на продуктах спостерігаються кристалики льоду, це означає, що вони все ще заморожені, але їхні смакові властивості та запах може бути втрачено.

Якщо стан продуктів харчування незадовільний, їх краще викинути.

Якщо збій в електромережі триває до 24 годин, виконайте наведені нижче дії.

Не відкривайте дверцята приладу. Це забезпечить підтримання низької температури в холодильнику протягом тривалішого часу.

Якщо збій в електромережі триває понад 24 години, виконайте наведені нижче дії.

Перекладіть продукти харчування з морозильного відділення до переносного холодильника. Якщо цю дію неможливо виконати та якщо відсутні штучні пакети з льодом, у першу чергу потрібно спожити ті продукти харчування, що швидко псуються.

Спорожніть форму для кубиків льоду.

ЧИЩЕННЯ ТА ОБСЛУГОВУВАННЯ

⚠ ПОПЕРЕДЖЕННЯ

Перш ніж виконувати чищення або технічне обслуговування, від'єднайте прилад від електромережі або витягніть вилку з розетки.

Ніколи не використовуйте абразивні миючі засоби. Ніколи не використовуйте займисті рідини для миття холодильника.

⚠ ПОПЕРЕДЖЕННЯ

Забороняється застосовувати пароочисники.

Кнопки та дисплей панелі керування не можна протирати рідинами, які містять спирт, а лише сухою ганчіркою.

› Періодично мийте прилад за допомогою ганчірки та розчину теплої води з нейтральним миючим засобом (особливо, якщо мова йде про внутрішні частини холодильника).

› Зовнішню поверхню приладу й ущільнювач для дверцят почистіть за допомогою вологої ганчірки, а потім витріть насухо м'якою тканинною серветкою.

› Потрібно регулярно чистити конденсатор, розташований на задній стінці приладу, використовуючи пилосос.

Важливо!

› Кнопки та дисплей панелі керування не можна протирати рідинами, які містять спирт, а лише сухою ганчіркою.

› Труби системи охолодження розташовані поблизу піддону для збору розмороженого льоду та можуть нагріватися. Періодично чистьте ці труби за допомогою пилососа.



ПОСІБНИК З УСУНЕННЯ НЕ-СПРАВНОСТЕЙ ТА ПІСЛЯПРОДАЖНОГО ОБСЛУГОВУВАННЯ

ПЕРШ НІЖ ЗВЕРТАТИСЯ В ЦЕНТР ПІСЛЯПРОДАЖНОГО ОБСЛУГОВУВАННЯ...

Проблеми з ефективністю роботи приладу можуть бути часто спричинені незначними неполадками, які можна виправити самостійно та без використання додаткових інструментів.

ЗВУКИ ПРИЛАДУ ПІД ЧАС ФУНКЦІОНУВАННЯ

Звук, що лунає під час функціонування приладу, – це нормальне явище, адже прилад має певну кількість вентиляторів і двигунів, що автоматично

вмикаються та вимикаються.

Деякі способи зменшення гучності деяких звуків, що лунають під час функціонування приладу:

› Підніміть прилад і встановіть його на рівній поверхні.

› Не встановлюйте прилад надто близько до навколишніх меблів.

› Перевірте, чи правильно встановлено компоненти всередині приладу.

› Перевірте, чи пляшки та контейнери не контактують один з одним.

ДЕЯКІ ЗВУКИ, ЩО МОЖУТЬ ЛУНАТИ ПІД ЧАС ФУНКЦІОНУВАННЯ ПРИЛАДУ

Шипіння під час першого ввімкнення приладу або ввімкнення після тривалого періоду простою.



Звук булькотіння, коли рідкий холодильний агент надходить у труби холодильника.



Звук «бр-р-р» лунає під час роботи компресора.



Дзижчання, коли починає працювати водопровідний вентиль і вентилятор.



Потріскування, коли починає працювати компресор.



Клацання термостата, який регулює частоту роботи компресора.



ПОСІБНИК З УСУНЕННЯ НЕСПРАВНОСТЕЙ

<i>Проблема</i>	<i>Можлива причина</i>	<i>Рішення</i>
ПРИЛАД НЕ ПРАЦЮЄ	Можливо, виникли проблеми з електропостачанням приладу.	<ul style="list-style-type: none">› Перевірте, чи вставлено шнур живлення в розетку з відповідною напругою.› Перевірте, чи справні захисні пристрої і запобіжники електричної системи будинку
ПІДДОН ДЛЯ ЗБОРУ РОЗМОРОЖЕНОГО ЛЬОДУ МІСТИТЬ ВОДУ	Це нормальне явище за умов спекотної або вологої погоди. Піддон може навіть бути наполовину заповненим.	<ul style="list-style-type: none">› Переконайтеся, що прилад стоїть рівно, й тала вода не виливається з піддону.
НАГРІВАЮТЬСЯ КРАЇ ОСНОВНОЇ ЧАСТИНИ ПРИЛАДУ, ЩО КОНТАКТУЮТЬ З УЩІЛЬНЮВАЧЕМ ДЛЯ ДВЕРЦЯТ	Це не є несправністю. Це явище є нормальним в умовах спекотної погоди або під час роботи компресора.	
НЕ ПРАЦЮЄ ОСВІТЛЕННЯ	Можливо, потрібно замінити лампочку. Можливо, прилад перебуває в режимі очікування	<ul style="list-style-type: none">› Перевірте, чи справні захисні пристрої і запобіжники електричної системи будинку.› Перевірте, чи вставлено шнур живлення в розетку з відповідною напругою› Якщо світлодіоди розбиті, користувачу слід звернутися в сервісний центр, щоб замінити несправні їх, а світлодіоди такого типу є лише в наших центрах післяпродажного обслуговування або у авторизованих продавців.
ДВИГУН НАДТО ТРИВАЛИЙ ЧАС ПЕРЕБУВАЄ В РОБОТІ	На тривалість роботи двигуна можуть впливати різні чинники: частота відкривання дверцят, обсяг продуктів харчування, що зберігаються, температура у приміщенні, налаштування параметрів температури.	<ul style="list-style-type: none">› Переконайтеся, що встановлено правильні налаштування приладу.› Перевірте, щоб в приладі зберігався не великий обсяг продуктів.› Не відкривайте занадто часто дверцята приладу, якщо в цьому немає нагальної потреби.› Перевірте, щоб дверцята були надійно зачинені.

**ЗАВИСОКА ТЕМПЕРАТУРА
ВСЕРЕДИНІ ПРИЛАДУ**

Причин несправності може бути кілька (див. розділ «Рішення»)

- › Переконайтесь, що конденсатор не забився конденсатор (задня частина приладу) пилом і ворсом.
- › Переконайтесь, щоб дверцята були надійно закриті.
- › Переконайтесь, щоб дверцята були герметично закриті.
- › Зазвичай двигун працює довше, якщо надворі або в кімнаті спекотно.
- › Якщо дверцята приладу залишити відчиненими протягом тривалого часу або якщо зберігається значний обсяг продуктів харчування, двигун працюватиме довше, щоб установити низьку температуру всередині приладу.

**ДВЕРЦЯТА ПРИЛАДУ ПОГАНО
ВІДЧИНЯЮТЬСЯ ТА
ЗАЧИНЯЮТЬСЯ**

Причин несправності може бути кілька (див. розділ «Рішення»)

- › Перевірте, щоб продукти харчування не блокували дверцята приладу.
- › Перевірте, щоб внутрішні частини приладу або лоток для льоду були розташовані правильно.
- › Перевірте, щоб ущільнювач для дверцят не був брудним і липким.
- › Переконайтеся, що прилад установлено рівно.

ЦЕНТР ПІСЛЯПРОДАЖНОГО ОБСЛУГОВУВАННЯ

ПЕРШ НІЖ ЗВЕРТАТИСЯ ДО ЦЕНТРУ ПІСЛЯПРОДАЖНОГО ОБСЛУГОВУВАННЯ, ВИКОНАЙТЕ НАВЕДЕНІ НИЖЧЕ ДІЇ

1. Перевірте, чи можна вирішити проблему самостійно за допомогою порад, наведених у розділі «**ПОСІБНИК ІЗ УСУНЕННЯ НЕСПРАВНОСТЕЙ**».

2. Вимкніть прилад і знову увімкніть його, щоб перевірити, чи не зникла несправність

ЯКЩО ПІСЛЯ ВИЩЕВКАЗАНОЇ ПЕРЕВІРКИ НЕСПРАВНІСТЬ НЕ ЗНИКНЕ, ЗВЕРНІТЬСЯ ДО НАЙБЛИЖЧОГО ЦЕНТРУ ПІСЛЯПРОДАЖНОГО ОБСЛУГОВУВАННЯ

Щоб отримати допомогу, зверніться за номером, що вказаний у гарантійному талоні, або дотримуйтесь інструкцій на сайті **www.whirlpool.eu**

Підготуйте таку інформацію:

- короткий опис несправності;
- тип і точну модель приладу;
- сервісний номер (номер після слова Service на паспортній табличці). Сервісний номер також вказано в гарантійному талоні;
- повна адреса вашого місця проживання;
- ваш номер телефону.

SERVICE 0000 000 00000



Якщо потрібен ремонт, зверніться до авторизованого центру післяпродажного обслуговування (щоб гарантувати правильність ремонту та використання оригінальних запчастин).

