

# MINDENNAPI HASZNÁLAT



**KÖSZÖNJÜK, HOGY WHIRLPOOL TERMÉKET VÁSÁROLT.**  
A teljes körű támogatás érdekében regisztrálja készülékét a [www.whirlpool.eu/register](http://www.whirlpool.eu/register) oldalon.



A *Használati útmutató* letölthető a <http://docs.whirlpool.eu> weboldalról. Kövesse az utolsó oldalon szereplő lépéseket.

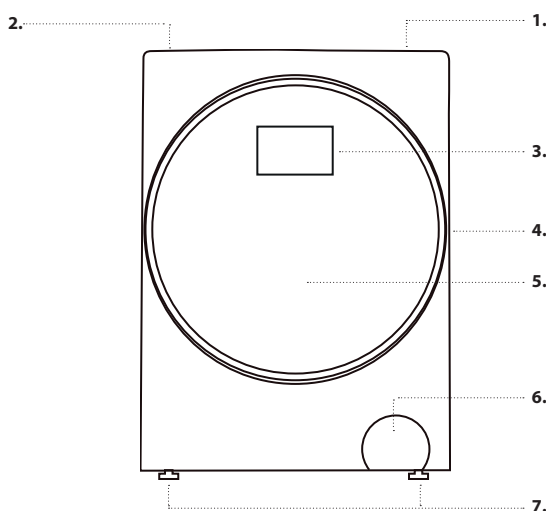
**KÉRJÜK, GONDOSAN OLVASSA EL AZ**  
*Egészségvédelmi és biztonsági útmutatót* a készülék használata előtt.



A készülék használata előtt el kell távolítani a szállítási csavarokat.

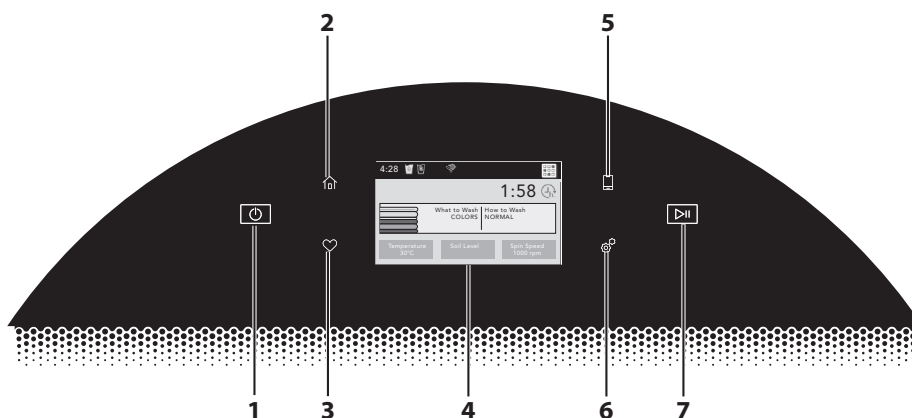
A szállítási csavarok eltávolítására vonatkozó részletes utasítások az *Egészségvédelmi és biztonsági útmutató* részben található.

## A TERMÉK LEÍRÁSA KÉSZÜLÉK



1. Tetőlap
2. Mosószer-adagoló
3. Vezérlőpanel
4. Ajtófogantyú
5. Ajtó
6. Vízsűrő
7. Állítható lábak (4)

## KEZELŐPANEL



### 1. BE/KI GOMB

Nyomja meg a mosógép bekapcsolásához.

### 2. KEZDŐLAP GOMB

Nyomja meg ezt a gombot és az LCD képernyő a kezdőképernyőre ugrik, ahol kiválaszthatja a ciklust, a beállításokat és az opciókat.

### 3. KEDVENCEK GOMB

Tárolja és hozzáférést biztosít a kedvenc ciklusaihoz.

### 4. LCD KÉPERNYŐ

Itt választhatja ki a ciklust, beállításokat, opciókat stb.

### 5. TÁVVEZÉRLÉS GOMB

Nyomja meg a gombot a távvezérlés beállításához.

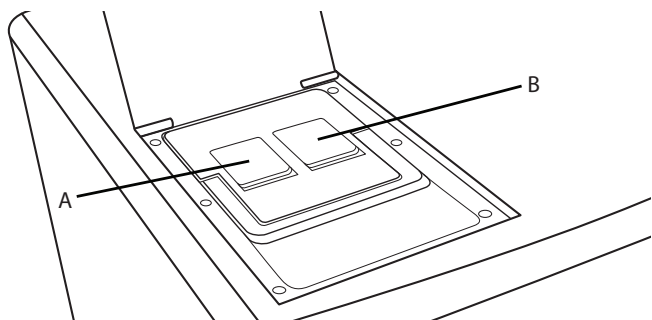
### 6. ESZKÖZÖK GOMB

Nyomja meg ezt a gombot az eszközök képernyő eléréséhez. További információkért lásd a BEÁLLÍTÁSOKAT

### 7. INDÍTÁS/SZÜNET GOMB

Nyomja meg a gombot a ciklus indításához vagy szüneteltetéséhez. Ciklus indítása esetén az ajtó lezárul, és a mosógép felméri a betöltött ruha mennyiségét, majd elindul a mosási ciklus.

# 6th SENSE PRECÍZIÓS DÓZIS



## AUTOMATIKUS ADAGOLÁS:

**FONTOS:** Ne használjon klóros fehérítőszert a mosógépben, és ne használjon mosóport a 6th Sense Precíziós Dózisban.

### A. 1. adagoló

- Folyékony általános mosószer VAGY
- Folyékony különleges mosószer (pl. színesekhez, gyapjúhoz, sportruházathoz stb.)

Maximális megengedett mennyiség: 1000 ml

**FONTOS: Soha ne töltsön öblítőt az 1-es tartályba.**

### B. 2. adagoló

- Öblítő VAGY
- Folyékony mosószer (folyékony vagy különleges mosószer, például a színes, gyapjú vagy sport mosószer)

Maximális megengedett mennyiség: 500 ml.

Válassza ki a HOGYAN HASZNÁLJUK A KÉSZÜLÉK BEÁLLÍTÁSAIT fejezetben megemlített konfigurációk közül a legkedvezőbbet.

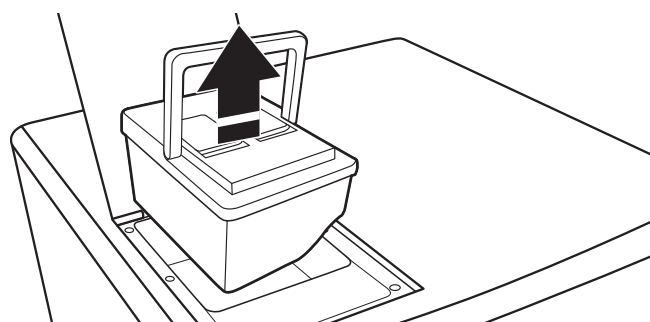
## KÉZI ADAGOLÁS:

Ha nem akarja használni az adagolót, a mosószert közvetlenül a mosógép dobjába is beadagolhatja.

1. Kapcsolja ki az AUTOMATIKUS ADAGOLÁST a BEÁLLÍTÁSOK – 6th Sense Precíziós Dózisban leírtak szerint
2. A mosóport, zselét, tablettát vagy folyékony mosószert helyezze közvetlenül a mosógép dobjába.
3. Helyezze be a mosószert a dob elejére
4. Kézi adagolás esetén ne válassza ki az előmosás opciót.

## Az eltávolításhoz:

1. A mosógép tetején nyissa ki a nagyméretű adagoló fedelét.
2. Emelje fel a nagyméretű adagoló fogantyúját, és húzza felfelé, egészen ki a mosógépből.



## A cseréhez:

1. Helyezze vissza a nagyméretű adagolót a mosógép tetején található helyére, és ellenőrizze, hogy megfelelően van-e berakva.
2. Csukja be a nagyméretű adagoló fedelét.

# HOGYAN KELL A KÉSZÜLÉKET HASZNÁLNI

## ELSŐ HASZNÁLAT

A programok kiválasztásával és indításával kapcsolatos utasításokat lásd a **MINDENNAPI HASZNÁLAT** részben.

### ELSŐ CIKLUS

Ha bedugja a mosógépet, automatikusan bekapcsol. Be kell állítania a kívánt nyelvet.

A kívánt nyelv kiválasztásához használja a FEL vagy LE gombokat, majd a megerősítéséhez nyomja meg az OK gombot. Ezután döntse el, hogy lágyítót vagy mosószer rak a mosószertartályba 2-es tartályába (6th Sense precíziós dózis). A gyártási folyamat alatt keletkezett maradékok eltávolításához:

- Válassza ki a „Pamut + Fertőtlenítés” programot 90°C-on
- Adjon hozzá kis mennyiségű nagy teljesítményű mosószer az adagoló kézi adagolás rekeszébe (a mosószertartály gyártója által, az enyhén szennyezett ruhákhoz ajánlott mennyiség maximum 1/3-a), majd nyomja meg az automatikus adagolás gombot – ezeknek a gomboknak nem szabad világítaniuk
- Indítsa el a programot **ruhák hozzáadása nélkül**.

## NAPI HASZNÁLAT

### HOGYAN KELL A MOSÓGÉPET HASZNÁLNI

#### 1. TÖLTSE BE A RUHÁKAT

- Készítse elő a ruhaneműket a „TANÁCSOK ÉS TIPPEK” részben található ajánlásoknak megfelelően.
- Győződjön meg arról, hogy a kapcsok zárva vannak, a szalagok össze vannak kötve.
- Nyissa ki az ajtót és helyezze be a ruhákat. Ne lépje túl a programtáblázatban jelölt maximális megengedett mennyiséget

#### 2. ZÁRJA BE AZ AJTÓT

- Ügyeljen arra, hogy ne szoruljon ruha az ajtóüveg és a gumitömítés közé.
- Csukja be az ajtót úgy, hogy a zár kattanjon.



#### 3. NYISSA KI A VÍZCSAPOT

- Ellenőrizze, hogy a mosógép megfelelően csatlakozik-e a vízhálózathoz.
- Nyissa ki a vízcsapot

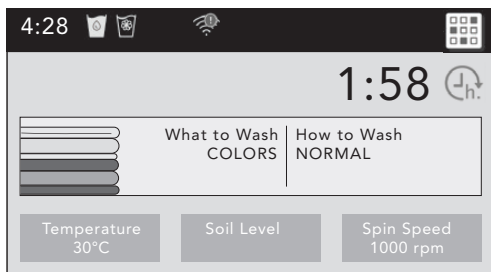


#### 4. KAPCSOLJA BE A MOSÓGÉPET

- Nyomja meg a Be/Ki gombot. Egy animáció és egy hangjelzés fog történni. A legutóbb használt program megjelenik. Ezután a mosógép működtethető.



#### 5. MIT MOSSUNK BEÁLLÍTÁSA



A kezdőképernyőn érintse meg a „Mit mossunk” területet a képernyőn, majd válassza ki a mosni kívánt ruhadarabjaihoz a legjobban illő programot. Előfordulhat, hogy le kell lapoznia az ujjával, hogy minden választási lehetőséget lásson. Érintse meg a kívánt programot a kezdőképernyőre való visszatéréshez.

#### AUTOMATIKUS ADAGOLÁS FUNKCIÓ

A mosógép mosószertartályja egy 2 tartályos rendszerrel van ellátva a folyékony mosószertartály és a lágyító automatikus adagolása érdekében.

A funkció használata előtt kövesse a BEÁLLÍTÁSOKBAN található utasításokat a:

**2-es tartály tartalmának beállításához.** Alapvetően az 1-es tartályban van a mosószertartály (a fő mosószertartály), a 2-es tartályban pedig az öblítő. Amennyiben nem használ öblítőt, a 2-es tartályban is lehet mosószertartály.

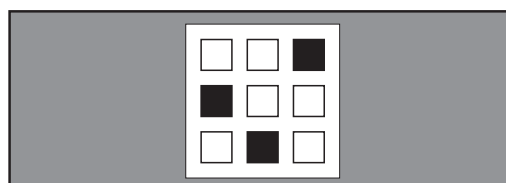
Érintse meg a „Hogyan mossunk” területet a képernyőn, majd válassza ki a mosni kívánt ruhadarabjaihoz a legjobban illő módszert. Előfordulhat, hogy le kell lapoznia az ujjával, hogy minden választási lehetőséget lásson. Érintse meg a kívánt programot a kezdőképernyőre való visszatéréshez.

#### 6. HŐMÉRSÉKLET, SZENNYEZETTSÉGI SZINT ÉS CENTRIFUGÁLÁSI SEBESSÉG KIVÁLASZTÁSA



A kezdőképernyőn érintse meg a „Hőmérséklet” területet a képernyőn, hogy megtekintse az 5. Lépésben kiválasztott ciklus/program hőmérsékleti beállításait. Érintse meg a kívánt beállítást, majd a megerősítéséhez nyomja meg az OK gombot. Érintse meg a „Centrifugálási sebesség” területet a képernyőn, hogy megtekintse az 5. Lépésben kiválasztott ciklus/program Centrifugálási sebesség beállításait. Érintse meg a kívánt beállítást, majd a megerősítéséhez nyomja meg az OK gombot. Érintse meg a „Szennyezettségi szint” területet a képernyőn, hogy megtekintse az 5. Lépésben kiválasztott ciklus/program Szennyezettségi szint beállításait. Érintse meg a kívánt beállítást, majd a megerősítéséhez nyomja meg az OK gombot.

#### 7. OPCIO KIVÁLASZTÁSA



A kezdőképernyőn érintse meg az Opciók ikont (a képernyő jobb felső sarkában), majd az Opciók képernyő megjeleníti az Élőmosás, Felfrissítés, Többszörös öblítés és a Könnyen vasalható választásokat. Az előzőleg kiválasztott „Mit mossunk” és „Hogyan mossunk” opciók megjelennek a képernyőn.

Az opciók megváltoztatásához érintse meg őket a képernyőn. Nem minden opció és beállítás érhető el minden programmal/ciklussal. Az elérhető opciókért és beállításokért lásd a „PROGRAMTÁBLÁZATOT”. További információkkal kapcsolatban lásd az „OPCIÓK” fejezetet.

## 8. MOSÓSZER HOZZÁADÁSA

- Ha **kézzel** akarja hozzáadni a mosószert, nyissa ki az ajtót és tegye be a mosószert a mosógép dobjába a 6th Sense Precíziós Dózis fejezetben leírtak szerint.
- Ha azt akarja, hogy a mosógép **automatikusan** betöltse a mosószert, ellenőrizze, hogy az Automatikus adagolás funkció aktiválva van-e (lásd a FELHASZNÁLÓI KÉZIKÖNYV/OPCIÓK, FUNKCIÓK ÉS JELZÉSEK/6th Sense Precíziós Dózis fejezetet). A program indítása után az automatikus adagolórendszer betölti a mosószert.

## 9. PROGRAM INDÍTÁSA

- Nyomja meg az „INDÍTÁS/SZÜNET” gombot, és a program elindul.



## 10. FOLYAMATBAN LÉVŐ PROGRAM LEÁLLÍTÁSA (SZÜKSÉG ESETÉN)

A folyamatban lévő programot is megváltoztathatja. A változtatások akkor érvényesek, ha az adott programfázis még nem fejeződött be.

- Nyomja meg a megfelelő gombot (például a „Centrifugálási sebesség” a centrifugálási sebesség megváltoztatásához). A kijelző jelzi, hogy az érték beállítható.
- Az érték beállításához nyomja meg a képernyőn a JOBB vagy a BAL gombot. A folyamatban lévő program beállításainak megváltoztatásához

- Nyomja meg az „Indítás/Szünet” gombot a folyamatban lévő program megszakításához
- Változtassa meg a beállításokat
- Nyomja meg újra az „Indítás/Szünet” gombot a program folytatásához.

## 11. SZÜKSÉG ESETÉN A FOLYAMATBAN LÉVŐ PROGRAM MEGSZAKÍTÁSA ÉS AZ AJTÓ KINYITÁSA (RUHADARABOK BERAKÁSA)

- A ciklus első percei alatt a megjelenik a RUHADARABOK BERAKÁSA gomb. Megnyomásával a gép szünetel, és az ajtó kioldanak, hogy be lehessen tölteni további ruhadarabokat. Kövesse a kijelzőn látható utasításokat.

## 12. FOLYAMATBAN LÉVŐ PROGRAM VISSZAÁLLÍTÁSA (SZÜKSÉG ESETÉN)

- Nyomja meg a kijelzőn a ciklus nevének ikonját a program törléséhez, míg meg nem kérdezi, hogy folytatja-e a programot, vagy visszalép. A víz leereszt, a program befejeződik, és az ajtó kiold.



## 13. A PROGRAM BEFEJEZŐDÉSE UTÁN KAPCSOLJA KI A MOSÓGÉPET

- A kijelző jelzi, hogy a ciklus befejeződött, és kiveheti a ruháit.
- Nyomja meg a „Be/Ki” gombot a mosógép kikapcsolásához. Ha nem kapcsolja ki a mosógépet, a készülék az energia megtakarítása érdekében öt perccel a program vége után automatikusan kikapcsol.
- Hagyja nyitva az ajtót, hogy a mosógép belseje megszáradhasson.



# BEÁLLÍTÁSOK

Az Eszközök gomb számos más beállítást, általános ciklust, preferenciát és információt tesz elérhetővé. Érintse meg az ESZKÖZÖK gombot, hogy elérje az Eszközök képernyőt, amely a következőket tartalmazza (az összes választás eléréséhez le kell lapoznia az ujjával).

### 6th Sense Precíziós Dózis 1. adagoló

Nyomja meg az ikont a következők eléréséhez: 6th Sense Precíziós Dózis 1. adagoló állapota, majd válasszon a következők közül:

- Aktív
  - Letiltva (1. ciklus)
  - Ki (Állandóan)
- Mosószér-koncentráció, 1. adagoló, majd válasszon a következők közül:
- 10 ml
  - 15 ml
  - 20–35 ml
  - 40–70 ml
  - 70–170 ml

### 6th Sense Precíziós Dózis 2. adagoló

Nyomja meg az ikont a következők eléréséhez: 6th Sense Precíziós Dózis 2. adagoló állapota, majd válasszon a következők közül:

- Aktív
  - Letiltva (1. ciklus)
  - Ki (Állandóan)
- 6th Sense Precíziós Dózis 2. adagoló tartalma, majd válasszon a következők közül:
- Lágyító
  - Mosószér

Ha mosószere van állítva:

Állítsa be a 2. adagoló koncentrációját, majd válasszon a következők közül:

- 10 ml
- 15 ml
- 20–35 ml
- 40–70 ml
- 70–170 ml

### Kezelőszervek zárolása

Nyomja meg az ikont a kezelőszervek zárolásához. A feloldáshoz lapozzon felfelé.

### Némítás

Nyomja meg az ikont a hangok némításához, vagy a némításuk feloldásához.

### Általános ciklusok

Nyomja meg az ikont a következő általános ciklusok eléréséhez: Centrifugálás, Vízleeresztés, Öblítés és centrifugálás. Érintse meg a használni kívánt általános ciklust, és kövesse a képernyőn látható utasításokat.

### Preferenciák

Nyomja meg az Idők és dátumok, Hangerő, Kijelző beállításai és a Regionális lehetőségek eléréséhez. Kövesse a képernyőn látható utasításokat.

### WiFi

Nyomja meg a Csatlakozás a hálózathoz, SAID Code, Mac-cím és a WiFi eléréséhez. Kövesse a képernyőn látható utasításokat.

### Információ

Nyomja meg a Szerviz és támogatás, Demo üzemmód tárolása, Gyári alapértékek visszaállítása, WiFi általános feltételei és a Szoftver általános feltételei eléréséhez. Kövesse a képernyőn látható utasításokat.

**VIGYÁZAT:** Ne kapcsolja be a DEMO ÜZEMMÓD tárolását. Ha lát egy DEMO ÜZEMMÓD feliratú figyelmeztetést, menjen az ESZKÖZÖK, INFORMÁCIÓ lehetőségbe, majd győződjön meg róla, hogy a DEMO ÜZEMMÓD TÁROLÁSA ki van-e kapcsolva.



# TANÁCSOK ÉS TIPPEK

## A RUHANEMŰ SZÉTVÁLOGATÁSA A KÖVETKEZŐK SZERINT






- Anyag típusa/kezelési címke (pamut, kevert szövet, műszálás, gyapjú, kézzel mosható darabok)
- Szín (válassza szét a színes és a fehér ruhákat, az új színes darabokat mossa külön)
- Méret (mosson együtt különböző méretű ruhadarabokat, mivel így javítható a mosás hatékonysága és a ruhák elosztása a dobben)
- Kímélő anyagok (a kisméretű darabokat, például nejlonharisnyát, illetve a például rézkapoccsal rendelkező ruhadarabokat mossa mosószátkban vagy cipzáras párnahuzatban).

## A ZSEBEK KIÜRÍTÉSE

- Az érmék, biztosítótűk és hasonló tárgyak kárt tehetnek a ruhákban és a mosógép dobjában.

## A KEZELÉSI CÍMKE MOSÁSI SZIMBÓLUMAI

A teknő szimbólumban látható érték a ruha mosásához megengedett maximális hőmérsékletet jelzi.

-  Normál mechanikus hatás
-  Csökkentett mechanikus hatás
-  Nagyon csökkentett mechanikus hatás
-  Csak kézi mosás
-  Nem mosható

## RENDSZERESEN TISZTÍTSA KI A VÍZSZŰRŐT

- Ezzel megelőzhető a szűrő eltömődése, ami akadályozhatja a víz megfelelő leeresztését. Olvassa el a RÉSZLETES ÚTMUTATÓ TISZTÍTÁS ÉS KARBANTARTÁS/A vízszűrő tisztítása részzeit.

## ENERGIAMEGTAKARÍTÁS ÉS KÖRNYEZETVÉDELEM

- Ha betartja a programtáblázatban jelölt ruhamennyiséget, optimális lesz az energia-, víz- és mosószerfogyasztás, és a mosási idő.
- Ne lépje túl a mosószer gyártója által ajánlott mosószermennyiséget. Használja az Automatikus adagolás funkciót
- Használja a Távvezérlés üzemmódot a kedvezőbb áramköltségű időszakban történő programozáshoz és mosógép indításhoz.

# PROGRAMTÁBLÁZAT

Program	Hogyan mossunk	Címkék (Alapértelmezett program)	Hőmérséklet °C Tartomány	Maximális töltet (kg)	Opciókkal kiválasztható					Közvetlenül kiválasztható		Centrifugálás Maximális centrifugálási sebesség (ford/p)	Mosószer és adalékok	
					Előmosás	Felfrissítés	Szennyezettségi szint	Extra öblítés	Könnyen vasalható	Automatikus adagolás	Befejeződik		Mosószer	Lágyító
ECO PAMUT	N		Hideg/60°C	12,0	-	✓	-	✓	-	✓	✓	1400	●	○
PAMUT	N-R-I-G-S		Hideg/90°C	12,0	✓	✓	✓	✓	✓	✓	✓	1400	●	○
KEVERT	N-R		Hideg/60°C	7,0	-	✓	✓	✓	✓	✓	✓	1400	●	○
MŰSZÁLAS	N-R-G		Hideg/60°C	5,0	✓	✓	✓	✓	✓	✓	✓	1200	●	○
KÍMÉLŐ	N-R-G		Hideg/40°C	3,0	-	✓	✓	✓	✓	✓	✓	600	●	○
GYAPJÚ	N		Hideg/40°C	2,0	-	-	✓	✓	-	✓	✓	400	●	○
INGEK / ALKALMI	N-R-G		Hideg/30°C	3,0	✓	✓	✓	✓	✓	✓	✓	400	●	○
FEHÉREK	N-I-G-S		Hideg/60°C	12,0	✓	✓	✓	✓	✓	✓	✓	1400	●	○
SZÍNESEK	N-R-G		Hideg/30°C	7,0	✓	✓	✓	✓	✓	✓	✓	1000	●	○
FARMER	N-R-I-G		Hideg/60°C	6,0	-	✓	✓	✓	✓	✓	✓	1000	●	○
SPORT	N-R		Hideg/60°C	4,0	-	✓	✓	✓	✓	✓	✓	1400	●	○
BABARUHA	N-R-I-G		Hideg/60°C	6,0	✓	✓	✓	✓	✓	✓	✓	1000	●	○
LEPEDŐ	N-R-I-G-S		Hideg/90°C	3,5	✓	✓	✓	✓	✓	✓	✓	1400	●	○
DÜFTIN	N-R-G		Hideg/40°C	3,5	-	✓	✓	✓	✓	✓	✓	600	●	○
FÜRDŐ / KONYHA SZŐNYEGEK	N-R-G		Hideg/40°C	3,0	-	✓	✓	✓	✓	✓	✓	600	●	○
FÜGGÖNYÖK	N-R-G		Hideg/40°C	3,0	-	✓	✓	✓	✓	✓	✓	600	●	○
TÖRÜLKÖZŐK / FÜRDŐKÖPENYEK	N-R-I-G-S		Hideg/90°C	10,0	✓	✓	✓	✓	✓	✓	✓	1400	●	○
KISÁLLAT HOLMIK	N-R-G		Hideg/40°C	3,0	-	✓	✓	✓	✓	✓	✓	600	●	○
KERTÉSZ / UDVARI RUHÁK	N-R-I-G		Hideg/60°C	6,0	✓	✓	✓	✓	✓	✓	✓	1000	●	○
FÜRDŐRUHA	N		Hideg/40°C	2,0	-	-	✓	✓	-	✓	✓	400	●	○
CENTRIFUGÁLÁS	-	-	-	12,0	-	✓	-	-	-	-	✓	1400	-	-
ÖBLÍTÉS ÉS CENTRIFUGÁLÁS	-	-	-	12,0	-	✓	-	✓	-	✓	✓	1400	-	○
VÍZLEERESZTÉS	-	-	-	12,0	-	-	-	-	-	-	✓	1400	-	-

N – Normál  
(Alapértelmezett)

R – Gyors  
I – Intenzív

G – Kímélő  
S – Fertőtlenítés

✓ Kiválasztható/opcionális

- Nem kiválasztható/alkalmazható

● Szükséges

○ Opcionális

A normális körülmények értékei megfelelnek az IEC/EN 60456 irányelv előírásainak. Amint ez a 6th Sense Precíziós Dózis fejezetben is látható, a fenti teszt eredmények attól függenek, hogy a mosóport kézzel adagolja-e. A víz-, energia- és a megmaradt nedvesség tartalmának értékét lásd a programok alapértelmezett beállításában, az opciók nélkül. max=maximum betölthető mennyiség. A nyilatkozat címkéjén látható akusztikai értékek a teljesen üzembe helyezett készülékre vonatkoznak.

**Eco pamut** a mosógép normál programja a normál szennyezettségű ruhákhoz, ez a legkedvezőbb program a víz- és energiafogyasztás szempontjából. Energiamegtakarítás céljából a valódi víz hőmérséklete eltérhet a megadott ciklus hőmérsékletétől.

Az áramfogyasztás kikapcsolt üzemmódban 0,4 W, bekapcsolt üzemmódban 3 W, hálózati készenléti üzemmódban 1 W.

# PROGRAMOK

Olvassa el a ruhái címkéin található ajánlásokat.

## ECO PAMUT

Normál szennyezettségű pamutruhákhoz.  
A pamutruhák mosásához a 40 °C és 60 °C-os normál pamut programok a legkedvezőbb választások a víz- és energiafogyasztás szempontjából.  
Az energiacímke értékei a programtól függenek.



## PAMUT

Normál szennyezettségű vagy erősen szennyezett, tartós ruhadarabok mosásához (pl. törölköző, alsónemű, asztalterítő stb.)

## KEVERT

Enyhén szennyezett vagy normál szennyezettségű, tartós ruhadarabok mosásához, amelyek pamutból, lenvászonból, műszálas anyagból vagy vegyes szövetből készültek. 1 órás program.

## MŰSZÁLAS

Normál szennyezettségű ruhadarabok mosásához, amelyek műszálas anyagból (poliészter, poliakril, viszkóz stb.) vagy pamut és szintetikus anyag keverékéből készültek.

## KÍMÉLŐ

Kímélő szövetből készült, finom ruhaneműk mosásához, melyek óvatos kezelést igényelnek.

## GYAPJÚ

A Woolmark által engedélyezett gyapjú, valamint a selyemből-, lenvászonból-, gyapjúból- és viszkózból készült textilek, melyek kézzel moshatóként vannak jelölve.

## INGEK / ALKALMI

Pólók, blúzok, üzleti ruházatok mosásához, amelyek pamutból, műszálas anyagból, vagy a kettő keverékéből készültek.

## FEHÉR

Ellenálló pamutból vagy lenvászonból készült normál szennyezettségű vagy erősen szennyezett ruhadarabok mosásához, például törölközők, alsóneműk, asztalterítők és ágyneműk stb.  
Ha a hőmérséklet 90°C-on van, a ciklus fő mosási fázisát egy előmosási fázis előzi meg. Ebben az esetben ajánlott mindkét fázisban mosószert használni.

## SZÍNESEK

Enyhén szennyezett, vagy normál szennyezettségű ruhák mosásához, melyek pamutból, műszálas anyagból, vagy a kettő keverékéből készültek, továbbá a kímélő ruhák. Segít megőrizni a színeket.

## FARMER

Normál szennyezettségű pamut farmererek és tartós farmeranyagból készült ruhadarabok mosásához (pl. nadrágok, kabátok).

# OPCIÓK

Nézze meg a programtáblázatban, hogy az opció elérhető-e a kiválasztott program számára.

## Az Opciók gomb megnyomásával kiválasztható OPCIÓK

### Előmosás

Segít az erősen szennyezett ruhák tisztításában, a programhoz hozzáadott előmosási fázis segítségével. Körülbelül 20 perccel meghosszabbítja a programot. A mosószert hozzáadásánál az előmosási ciklusban ügyeljen arra, hogy a 6th Sense Precíziós Dózist használja.

### Felfrissítés

Segít a ruházata frissen tartásában, ha nem tudja kivenni azokat a gépből a program vége után rövid időn belül. A mosógép egy gyors centrifugálással fejeződik be, amely a felhasználó által kiválasztott sebességgel fog történni, majd a program vége után rövid idővel elkezd szárítani a ruhákat. Ez a szárítás a mosási program végétől számítva legfeljebb 6 órán át tart. A képernyőn lévő gomb megnyomásával bármikor leállíthatja, és az ajtózárat kioldja, hogy ki tudja venni a ruháit.

## SPORT

Normál szennyezettségű és izzadt sportruhák mosásához, amelyek pamutdzörzéből vagy mikroszálas anyagból készültek. Beletartozik egy előmosás ciklus – a mosószert az előmosás-kamrába is beteheti. Ne használjon lágyítót.

## BABARUHA

Normál szennyezettségű babaruhák mosásához, amelyek pamutból és/vagy lenvászonból készültek. Jobban kiöblíti a szappanhabokat, így segít megvédeni a baba érzékeny bőrét.

## LEPEDŐ

Fehér vagy színes ágyneműk mosásához, amelyek pamutból, műszálas anyagból, vagy a kettő keverékéből készültek.

## DÜFTIN

Nagy méretű ruhadarabok, például a hálósákok, mosható pokrócok, lábtörölők, párnák és düftinek mosásához, amelyek műszálas anyagot vagy tollat tartalmaznak.

## FÜRDŐ / KONYHA SZÖNYEGEK

A ciklus a szőnyegek mosására lett tervezve, így biztosítva a szennyeződések tökéletes eltávolítását.

## FÜGGÖNYÖK

Ezt a ciklust használja a függönyök mosásához. Kifejezetten kímélő ruhadarabok mosására szolgáló speciális mosószert használatát javasoljuk.

## TÖRÖLKÖZŐK / FÜRDŐKÖPENYEK

Ellenálló pamutból vagy lenvászonból készült, normál szennyezettségű vagy erősen szennyezett, tartós ruhadarabok mosásához (pl. törölköző, fürdőköpeny).

## KISÁLLAT HOLMIK

Tökéletesen eltávolítja a kisállat holmikra ragadt állatszort.

## KERTÉSZ / UDVARI RUHÁK

Ez a program tökéletes a különösen szennyezett ruhák mosására (pl. föld vagy fűnyomok).

## FÜRDŐRUHA

A kézzel mosható jelöléssel ellátott fürdőruhák géppel is moshatóak.

## CENTRIFUGÁLÁS

Külön intenzív centrifugálási program. Strapabíró ruhaneműhöz.

## ÖBLÍTÉS ÉS CENTRIFUGÁLÁS

Külön öblítés és intenzív centrifugálási program. Strapabíró ruhaneműhöz.

## VÍZLEERESZTÉS

Külön program a víz leeresztésére, centrifugálás nélkül.

## Szennyezettségi szint

Segít az erősen szennyezett, foltos ruhák tisztításában, a foltok eltávolításához szükséges leghatékonyabb adalékok optimalizálásával.

## Extra öblítés

Segít elkerülni a mosószert okozta maradékokat az öblítési fázis meghosszabbításával. Különösen jó a babaruházat mosásához, az allergiás emberek számára, valamint a lágyvízes területekhez.

## Könnyen vasalható

Csökkenti a ráncok kialakulását. A mosás és a ciklusok módosítva lesznek.

#### KARBANTARTÁSI ÉS HIBAEHÁRÍTÁSI ÚTMUTATÓ

A karbantartási eljárásokkal és a hibák elhárításával kapcsolatos utasításokat lásd a **Használati útmutatóban**.

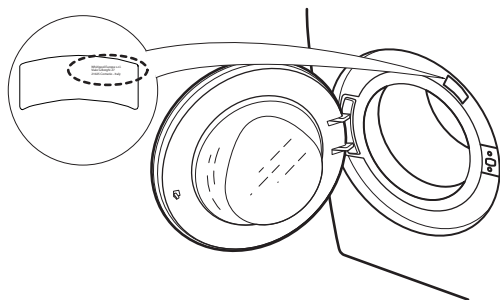
#### MŰSZAKI DOKUMENTÁCIÓ

Az energiafogyasztási adatokat tartalmazó műszaki dokumentáció a Whirlpool weboldaláról tölthető le <http://docs.whirlpool.eu>



#### KAPCSOLATFELVÉTEL A VEVŐSZOLGÁLATTAL

A vevőszolgálaton történő ügyintézéskor meg kell adnia az ajtó belső oldalán található öntapadós címkén szereplő kódokat. A telefonszám a garanciafüzetben található.



#### HOGYAN LEHET HASZNÁLATI UTASÍTÁSOKAT KAPNI

- > Hívja fel a vevőszolgálatot
- > Használja ezt a QR kódot



> Töltse le az útmutatót a Whirlpool weboldalról

<http://docs.whirlpool.eu>

Ehhez meg kell adnia a termék kereskedelmi kódját, amely az öntapadós címkén van feltüntetve.

