

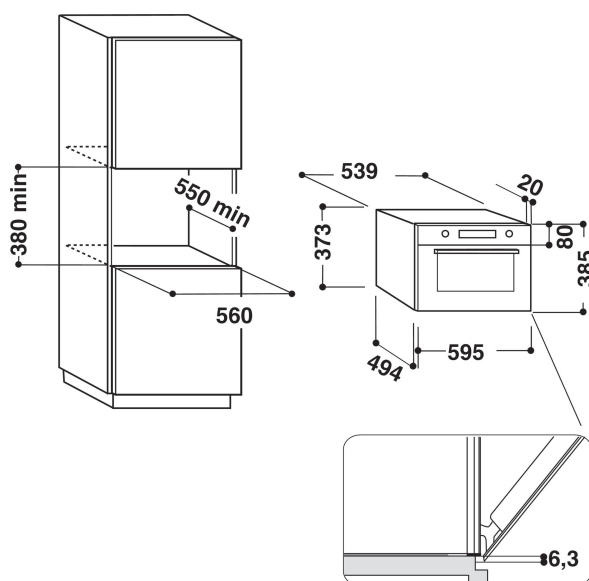
# AMW 715/IX

12NC: 858771501900

EAN-code: 8003437389979

**Whirlpool**

SENSING THE DIFFERENCE



## BELANGRIJKSTE KENMERKEN

Productgroep	Magnetron
Productnaam	AMW 715/IX
Belangrijkste kleur van het product	roestvrij staal
Type magnetron	Uitsluitend magnetron
Uitvoering	Bubbelbad
Type besturing	Elektronisch
Type bedienings- en signaleringselementen	LCD
Extra bereidingsmethode grill	Nee
Crisp	Nee
Stomen	ja
Extra bereidingsmethode heteluchtfunctie	Nee
Klok	Ja
Automatische programma's	Ja
Hoogte van het product	385
Breedte van het product	595
Diepte van het product	468
Minimale nishoogte	380
Minimale nisbreedte	556
Nisdiepte	550
Nettogewicht (kg)	25.80
Inhoud binnenruimte (l)	31
Draaiplateau	Ja
Diameter draaiplateau (mm)	325
Geïntegreerd reinigingssysteem	Nee

## TECHNISCHE KENMERKEN

Stroom (A)	10
Spanning (V)	230
Frequentie (Hz)	50
Lengte elektriciteitsnoer (cm)	135
Type stekker	Nee
Timer	Kookwekker
Grillvermogen (W)	0
Type grill	n.v.t
Materiaal ovenruimte	Roestvrij staal
Binnenverlichting	Ja
Extra bereidingsmethode grill	Nee
Positie binnenverlichtingspunten	Rechterkant

## VERBRUIKSWAARDEN

6th Sense / Dynamic Intelligence	Nee
Aantal vermogensstanden	7
Maximaal magnetronvermogen (W)	1000
Bread Defrost	Nee
Jet Defrost	ja
Jet Start	ja