


FONTOS BIZTONSÁGI ELŐÍRÁSOK

AZ ÖN ÉS MÁSOK BIZTONSÁGA RENDKÍVÜL FONTOS.

A jelen útmutatóban és magán a készüléken is fontos biztonsági üzenetek szerepelnek, amiket mindig el kell olvasni és be kell tartani.

-  Ez a biztonságra vonatkozó figyelmeztető szimbólum hívja fel az üzemeltető és mások figyelmét a lehetséges kockázatokra. Minden biztonsági üzenet előtt ott áll a figyelmeztető szimbólum és az alábbi szöveg:

 **VESZÉLY:** olyan veszélyhelyzetre utal, amely - bekövetkezés esetén - súlyos sérüléseket eredményez.

 **FIGYELEM:** olyan veszélyhelyzetre utal, amely - bekövetkezés esetén - súlyos sérüléseket eredményezhet.

Minden biztonsági üzenet meghatározza az adott veszélyt/figyelmeztetést és jelzi, hogy miként kerülhető el a készülék helytelen használata miatt sérülések, anyagi károk és áramütések kockázata. Az alábbi utasításokat szigorúan be kell tartani:

- A készülék üzembe helyezését és karbantartását szakembernek kell elvégeznie, betartva a gyártó előírásait és a mindenkor hatályos helyi biztonsági normákat. A használati útmutatóban kifejezetten kért eseteket leszámítva tilos a készülék alkatrészeinek házilagos javítása vagy cseréje.
- Mielőtt bármilyen szerelési műveletre sor kerülne, a készüléket le kell csatlakoztatni az elektromos hálózatról.
- Kötelező a készülék földelése.
- A hálózati zsinór legyen elég hosszú ahhoz, hogy a készüléket csatlakoztatni lehessen a konnektorhoz.
- Tilos a hálózati csatlakozót a hálózati zsinór megrántásával kihúzni a konnektorból.
- Az üzembe helyezés megtörténte után a felhasználó ne férhessen többé hozzá az elektromos alkatrészekhez.
- Tilos a készüléket nedves testrésszel megérinteni vagy mezítláb használni.
- A készüléket nem használhatják csökkent fizikai, érzékelő vagy szellemi képességgel rendelkező, megfelelő tapasztalatok és ismeretek nélküli személyek (gyerekeket is beleértve), hacsak a biztonságukért felelős személy nem tanítja meg őket a készülék használatára.
- A készülék javítása és karbantartása: a használati útmutatóban kifejezetten javasolt eseteket leszámítva tilos a készülék alkatrészeinek házilagos javítása vagy cseréje. Az összes egyéb karbantartási műveletet szakembernek kell elvégeznie.
- Falfűrés esetén ügyeljen arra, hogy ne sérüljenek az elektromos csatlakozások és/vagy csővezetékek.
- A szellőzőcsatornákat mindig a szabadba kell kivezetni.
- A gyártó semmilyen felelősséget nem vállal a nem rendeltetésszerű használatról vagy a kezelőszervek hibás beállításával kapcsolatban.
- A rendszeres karbantartás és tisztítás garantálja a készülék jó működését és kiváló teljesítményét. A zsírosodás elkerülése érdekében rendszeresen távolítsa el a szennyeződés-lerakódásokat a piszkos felületekről. Rendszeresen tisztítsa meg vagy cserélje ki a szűrőket.
- Ne készítsen flambírozott ételt a készülék alatt. A nyílt láng használata tüzet okozhat.
- Az elszívott levegőt külön kell kivezetni, vagyis tilos azt a gáz- vagy egyéb tüzelésű készülékek füstjeinek elvezetésére szolgáló csőbe bevezetni. A levegő elvezetésére vonatkozó minden országos előírást be kell tartani a CEI EN 60335-2-31 szabvány 7.12.1 pontjának megfelelően.
- Ha a készüléket gázzal vagy más tüzelőanyaggal működő egyéb berendezéssel együtt használja, a környezeti negatív nyomás nem haladhatja meg a 4Pa (4x 10⁻⁵ bar) értéket. Ennek érdekében gondoskodjon arról, hogy a helyiség szellőzése megfelelő legyen.
- Sütéskor soha ne hagyja az edényt felügyelet nélkül, mivel a sütőolaj begyulladhat.
- Mielőtt a lámpákhoz érne, győződjön meg arról, hogy kihűltek-e már.
- Ne használja vagy hagyja magára a készüléket helyesen beszerelt lámpák nélkül, mert ez áramütés veszélyével jár.
- A készülék nem rakodófelület, így azt nem szabad sem tárgyak tárolására használni, sem túlterhelni.
- Valamennyi üzembe helyezési és karbantartási művelethez használjon védőkesztyűt.
- A termék nem alkalmas kültéri használatra.

Háztartási gépek kiselejtezése

- A készülék újrahasznosítható vagy újra felhasználható anyagok felhasználásával készült. Megsemmisítését a hulladék-elhelyezésre vonatkozó helyi előírásokkal összhangban kell végezni. Kiselejtezése előtt a készüléket a hálózati zsinór elvágásával kell használhatatlanná tenni.
- A háztartási gépek kezelésével és újrahasznosításával kapcsolatban a helyileg illetékes hivatal, a háztartási hulladékgyűjtő szolgálat vagy a terméket értékesítő bolt tud részletes tájékoztatással szolgálni.

ŐRIZZE MEG A HASZNÁLATI ÚTMUTATÓT

ÜZEMBE HELYEZÉS

Kicsomagolás után ellenőrizze, hogy nem sérült-e meg a készülék a szállítás során. Probléma esetén forduljon a viszonteladóhoz vagy a bevásárlógalathoz. A károsodás elkerülése érdekében csak az üzembe helyezés előtt ajánlott levenni a készüléket a polisztirol lábazatról.

AZ ÜZEMBE HELYEZÉS ELŐKÉSZÍTÉSE

FIGYELEM:

nagy súlya miatt a készülék mozgását és üzembe helyezését legalább két vagy több személynek kell végeznie.

A konyhai elszívó legalacsonyabb része és a főzőberendezésen kialakított edényfelület közötti távolságnak elektromos tűzhely esetén legalább 50 cm, gáz- vagy vegyes tűzhely esetén pedig legalább 65 cm nagyságúnak kell lennie.

Az üzembe helyezés előtt ellenőrizze a főzőlap használati útmutatójában feltüntetett távolságokat is.

ELEKTROMOS BEKÖTÉS

Ellenőrizze, hogy a hálózati feszültség megfelel-e a készülék adattábláján feltüntetett értéknek. Az adattábla a készülék belsejében, a zsírszűrő mögött található.

A hálózati zsinór (típus: H05 RR- F3 x 1,5 mm) esetleges cseréjét kizárólag a szakember végezheti. Forduljon a hivatalos szervizközpontokhoz.

Ha a készüléknek van hálózati csatlakozója, akkor azt szabványos és jól hozzáférhető konnektorba kell bedugni. Ha nincs hálózati csatlakozó (közvetlen hálózati csatlakoztatás) vagy ha a hálózati csatlakozó nem hozzáférhető helyen van, akkor olyan szabványos kétpólusú megszakítót kell alkalmazni, amely a III. túlfeszültségi kategória körülményei esetén az üzembe helyezési előírások szerint biztosítja a teljes lecsatlakoztatást.

ÁLTALÁNOS AJÁNLÁSOK

Használat előtt

A tartozékokról távolítsa el a kartonburkolatot, átlátszó fóliákat és öntapadós matricákat.

Ellenőrizze, hogy a készülék nem károsodott-e a szállítás során.


Használat közben

A károsodások elkerülése érdekében ne tegyen semmit a készülékre.


Ne tegye ki a készüléket légköri hatásoknak.

KÖRNYEZETVÉDELMI TANÁCSOK

A csomagolóanyagok kiselejtezése

A csomagolóanyag 100%-ban újrahasznosítható, és az újrahasznosíthatóság jelével van ellátva (). A különböző csomagolóanyagokat nem szabad kidobni a környezetbe, hanem elhelyezésüket a helyi hatóságok előírásai szerint kell végezni.

A készülék kiselejtezése

- Ez a készülék az elektromos és elektronikus berendezések hulladékairól szóló 2002/96/EK európai irányelv (WEEE) szerinti jelzéssel van ellátva.
- Ha Ön ügyel arra, hogy a kiselejtezett készülék megfelelő módon kerüljön elhelyezésre, akkor azzal hozzájárul a környezeti és egészségügyi ártalmak elkerüléséhez.
- A terméken vagy annak iratain feltüntetett  jelzés arra utal, hogy ez a termék nem kezelhető háztartási hulladékként, hanem a terméket a villamos és elektronikus berendezések újrahasznosítását végző telephelyek valamelyikén kell leadni.

HIBAEHÁRÍTÁSI ÚTMUTATÓ

A készülék nem működik

- Ellenőrizze, hogy van-e feszültség a hálózatban és hogy a készüléket elektromos csatlakoztatása megtörtént-e.
- Kapcsolja ki, majd indítsa be újra a készüléket, hátha a probléma magától is megoldódik.

A készülék elszívása nem megfelelő:

- Ellenőrizze, hogy a kívántnak megfelelő-e a szívási sebesség;
- Nézze meg, hogy tiszták-e a szűrők;
- Nézze meg, hogy nincsenek-e elzáródva a levegőkimenetek;

A világítás nem működik:

- Nézze meg, hogy ki kell-e cserélni az izzót;
- Nézze meg, hogy jól van-e behelyezve az izzó.

VEVŐSZOLGÁLAT

Mielőtt a Vevőszolgálatot hívná:

1. Nézze meg, hátha saját maga is meg tudja oldani a problémát a „Hibaelhárítási útmutató” alapján.
2. Kapcsolja ki, majd indítsa be újra a készüléket, hátha a probléma magától is megoldódik.

Ha a hiba még mindig fennáll, értesítse a legközelebbi vevőszolgálatot.

Az alábbiak közlése szükséges:

- a hiba rövid leírása;
- a készülék pontos típusa és modellje;
- a készülék belsejében levő vevőszolgálati kód (az adattáblán a SERVICE szó után álló szám); A vevőszolgálati kód a garanciafüzetben is megtalálható;
- az Ön pontos címe;
- az Ön pontos telefonszáma;

SERVICE 0000 000 00000



ha javításra van szükség, akkor forduljon a hivatalos **műszaki vevőszolgálat**hoz (csak így garantált ugyanis a gyári cserealkatrészek használata és az előírászerű javítás).

TISZTÍTÁS



FIGYELEM

- Gőzsugaras tisztítógépek használata tilos.
- Csatlakoztassa le a hálózatról a készüléket.

FONTOS: korrozív vagy dörzshatású tisztítószerek használata tilos. Ha véletlenül mégis a készülékre kerülne egy ilyen termék, akkor azt puha ruhával azonnal le kell törölni.

- Nedves ruhával tisztítsa le a felületeket. Komolyabb szennyezettség esetén tegyen a vízbe néhány csepp általános mosogatószer. Száraz ruhával törölje át.

FONTOS: soha ne használjon súrolószivacsot, fémszálas tisztítópárnát vagy fémkaparót. Ezek használata ugyanis idővel károsíthatja a zománcozott felületeket.

- Használjon a készülékhez ajánlott tisztítószereket és tartsa be a gyártó utasításait.

FONTOS: az olaj- és zsírmaradékok eltávolításához havonta legalább egyszer ki kell tisztítani a szűrőket.

KARBANTARTÁS

FIGYELEM:

- használjon védőkesztyűt.
- csatlakoztassa le a hálózatról a készüléket.

ZSÍRSZŰRŐK

A fém zsírszűrő élettartama korlátlan, és azt havonta egyszer kézzel vagy alacsony hőmérsékletre és rövid ciklusra állított mosogatógépben kell kimosni. Előfordulhat, hogy a mosogatógépben tisztított zsírszűrő matt színű lesz, de ez a szűrési tulajdonságokat egyáltalán nem befolyásolja. A szűrő kiemeléséhez húzza meg a fogantyút.

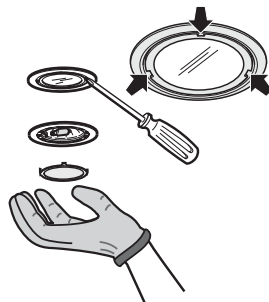
A szűrő kimosása és megszáradása után a felszerelést a fentiekkel ellentétes sorrendben végezze.

A HALOGÉNIZZÓK CSERÉJE

FIGYELEM:

- Csak max. 20 wattos (G4) halogénizzót használjon.

1. Csatlakoztassa le a készüléket az otthoni elektromos hálózatról.
2. Egy kisméretű éles csavarhúzóval finoman emelje meg a jelzett három pont környékét, majd vegye ki a mennyezeti világítást.
3. Csavarja ki az izzófoglalatból a meghibásodott izzót, majd tegyen be helyette egy újat.
4. Szerelje vissza a mennyezeti világítást (rögzítés bepattintással).



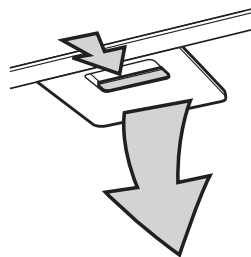
AKTÍV SZÉNSZŰRŐK

(csak a keringetési modelleknél):

Mossa ki a széniszűrőt havonta egyszer mosogatógépben a legmagasabb hőmérsékleten, mosogatógéphez ajánlott normál szert használva. Ajánlatos a szűrőt egyedül mosni.

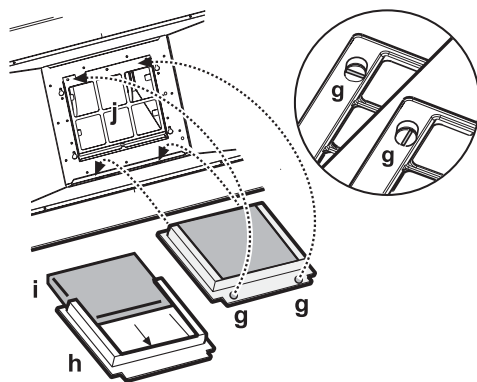
A mosást követően a széniszűrőt a reaktiváláshoz 10 percen keresztül 100°C-on kell szárítani sütőben.

A széniszűrőt 3 évente kell cserélni.



A széniszűrő felszerelése:

1. Vegye le a zsírszűrőt.
 2. A „g” gombokat 90°-kal elforgatva vegye le a szűrőtartó-keretet.
 3. Helyezze be az „h” széniszűrőt a „h” szűrőtartó-keretbe.
- A szűrőtartó-keret és a zsírszűrő visszahelyezéséhez fordított sorrendben járjon el.



A DOBOZ TARTALMA

Vegyen ki minden tartozékot a csomagokból. Ellenőrizze, hogy minden tartozék megvan-e.

- Összeszerelt készülék motorral, világítással, külső elszívólappal és zsírszűrővel.
- 1 db kéményeket rögzítő kengyel
- 1 db készüléket rögzítő kengyel
- Szerelési és használati útmutató
- Szerelési sín
- 6 db Ø 8mm fali tipli
- 6 db Ø 5x45 csavar
- 2 db Ø 2,9x6,5 csavar
- 2 db Ø 3x9 csavar
- 1 db Torx T10 adapter
- 1 db Torx T20 adapter
- 1 db Ø 120-125 elvezető cső adapter

ÜZEMBE HELYEZÉS - ELŐZETES SZERELÉSI ÚTMUTATÓ

A készüléket kivezetéses változatban vagy keringetéses változatban történő felszerelésre és használatra tervezték.

Kivezetéses változat

A főzési gőzök az elszívás után a szabadba vezetődnek ki egy szellőzőcsövön (nem tartozék) keresztül, amely a készülék levegőkimeneti csatlakozójához van rögzítve.

A beszerzett szellőzőcső alapján kell gondoskodni a levegőkimeneti csatlakozóhoz történő megfelelő rögzítés módjáról.

FONTOS: Ha már bent van(nak), vegye ki a szénszűrő(ke)t.

Keringetéses változat

A levegőt előbb szénszűrő(k) szűri(k) meg, majd a készülék visszaáramoltatja a környező légtérbe.

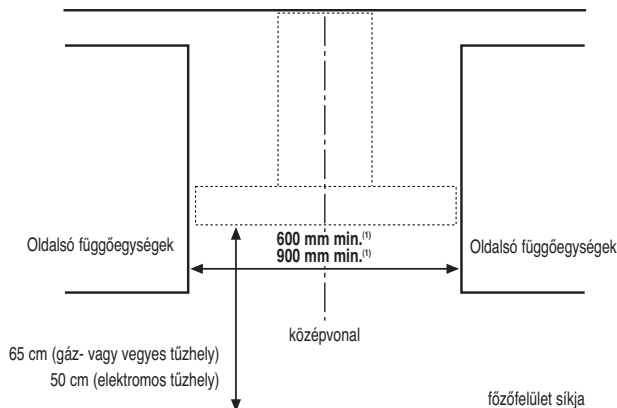
FONTOS: Ellenőrizze, hogy a levegő visszaáramoltatása megfelelően történik-e.

Ha a készülék nem rendelkezik szénszűrővel/shénszűrőkkel, akkor rendelje meg és még használat előtt szerelje be az(oka)t.

A készüléket nem szabad erősen szennyezett helyek, ablakok, ajtók és hőforrások közelében üzembe helyezni.

A készülékhez tartozékként adott anyagok csaknem minden típusú mennyezethez/falhoz használhatók. A mennyezet/fal típusától függően azonban szakembert kell megkérdezni az anyagok megfelelőségéről.

SZERELÉSI MÉRETEK



⁽¹⁾ a készülék szélessége szerint

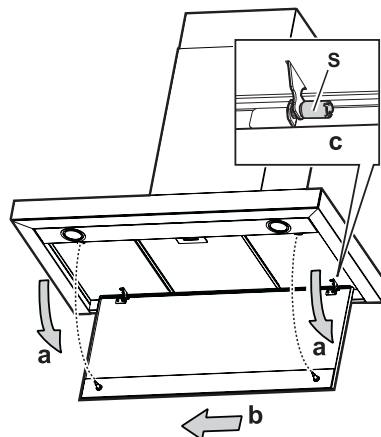
ÜZEMBE HELYZÉS - SZERELÉSI ÚTMUTATÓ

Az üzembe helyezés megkezdése előtt vegye le a készülékről a külső szűrőlapo(ka)t, a zsírszűrő(ke)t és a szénzsűrő-keretet (ha fel van szerelve).

Ehhez a következők szerint járjon el:

- a. Határozottan húzza lefelé az elszívólapot (ELÜLSŐ OLDAL).
- b. Egy fogóval csavarja ki az **S** biztonsági gombo(ka)t.
- c. Akassza le a hátsó forgópántokról.

A vonatkozó karbantartási fejezetekben leírtak szerint vegye ki a zsírszűrő(ke)t és a szénzsűrő-keretet.

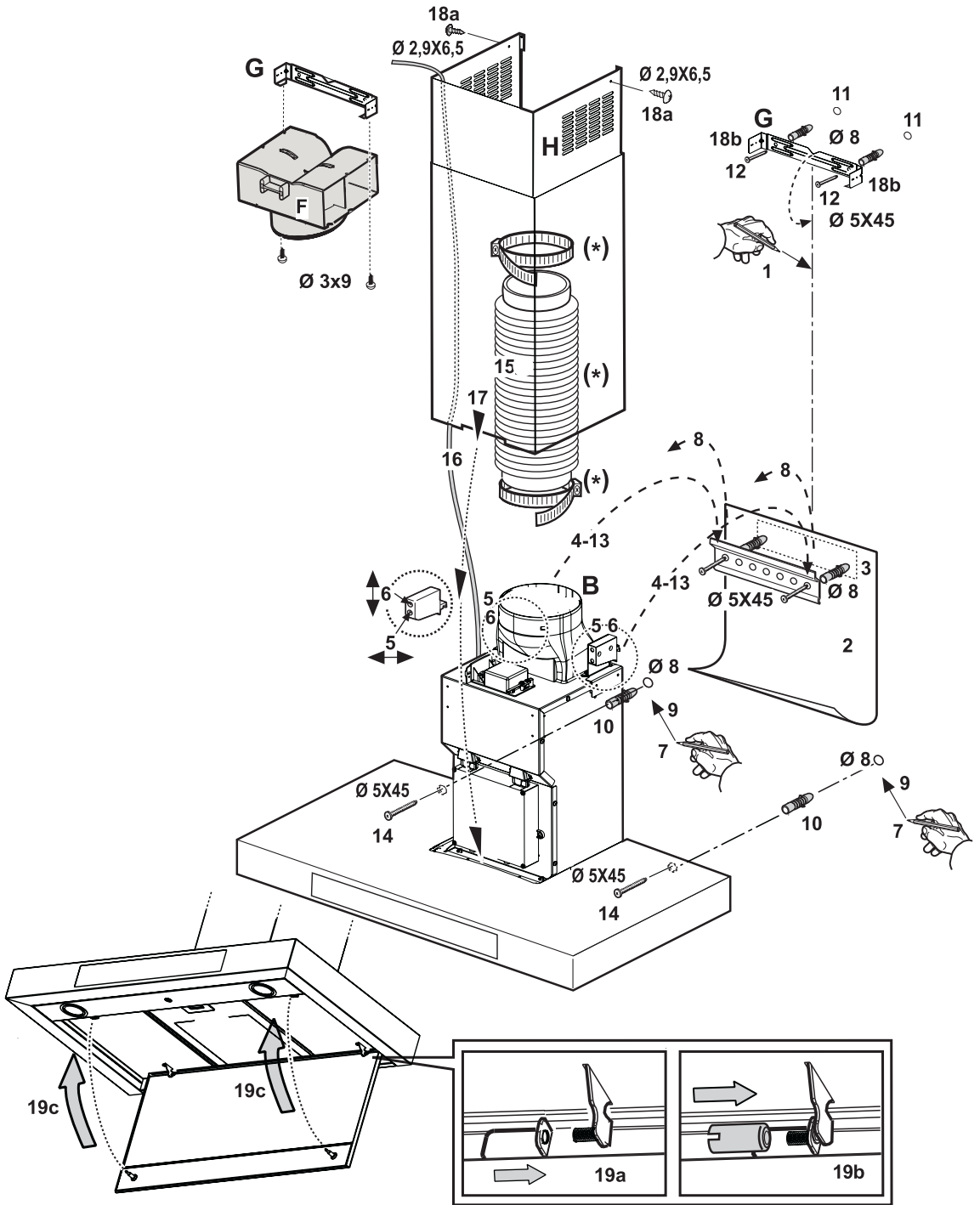


Az alábbiakban látható sorszámozott utasítások a következő oldalon látható és ugyanazon számozást tartalmazó rajzra vonatkoznak.

1. Felezővonalaként húzzon egy vonalat a falon, fel egészen a mennyezetig.
2. Vágja el a sít a **H6** vonalnál és helyezze rá a falra a fúrási sémát (ragasztószalaggal rögzítve azt): a fúrási sémán található függőleges felezővonalnak egybe kell esnie a falra húzott felezővonalal, továbbá a séma alsó szélének és a készülék alsó szélének szintén egybe kell esnie.
3. A rögzítőkengyelt a fúrási sémára helyezve - azt pontosan az előrajzolt derékszögre illesztve - jelölje be a kialakítandó két külső furat helyét, végezze el a fúrást, vegye le a fúrási sémát, helyezzen be 2 darab fali tiplit, majd a készülék rögzítőkengyelét erősítse a falhoz 2 darab csavarral.
4. Akassza fel a készüléket a rögzítőkengyelre.
5. Állítsa be a készülék faltól való távolságát.
6. Állítsa be a készülék vízszintes síkját.
7. A készülék belsejéből jelölje meg a készülék végleges rögzítéséhez szükséges 2 furatot.
8. Akassza le a készüléket a rögzítőkengyelről.
9. Készítse el a furatot (8 mm átmérő).
10. Helyezzen be 2 db fali tiplit.
11. A **G** kéményrögzítő-kengyelt a mennyezethez csatlakozó falra szerelje fel ügyelve arra, hogy a kengyelen levő kis lyuknak egybe kell esnie az előzetesen a falra húzott vonallal) (1. művelet). Készítsen el 2 furatot (8 mm átmérő), majd helyezzen be 2 db fali tiplit.
12. Rögzítse 2 csavarral.
13. Akassza fel a készüléket az alsó rögzítőkengyelre.
14. 2 csavarral rögzítse véglegesen a falhoz az elszívót.
15. Az elszívócsövet úgy csatlakoztassa a **B** csatlakozógyűrűhöz, hogy a cső közvetlenül a kültérbe (kivezetéses változat) vagy a légtelrelőhöz (keringtetéses változat) vezessen. A **F** légtelrelőt 2 csavarral erősítse hozzá a **G** kéményrögzítő-kengyelhez.
16. Végezze el az elektromos bekötést.
17. Az elszívóblok teljes eltakarásáig úgy tegye fel a kéményeket, hogy azokat beleilleszti a készülék fölötti fülkébe.
18. Húzza ki a felső részt, majd fent erősítse azokat 2 csavarral (**18a**) a **G** kéményrögzítő-kengyelhez (**18b**). Vegye ki a szénzsűrő-keretet és a zsírszűrő(ke)t.
19. A külső elszívólap felszerelése:
 - a. Akassza fel az elszívólapot a készülék pöckeiire.
 - b. Úgy rögzítse az elszívólapot, hogy egy fogóval rácsavarja az **S** butyköket a peckekre (**ellenőrizze, hogy a butykok jól rá vannak-e csavarva**).
 - c. Az elszívótér eltakarásáig forgassa az elszívólapot, majd határozottan megnyomva akassza azt rá a peckekre.

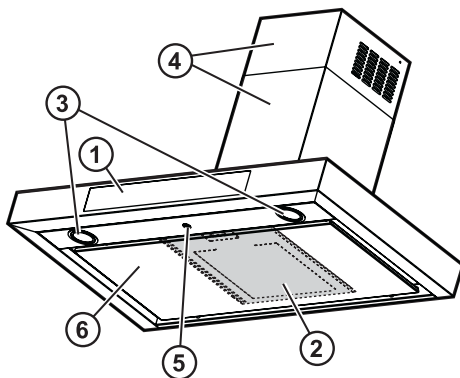
FONTOS: mindig ellenőrizze, hogy az elszívólap jól van-e rögzítve a helyén.

A készülék bemutatását és használatát leíró fejezet alapján ellenőrizze az elszívó működését.



A KÉSZÜLÉK BEMUTATÁSA ÉS HASZNÁLATA

1. Kezelőlap.
2. Zsírszűrők (a külső elszívólap felett).
3. Halogénlámpák.
4. Teleszkópszerű kémény.
5. Érzékelők.
6. Külső elszívólap.



Digitális kezelőlap érzékelőkkel

1. Motor OFF/Stand-by gomb
2. Sebességcsökkentő kapcsoló
3. Sebességnövelő kapcsoló
4. Világítás ON/OFF gomb
5. Zsírszűrő vészjelzés nullázás gomb
6. 6th Sense[®] / Air Quality Control (automatikus funkció) gomb
7. Szénszűrő vészjelzés nullázás gomb

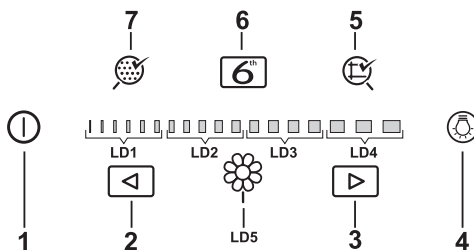
LD1 1. sebességfokozat kijelzés

LD2 2. sebességfokozat kijelzés

LD3 3. sebességfokozat kijelzés

LD4 4. sebességfokozat kijelzés

Air Quality Control üzemmód kijelzés



1. OFF/Stand-by gomb

A készülék **Stand-by** helyzetéhez legalább 2 másodpercig kell lenyomva tartani az „1” gombot; ez a művelet az összes gombot engedélyezi és a készüléket **Stand-by** üzemmódba helyezi (készenléti állapot, világít az „1” és „6” gomb) és aktiválja a „6th Sense” üzemmódot.

Az „1” gomb legalább 2 másodperces ismételt megnyomása a készüléket **OFF** állapotba helyezi és a „4” gomb kivételével minden gombot letiltja.

2. Sebességcsökkentő kapcsoló

3. Sebességnövelő kapcsoló

A „2”, illetve „3” gomb megnyomásával az elsőtől az intenzív fokozatig csökkenthető, illetve növelhető a motor sebessége.

A „2” vagy „3” gomb folyamatos (felengedés nélküli) lenyomásakor a sebesség 1 másodperces időközönként növekszik/csökken az egyes fokozatok között.

A sebességeket az a jól elkülönülő részekre osztott fénycsík mutatja, amely az adott sebességtől függően az alábbiak szerinti világítással jelez:

- **1. sebességfokozat**
„LD1” LED-csoport világít.
- **2. sebességfokozat**
„LD1” és „LD2” LED-csoport világít.
- **3. sebességfokozat**
„LD1”, „LD2” és „LD3” LED-csoport világít.
- **4. sebességfokozat (intenzív)**
„LD1”, „LD2” és „LD3” LED-csoport világít, „LD4” LED-csoport villog.

Megjegyzés: a 4. sebességfokozat az intenzív sebességnek felel meg és időzítve van.

A standard időzítés 5 percet jelent, aminek elteltével a készülék a 2. sebességfokozatba kapcsol.

Az időtartam lejáratá előtt úgy iktathatja ki a funkciót, hogy megnyomja a „2” gombot.

4. Világítás ON/OFF gomb

Világítás ON/OFF gomb

5. Zsírzsűrő vészjelzés nullázás gomb

80 üzemóra után és ON helyzetű készülék esetén világítani kezd a gomb, ami a zsírzsűrő karbantartásának szükségességét jelzi.

A zsírzsűrő kitisztítását követően úgy nullázhatja a vészjelzést - ON helyzetű, bármelyik sebességfokozatban levő készülék esetén - hogy legalább 3 másodpercig lenyomva tartja az „5” gombot.

6. 6th Sense[®] / Air Quality Control (automatikus funkció) gomb

FONTOS: ez a funkció nem kapcsol be a készülék OFF helyzetében.

Az **automatikus funkció** lehetőséget nyújt arra, hogy a „6” gomb ciklikus megnyomásával két különböző módozatba kapcsoljon a készülék: „6th Sense” módozat (a „6” gomb világít), ami a mért környezeti viszonyok alapján garantálja az ételkészítés során keletkező gőzök megfelelő elszívását.

Az ételkészítés során a rendszer azonnal reagál a gőz/gáz mennyiség növekedésére, és az alacsonyabb fokozatra való váltás/kikapcsolás előtt legalább 1 percig a beállított sebességfokozatban marad.

A rendszer az ételkészítés végén kapcsol ki, amikor a környezeti értékek már visszatértek az ételkészítés előtti szintekre; ha a paraméterek közel vannak a nyugalmi állapothoz, akkor 30 perc elteltével a rendszer kikapcsolja a készüléket.

„Air Quality Control” módozat (az „LD5” LED-csoport világít), ami a készüléket egyfajta monitorozó rendszerként használva garantálja a levegő kiváló minőségét.

A rendszer azonnal reagál a gőz/gáz mennyiség növekedésére, és az alacsonyabb fokozatra való váltás/kikapcsolás előtt legalább 1 percig a beállított sebességfokozatban marad.

A rendszer akkor kapcsol ki, amikor a gőz/gáz hatása már elmúlt és a környezeti értékek visszatértek az indítás előtti szintekre.

Megjegyzés: a rendszer mindig „6th Sense” módozatba kapcsol, amikor OFF helyzetből Stand-by helyzetbe történik váltás.

Az **automatikus funkcióból** való kilépéshez nyomja meg a „2” vagy a „3” (kialszik az „LD5” LED-csoport vagy a „6” gomb), amire egy fokozattal csökken vagy növekszik az automatikus sebesség, vagy nyomja meg az „1” gombot, amire a készülék visszakerül **Stand-by** helyzetbe.

7. Szénszűrő vészjelzés nullázás gomb

320 üzemóra után és ON helyzetű készülék esetén világítani kezd a gomb, ami a szénszűrő karbantartásának szükségességét jelzi.

A szénszűrő kitisztítását követően úgy nullázhatja a vészjelzést - ON helyzetű, bármelyik sebességfokozatban levő készülék esetén - hogy legalább 3 másodpercig lenyomva tartja a „7” gombot.

Standard üzemmódban az elektronika csak zsírzsűrő kijelzésre alkalmas.

A szénszűrő kijelzés aktiválásához állítsa a készüléket **Stand-by** helyzetbe, majd 3 másodpercen tartsa lenyomva egyidejűleg az „5” és „7” gombot.

Az aktiválás megtörténtét az jelzi, hogy az „5” és „7” gomb 3 másodpercig villog.

A szénszűrő kijelzés kiiktatásához ismétlje meg a műveletet; ekkor az „5” gomb 3 másodpercig villog.

Minden állapotváltáskor hosszú sípoló hang hallható.

Az érzékelő automatikus kalibrálása

A rendszer gondoskodik az érzékelő automatikus kalibrálásáról, amire - kikapcsolt motor mellett - az első üzembe helyezéskor és minden áramkimaradás esetén kerül sor.

A műveletet a „6” gomb villogása és az „1” gomb világítása jelzi.

Az érzékelő kézi kalibrálása

A rendszer az alábbiak szerint ad lehetőséget a kézi kalibrálás elvégzésére:

Állítsa Stand-by helyzetbe a készüléket, majd tartsa lenyomva 5 másodpercen át a „6” gombot.

A műveletet a „6” gomb villogása és az „1” gomb világítása jelzi.

Ezt a műveletet az alábbiak esetén ajánlatos elvégezni:

- a készülék első alkalommal történő üzembe helyezésekor;
- órákig vagy napokig tartó áramszünet esetén;
- a konyhai hőmérséklet nagyon gyors ingadozásai esetén.

Az érzékelő tesztelése

Az érzékelő tesztelése az automatikus működés során folyamatosan történik.

Vészhelyzet esetén az „1” és „6” gomb villog (ilyenkor forduljon a műszaki vevőszolgálathoz), de a készülék kézi üzemmódban használható.

Megjegyzés: az érzékelő optimális működése érdekében:

- az érzékelő környékét mindig tartsa tisztán és az olyan akadályoktól mentesen, amelyek gátolhatják a levegő eljutását az érzékelő elemhez;
- ügyeljen arra, hogy az érzékelőt ne érje vízsugár vagy egyéb folyadék;
- ügyeljen arra, hogy az érzékelőt ne érje nagy koncentrációjú szerves oldószer, műgyanta és ammónia.

A főzőfelület kiválasztása

Ez a művelet optimalizálja a készülék automatikus működését.

Állítsa a készüléket OFF helyzetbe.

Egyidejűleg tartsa lenyomva 5 másodpercen át a „2” és „3” gombot, amíg az alábbiak szerint meg nem jelenik az alkalmazott főzőfelület:

LD1 LED-csoport világít = gáz főzőfelület

LD1+LD2 LED-csoport világít = indukciós főzőfelület

LD1+LD2+LD3 LED-csoport világít = elektromos főzőfelület

A főzőfelület kiválasztása a „2” és „3” gomb megnyomásával történik.

A főzőfelület kiválasztásakor a rendszer kb. 10 másodperc elteltével az utolsó kiválasztást fogadja el.

A kiválasztott főzőfelület elfogadását az elvégzett kiválasztás 3 felvillanása jelzi. A kiválasztás megtörténte után a készülék kikapcsol.

Megjegyzés: Gyárilag gáz főzőfelület van beállítva.

KARBANTARTÁS

⚠ FIGYELEM: - Csatlakoztassa le a hálózatról a készüléket.

A külső elszívólap tisztítása

Leszerelés:

határozottan húzza lefelé az elszívólapot (ELÜLSŐ OLDAL).

Tisztítás:

a külső elszívólapot ugyanolyan gyakran tisztítsa, mint a zsírszűrőt, és ehhez egy semleges kémhatású folyékony tisztítószerrel átitatott ruhadarabot használjon.

Soha ne használjon dörzshatású termékeket. TILOS ALKOHOLT HASZNÁLNI!

Felszerelés:

Az elszívólapot úgy szerelje vissza, hogy azt a készülék felületén erre a célra szolgáló pöckökkel rögzíti.

FONTOS: Mindig ellenőrizze, hogy az elszívólap jól van-e rögzítve.

