

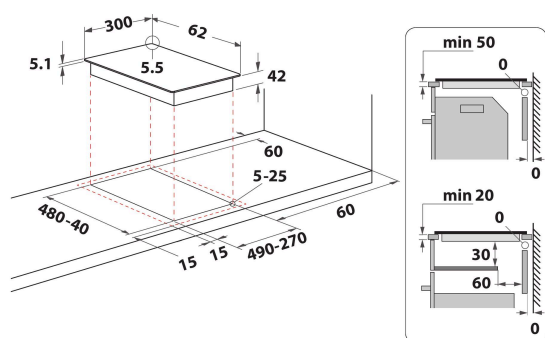
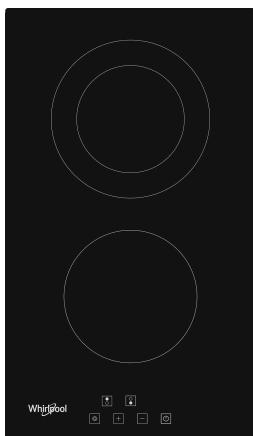
WRD 6030 B

12NC: 859991650810

EAN kód: 8003437635922

Whirlpool

SENSING THE DIFFERENCE



HLAVNÍ VLASTNOSTI

| | |
|--|----------------|
| Skupina výrobků | Varná deska |
| Typ konstrukce | Vestavěný |
| Typ ovládání | Elektronický |
| Typ nastavení ovládání | - |
| Počet plynových hořáků | 0 |
| Počet elektrických varných zón | 0 |
| Počet elektrických plotýnek | 0 |
| Počet sálavých desek | 2 |
| Počet halogenových desek | 0 |
| Počet indukčních desek | 0 |
| Počet elektrických ohřevných zón | 0 |
| Umístění ovládacího panelu | Přední strana |
| Základní povrchový materiál | Keramické sklo |
| Hlavní barva výrobku | Černá |
| Jmenovitá hodnota elektrického připojení (W) | 2900 |
| Jmenovitá hodnota plynového připojení (W) | 0 |
| Typ plynu | N/A |
| Proud (A) | 12,6 |
| Napětí (V) | 220-240 |
| Frekvence (Hz) | 50/60 |
| Délka přívodního elektrického kabelu (cm) | 150 |
| Typ zástrčky | Ne |
| Plynová přípojka | N/A |
| Šířka výrobku | 300 |
| Výška výrobku | 47 |
| Hloubka zabaleného výrobku | 520 |
| Minimální výška výklenku | 40 |
| Minimální šířka výklenku | 270 |
| Hloubka výklenku | 490 |
| Čistá hmotnost (kg) | 4.4 |
| Automatické programy | Ne |

TECHNICKÉ VLASTNOSTI

| | |
|----------------------------|---------|
| Indikátor zapnutí | Ano |
| Počet ukazatelů | 2 |
| Typ regulace | N/A |
| Typ víka | Bez |
| Indikátor zbytkového tepla | Central |
| Hlavní vypínač | Ano |
| Bezpečnostní zařízení | - |
| Časovač | Ne |

ENERGETICKÝ ŠTÍTEK

Příkon energie

Elektrický