

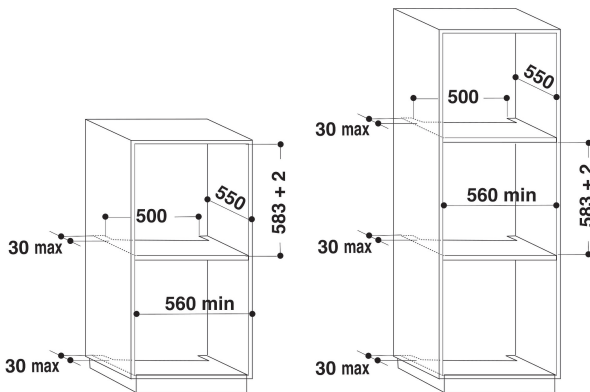
# AKPM 749/IX

12NC: 852574961000

EAN-kode: 8003437824807

Whirlpool

SENSING THE DIFFERENCE



## PRODUKTINFORMASJON

|  |             |
|--|-------------|
| Produktgruppe  | Ovn         |
| Handelsbetegnelse  | AKPM 749/IX |
| Hovedfarge på produktet                                    | Inox        |
| Konstruksjonstype  | Bygg-inn    |
| Betjeningstype   | Mekanisk    |
| Type betjeningsinnstillinger og varselenheter              | -           |
| Er noen av betjeningskontrollene til koketoppen integrert? | Nei         |
| Hvilke koketopper kan kontrolleres?                        | -           |
| Automatiske programmer                                     | Nei         |
| Strøm  | 16          |
| Spennning  | 220-240     |
| Frekvens   | 50/60       |
| Lengden på strømledningen                                  | 90          |
| Støpseltype  | Nei         |
| Dybde med 90 graders åpen dør                              | -           |
| Høyde på produktet   | 595         |
| Bredde på produktet  | 595         |
| Dybde på produktet   | 564         |
| Minste nisjehøyde  | 0           |
| Minste nisjebredde   | 0           |
| Nisjedybde   | 0           |
| Nettovekt  | 35,5        |
| Anvendbart volum (i ovnen)                                 | 73          |
| Integrert rengjøringsystem                                 | Nei         |
| Rister   | 1           |
| Brett  | 3           |

## TEKNISKE SPESIFIKASJONER

|                                 |                                |
|---------------------------------|--------------------------------|
| Timer                           | -                              |
| Tidskontroll                    | Mekanisk                       |
| Mulige tidsinnstillinger        | Ingen mulighet for forsinkelse |
| Sikkerhetsinnretning            | -                              |
| Innvendig belysning             | -                              |
| Antall innvendige lamper        | 1                              |
| Plassering av innvendige lamper | Bakre                          |
| Ovnsskinner                     | Rister                         |
| Steketermometer                 | Nei                            |

## FORBRUK

|                                |              |
|--------------------------------|--------------|
| Energiltførsel                 | Elektrisk    |
| Energitype                     | Elektrisitet |
| Energieffektivitetsklasse      | A            |
| Energiforbruk over-/undervarme | 0.89         |
| Energiforbruk viftefunksjon    | 0.99         |