

АКР 458/WH

12NC: 857745861510

Штрих-код (EAN) код: 8003437934797

Whirlpool

SENSING THE DIFFERENCE



Вбудована електрична духовка шафа Whirlpool: білий колір - АКР 458/WH

Характеристики вбудованої духої шафи Whirlpool: технології, які дозволяють заощаджувати електроенергію. Галогенові лампи для ще більшої енергоефективності.



Multifunction 8

Численні методи приготування їжі. Функція Multifunction 8 пропонує гнучкі можливі варіанти приготування для забезпечення ідеальних результатів, за будь-яким рецептом.



Стандартний об'єм

Ця духовка Whirlpool має стандартним об'єм.



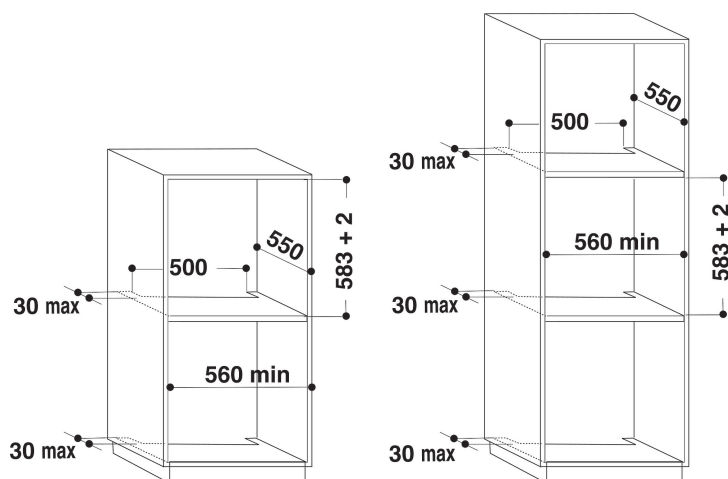
Клас енергоефективності

Надзвичайна економія ресурсів. Духові шафи з класом енергоефективності A/A+ пропонують високий рівень заощадження, гарантуючи низьке електроспоживання та економію Ваших коштів.



Клас енергоефективності A

Надзвичайна енергоефективність Вашого приладу. Ця духовка шафа Whirlpool з класом енергоефективності A забезпечить якісні результати у поєднанні з низьким рівнем енергоспоживання.



- Клас енергоефективності A
- Об'єм камери 65 л
- Функція Розморозка
- Програма приготування: Примусова вентиляція+вентилятор
- Гриль
- Емаль простого очищення
- Функція Турбо-гриль
- Функція Вечірка
- Відкидний гриль для простоти очищення
- Програма приготування: Конвекція
- Металева ручка
- Кількість шарів скла у дверцятах: 2
- Поворотні ручки
- Таймер
- Гриль 2500 Вт
- 1 решітка

АКР 458/WH

12NC: 857745861510

Штрих-код (EAN) код: 8003437934797

Whirlpool

SENSING THE DIFFERENCE

ОСНОВНІ ХАРАКТЕРИСТИКИ

Група продуктів	Духова шафа
Комерційний код	АКР 458/WH
Основний колір продукту	Білий
Тип конструкції	Вбудована
Тип управління	Механічний(-е) та електронний (-е)
Тип управління	-
Чи є вбудовані системи контролю варильної поверхні?	Ні
Який тип варильної поверхні можна контролювати?	-
Автоматичні програми	Так/Є
Струм (А)	16
Напруга (В)	220-240
Частота (Гц)	50/60
Length of Electrical Supply Cord (cm)	90
Тип вилки	Ні
Глибина з відкритими на 90 градусів дверцятами (мм)	-
Висота продукту	595
Ширина продукту	595
Глибина продукту	564
Мінімальна висота ніші	0
Мінімальна ширина ніші	0
Глибина ніші	0
Вага нетто (кг)	34
Корисний об'єм	60
Вбудована система очищення	Ні
Кількість решіток	1
Деко	3

ТЕХНІЧНІ ХАРАКТЕРИСТИКИ

Таймер	-
Контроль часу	Електронне
Налаштування часу	Старт та Стоп
Система захисту	-
Внутрішнє освітлення	Так/Є
Кількість елементів освітлення	1
Розташування елементів освітлення	Дальня/Задня
Направляючі духової шафи	Решітки
Теромщуп	Ні

ЕНЕРГЕТИЧНЕ МАРКУВАННЯ

Підключення до мережі	Електричний
Тип камери	Елетрика
Клас енергоефективності - NEW (2010/30/EU)	A
Річне енергоспоживання у режимі конвекція - NEW (2010/30/EU)	0.87
Річне енергоспоживання у режимі примусова вентиляція - NEW (2010/30/EU)	0.78

ENERG Y IA
energia · ενεργεια IE IA

WHIRLPOOL AKP 458/WH

65 L

0.87 kWh/cycle*

0.78 kWh/cycle*

A

* цена - цыklus - partion - zykus - nýklus - nýklus - ciclo - tsükkel - ohjelma - ciklus
ciklas - cikls - ciklu - cycilus - cykl - ciclu - program - cykel

65/2014