



MANGE TAKK FOR AT DU HAR KJØPT ET WHIRLPOOL-PRODUKT.
For å motta assistanse som er mer fullstendig, må du registrere apparatet ditt på www.whirlpool.eu/register

Før du tar i bruk apparatet må du lese nøye sikkerhets- og installasjonsinstruksene. Mer informasjon om produktet ditt er tilgjengelig på nettstedet: docs.whirlpool.eu



Etter installasjonen må du huske å fjerne alle de beskyttende delene som er brukt under transporten, fra oppvaskmaskinen.

BETJENINGSPANEL



1. Knapp med indikatorlys for **PÅ-AV/Tilbakestill**
2. Knapp med indikatorlampe for **Eco-program**
3. Knapp med indikatorlys for **Automatisk Intensivt program**
4. Knapp med indikatorlys for **Auto Blandet program**
5. Knapp med indikatorlys for **Auto Hurtig program**
6. Knapp med indikatorlys for **Rask program**
7. Knapp med indikatorlys for **Krystall program**
8. Knapp med indikatorlys for **Forvask program**
9. Indikatorlampe for **tom saltbeholder**
10. Indikatorlys for **tom skyllemiddelbeholder**
11. **Display**

12. **Programnummer** og indikator for **gjenværende tid**
13. Indikatorlampe for **Lukket Vannkran**
14. Indikatorlampe for **AVKALKING**
15. Knapp med indikatorlampe for **Power Clean®** opsjon
16. Knapp med indikatorlampe for **opsjonen Halv Last / Innstillinger** - trykk i 3 s
17. Knapp med indikatorlampe for **opsjonen Ekstra Tørr**
18. Knapp med indikatorlys/tastspærre for **opsjonen Lydløs / Tastspærre** - trykk i 3 s
19. Knapp med indikatorlampe for **opsjonen Desi Skylling**
20. Knapp med indikatorlys for **Selv-rensende program**
21. Knapp med indikatorlampe for **opsjonen Utsatt Start**
22. Knapp med indikatorlampe for **START/Pause**

FØRSTE GANGS BRUK

INNSTILLINGSMENY

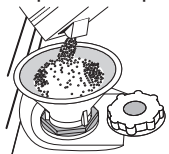
1. Slå på apparatet ved å trykke på **PÅ-AV** (⏻) knappen.
2. Hold inne knappen for **Innstillinger** (⊙) (Halv Last (⊙)) i 3 sekund, helt til du hører en pipelyd.
3. Etter ett sekund vises den første tilgjengelige innstillingen (bokstav, "h").
4. Trykk **Eco** for å bla igjennom listen over tilgjengelige innstillinger (se tabellen nedenfor), trykk deretter på knappen **START/Pause** (▶||) for å se og endre verdiene på den valgte innstillingen.
5. Trykk **Eco** for å endre verdien, trykk deretter **START/Pause** (▶||) for å lagre den nye verdien.
6. For å endre en annen innstilling, gjenta punktene 2 og 5.
7. Trykk **PÅ-AV** (⏻) og vent i 30 sekund for å gå ut av menyen.

BOK-STAV	INNSTILLING	VERDIER (Standard - med fet skrift)
h	Vannets hardhetsnivå (se "INNSTILLING AV VANNETS HARDHETSNIVÅ" og "TABELL OVER VANNETS HARDHET")	1 2 3 4 5
h	Skyllemiddelnivå (se "JUSTERING AV DOSERINGEN AV SKYLLEMIDDEL")	0 1 2 3 4 5
h	NaturalDry (se "OPPSJONER OG FUNKSJONER") "1" = På, "0" = Av	1 0
h	Lyd "1" = On, "0" = Off	1 0
h	Fabrikkinnstillinger Trykk START/Pause for å gjenopprette alle verdiene til innstillingen inkludert i innstillingsmenyen til default-verdiene fra fabrikk.	-

FYLLING AV SALTBEHOLDEREN

Salt benyttes for å hindre at det skal danne seg KALK på serviset og på maskinens funksjonsdeler. Saltbeholderen er plassert nede i oppvaskmaskinen (under det nedre stativet på venstre side).

- Det er obligatorisk at **SALTBEHOLDEREN ALDRI ER TOM**.
- Det er svært viktig å stille inn vannets hardhet.
- Det må etterfylles salt når **indikatorlyset for ETTERFYLLING AV SALT** (S) på kontrollpanelet lyser.



1. Fjern den nederste kurven og skru løs beholderens lokk (mot urviserne).
2. Plasser trakten (se figuren) og fyll på saltbeholderen helt til saltet når opp til kanten (omtrent 0,5 kg); det er ikke unormalt at det renner over litt vann.
3. **Kun første gang du gjør dette: fyll saltbeholderen med vann.**

4. Fjern trakten og fjern saltet som eventuelt ligger igjen rundt åpningen. Påse at lokket er skrudd godt til, slik at ikke vaskemiddel trenger ned i beholderen mens vaskeprogrammet pågår (dette kan føre til ubøtelig skade på kalkfilteret).

Kjør et program hver gang umiddelbart etter at du har fylt salt for å unngå korrosjon.

Innstilling av vannets hardhetsnivå

For at kalkfilteret skal kunne arbeidet på riktig måte, er det viktig at innstillingen av vannets hardhet er basert på den faktiske hardheten i vannet til husholdningen. Denne informasjonen vil du få hos din lokale vannleverandør. Fabrikkinnstillingen er "3". Se "TABELL OVER VANNETS HARDHET".

Tabell for Vannets hardhet

Nivå	°dH Tyske grader	°fH Franske grader	°Clark Engelske grader
1 (Bløtt)	0 - 6	0 - 10	0 - 7
2 (Middels hardt)	7 - 11	11 - 20	8 - 14
3 (Gjennomsnittlig)	12 - 16	21 - 29	15 - 20
4 (Hardt)	17 - 34	30 - 60	21 - 42
5 (Svært hardt)	35 - 50	61 - 90	43 - 62

For å endre dette, følg instruksjonene seksjonen "INNSTILLINGSMENY".

Bruk kun salt som er spesielt beregnet for oppvaskmaskiner.

Etter at du har tømt saltet i maskinen, slukker indikatorlampen for PÅFYLLING AV SALT.

Hvis du ikke etterfyller saltbeholderen, kan dette føre til at vannmykneren og varmelementet skades som følge av kalkdannelse. Bruk av salt anbefales uansett hvilken type oppvaskmiddel som brukes.

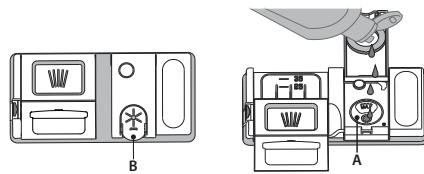
VANNMYKNER

Vannmykneren reduserer automatisk vannets hardhet, dermed hindres kalkdannelse på varmeren, i tillegg til at effektiviteten ved renhold økes. **Dette systemet regenereres med salt, derfor må saltbeholderen fylles når den er tom.** Hvor ofte regenereringen utføres avhenger av innstillingen av vannets hardhetsnivå - regenereringen skjer én gang hver 4-6 Eco-syklus når vannets hardhetsnivå er stillt inn på 3. Regenereringsprosessen skjer på begynnelsen av syklusen med ekstra friskt vann.

- Enkel regenerering forbruker: ~3 l vann;
- Varer 5 minutter lenger enn vanlig syklus;
- Forbruker mindre enn 0.005 kWh energi.

FYLLING AV DISPENSER MED SKYLLEMIDDEL

Skyllemiddel gjør at serviset TØRKER lettere. Dispenseren for skyllemiddel A bør etterfylles når **indikatorlampen for ETTERFYLLING AV SKYLLEMIDDEL** (S) på kontrollpanelet lyser.



1. Åpne dispenseren **B** ved å trykke og dra klaffen på dekslet oppover.

2. Hell forsiktig i skyllemiddelet helt til det når merket for maksimalt nivå (110 ml) for etterfylling - ikke søl. Dersom du søler, må du øyeblikkelig tørke med en tørr klut.

3. Trykk klaffen nedover til du hører et klikk for å lukke den. **Du må ALDRI tømme skyllemiddel direkte over i oppvaskmaskinen.**

Justering av doseringen av skyllemiddel

Dersom du ikke er helt fornøyd med tørkeresultatet, kan du justere mengden med skyllemiddel som er brukt.

For å endre dette, følg instruksjonene seksjonen "INNSTILLINGSMENY".

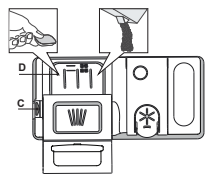
Dersom nivået for skyllemiddel er stillt inn på NULL, fylles det ikke på skyllemiddel. Indikatorlampen for **LAVT NIVÅ AV SKYLLEMIDDEL** tennes ikke dersom det går tomt for skyllemiddel.

Det kan maksimalt stilles inn 6 nivå avhengig av oppvaskmaskinens modell.

- Dersom du ser blåaktige streker på tallerkenene, må du stille inn på et lavere nummer (0-3).
- Dersom det er vandrdåper eller kalkmerker på tallerkenene, må du stille inn et høyere nummer (4-5).

FYLING AV OPPVASKMIDDEL I DISPENSEREN

For å åpne oppvaskmiddeldispenseren bruk innretningen for åpning C. Hell oppvaskmiddel kun i den tørre dispenseren D. Legg mengden oppvaskmiddel for forvask direkte inn i oppvaskmaskinen.



1. Når du måler oppvaskmiddelet, se informasjonen som er nevnt over, for å tilføre riktig mengde. Inne i beholder D finnes det anvisninger som kan hjelpe deg med å dosere oppvaskmiddelet.
2. Fjern rester etter oppvaskmiddel fra kantene på dispenseren og lukk igjen dekselet helt til det klikker på plass.
3. Lukk dekselet til dispenseren med oppvaskmiddel ved å dra det opp til anordningen for sperre er festet på plass.

Oppvaskmiddel dispenseren åpner seg automatisk til rett tid avhengig av programmet.

Dersom en bruker vaskemiddel som ikke er beregnet på oppvaskmaskiner kan dette føre til at maskinen ikke vasker som den skal eller skade apparatet.

DAGLIG BRUK

1. KONTROLLER VANNILKOPLINGEN

Kontroller at oppvaskmaskinen er tilkoblet vannforsyningen og at vannkran er åpen.

2. SLÅ PÅ OPPVASKMASKINEN

Trykk på PÅ/AV knappen.

3. LAST KURVENE (se LASTING AV KURVENE).

4. FYLLING AV DISPENSER FOR OPPVASKMIDDEL

5. VELG PROGRAMMET OG TILPASS SYKLUSEN

Velg det best egnede programmet avhengig av type av type servise og hvor skittent dette er (se PROGRAMBESKRIVELSE) ved å trykke på den valgte PROGRAM knappen. Velg opsjonene du ønsker (se OPSJONER OG FUNKSJONER). Ikke alle opsjoner er kompatible med alle programmene.

6. START

Start vaskesyklusen ved å lukke døren og trykke på START/Pause knappen (led tennes). Når programmet starter hører du et enkelt pip.

7. AVSLUTTET VASKESYKLUS

Avsluttet vaskesyklus indikeres ved en lyd og display viser END (SLUTT). Slå av apparatet ved å trykke på PÅ/AV knappen og åpne døren. Vent noen få minutter før du fjerner serviset - for å unngå å brenne deg. Ta ut av kurvene, begynn med den nederste.

ENDRING AV ET PÅGÅENDE PROGRAM

Dersom et feil program ble valgt, er det mulig å endre det, forutsatt at det nettopp har begynt. **TILBAKESTILL** maskinen: trykk og hold nede PÅ/AV knappen i mer enn 3. sek., og maskinen vil slå seg av. **Dashbord vil vise "0:01"**. Vent til tømmesyklusen avsluttes (omtrent 1 minutt). Slå maskinen på igjen ved å bruke PÅ/AV knappen og velg den nye vaskesyklusen og de opsjonene du ønsker. Start syklusen ved å trykke på knappen **START/Pause**.

INNLEGGING AV EKSTRA SERVICE

Uten å slå av maskinen, åpne forsiktig døren for å unngå at vann renner ut (START/Pause led starter å blinke) (**Forsiktig! Varm damp!**) og plasser serviset inn i oppvaskmaskinen. Lukk døren og trykk på **START/Pause** knappen, syklusen vil starte fra det punktet hvor den ble avbrutt.

UTILSIKTEDE AVBRYTELSE

Dersom døren åpnes mens vaskesyklusen pågår, eller ved strømbrydd, vil syklusen stanse. Lukk døren **KUN DERSOM DU TRYKKER PÅ START/Pause** knappen vil syklusen gjenoppta fra punktet hvor det ble avbrutt.

RÅD OG TIPS

TIPS

Før du laster kurvene, må du fjerne rester av mat fra serviset og tømme glassene. **Du trenger ikke å skylle på forhånd under rennende vann.**

Ordne serviset, slik at den holdes på plass og ikke tipper over, og plasser karene slik at åpningen vender nedover og den konkave/konvekse delen plasseres skrått, slik at vannet kan nå enhver overflate og flyte fritt.

Advarsel: lodd, håndtak, kurver og stekepanner må ikke hindre spylarmene i å rotere.

Plasser alle små gjenstander i bestikkurven.

Svært solide tallerkener og kar må plasseres i den nedre kurven, fordi vannspruten er kraftigere og ytelsen er bedre.

Etter at du har lastet apparatet, påse at spylarmene roterer fritt.

IKKE EGNET SERVICE

- Servise eller bestikk i tre.
 - Ømfintlige og dekorerte glass, artistiske håndverk og antikk servise. Disse dekorasjonene er ikke motstandsdyktige.
 - Deler i syntetisk material som ikke tåler høye temperaturer.
 - Servise i kobber og tinn.
 - Servise som er skittent med aske, voks, smøremiddel eller blekk.
- Fargene til glassdekorasjonene og deler i aluminium/sølv kan endre seg og falme i løpet av vaskeprosessen. Noen typer glass (f.eks. krystallgjenstander) kan bli opake etter et visst antall vaskesykluser.

SKADE PÅ GLASS OG SERVICE

- Bruk kun glass og porselen som produsenten garanterer for at kan vaskes i oppvaskmaskin.
- Bruk et skånsomt oppvaskmiddel for servise for å unngå hvite striper på glasset.
- Ta glass og servise ut av vaskemaskinen straks vaskesyklusen er over.

TIPS FOR Å SPARE ENERGI

- Når husholdningens oppvaskmaskin brukes i henhold til produsentens instruksjoner, **forbruker en vanligvis MINDRE ENERGI og vann ved å vaske tallerkenene i oppvaskmaskinen enn ved å vaske de for hånd.**
- For å maksimere effektiviteten til oppvaskmaskinens **anbefaler en å starte vaskesyklusen når oppvaskmaskinen er full.** Ved å laste oppvaskmaskinen helt full i henhold til produsentens indikasjonen vil en spare både energi og vann. Informasjon med hensyn til riktig lasting av servise vil du finne i kapittelet LASTING AV KURVENE. Dersom oppvaskmaskinen kun lastes delvis (Halv last/ Sonevask/ Fler-sone), ved å fylle opp de valgte kurvene. Ikke riktig lasting eller for full oppvaskmaskin vil kunne øke forbruket av ressurser (som vann, energi og tid, i tillegg til at støynivået øker), med dårligere resultat ved renhold og tørking.
- Manuell skylling av serviset på forhånd fører til økt forbruk av vann og energi og anbefales derfor ikke.

HYGIENE

For å unngå lukt og avsetninger som kan samle seg i oppvaskmaskinen, **må du benytte et program med høy temperatur minst én gang i måneden.** Bruk en teskje med oppvaskmiddel og la den gå uten tallerkener og servise for å gjøre apparatet rent.

FROSTMOTSTAND

Dersom maskinen er plassert i et rom med frostfare, må den **dreneres fullstendig**. Steng vannkranen, skru løs tilførsels- og avløpsslangen og la vannet renne ut. Pass på at vannmykneren er full av oppløst regneringsmiddel i saltbeholderen, for å beskytte apparatet mot temperaturer ned til -20°C. Dersom apparatet ble lagret i omgivelser med minusgrader, må det stå i en omgivelsestemperatur på minst . 5°C i **minst 24 timer** før det kan tas i bruk første gang.

PROGRAMTABELL

Program	Programbeskrivelse	Tørkefase	NaturalDry	Tilgjengelige opsjoner ^{*)}	Vaskesyklusens varighet (h:min) ^{**)}	Vannforbruk (l/syklus)	Energiforbruk (kWh/syklus)
Eco	Øko 50° - Eco-programmet egner seg for å vaske normalt skittent servise, og for denne bruken er det det mest effektive programmet med hensyn til energi- og vannforbruk. Det er brukt for å vurdere overensstemmelsen med EU sin Ecodesign lovgivning.	✓	✓	POWER CLEAN 1/3 + ✨ 🔍 ⌵	3:30	9,5	0,86
	Auto Intensive 65° - Automatisk program for svært skitne tallerkener og kjeler.	✓	✓	POWER CLEAN 1/3 + ✨ 🔍 ⌵	2:25 - 3:10	15,5 - 24,5	1,30 - 1,70
	Auto Blandet 55° - Automatisk program for normalt skitne tallerkener med tørre matrester.	✓	✓	POWER CLEAN 1/3 + ✨ 🔍 ⌵	1:20 - 3:00	7,5 - 19,5	0,75 - 1,20
	Auto Hurtig 50° - Automatisk program for normalt og lett skitne tallerkener. Syklusen som benyttes i hverdagen, som sikrer optimal vasking og tørking på kortere tid.	✓	✓	POWER CLEAN 1/3 + ✨ 🔍 ⌵	1:00 - 1:50	7,5 - 15,5	0,70 - 1,10
	Rask 45° - Programmet anbefales for begrenset mengde av lett skitne tallerkener uten tørre matrester. Inkluderer ikke tørkefasen.	-	✓	1/3 + ✨ 🔍 ⌵	0:30 - 0:40	10,0 - 12,0	0,55 - 0,65
	Krystall 45° - Syklus for ømfintlige gjenstander, som er følsomme for høye temperaturer, for eksempel glass og kopper.	✓	✓	1/3 + ✨ 🔍 ⌵	1:40 - 1:50	12,5 - 16,5	0,95 - 1,20
	Forvask - Brukt til å friske opp servise som en har planer om å vaske senere. Ingen oppvaskmiddel skal brukes med dette programmet.	-	✓	1/3 ⌵	0:12	4,5	0,10
	Selv-rensende 65° - Program som skal benyttes for å utføre vedlikehold av oppvaskmaskinen, må kun utføres når oppvaskmaskinen er TOM ved å benytte egne vaskemiddel spesielt beregnet på vedlikehold av oppvaskmaskinen.	-	-	🔍 ⌵	1:15	11,0	1,10

ØKO program data er målt i henhold til betingelsene i et laboratorium i henhold til Europeisk Standard EN 60436:2020.

Merknad for testlaboratoriene: Opplysninger om betingelsene for EN-sammenligningstesten kan fås ved å sende en forespørsel til e-postadresse:

dw_test_support@whirlpool.com

Forhåndsbehandling av tallerkenene er ikke nødvendig for noen av programmene.

*) Ikke alle opsjonene kan benyttes samtidig.

**) Verdiene som er oppgitt for programmene bortsett for Eco-programmet er kun veiledende. Den virkelige tiden kan variere avhengig av forskjellige faktorer som temperatur og trykket i vanntilførselen, romtemperatur, mengden oppvaskmiddel, mengde og type last, lastens fordeling, ekstra opsjoner som er valgt og sensorens justering. Sensorens justering kan forlenge programmets varighet med opp til 20 min.

OPSJONER OG FUNKSJONER

OPSJONER kan velges / velges vekk, etter at programmet er valgt, direkte ved å trykke på den tilhørende knappen (hvis tilgjengelig - indikatorlampene tennes) (se KONTROLLPANELET). Dersom en opsjon ikke er kompatibel med den valgte programmet (se PROGRAMTABELLEN), vil tilhørende LED blinke hurtig 3 ganger og du vil høre en pipe-lyd. Opsjonen vil ikke være tilgjengelig. En opsjon kan endre tid eller vann eller energiforbruk for programmet.

POWER CLEAN® - De ekstra dysene gjør at dette tilvalget gir mer intensiv og kraftig vask i den nedre kurven, i det bestemte området. Denne opsjonen anbefales for vask av gryter og panner (Vennligst se Power Clean®-avsnittet om lasting).

HALV LAST - Dersom det ikke er mange tallerkener som skal vaskes, benyttes HALV LAST for å spare vann, elektrisitet eller tid avhengig av det valgte programmet. **Husk å redusere mengden oppvaskmiddel.**

EKSTRA TØRR - En høyere temperatur under den avsluttende skyllingen og den forlengede tørkefasen forbedrer tørkingen. Opsjonen for EXTRA DRY (Ekstra tørr) fører til forlengelse av vaskesyklusen.

STILLE - Egner seg når apparatet brukes om natten. Denne opsjonen kan benyttes for å begrense støyutslipp under vaskefasene. Den vil øke syklusens tid avhengig av basissyklusen som er valgt.

DESI SKYLLING - Denne opsjonen kan benyttes for å hygienisere tallerkenene som er vasket. Den vil øke temperaturen ved avsluttende skylling og tilføre det valgte programmet antibakterisk vask. Ideell for rengjøring av stentøy og tåteflasker. Oppvaskmaskindøren må holdes lukket hele tiden mens programmet går for å garantere reduksjon av bakterier. **ADVARSEL: servise og tallerkener kan være ekstremt varme på slutten av syklusen.**

AVSØKING - Når sensoren registrerer hvor skitne tallerkenene er, vises en animasjon på displayet (rundt 20 min.) og syklusens varighet oppdateres. Avsøkingen gjelder for hvor skitne tallerkenene er og er til stede for alle syklusene (bortsett fra Eco) og justerer programmet etter behov.

TASTSPERRE - Et langvarig trykk (i 3 sekunder) på STILLE knappen, vil aktivere TASTSPERRE funksjonen. TASTSPERRE-funksjonen vil blokkere kontrollpanelet, med unntak av PÅ/AV-knappen. For å deaktivere TASTSPERRE, trykker man inn lenge en gang til.

LUKKET VANNKRAN - Alarm - Blinker når det ikke er vanninntak eller vannkranen er lukket.

UTSETTELSE - Tidspunktet for start av programmet kan utsettes i en tidsperiode som varierer på mellom **0:30** og **24** timer.

1. Velg program og eventuelle tilleggfunksjoner. Trykk på UTSETT-knappen (gjentatte ganger) for å utsette programstart. Regulerbar fra 0:30 til 24 timer. Når den 24 timers innstillingen er nådd, trykk på UTSETTELSE på nytt for å deaktivere UTSETTELSES-funksjonen.
 2. Lukk døren og trykk på START/Pause knappen. Timer vil begynne nedtellingen.
 3. Når denne tiden er utløpt, slås indikatorlampen av og programmet starter automatisk.
- Funksjonen UTSETTELSE kan ikke stilles inn etter at programmet har startet.**

AVKALKING - Alarm - Det er oppdaget kalkavsetninger på de indre komponentene til apparatet. Kontroller at **Innstillingen for Vannets Hardhet** er riktig og at det finnes **salt** i saltbeholderen (se FØRSTE GANGS BRUK), bruk deretter et avkalkingsprodukt (WPro-merket anbefales) med **Selvrenningsprogrammet**. Etter vellykket utføring av avkalkingen, vil ikonet ikke lenger lyse.

Dersom handlingene ovenfor ikke utføres, vil produktets ytelse reduseres. Advarselen AVKALKING begynner å blinke og alarmen «DES» vises på display. Dersom ingen handling tas, vil apparatet tillate at kun et visst antall sykluser kan startes (angitt ved «DES» alarm på display) deretter **BLOKKERES** apparatet for å hindre at det påføres skade på komponenter, **kun programmet Selv-rensende vil være tilgjengelig**. Produktet frigjøres etter at det er utført en fullstendig avkalking. Ved svært store mengder kalk, kan det være nødvendig å utføre avkalkingen to ganger for at det skal være effektivt.

NaturalDry - Er et system for konveksjonstørking som automatisk åpner døren under/etter tørkefasen for å sikre utmerket tørkeresultat hver dag. Døren åpnes ved en temperatur som er sikker for kjøkkeninnredningen, dermed vil ikke døren åpnes når opsjonen DESI SKYLLING er på. Som ekstra beskyttelse mot damp, følger spesialdesignet beskyttelsesfolie sammen med oppvaskmaskinen. For å se hvordan det isolerende beskyttelsesfolie skal monteres se INSTALLASJONSVEILEDNINGEN. Denne funksjonen aktiveres som default, men det er mulig å deaktivere den i "INNSTILLINGSMENYEN".

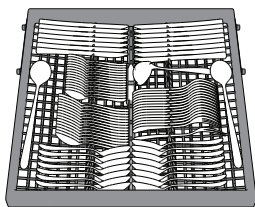
BESTIKKURV

Den tredje kurven ble utformet for å inneholde bestikket.

Plasser bestikket som vist i illustrasjonen.

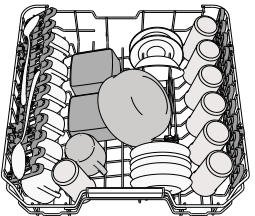
En adskilt plassering av bestikket gjør det lettere å samle det inn etter at det er vasket i tillegg til at det vasker og tørker det bedre.

Kniver og andre kjøkkenredskap må plasseres med bladene vendt nedover.

**ØVRE KURV**

Last ømfintlige og lette tallerkener: glass, kopper, tallerkener og lave salatboller.

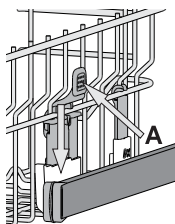
Den øverste kurven har støtter som brettes opp og som kan anvendes i vertikal posisjon når te/dessertboller plasseres eller lav posisjon for å stable salatboller og bokser.



(eksempel på lasting av den øvre kurven)

Regulering av høyden til den øvre kurven

Høyde til den øvre kurven kan reguleres: høy posisjon for å plassere uregelmessig servise i den nedre kurven og lav posisjon for å gjøre mest mulig ut av de sammenleggbare klaffene ved å skape mer plass i høyden og å unngå kollisjon med gjenstander som er lastet i den nedre kurven. Den øvre kurven er utstyrt med en **Anordning for høydergulering av øvre kurv** (se figur), uten å trykke på spakene, løft den ganske enkelt opp ved å holde på sidene til kurven, så snart kurven er stabil i øvre posisjon. For å gjenopprette den nedre posisjonen, trykk på spakene **A** på sidene til kurven og beveg kurven nedover.



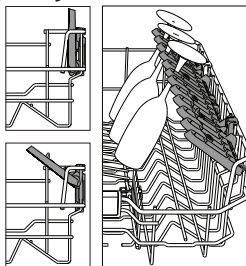
Vi fraråder deg på det sterkeste å regulere høyden til brettet når den er lastet. Du må ALDRI heve eller senke kurven kun på én side.

Sammenleggbare klaffer med regulbar posisjon

De sammenleggbare klaffene på siden kan klappes ut eller klappes sammen for å optimere plasseringen av serviset i kurven. Vinglass kan plasseres sikkert i de sammenleggbare klaffene ved å sette stemmen til hvert glass inne i de tilhørende åpningene.

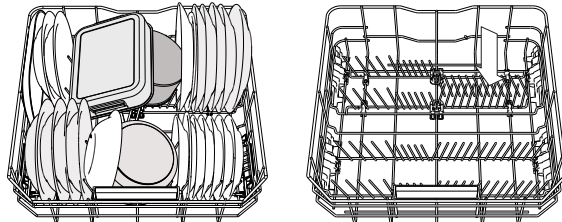
Avhengig av modellen:

- for å slå ut klaffene er det nødvendig å skyve den opp og rotere den eller frigjøre den fra hektene og trekke den ned.
- for å klappe sammen klaffene er det nødvendig å rotere den og la klaffen gli ned eller dra den opp og feste klaffen til hektene.

**NEDRE KURV**

For gryter, lokk, tallerkener, salatboller, bestikk etc. Store tallerkener og lokk bør ideelt sett plasseres på sidene for å unngå at de kommer i veien for spylerarmen.

Den nederste kurven har støtter som vendes oppover og som kan anvendes i vertikal posisjon når tallerkener plasseres eller horisontal posisjon (nedre) for å stable kjeler og salatboller på en enkel måte.



(eksempel på stabling av den nedre kurven)

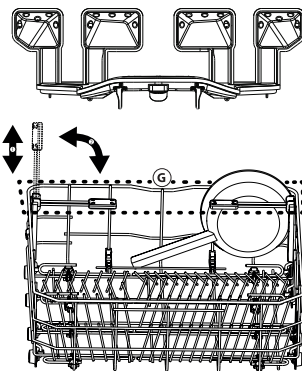
POWER CLEAN®

Power Clean® bruker de spesielle vandydene bak i rommet for å vaske høye, skitne gjenstander bedre. Ved å plassere kjeler/gryter vendt mot Romområde komponentene vennligst aktivere **POWER CLEAN** på panelet.

Den nedre kurven har et Romområde, en spesiell utdragsstøtte bakerst i kurven som kan benyttes til å støtte stekepanner eller bakepanner i stående posisjon slik at de tar opp mindre plass.

Hvordan bruke Power Clean®:

1. Klargjør Power Clean®-området **G** ved å foldre ned de bakre tallerkenholderne for å legge inn gryter.
2. Legg inn gryter og kokeredskaper på skrå i Power Clean®-området. Gryter må plasseres på skrå mot vannstrålene.

**PLEIE OG VEDLIKEHOLD****RENHOLD AV FILTERENHETEN**

Gjør filterenheten ren med jevne mellomrom slik at filtrene ikke tettes til og slik at avløpsvannet flyter vekk på riktig måte.

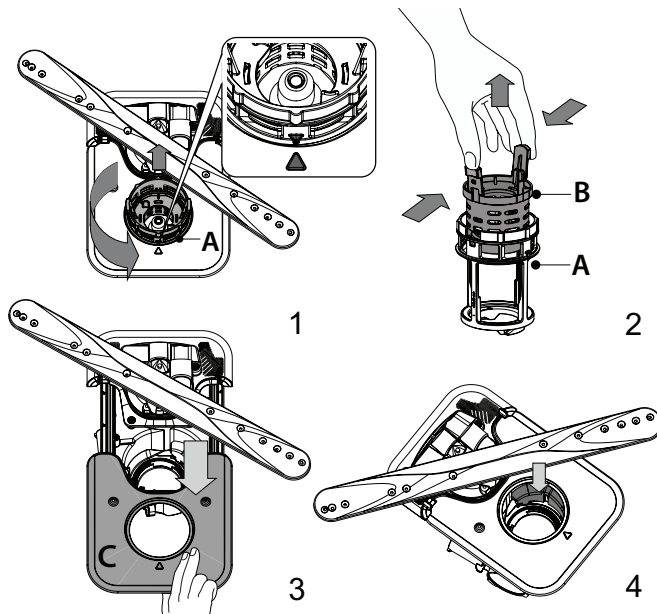
Bruk av oppvaskmaskinen med tette filter eller fremmedlegemer inne i filterets system eller sprayarmer vil kunne føre til at enheten ikke fungerer som den skal og dårligere resultat, mer støy eller økt ressursforbruk.

Filterenheten består av tre filtre som fjerner matrester fra vaskevannet og som resirkulerer vannet. De må være rene dersom du ønsker best mulig resultat ved hver vask.

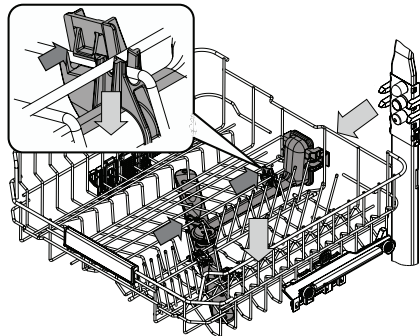
Oppvaskmaskinen må ikke benyttes uten filter eller dersom filteret er løst. Minst én gang i måneden eller etter 30 sykluser, må du kontrollere filterenheten og gjøre den grundig ren under rennende vann dersom det er nødvendig, bruk en børste som ikke er av metall og følg instruksene nedenfor:

1. Snu det sylindriske filteret **A** i retningen som utviseren og dra det ut. (Figur 1). **Når du installerer filteret på nytt er det viktig at de to trekantene som er vist på zoom møtes.**
2. Fjern koppfilteret **B** ved å utøve et lettere trykk på klaffene på siden (Figur 2).
3. Skyv ut filterplaten **C** i rustfritt stål (Figur 3).
4. Dersom du finner fremmedlegemer (som glassbiter, porselen, bein, fruktsteiner osv.) må disse fjernes forsiktig.
5. Inspiser fellen og fjern matrestene som måtte ha satt seg fast. **FJERN ALDRI beskyttelsen til vaske-syklus pumpen (vist ved en pil) (Figur 4).**

Etter at du har gjort filtrene rene, sett filterenheten tilbake på plass og juster den i riktig posisjon; dette er helt nødvendig for å oppnå effektiv drift av oppvaskmaskinen.

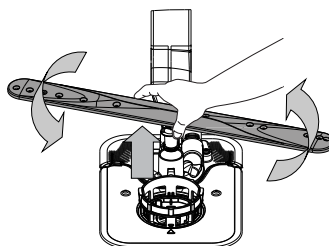


RENHOLD AV SPYLERARMENE

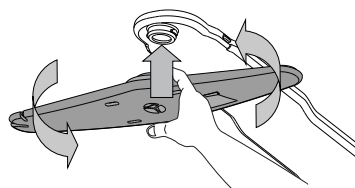


I noen tilfeller kan matrester sette seg fast på sprayarmer og blokkere hullene som vannet sprutes igjennom. Derfor bør du fra tid til annen kontrollere armene og gjøre de rene med en liten børste som ikke er av metall.

For å fjerne den øvre sprayarmen må du fjerne den sammen med manifold.



Den nedre sprayarmen kan fjernes ved å trekke den oppover og rotere den mot urviseren. Sprayarmen monteres tilbake ved å dra den ned og rotere den med urviseren.



Den øvre sprayarmen kan fjernes ved å trekke den oppover og rotere den mot urviseren. Sprayarmen monteres tilbake ved å dra den oppover og rotere den med urviseren.

FEILSØKINGS

Dersom oppvaskmaskinen din ikke fungerer som den skal, kontroller hvorvidt problemet kan løses ved å gå igjennom listen nedenfor. For andre feil eller problem, vennligst ta kontakt med godkjent Ettersalgsservice, kontaktadresse og telefonnummer vil du finne i garantiheftet. Reservedeler vil være tilgjengelig i en periode på enten 7 eller 10 år, i henhold til de spesifikke kravene i forskriftene.

PROBLEM	MULIGE ÅRSAKER	LØSNINGER
Saltindikatoren lyser	Saltbeholderen er nesten tom.	Fyll på mer salt i beholderen (for mer informasjon – se FYLING AV SALTBEHOLDER). Kontroller innstillingen av vannets hardhetsnivå, dersom det er nødvendig - se "INNSTILLING AV VANNETS HARDHETSNIVÅ".
Saltindikatoren blinker	Saltbeholderen er tom.	Etterfyll beholderen med salt så snart som mulig. Dersom du bruker apparatet uten salt kan det oppstå skader på de innvendige komponentene.
Skyllemiddelindikatoren lyser eller blinker	Skyllemiddelbeholderen er tom. (Det er mulig at skyllemiddelindikatoren fortsetter å lyse i en kort tid).	Fyll på mer skyllemiddel i beholderen (for mer informasjon – se FYLING AV DISPENSER MED SKYLLEMIDDEL).
Avcalkingsindikatoren lyser eller blinker; „DES“ alarm vises.	Kalk samler seg på de interne komponentene til apparatet.	Avkalk apparatet øyeblikkelig ved å benytte programmet Selv-rensende og et avkalkingsprodukt som er tilgjengelig i handelen (se OPSJONER OG FUNKSJONER). Fyll beholderen med salt. Kontroller innstilling av vannets hardhet. Dersom apparatet ikke avkalkes, vil det ikke lenger virke.
Oppvaskmaskinen starter ikke eller den svarer ikke på kommandoene.	Apparatet er ikke riktig koplet til strømmettet.	Sett støpselet riktig inn i kontakten.
	Strømbrydd.	Av sikkerhetsmessige hensyn, vil ikke oppvaskmaskinen starte automatisk når strømmen kommer tilbake. Lukk døren og trykk på START/Pause-knappen.
	Døren til oppvaskmaskinen er ikke lukket godt igjen. Pluggen NaturalDry er ikke trukket inn.	Dytt døren kraftig igjen til du hører et "klikk".
	En syklus er avbrutt ved at døren står åpen i mer enn 4 sekund.	Lukk døren i løpet av 4 sekund og trykk START/Pause-knappen.
Oppvaskmaskinen drenerer ikke. Displayet viser: F7 E3 eller F9 E1	Filteret er tettet til med matrester eller kalk.	Gjør rent filteret og avkalk apparatet (se RENHOLD AV FILTERENHETEN og AVKALKINGSINSTRUKSER).
	Avløpsslangen er bøyd.	Kontroller dreneringsslangen (se INSTALLASJONSVEILEDNING).
	Vaskens avløp er tettet.	Gjør ren avløpet til vasken.
Oppvaskmaskinen skaper for mye støy.	Tallerkenene berører hverandre.	Plasser serviset på riktig måte (se LASTING AV KURVENE).
	Det dannes for mye skum.	Det er ikke målt riktig mengde oppvaskmiddel eller oppvaskmiddelet er ikke egnet for oppvaskmaskiner (se FYLING AV OPPVASKMIDDEL I DISPENSEREN). Start den aktuelle syklusen på nytt ved å slå AV oppvaskmaskinen, slå den deretter på igjen, velg et nytt program, lukk døren og trykk på START/Pause. Ikke tilsett noe oppvaskmiddel.
	Serviset er ikke stablet på riktig måte.	Plasser servise på riktig måte (se LASTING AV KURVENE).
	Filteret er tettet til med matrester eller kalk.	Gjør ren filterenheten (se PLEIE OG VEDLIKEHOLD).
Tallerkenene er ikke rene.	Serviset er ikke stablet på riktig måte.	Plasser servise på riktig måte (se LASTING AV KURVENE).
	Sprayarmene roterer ikke fritt, de hindres av tallerkenene.	Plasser servise på riktig måte (se LASTING AV KURVENE). Kontroller at den øvre kurven er i riktig posisjon og juster den (løft opp) dersom det er nødvendig.
	Vaskesyklusen er for skånsom.	Velg egnet vaskesyklus (se PROGRAMTABELL).
	Det dannes for mye skum.	Det er ikke målt riktig mengde oppvaskmiddel eller oppvaskmiddelet er ikke egnet for oppvaskmaskiner (se FYLING AV OPPVASKMIDDEL I DISPENSEREN).
	Lokket på dispenseren for skyllemiddel er ikke skikkelig lukket.	Påse at lokket til dispenseren for skyllemiddel er lukket.
	Filteret er tettet til med matrester eller kalk.	Gjør rent filteret og utfør avkalking av apparatet (se RENHOLD AV FILTERENHETEN).
Saltbeholderen er tom.	Fyll saltbeholderen (se FYLING AV SALTBEHOLDER).	

PROBLEM	MULIGE ÅRSAKER	LØSNINGER
Oppvaskmaskinen tar ikke inn vann. Displayet viser: H2O og lyser akustisk alarm piper.	Det finnes ikke vann i vannforsyningen eller kranen er stengt.	Påse at det er vann i vannforsyningen eller at kranen er åpen.
	Slangen for vanninntak er bøyd.	Kontroller inntaksslangen (se <i>INSTALLASJON</i>). Lukk døren og trykk på START/Pause-knappen.
	Silen i slangen for vanninntak er tett; det er ikke nødvendig å gjøre den ren.	Kontroller og gjør ren silen i slangen for vanninntak. Lukk døren og trykk på START/Pause-knappen.
Oppvaskmaskinen avslutter syklusen for tidlig. Displayet viser: F8 E3	Filteret er tettet til med matrester eller kalk.	Gjør rent filteret og avkalk apparatet (se <i>RENHOLD AV FILTERENHETEN</i> og <i>AVKALKINGSINSTRUKSER</i>).
	Dreneringsslangen er plassert for lavt eller avledet i husholdningens kloakksystem.	Kontroller at enden på dreneringsslangen er plassert på riktig høyde (se <i>INSTALLASJON</i>). Se etter sifonering i husholdningens kloakksystem, og installer en sifongbryter/luftinnløpsventil dersom det er nødvendig.
	Det dannes for mye skum.	Det er ikke målt riktig mengde oppvaskmiddel eller oppvaskmiddelet er ikke egnet for oppvaskmaskiner (se <i>FYLLING AV OPPVASKMIDDEL I DISPENSEREN</i>).
	Luft i vannforsyningen.	Se etter lekkasjer eller andre problem i vannforsyningen som fører til at det finnes luft i den.
Tallerkenene er ikke tørket godt nok.	Skyllmiddel mangler eller doseringen er for lav.	Påse at skyllemiddeldispenseren er fylt (se <i>FYLLING AV DISPENSER MED SKYLLEMIDDEL</i>). Kun fler-funksjonelle tablett gir ikke samme tørkende effekt som bruken av flytende skyllemiddel.
	Tallerkenene er tatt ut etter at døren automatisk ble åpnet men før den aktuelle syklusen ble avsluttet.	Påse at syklusen er avsluttet før du starter å ta ut tallerkenene (se <i>DAGLIG BRUK</i>). For enda bedre tørkeresultat, anbefaler vi at tallerkenene blir værende inne i oppvaskmaskinen med døren oppe i ytterligere 15 minutter etter at syklusen avsluttes.
	Tallerkenene er plassert for flate.	Hvis du oppdager at det har dannet seg vann i kopper, mugger eller boller, forsøk å sette inn tallerkenene (spesielt i den øvre kurven) med større helning for at vannet skal dryppe ned før tørkingen starter.
	Den valgte syklusen har ikke tørkefasen.	Vennligst kontroller i <i>PROGRAMTABELLEN</i> hvorvidt det valgte programmet har en tørkefase. Det er mulig at syklus uten tørkefasen ikke oppnår ønsket tørkeeffekt, derfor anbefaler vi at syklusen endres til en som har tørkefasen.
Tallerkenene er laget av teflon eller plast.	Det er normalt at noen vandråper blir liggende på denne typen material.	
Tallerkener og glass har blå striper eller blålig skjær.	Skyllmiddelets dosering er for kraftig.	Juster doseringen til lavere innstilling.
Tallerkener og glass er dekket med kalk eller et hvitt lag.	Saltbeholderen er tom.	Etterfyll beholderen med salt så snart som mulig. Dersom du bruker apparatet uten salt kan det oppstå skader på de innvendige komponentene.
	Innstilling av vannets hardhet er for lav.	Øk innstillingen (se <i>TABELLEN OVER VANNETS HARDHET</i>).
	Lokket til saltbeholderen er ikke riktig lukket.	Kontroller og lukk lokket på saltbeholderen.
Beholderen med skyllemiddel er tom eller doseringen av skyllemiddel er ikke tilstrekkelig.	Fyll på mer skyllemiddel i beholderen og kontroller doseringsinnstillingen (for mer informasjon - se <i>FYLLING AV SKYLLEMIDDELDISPENSEREN</i>).	
Oppvaskmaskinen viser F8 E5	Ventil er tett eller har feil.	Steng vannkranen, dersom det er mulig. Ikke slå av strømforsyningen. Ring servicen.



Retningslinjer, standarddokumentasjon, bestilling av reservedeler og ekstra produktinformasjon vil du:

- Ved å benytte QR-koden og besøke vårt nettsted docs.whirlpool.eu
- Besøke vårt nettsted parts-selfservice.whirlpool.com
- Alternativt kan du **kontakte vår Ettersalgsservice** (se telefonnummeret i garantiheftet). Når du kontakter vår Ettersalgsservice, vennligst oppgi kodene du finner på produktets typeskilt.

Du vil få tilgang til informasjonen om modellen ved å benytte QR-koden du finner på energietiketten. Etiketten inneholder også modellidentifikatoren som kan benyttes for å konsultere portalen til registeret på <https://eprel.ec.europa.eu>

