

**Directives d'utilisation**

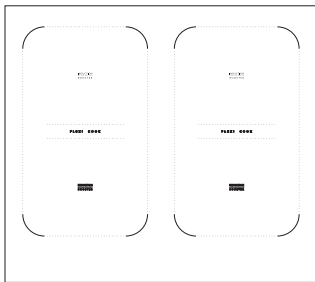
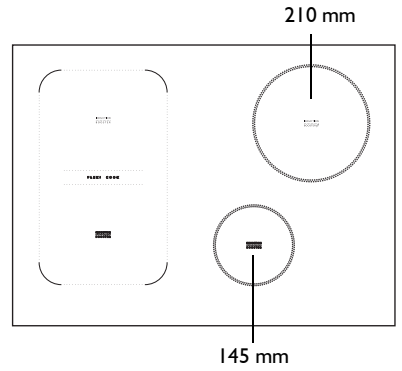
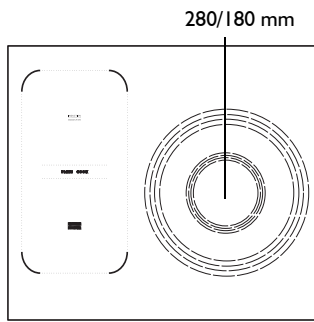
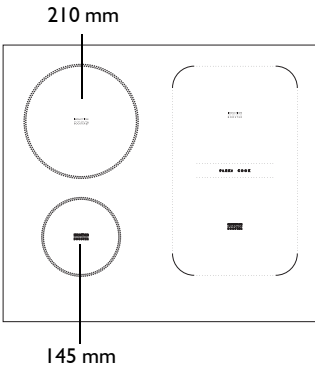
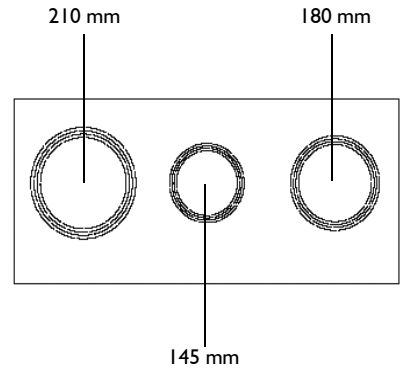
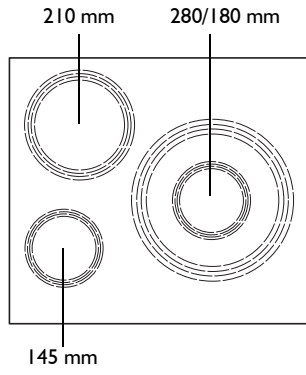
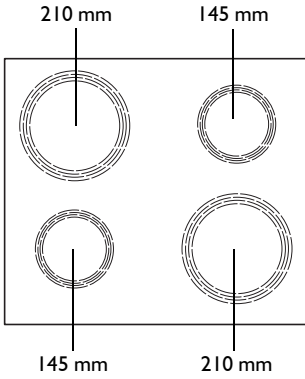


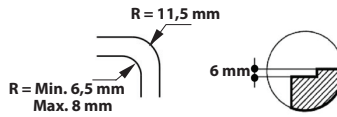
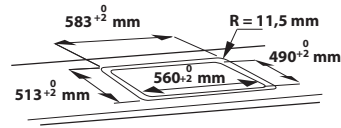
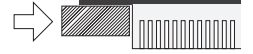
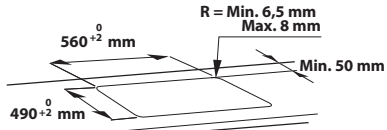
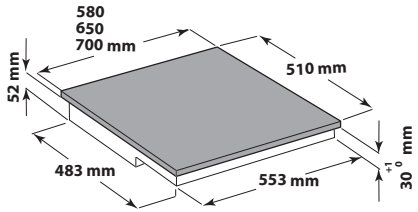
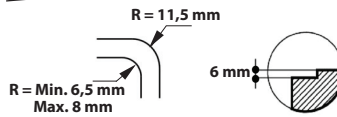
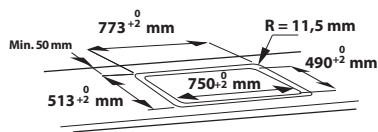
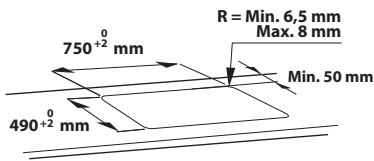
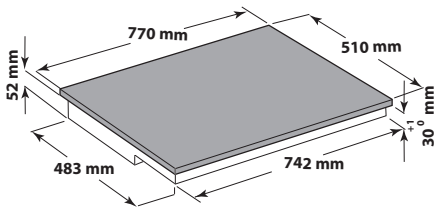
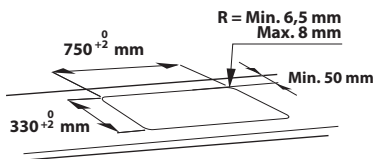
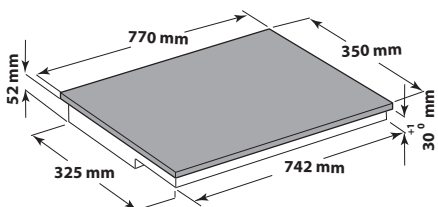
  
**Whirlpool**  
SENSING THE DIFFERENCE

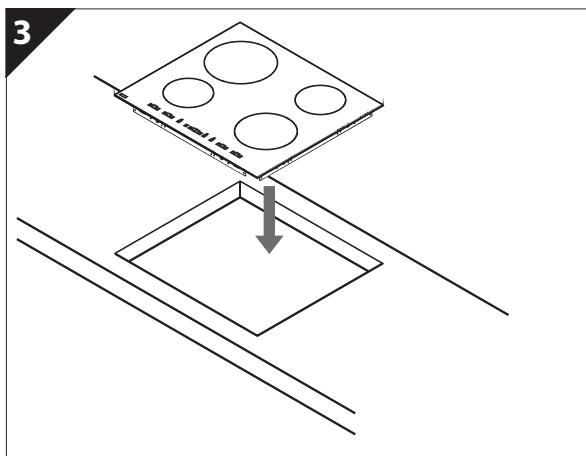
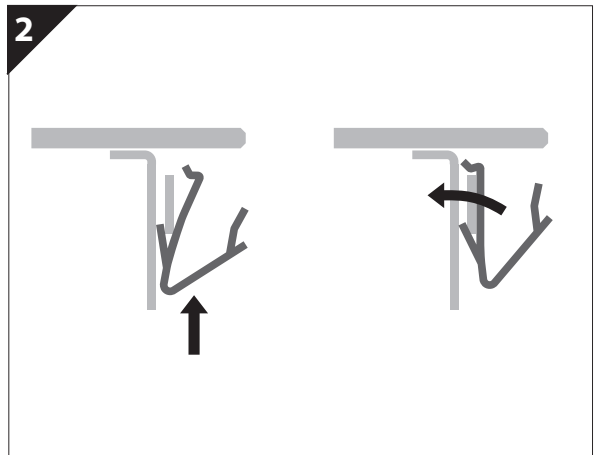
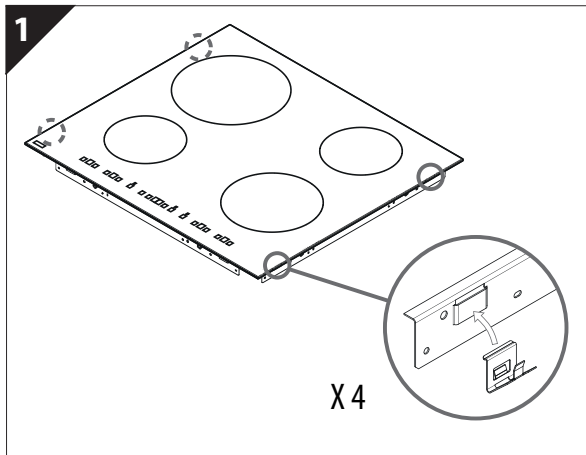
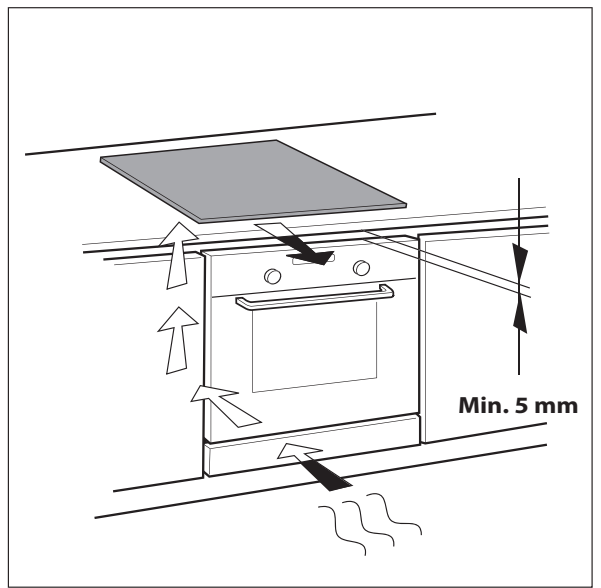
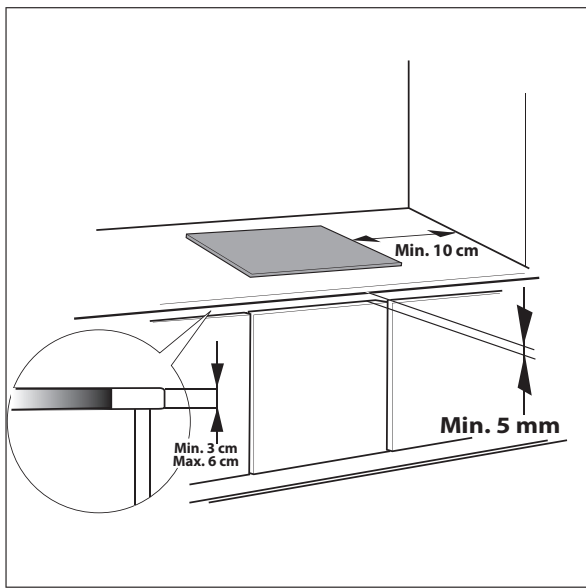




SENSING THE DIFFERENCE



**A****B****C**



## CONSIGNES DE SÉCURITÉ IMPORTANTES

Lisez attentivement les directives avant d'utiliser l'appareil.

Conservez ces directives à portée de main pour toute consultation ultérieure.

### **VOTRE SÉCURITÉ ET CELLE D'AUTRUI EST TRÈS IMPORTANTE**

Le présent manuel contient des consignes de sécurité importantes, qui figurent également sur l'appareil; elles doivent être lues et observées en tout temps.



Voici le symbole de danger, relié à la sécurité; il avertit des risques potentiels pour les utilisateurs et autres personnes.

Tous les messages de sécurité sont précédés par le symbole de danger et les mots suivants :



#### **DANGER**

**Indique une situation dangereuse qui, si elle n'est pas évitée, occasionnera des blessures graves.**



#### **AVERTISSEMENT**

**Indique une situation dangereuse qui, si elle n'est pas évitée, est susceptible d'entraîner des blessures graves.**

Tous les messages relatifs à la sécurité spécifient le danger potentiel présenté et indiquent comment réduire le risque de blessure, de dommage et de décharge électrique résultant d'une mauvaise utilisation de l'appareil.

Assurez-vous de vous conformer avec ce qui suit :

- Utilisez des gants de protection pour procéder à toutes les opérations de déballage et d'installation.
- L'appareil ne doit pas être branché à l'alimentation électrique lors de l'installation.
- L'installation et l'entretien doivent être effectués par un technicien qualifié, conformément aux directives du fabricant et les règlements de sécurité locale en vigueur. Pour toute réparation ou tout remplacement de pièces, procédez uniquement aux opérations spécifiées dans le manuel en utilisant les pièces expressément indiquées.
- Le réglage nécessite que l'appareil soit mis à la terre.
- Le câble électrique doit être suffisamment long pour permettre le branchement de l'appareil à l'alimentation principale une fois installé.
- Pour que l'installation soit conforme à la réglementation en vigueur en matière de sécurité, un interrupteur omnipolaire avec un intervalle de contact minimum de 3 mm est requis.
- N'utilisez ni rallonge, ni adaptateurs multiples. Ne branchez pas l'appareil à une prise qui peut être actionnée par une commande à distance.
- Ne tirez pas sur le câble d'alimentation.
- Une fois l'installation terminée, l'utilisateur ne doit plus pouvoir accéder aux composantes électriques.
- Cet appareil a été conçu uniquement pour la cuisson domestique des aliments. Aucune autre utilisation n'est autorisée (p. ex. pour chauffer des pièces). Le fabricant décline toute responsabilité en cas de mauvaise utilisation ou de mauvais réglages des commandes.
- N'utilisez pas l'appareil à l'extérieur.
- L'appareil, ainsi que ses parties accessibles, peuvent atteindre une température très élevée en cours d'utilisation. Évitez tout contact avec les éléments chauffants.

- Les enfants en bas âge (0-3 ans) et les jeunes enfants (3-8 ans) doivent être tenus à l'écart de l'appareil sauf s'ils se trouvent sous surveillance constante. Les enfants âgés de 8 ans et plus, ainsi que les personnes présentant des capacités physiques, sensorielles ou mentales réduites, ou ne possédant ni l'expérience ni les connaissances requises, peuvent utiliser cet appareil sous la surveillance ou les instructions d'une personne responsable leur ayant expliqué l'utilisation de l'appareil en toute sécurité, ainsi que les dangers potentiels. Ne laissez pas les enfants de jouer avec l'appareil. Les enfants ne doivent pas nettoyer, ni procéder à l'entretien de l'appareil sans surveillance.
  - Ne touchez pas les éléments chauffants de l'appareil durant et après l'utilisation. Ne touchez pas l'appareil avec des chiffons ou autres matériaux inflammables avant que toutes les composantes n'aient entièrement refroidies.
  - Ne placez pas de produits inflammables sur ou près de l'appareil.
  - Lorsqu'elles atteignent une température trop élevée, les huiles et les matières grasses peuvent s'enflammer facilement. Soyez prudent lorsque vous utilisez des produits riches en huile ou en gras.
  - Un panneau de séparation (pas inclus) doit être installé dans le compartiment, sous l'appareil.
  - Si la surface est fissurée, éteignez l'appareil pour éviter toute décharge électrique (seulement si l'appareil à une surface de verre).
  - La cuisson doit être supervisée. Une cuisson de courte durée doit être supervisée en tout temps.
  - La cuisson sans surveillance sur une cuisinière, avec de la graisse ou de l'huile, peut s'avérer dangereuse et provoquer un incendie. N'essayez JAMAIS d'éteindre un feu avec de l'eau, éteignez l'appareil puis couvrez les flammes à l'aide d'un couvercle par ex. ou d'une couverture anti-feu.
- DANGER :** Ne pas entreposer d'articles sur la surface de cuisson, un incendie pourrait se déclarer si l'appareil est allumé par inadvertance.
- N'utilisez pas d'appareils de nettoyage à la vapeur.
  - Comme ils peuvent devenir chauds, les objets métalliques comme les couteaux, les fourchettes, les cuillères, et les couvercles ne doivent pas être placés sur la surface de la cuisinière.
  - Après l'utilisation, éteignez les éléments de la cuisinière en utilisant les commandes, ne vous fiez pas au détecteur de casserole (seulement pour les appareils à induction).

## CONSEILS POUR LA PROTECTION DE L'ENVIRONNEMENT


### Élimination des emballages

Les matériaux d'emballage sont entièrement recyclables et portent le symbole de recyclage (♻️). Les diverses pièces de l'emballage ne doivent pas être jetées dans la nature, mais elles doivent être mises au rebut conformément aux réglementations locales en vigueur.

### Mise au rebut

Cet appareil est certifié conforme à la Directive européenne 2012/19/CE relative aux déchets d'équipements électriques et électroniques (DEEE).

En procédant correctement à la mise au rebut de cet appareil, l'utilisateur peut contribuer à empêcher toute conséquence nuisible à l'environnement et à la santé.

Le symbole  figurant sur l'appareil ou dans la documentation fournie indique que ce produit ne peut en aucun cas être traité comme déchet ménager et qu'il doit être remis à un centre de collecte spécialisé dans le recyclage des appareils électriques et électroniques.

### Conseils pour économiser l'énergie

Pour obtenir un résultat optimal, il est conseillé d'appliquer ce qui suit :

- Utilisez des ustensiles de cuisson d'un diamètre égal à celui de la zone de cuisson.
- Utilisez exclusivement des ustensiles de cuisson à fond plat.
- Lorsque cela est possible, couvrez les casseroles avec un couvercle pendant la cuisson.
- Utilisez un autocuiseur pour économiser encore plus d'énergie et de temps.
- Placez la casserole au centre de la zone de cuisson délimitée sur la table de cuisson.

## DÉCLARATION DE CONFORMITÉ

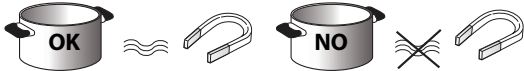
- Cet appareil a été conçu, construit et mis sur le marché conformément aux normes prévues dans les directives européennes suivantes : LVD 2014/35/EU, EMC 2014/30/EU et RoHS 2011/65/EU.
- Cet appareil respecte les exigences d'écoconception du règlement européen n° 66/2014, conformément à la norme européenne EN 60350-2.

## AVANT D'UTILISER L'APPAREIL



**IMPORTANT :** Les zones de cuisson ne s'allument pas si la taille des casseroles n'est pas adéquate. Utilisez uniquement des casseroles portant le symbole « SYSTÈME A INDUCTION » (figure ci-contre). Placez le plat de cuisson sur la zone de cuisson requise avant d'allumer la table de cuisson.

## USTENSILES DE CUISSON EXISTANTS

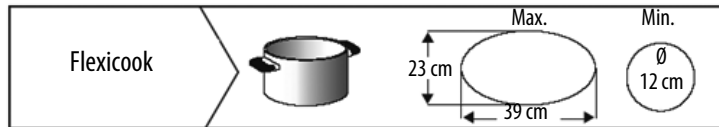


Utilisez un aimant pour vérifier si le fond de la casserole convient à la table à cuisson à induction : les casseroles et poêles ne sont pas appropriées s'ils ne sont pas détectables magnétiquement.

- Assurez-vous que le fond des casseroles est lisse, sinon il pourrait rayer la table de cuisson. Vérifiez la vaisselle.
- Ne placez jamais d'ustensile de cuisson chaud sur la surface du panneau de commande de la table de cuisson. Ceci pourrait l'abîmer.

## LARGEURS DE FOND DE CASSEROLE RECOMMANDÉES

Ø 28 cm	17 cm min. → 28 cm max.	Ø 18 cm	12 cm min. → 18 cm max.
Ø 21 cm	15 cm min. → 21 cm max.	Ø 14,5 cm	10 cm min. → 14,5 cm max.



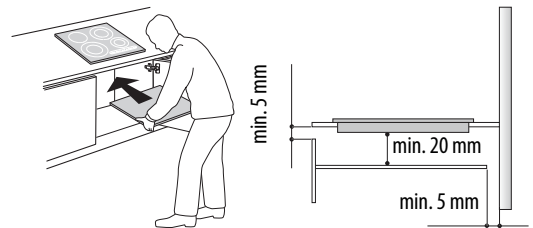
## INSTALLATION

Après avoir déballé le produit, vérifiez s'il n'a pas été endommagé durant le transport. En cas de problème, contactez le revendeur ou le Service Après-Vente. Pour connaître les dimensions et instructions à observer dans le cadre d'une installation encadrée, reportez-vous aux illustrations fournies page 2.

### PRÉPARATION DE L'ÉLÉMENT MURAL POUR L'INSTALLATION

#### AVERTISSEMENT

- Installez un panneau de séparation sous la table de cuisson.
- La partie inférieure du produit ne doit pas être accessible après l'installation.
- Si un four est installé au-dessous de la table de cuisson, n'intercalez pas de panneau de séparation.



- La distance entre le dessous de l'appareil et le panneau de séparation doit respecter les dimensions indiquées sur l'illustration.
- Afin de garantir le bon fonctionnement du produit, n'obstruez pas le jeu minimal requis entre la table de cuisson et la partie supérieure de l'unité (min. 5 mm).
- Si un four est installé sous la table de cuisson, assurez-vous que le four est équipé d'un système de refroidissement.
- N'installez pas la table de cuisson au-dessus d'un lave-vaisselle ou d'un lave-linge afin d'éviter que les circuits électroniques ne soient endommagés par la vapeur ou l'humidité.
- En cas d'encastrement affleurant, contactez le Service après-vente pour obtenir le kit de vis de montage 4801 211 00112.
- Pour retirer la table de cuisson, dégagez les attaches sur le dessous de l'appareil en faisant levier à l'aide d'un tournevis (non fourni).



# BRANCHEMENT ÉLECTRIQUE

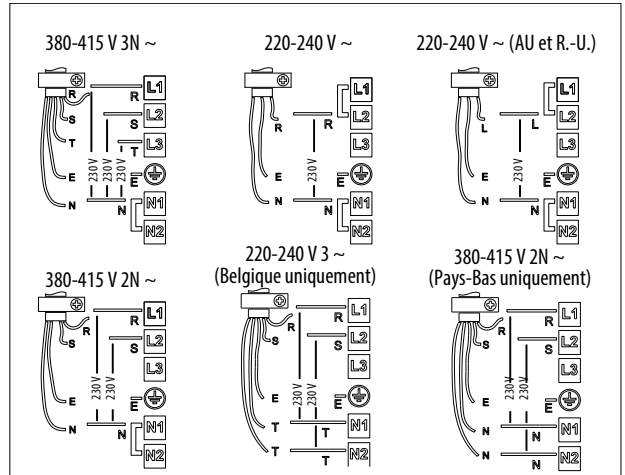
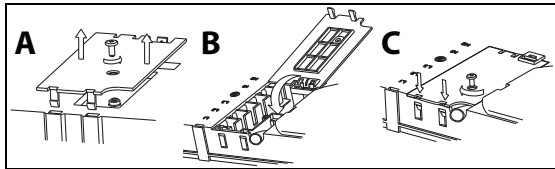
## AVERTISSEMENT

- Débranchez l'appareil de l'alimentation électrique.
- L'installation doit être effectuée par un personnel qualifié qui connaît les réglementations actuelles relatives à la sécurité et à l'installation.
- Le fabricant décline toute responsabilité en cas de blessure causée à des personnes ou des animaux et en cas de dommage matériel résultant du non-respect des consignes contenues dans ce chapitre.
- Le cordon d'alimentation doit être assez long pour permettre à la table de cuisson d'être retirée du plan de travail.
- Assurez-vous que la tension spécifiée sur la plaque signalétique située au bas de l'appareil correspond à celle de votre logement.

### Raccordement au bloc de jonction

Pour le branchement électrique, utilisez un câble de type H05RR-F, comme indiqué dans le tableau ci-dessous.

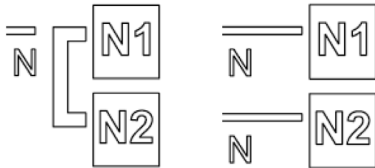
Grilles	Nombre x taille
220-240 V ~ + ⊕	3 x 4 mm <sup>2</sup>
220-240 V 3 ~ + ⊕	4 x 1,5 mm <sup>2</sup>
380-415 V 3N ~ + ⊕	5 x 1,5 mm <sup>2</sup>
380-415 V 2N ~ + ⊕	4 x 1,5 mm <sup>2</sup>



### Important :

- Conservez ou éliminez les jonctions métalliques entre les vis L1-L2 et N1-N2 du bornier conformément au schéma de câblage (voir la figure).
- Si le câble est fourni, voir les directives de connexion sur le câble.
- Après avoir branché le câble, assurez-vous que les six vis du bornier sont serrées.

Exemple de jonction présente (gauche) ou enlevée (droite). Voir le schéma de câblage pour plus de détail (les fonctions peuvent être entre L1-L2 et entre N1-N2).



Branchez le fil de mise à la terre jaune/vert à la borne avec le symbole ⊕.

Ce câble doit être plus long que les autres câbles.

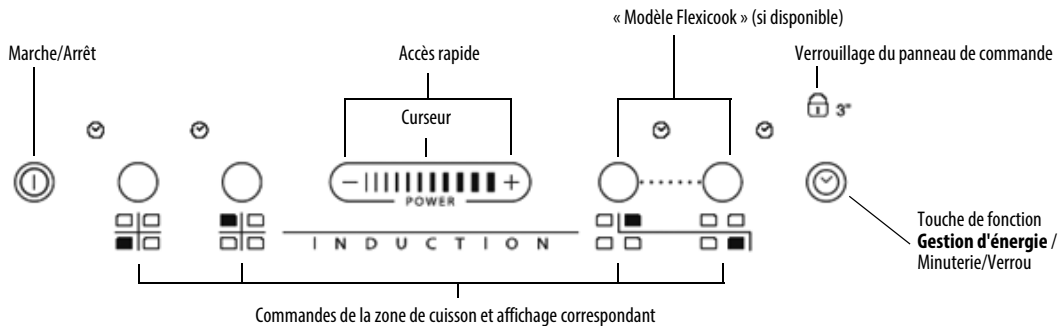
1. Retirez le cache-bornes (A), en dévissant la vis et en insérant le couvercle dans l'attache du bloc de jonction (B).
2. Insérez le câble d'alimentation dans le collier de serrage et branchez les fils au bornier comme illustré sur le schéma de connexion qui se trouve à côté.
3. Fixez le câble d'alimentation à l'aide du collier de serrage.
4. Fermez le couvercle (C) et vissez-le au bornier avec la vis retirée précédemment.

Chaque fois que l'alimentation est branchée, la table de cuisson effectue automatiquement un contrôle qui prend quelques secondes.


Si la table de cuisson dispose déjà d'un câble d'alimentation, suivez les directives de l'étiquette attachée au câble. Branchez l'appareil à l'alimentation électrique à l'aide d'un interrupteur multipolaire avec une distance d'au moins 3 mm entre les contacts.

## Description du bandeau de commandes

### Bandeau de commande

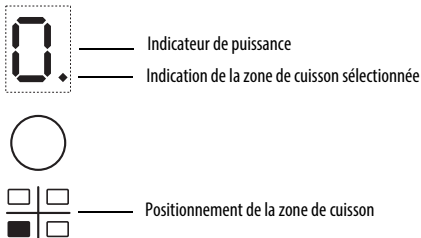


### Mise en MARCHÉ/ARRÊT de la table de cuisson

Pour mettre la table de cuisson en marche, appuyez sur la touche  pendant environ 2 secondes jusqu'à ce que les afficheurs des zones de cuisson s'allument. Pour l'arrêter, appuyez sur cette même touche jusqu'à ce que les afficheurs s'éteignent. Toutes les zones de cuisson sont désactivées. Si vous avez utilisé la table de cuisson, le voyant de chaleur résiduelle « H » reste allumé jusqu'au refroidissement complet des zones de cuisson.

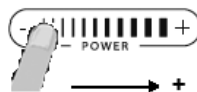
Si aucune fonction n'est sélectionnée dans les 10 secondes qui suivent la mise en marche de la table de cuisson, celle-ci s'éteint automatiquement.

### Activation et réglage des zones de cuisson

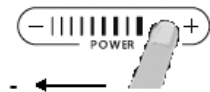


#### Fonctionnement du curseur

Augmenter le niveau de puissance



Baisser le niveau de puissance



Après avoir allumé la table de cuisson, allumez la zone de cuisson désirée en appuyant sur la touche ronde correspondante, et placez la casserole sur la zone. Avec la barre de défilement, vous pouvez sélectionner le niveau de puissance désiré; de 0 (min.) à 9 (max.), ou surchauffe « P », selon le modèle.

Pour augmenter le niveau de puissance, faites glisser votre doigt sur le slider de gauche à droite plusieurs fois; pour le diminuer, faites-le glisser dans le sens opposé. Vous pouvez également appuyer sur les touches d'accès rapide « + » et « - ».

### Désactivation des zones de cuisson

Pour désactiver la zone de cuisson, appuyez sur la touche correspondante pendant plus de 3 secondes.

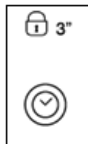
La zone de cuisson s'éteint; si elle est encore chaude, la lettre « H » est visible sur l'afficheur.

### Verrouillage du panneau de commande

Cette fonction verrouille les commandes pour éviter l'activation accidentelle de la table de cuisson. Pour activer le verrouillage du panneau de commande, allumez la table de cuisson et appuyez sur la touche Minuterie pendant trois secondes; un signal sonore et un indicateur lumineux près du symbole de la clé signalent l'activation. Le panneau de commande est verrouillé, à l'exception de la fonction Arrêt. Pour désactiver la commande de verrouillage, répétez la procédure d'activation. Le point lumineux s'éteint et la table de cuisson est à nouveau active.

De l'eau, du liquide ayant débordé des casseroles ou tout objet posé sur les commandes peuvent provoquer l'activation ou la désactivation accidentelles du verrouillage du panneau de commande.

## Minuterie



La minuterie permet de programmer le temps de cuisson (maximum 99 minutes, soit 1 heure et 39 minutes) et fonctionne avec toutes les zones de cuisson.

Sélectionnez la zone de cuisson à utiliser avec la minuterie, appuyez sur la minuterie (reportez-vous au schéma); un signal sonore confirme que la fonction est activée. L'écran affiche « 00 » et l'indication par LED s'allume. La valeur de Minuterie peut être diminuée et augmentée en maintenant les touches « + » et « - » de la barre de défilement appuyés. Lorsque la durée définie est écoulée, un signal sonore retentit et la zone de cuisson s'éteint automatiquement. Pour désactiver la minuterie, maintenez la touche Minuterie enfoncée pendant au moins 3 secondes.

Pour régler la minuterie pour une autre zone, répétez les étapes ci-dessus. L'écran de la minuterie affiche toujours la minuterie pour la zone choisie ou la minuterie la plus courte.


Pour modifier ou désactiver la minuterie, appuyez sur la touche de sélection de la zone de cuisson pour la minuterie en question.

## Avertissements du panneau de commandes.

### Indicateur de chaleur résiduelle.



La table est équipée d'un indicateur de chaleur résiduelle pour chaque foyer. Ces indicateurs signalent les zones de cuisson dont la température est encore élevée.

L'afficheur indique  si la zone de cuisson est encore chaude. Si le foyer présente cette signalisation, il est possible, par exemple, de maintenir un plat au chaud ou de faire fondre du beurre.

L'afficheur s'éteint lorsque la zone de cuisson a refroidi.

### Détection des casseroles.



Si vous utilisez une casserole qui ne convient pas, qui est mal placée, ou que la grandeur n'est pas adéquate pour votre table de cuisson à induction, le message « aucune casserole » apparaît sur l'écran (voir l'illustration). Si aucune casserole n'est détectée dans les 60 secondes, la table de cuisson s'éteint.

### Fonction d'ébullition rapide (Surchauffeur)

Cette fonction, associée uniquement à certains foyers, permet une montée en température ultrarapide (par exemple, pour faire bouillir de l'eau rapidement). Pour activer la fonction, appuyez sur la touche « + » jusqu'à ce qu'un P apparaisse à l'écran. Dix minutes après l'activation de la fonction Booster, l'appareil règle automatiquement la puissance du foyer au niveau 9.

### « Gestion d'énergie » (disponible sur certains modèles)

Grâce à la fonction « Gestion d'énergie », l'utilisateur peut sélectionner comme il le souhaite le niveau de puissance maximale que la table de cuisson peut atteindre. Disponible à tout moment, ce réglage est maintenu jusqu'à la sélection d'une autre fonction.


En réglant la puissance maximale, la table de cuisson ajuste automatiquement la répartition dans les différentes zones de cuisson, en s'assurant que cette limite ne sera jamais dépassée ; avec l'avantage d'être également capable de gérer toutes les zones simultanément, mais sans problèmes de surcharge.

4 niveaux de puissance maximale sont disponibles : 2,5 – 4,0 – 6,0 – 7,2 kW (7,2 kW étant la puissance maximale de la table de cuisson)

Au moment de l'achat, la table de cuisson est réglée sur la puissance maximale

Après avoir branché l'appareil dans la prise électrique, il est possible de régler le niveau de puissance requis pendant les 60 premières secondes en suivant les points ci-dessous :

Étape	Panneau de commande	Écran
1	Appuyez pendant environ 3 secondes	
2	Appuyez sur la touche de gestion d'énergie pour confirmer l'étape précédente	L'affichage indique
3	Appuyez pour définir le niveau choisi parmi les différentes options disponibles	Le voyant s'allume avec les voyants d'activité pour les zones de cuisson individuelles
4	Appuyez sur la touche de gestion d'énergie pour confirmer l'étape précédente	L'écran indique le niveau établi qui clignote pendant environ 2 secondes ; après quoi la table de cuisson émet un signal sonore puis s'éteint ; elle est maintenant prête à l'emploi

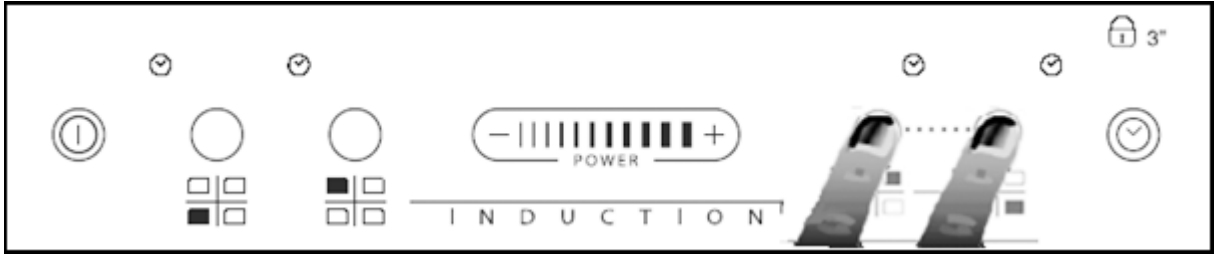
En cas d'erreur lors du réglage de la puissance, le symbole  apparaît au centre de l'afficheur et un signal acoustique retentit pendant environ 5 secondes. Dans ce cas, reprenez la procédure de configuration depuis le début. Si l'erreur persiste, contactez le Service après-vente.

Dans des conditions normales d'utilisation, si l'utilisateur tente d'augmenter le niveau de puissance maximale lorsque la table de cuisson atteint ce niveau, le niveau de la zone en cours d'utilisation clignote deux fois et un signal acoustique retentit.

Pour régler un niveau de puissance supérieur dans cette zone, il est nécessaire de réduire le niveau de puissance d'une ou de plusieurs zones de cuisson actives.

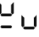
## Flexicook

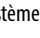
Si présente, cette fonction vous permet d'utiliser la zone de cuisson comme deux zones de cuisson séparées ou comme une seule zone de cuisson extra large. Elle est idéale pour les casseroles ovales, rectangulaires et allongées (avec des dimensions minimales de fond de 38 x 23 cm) ou plusieurs casseroles standard simultanément. Pour activer la fonction Flexicook, allumez la table de cuisson et appuyez en même temps sur les touches de sélections des zones de cuisson, l'écran affiche le niveau « 0 »; les deux points près du numéro de niveau sont allumés, indiquant que Flexicook est activé.



Pour modifier le niveau de puissance (de 1 à 9 max. ou P), appuyez sur les touches -/+ ou faites glisser votre doigt horizontalement sur le curseur. Pour désactiver la fonction Flexicook, appuyez en même temps sur les 2 touches de sélection des zones. Pour désactiver les zones instantanément, appuyez sur l'une des touches de sélection de zone pendant plus de 3 secondes.



Le message « aucune casserole »  apparaît sur l'affichage de la zone qui ne parvient à détecter aucune casserole (soit parce qu'aucune casserole n'est présente, soit parce que la casserole est incorrectement positionnée, ou n'est pas adaptée à une table de cuisson à induction). Ce message reste affiché pendant 60 secondes : pendant ce temps, vous pouvez ajouter ou déplacer les casseroles dans la zone Flexicook comme bon vous semble.

Au bout de 60 secondes, si aucune casserole n'est placée sur cette zone, le système cesse de « chercher » des casseroles sur cette zone. Le symbole  reste affiché pour rappeler à l'utilisateur que la zone est désactivée.

Pour réactiver la fonction Flexicook, appuyez sur l'une des 2 touches 

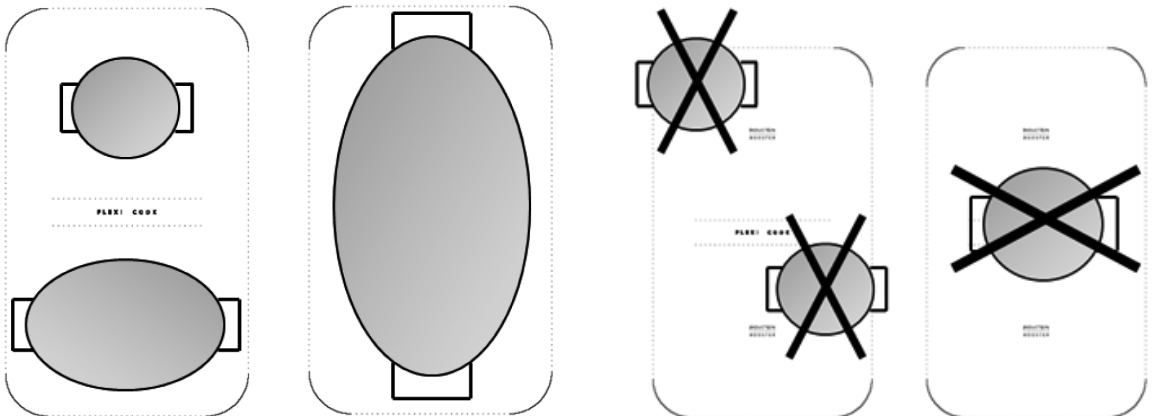
La fonction Flexicook peut également détecter si une casserole est déplacée d'une zone à l'autre dans la zone Flexicook, tout en conservant la puissance de la zone où se trouvait la casserole à l'origine (voir l'exemple dans la figure ci-dessous : si la casserole est déplacée de la zone de cuisson avant à la zone de cuisson arrière, le niveau de puissance est affiché à l'écran correspondant à la zone sur laquelle se trouve la casserole).

La zone Flexicook peut également être divisée en deux zones de cuisson indépendantes grâce à la touche correspondante de zone unique. Placez la casserole au centre de la zone individuelle et réglez le niveau de puissance avec le défilement tactile.



Important : assurez-vous que les casseroles sont bien centrées sur la zone de cuisson de sorte que le centre de la zone de cuisson simple soit bien recouvert. Dans le cas de grandes casseroles ovales, rectangulaire et allongées, assurez-vous de placer les casseroles au centre de la zone de cuisson.

Exemple de positionnement correct et incorrect des casseroles :



## NETTOYAGE



### AVERTISSEMENT

- **N'utilisez pas d'appareils de nettoyage à la vapeur.**
- **Avant de procéder aux opérations de nettoyage, assurez-vous que les zones de cuisson sont éteintes et qu'aucun voyant de chaleur résiduelle (« H ») n'est allumé.**

**IMPORTANT :** N'utilisez pas d'éponges abrasives ni de tampons à récurer. sous peine d'endommager la surface en verre.

- Après chaque utilisation, laissez refroidir la table de cuisson et nettoyez-la de façon à éliminer les résidus d'aliments incrustés et les taches.
- Le sucre et les aliments très sucrés abîment la table de cuisson et doivent être éliminés immédiatement.
- Le sel, le sucre et le sable peuvent rayer la surface en verre.
- Utilisez un chiffon doux, un essuie-tout ou des produits spécifiques pour le nettoyage de la table de cuisson (suivez les indications du fabricant).

## GUIDE DE DÉPANNAGE

- Lisez et suivez les directives indiquées dans la section « Directives d'utilisation ».
- Contrôlez que l'alimentation électrique n'a pas été coupée.
- Séchez soigneusement la table de cuisson après l'avoir nettoyée.
- Si des codes alphanumériques s'affichent à l'écran lorsque la table de cuisson est allumée, consultez le tableau suivant pour obtenir des directives.
- Si vous ne parvenez pas à éteindre la table de cuisson après l'avoir utilisée, débranchez-la de l'alimentation secteur.

CODE D'ERREUR	DESCRIPTION	CAUSES POSSIBLES	ERREUR ÉLIMINÉE
C81, C82	Le panneau de commande s'éteint à cause d'une température trop élevée	La température interne des composants électroniques est trop élevée	Patiencez que la table de cuisson refroidisse avant de la réutiliser.
F42 ou F43	La tension d'alimentation de la table n'est pas correcte	Le capteur détecte une différence entre la tension de l'appareil et l'alimentation principale	Débranchez la table du secteur et contrôlez le branchement
F12, F21, F25, F36, F37, F40, F47, F56, F58, F60	Contactez le Service Après-vente et communiquez le code d'erreur		

## BRUITS PROVENANT DE LA TABLE DE CUSSION

Les tables à cuisson à induction peuvent émettre des sifflements ou des crépitements lors du fonctionnement normal, ces sons proviennent des casseroles et poêles, et sont causés par les caractéristiques des fonds (par exemple, des fonds faits de plusieurs couches de matériau, ou des fonds irréguliers). Ces sons varient selon les casseroles ou poêles utilisées et la quantité de nourriture qu'elles contiennent; ils ne sont pas signes de défauts.

De plus, la table de cuisson à induction est équipée d'un système de refroidissement interne pour contrôler la température des pièces électroniques; donc, lors du fonctionnement et pour plusieurs minutes après avoir éteint la table de cuisson, on peut entendre le son du ventilateur. Cela est parfaitement normal et même essentiel pour le bon fonctionnement de l'appareil.

## SERVICE APRÈS-VENTE

### **Avant de contacter le Service Après-vente :**

1. Vérifiez d'abord s'il n'est pas possible de remédier par vous-même au défaut à l'aide du « Guide de dépannage ».
2. Éteignez, puis rallumez l'appareil pour voir si le problème est résolu.

**Si le problème persiste après avoir effectué les vérifications ci-dessus, contactez le Service Après-Vente le plus proche.**

Fournissez toujours :

- une brève description de la panne ;
- le type de produit et le modèle exact ;
- le numéro de service (le numéro après le mot Service sur la plaque signalétique), situé sous l'appareil (sur la plaque signalétique).
- votre adresse complète ;
- votre numéro de téléphone.

**SERVICE** 0000 000 00000



Si une réparation est nécessaire, contactez un **centre de Service Après-Vente autorisé** (pour garantir l'utilisation de pièces d'origine et les réparations correctes). Les pièces de rechange sont disponibles pendant 10 ans.

## TABLEAU DE NIVEAU DE PUISSANCE

Niveau de puissance		Type de cuisson	Utilisation du niveau (valeur indicative pouvant être adaptée en fonction de l'expérience et des habitudes de chacun)
Puissance max.	<b>Surchauffe</b>	Chauffer rapidement	Idéal pour augmenter rapidement la température des aliments, notamment pour faire bouillir de l'eau ou chauffer des liquides de cuisson rapidement
	<b>8-9</b>	Frïre - bouillir	Idéal pour dorer, lancer une cuisson, faire frïre des produits surgelés, faire bouillir rapidement
Puissance élevée	<b>7-8</b>	Dorer - sauter - bouillir - griller	Idéal pour faire sauter, maintenir une ébullition vive, cuire et griller (pour une courte période, 5-10 minutes)
	<b>6-7</b>	Dorer - cuire - cuire à l'étouffée - sauter - griller	Idéal pour faire sauter, maintenir une ébullition légère, cuire et griller (pour une période moyenne, 10-20 minutes), en préchauffant les accessoires
Puissance moyenne	<b>4-5</b>	Cuire - cuire à l'étouffée - sauter - griller	Idéal pour cuire à l'étouffée, maintenir une ébullition douce, cuire (pour une longue période). Préparer la sauce des pâtes
	<b>3-4</b>	Cuire - mijoter - épaissir - préparer la sauce	Idéal pour les longues cuissons (riz, sauces, rôtis, poisson) avec des liquides (par ex. eau, vin, bouillon, lait), préparer la sauce des pâtes
	<b>2-3</b>		Idéal pour les longues cuissons (moins d'un litre en volume : riz, sauces, rôtis, poisson) avec des liquides (par ex. eau, vin, bouillon, lait)
Puissance faible	<b>1-2</b>	Fondre - décongeler - garder les aliments au chaud - préparer la sauce	Idéal pour faire ramollir du beurre, faire fondre du chocolat délicatement, décongeler de petits produits et maintenir au chaud les aliments tout juste cuits (par ex. sauces, soupes, minestrone)
	<b>1</b>		Idéal pour maintenir au chaud les aliments tout juste cuits, pour préparer la sauce des risottos et pour maintenir au chaud les plats à servir (avec accessoire adapté à la cuisson à induction)
<b>ARRÊT</b>	<b>Puissance nulle</b>	Surface d'appui	Table de cuisson en mode veille ou arrêt (chaleur résiduelle de fin de cuisson possible, indiquée par un « H »)

### REMARQUE :

Lors de la réalisation d'aliments à cuisson rapide, qui nécessitent une parfaite distribution de la chaleur (par exemple les crêpes), sur la zone double cuisson de 28 cm (si elle existe), utilisez des poêles ne dépassant pas 24 cm de diamètre. Pour une cuisson délicate (par exemple, faire fondre du chocolat ou du beurre) utilisez les zones simples dont le diamètre est plus petit.



Manufacture : Whirlpool Europe S.r.l. Adresse de  
Socio Unico : (21024) Biandronno Loc. Cassinetta (VA) – Italie



400010867379

Fabriqué en Italie



02/16