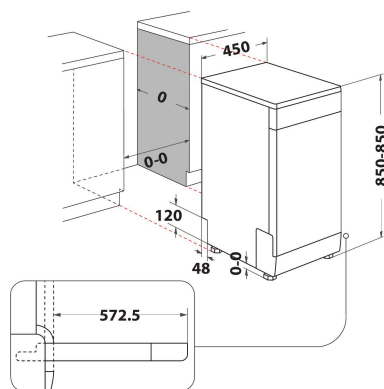


DSFE 1B10 S

12NC: F161633

GTIN (EAN) kodas: 8050147556467

 **INDESIT**
Life proof.



PAGRINDINĖS YPATYBĖS

Konstrukcijos tipas	Laisvai pastatomas
Montavimo tipas	Laisvai pastatomas
Valdymo tipas	Elektroninis
Valdymo nustatymų tipas	-
Nuimamas darbatalis	Taip
Durų apdailos plokštė	Nėra
Pagrindinė gaminio spalva	Sidabrinė
Elektros jungties galia (W)	1900
Srovė (A)	10
Įtampa (V)	220-240
Dažnis (Hz)	50
Maitinimo laido ilgis (cm)	130
Kištuko tipas	„Schuko“
Įleidimo žarnos ilgis (cm)	155
Išleidimo žarnos ilgis (cm)	150
Reguliuojamas pagrindas	Ne
Nuimamo darbatalio aukštis (mm)	0
Reguliuojamos kojelės	Taip – iš priekio
Gaminio aukštis	850
Gaminio plotis	450
Gaminio gylis	590
Gylis su 90 laipsniu atidarytomis durimis (mm)	-
Mažiausias nišos aukštis	820
Didžiausias nišos aukštis	900
Mažiausias nišos plotis	450
Didžiausias nišos plotis	600
Nišos gylis	590
Grynas (neto) svoris (kg)	34.9
Bendrasis svoris (kg)	36.7

TECHNINĖS SAVYBĖS

Automatinės programos	Taip
Didžiausia vandens įleidimo temperatūra (°C)	60
Paleidimo atidėjimo parinktys	Tęstinis
Ilgiausias pradžios atidėjimas (val.)	0
Progreso indikatorius	-
Skaitmeninis laikmačio indikatorius	Ne
Druskos papildymo indikatorius	Ne
Skalavimo priemonės indikatorius	Ne
Saugos įtaisas	Taip
Reguliuojamas viršutinis krepšys	Taip
Maksimalus leistinas viršutinio krepšio indų dydis (cm)	0
Maksimalus leistinas apatinio krepšio indų dydis (cm)	0
Indų komplektų skaičius	10

ENERGINĖ KORTELĖ

Energijos efektyvumo klasė – NAUJA (2010/30/ES)	A+
Metinis energijos suvartojimas (kWh/m.) – NAUJA (2010/30/ES)	238
Budėjimo režimo trukmė – NAUJA (2010/30/ES)	12
Energijos suvartojimas budėjimo režimu – NAUJA (2010/30/ES)	5
Energijos suvartojimas išjungimo režimu – NAUJA (2010/30/ES)	0.5
Metinis vandens suvartojimas (l/m.) – NAUJA (2010/30/ES)	3220
Triukšmo lygis (db(A) re 1 pW)	51