

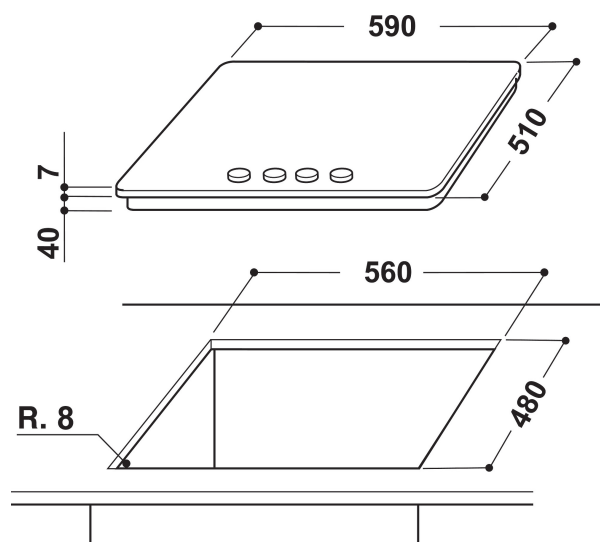
# GMW 6422/IXL EE

12NC: 859991546390

Штрих-код (EAN) код: 8003437231759

# Whirlpool

SENSING THE DIFFERENCE



- Решітки з чавуну
- Газ-контроль кожної конфорки
- Полірований хром ручки
- 2 W Collection Aphrodite 2 Чавун решітки
- Front панель управління
- Варильна поверхня 60 см.
- Автозапалення: у ручці
- 4 конфорка/конфорок
- 4 конфорки: 1 Напів-швидка 1750 конфорка (Вт), 1 Швидка(-е) 3500 конфорка (Вт), 1 Напів-швидка 1750 конфорка (Вт), та 1 Допоміжна 1000 конфорка (Вт).
- Габарити (ВхШхГ): 41x590x510 мм
- Габарити ніші ВхШхГ: 38x560x480 мм
- Напруга: 230 В
- Потужність підключення газу : 8000 Вт
- Тип газу: G20
- Передня ліва зона: 130 мм Ø, Напів-швидка 1750 Вт

## Газова варильна поверхня Whirlpool: 4 газові конфорки - GMW 6422/IXL EE

Характеристики газової варильної поверхні Whirlpool: покриття iXelium для захисту від плям і простого очищення.



### iXelium

Довготривалий блиск. Революційне покриття iXelium захистить варильну поверхню від подряпин і передчасного вицвітання, забезпечуючи ідеальний блиск і простоту очищення.



### Максимальна потужність конфорки 3500 Вт

Конфорка 3,5 кВт. Насолоджуйтесь смачнішими і швидшими результатами. Готуйте м'ясо до досконалості, кип'ятіть воду швидше або насолоджуйтесь смачними стравами з видатним потужним пальником 3500 Вт.



### Швидкий нагрів

Насолоджуйтесь надзвичайно швидким закипанням завдяки зоні швидкого нагріву.



### Швидке закипання

Насолодіться швидким закипанням. Наша інноваційна технологія використання чітко направленої полум'я дозволить отримати неперевершені результати ще швидше.



### Чавунна решітка Full width cast iron grates

Чавунна решітка формату "від краю до краю" максимально збільшує поверхню плити. Її дизайн дозволяє легко переміщати пательні й каструлі від однієї конфорки до іншої, не підіймаючи їх. Решітка дуже міцна, вона має антиударні й антикорозійні властивості. Конфорочна решітка виготовляється з чавуну, – високопродуктивного матеріалу, стійкого до високих температур, міцного і з чудовими теплопровідними властивостями. Новий стильний дизайн ергономічних ручок робить їх більш зручними й функціональними, їх легко очищати на сталевих і скляних моделях.



### Потужні газові конфорки - 4 (РВ)

Потужність. Ця варильна поверхня Whirlpool має 4 потужні конфорки, щоб забезпечити додаткове тепло і прискорити кипіння та смаження.



### Простота очищення

Легке очищення. Наші поверхні легко чистити, все що вам потрібно, щоб ваша плита засяяла, це - чиста, волога тканина.



### Фронтальна панель управління

Повний контроль. Зручні та ергономічні елементи управління розташовані на фронтальній панелі забезпечують приємне та просте використання.

# GMW 6422/IXL EE

12NC: 859991546390

Штрих-код (EAN) код: 8003437231759

**Whirlpool**

SENSING THE DIFFERENCE

## ОСНОВНІ ХАРАКТЕРИСТИКИ

Група продуктів	Варильна поверхня
Тип конструкції	Вбудована
Тип управління	Nincs adat
Тип управління	-
Кількість газових конфорок	4
Кількість електричних зон приготування	0
Кількість електричних зон приготування	0
Кількість радіальних зон нагріву	0
Кількість галогенових пластин	0
Кількість індукційних зон нагріву	0
Кількість електричних зон нагріву	0
Розташування панелі управління	Front
Матеріал поверхні	Покриття з нержавіючої сталі
Основний колір продукту	Покриття з нержавіючої сталі
Потужність електричного підключення (Вт)	0
Потужність газового підключення (Вт)	8000
Струм (А)	0,2
Напруга (В)	230
Частота (Гц)	50
Довжина шнура живлення (см)	85
Тип вилок	Ні
Підключення до газу	Циліндричний
Ширина продукту	590
Висота продукту	41
Глибина продукту	510
Мінімальна висота ніші	38
Мінімальна ширина ніші	560
Глибина ніші	480
Вага нетто (кг)	10.1
Автоматичні програми	Ні

## ТЕХНІЧНІ ХАРАКТЕРИСТИКИ

Індикація включення	Ні
Кількість індикаторів	0
Тип управління	Регулювання температури
Тип крикши	Без
Індикатор залишкового тепла	Без
Увімк./Вимк.	Ні
Система захисту	-
Таймер	Ні

## ЕНЕРГЕТИЧНЕ МАРКУВАННЯ

Підключення до мережі	Газ
-----------------------	-----