

Istruzioni per la sicurezza, e l'installazione
Ghid privind sănătatea, siguranța și instalarea

IT ITALIANO

***Istruzioni per la sicurezza* 3**
***Istruzioni per l'installazione* 9**

RO ROMÂNĂ

***Ghid privind sănătatea și siguranța* 6**
***Ghid de instalare* 9**

NORME DI SICUREZZA

IMPORTANTE: DA LEGGERE E RISPETTARE

Prima di utilizzare l'apparecchio, leggere attentamente le seguenti norme di sicurezza.

Conservare le presenti istruzioni a portata di mano come riferimento per future consultazioni.

Questo manuale e l'apparecchio sono corredati da importanti avvertenze di sicurezza, da leggere e rispettare sempre.

Il fabbricante declina qualsiasi responsabilità che derivi dalla mancata osservanza delle presenti istruzioni di sicurezza, da usi impropri dell'apparecchio o da errate impostazioni dei comandi.

AVVERTENZE DI SICUREZZA

Tenere i bambini di età inferiore agli 8 anni a debita distanza dall'apparecchio, a meno che non siano costantemente sorvegliati. L'uso di questo apparecchio da parte di bambini di età superiore agli 8 anni, di persone con ridotte capacità fisiche, sensoriali o mentali o di persone sprovviste di esperienza e conoscenze adeguate è consentito solo con un'adeguata sorveglianza, o se tali persone siano state istruite sull'utilizzo sicuro dell'apparecchio e siano consapevoli dei rischi. Vietare ai bambini di giocare con l'apparecchio. La pulizia e la manutenzione ordinaria non devono essere effettuate da bambini senza la supervisione di un adulto.

USO CONSENTITO

ATTENZIONE: l'apparecchio non è destinato ad essere messo in funzione mediante un temporizzatore esterno o un

sistema di comando a distanza separato.

Questo apparecchio è destinato esclusivamente all'uso domestico e non è adatto a impieghi professionali. Non utilizzare l'apparecchio all'aperto.

Non riporre sostanze esplosive o infiammabili, ad esempio bombolette spray, e non conservare o utilizzare benzina o altri materiali infiammabili all'interno o in prossimità dell'apparecchio: se l'apparecchio dovesse essere messo in funzione inavvertitamente, potrebbe incendiarsi.

L'apparecchio è destinato all'utilizzo domestico e ad analoghe applicazioni quali:

- aree di cucina per il personale di negozi, uffici e altri contesti lavorativi;
- agriturismi;
- camere di hotel, motel e altri ambienti residenziali;
- bed and breakfast.

L'apparecchio deve essere usato solo per il lavaggio di stoviglie domestiche secondo le istruzioni del presente manuale.

Dopo ogni ciclo, e prima di eseguire operazioni di pulizia e manutenzione, si raccomanda di chiudere il rubinetto di mandata dell'acqua e di staccare la spina dalla presa elettrica.

L'apparecchio deve essere scollegato dalla rete elettrica anche in caso di malfunzionamento.

INSTALLAZIONE

La movimentazione e l'installazione dell'apparecchio devono essere effettuate da due o più persone. Usare guanti protettivi per disimballare e installare l'apparecchio durante il funzionamento.

Le operazioni di installazione e riparazione devono essere eseguite da un tecnico specializzato, in conformità alle istruzioni del fabbricante e nel rispetto delle norme locali in materia di sicurezza. Non riparare né sostituire alcuna parte dell'apparecchio a meno che ciò non sia espressamente indicato nel manuale d'uso.

Ai bambini non è consentito effettuare operazioni d'installazione. Tenere lontani i bambini durante l'installazione. Tenere il materiale di imballaggio (sacchetti di plastica, parti in polistirene, ecc.) fuori dalla portata dei bambini durante e dopo l'installazione.

Dopo aver disimballato l'apparecchio, controllare che l'apparecchio non sia stato danneggiato durante il trasporto. In caso di problemi, contattare il rivenditore o il Servizio Assistenza. Prima di procedere all'installazione, scollegare l'apparecchio dalla rete elettrica.

Durante l'installazione, assicurarsi che l'apparecchio non danneggi il cavo di alimentazione.

Attivare l'apparecchio solo dopo avere completato la procedura di installazione. I collegamenti alla rete idrica devono essere eseguiti da un tecnico qualificato in conformità alle disposizioni del costruttore e alle normative locali vigenti in materia di sicurezza.

L'apparecchio deve essere collegato all'impianto dell'acqua utilizzando un set di tubi nuovi. I tubi vecchi non devono essere riutilizzati. Tutti i tubi devono essere collegati saldamente per

È necessario adempiere alle normative dell'ente erogatore dell'acqua potabile locale. Pressione di alimentazione dell'acqua: 0,05 - 1,0 MPa. La temperatura dell'acqua di mandata dipende dal modello di lavastoviglie. Se il tubo di mandata installato presenta la marcatura "25°C max", la temperatura dell'acqua massima consentita è di 25°C. Per tutti gli altri modelli, la temperatura dell'acqua massima consentita è di 60°C. Non tagliare i tubi e in presenza di un apparecchio dotato del sistema di arresto dell'acqua non immergere in acqua la scatola di plastica del tubo di allacciamento. Se i flessibili non sono sufficientemente lunghi, rivolgersi a un rivenditore specializzato locale. Assicurarsi che i tubi di alimentazione e scarico acqua non presentino pieghe o strozzature. Verificare la tenuta del tubo di alimentazione e di scarico prima della prima messa in funzione. Durante l'uso è necessario che l'accesso alla parete posteriore sia limitato in modo sostenibile, ad esempio posizionando la lavastoviglie a una distanza adeguata dalla parete o dal mobilio adiacente. Durante l'installazione, controllare che i quattro piedini siano bene in appoggio e stabili sul pavimento, se necessario regolarli, e controllare che l'apparecchio sia perfettamente in piano usando una livella a bolla d'aria. Se l'apparecchio viene installato come modulo terminale lasciando accessibile il pannello laterale, la zona delle cerniere deve essere rivestita per evitare il rischio di schiacciamento. Per le lavastoviglie dotate di aperture di ventilazione nella base, si raccomanda di non

ostruire le aperture con un tappeto.

AVVERTENZE ELETTRICHE

Affinché l'installazione sia conforme alle norme di sicurezza vigenti, l'apparecchio deve essere collegato a terra e deve essere predisposto un interruttore onnipolare avente una distanza minima di 3 mm tra i contatti.

In caso di cavo di allacciamento alla rete danneggiato sostituire con uno equivalente. Il cavo di alimentazione deve essere sostituito da un tecnico qualificato in conformità alle istruzioni del produttore e alle normative vigenti in materia di sicurezza. Contattare un Servizio Assistenza autorizzato. Se la spina fornita in dotazione non è adatta alla propria presa, contattare un tecnico qualificato.

Il cavo di alimentazione deve essere sufficientemente lungo da consentire il collegamento dell'apparecchio, una volta posizionato nell'ubicazione definitiva, alla presa di corrente. Evitare di tirare il cavo di alimentazione.

Non utilizzare cavi di prolunga, prese multiple o adattatori. Non accendere l'apparecchio se il cavo di alimentazione o la spina sono danneggiati, se non funziona correttamente o se è caduto o è stato danneggiato. Tenere il cavo di alimentazione lontano dalle superfici calde. Una volta terminata l'installazione, i componenti elettrici non dovranno più essere accessibili. Non toccare l'apparecchio con parti del corpo bagnate e non utilizzarlo a piedi scalzi.

USO CORRETTO

L'acqua nella lavastoviglie non è potabile. Il numero massimo di coperti è indicato nella scheda del prodotto.

La porta non deve essere lasciata aperta, perché in questa posizione può creare un pericolo di inciampo.

Lo sportello aperto può sostenere solo il carico del cestello estratto, stoviglie comprese.

Non utilizzare la porta come base di appoggio e non sedersi né salire sulla stessa.

Usare solo detersivi e additivi indicati per lavastoviglie automatiche.

AVVERTENZA : I detersivi per lavastoviglie sono fortemente alcalini. In caso di ingestione possono essere estremamente pericolosi. Evitare il contatto con la pelle e gli occhi e tenere i bambini lontani dalla lavastoviglie quando la porta è aperta.

Al termine del ciclo di lavaggio, controllare che la vaschetta del detersivo sia vuota.

Conservare il detersivo, il brillantante e il sale rigenerante fuori dalla portata dei bambini.

AVVERTENZA : Coltelli e altri utensili appuntiti devono essere caricati nel cestello con la punta verso il basso, o devono essere disposti in posizione orizzontale.

Dopo ogni lavaggio, e prima di eseguire operazioni di pulizia e manutenzione, si raccomanda di chiudere il rubinetto di mandata dell'acqua e di staccare la spina dalla presa elettrica.

La lavastoviglie deve essere scollegata dalla rete elettrica anche in caso di malfunzionamento.

PULIZIA E MANUTENZIONE

Non usare in nessun caso pulitrici a getto di vapore. Indossare guanti protettivi per le operazioni di pulizia e manutenzione.

Prima di eseguire gli interventi di manutenzione, scollegare l'apparecchio dalla rete elettrica.

CONSIGLI PER LA SALVAGUARDIA DELL'AMBIENTE

SMALTIMENTO DEL MATERIALE DI IMBALLAGGIO

Il materiale di imballaggio è riciclabile al 100% ed è contrassegnato dal simbolo del riciclaggio :




Le varie parti dell'imballaggio devono pertanto essere smaltite responsabilmente e in stretta osservanza delle norme stabilite dalle autorità locali.

SMALTIMENTO ELETTRODOMESTICI

Al momento della rottamazione, rendere l'apparecchio inservibile tagliando il cavo di alimentazione e rimuovere le porte ed i ripiani (se presenti) in modo che i bambini non

possano accedere facilmente all'interno dell'apparecchio e rimanervi intrappolati.

Questo prodotto è stato fabbricato con materiale riciclabile o riutilizzabile. 


Smaltire il prodotto rispettando le normative locali in materia.

Per ulteriori informazioni sul trattamento, recupero e riciclaggio di elettrodomestici, contattare l'ufficio locale competente, il servizio di raccolta dei rifiuti domestici o il negozio presso il quale il prodotto è stato acquistato.

Questo apparecchio è contrassegnato in conformità alla Direttiva Europea 2012/19/UE sui rifiuti di apparecchiature elettriche ed elettroniche (RAEE).

Assicurando il corretto smaltimento del prodotto si contribuisce ad evitare i potenziali effetti negativi sull'ambiente e sulla salute umana.



Il simbolo  sul prodotto o sulla documentazione di accompagnamento indica che questo prodotto non deve essere trattato come rifiuto domestico, ma deve essere consegnato presso l'idoneo punto di raccolta per il riciclaggio di apparecchiature elettriche ed elettroniche.

DICHIARAZIONE DI CONFORMITÀ

Questo apparecchio è stato progettato, fabbricato e distribuito in conformità alle seguenti direttive europee: 2014/35/UE (LVD), 2014/30/UE (EMC) e 2011/65/UE (RoHS).

Questo apparecchio è stato progettato, fabbricato e distribuito in conformità alle seguenti direttive CE in materia di progettazione ecocompatibile ed etichettatura energetica: 2009/125/CE e 2010/30/UE.

INSTRUCȚIUNI DE SIGURANȚĂ

IMPORTANT: TREBUIE CITITE ȘI RESPECTATE

Înainte de a utiliza aparatul, citiți cu atenție aceste instrucțiuni privind siguranța. Păstrați-le la îndemână pentru a le consulta și pe viitor.

Aceste instrucțiuni și aparatul în sine furnizează avertismente importante privind siguranța, care trebuie respectate întotdeauna.

Producătorul nu își asumă nicio răspundere pentru nerespectarea acestor instrucțiuni de siguranță, pentru utilizarea necorespunzătoare a aparatului sau pentru setarea incorectă a butoanelor de comandă.

AVERTISMENTE PRIVIND SIGURANȚA

Copiii foarte mici (0-3 ani) și mici (3-8 ani) nu trebuie lăsați să se apropie de aparat, cu excepția cazurilor în care sunt supravegheați în permanență. Copiii cu vârsta de peste 8 ani și persoanele cu capacități fizice, senzoriale sau mintale reduse sau fără experiență și cunoștințe pot folosi acest aparat doar dacă sunt supravegheate sau au fost instruite cu privire la utilizarea în siguranță și înțeleg riscurile implicate. Copiii nu trebuie să se joace cu aparatul. Curățarea și întreținerea nu trebuie să fie efectuate de către copii fără a fi supravegheați.

UTILIZAREA PERMISĂ

ATENȚIE: Aparatul nu trebuie să fie pus în funcțiune prin intermediul unui temporizator extern sau al unui sistem de comandă la distanță separat.

Acest aparat este destinat exclusiv uzului casnic, fiind interzisă utilizarea sa în scop profesional.

Nu utilizați aparatul în aer liber. Nu depozitați substanțe explozive sau inflamabile, precum doze de aerosoli, nu amplasați și nu utilizați benzină sau alte materiale inflamabile în interiorul sau în apropierea aparatului: Dacă aparatul este pus în funcțiune din greșeală, ar putea lua foc.

Acest aparat este proiectat pentru a fi utilizat în locuințe, precum și în alte spații, cum ar fi:

- bucătării destinate personalului din magazine, birouri și alte spații de lucru;
- în ferme;
- de către clienții din hoteluri, moteluri și alte tipuri de spații rezidențiale;
- unități care oferă cazare și mic dejun.

Aparatul trebuie să fie utilizat numai pentru spălarea veselei, conform instrucțiunilor din acest manual.

Robinetul de la rețeaua de alimentare cu apă trebuie să fie închis și ștecherul trebuie să fie scos din priza electrică după finalizarea fiecărui ciclu și înainte de curățarea aparatului sau de efectuarea oricăror operații de întreținere. De asemenea, trebuie să deconectați aparatul și în cazul producerii oricăror tipuri de defecțiuni.

INSTALAREA

Manevrarea și instalarea aparatului trebuie să fie făcute

de două sau mai multe persoane. Folosiți mănuși de protecție pentru a despacheta și instala aparatul.

Instalarea și reparațiile trebuie să fie efectuate de către un tehnician calificat, în conformitate cu instrucțiunile producătorului și cu normele de siguranță în vigoare. Nu reparați și nu înlocuiți nicio piesă a aparatului, dacă acest lucru nu este indicat în mod expres în manualul de utilizare.

Este interzisă efectuarea operațiilor de instalare de către copii. Nu lăsați copiii în apropierea aparatului în timpul instalării. Nu lăsați ambalajele (saci din plastic, bucăți de polistiren etc.) la îndemâna copiilor în timpul instalării și după finalizarea acesteia.

După despachetarea aparatului, asigurați-vă că nu a fost deteriorat în timpul transportului. În caz de probleme, contactați-l pe dealerul dv. sau Serviciul de Asistență Tehnică cel mai apropiat.

Înainte de orice operație de instalare, aparatul trebuie să fie deconectat de la rețeaua de alimentare cu energie electrică. În timpul instalării, aveți grijă ca aparatul să nu deterioreze cablul de alimentare.

Activați aparatul numai atunci când instalarea a fost finalizată. Racordarea la rețeaua de apă trebuie să fie executată de către un tehnician calificat, în conformitate cu instrucțiunile producătorului și cu reglementările standard de siguranță în vigoare.

Aparatul trebuie racordat la rețeaua de alimentare cu apă utilizând un set nou de furtunuri. Seturile de furtunuri vechi nu trebuie să fie reutilizate.

Toate furtunurile trebuie să fie prinse fix, astfel încât să nu se desprindă în timpul funcționării.

Toate reglementările emise de compania locală de furnizare a apei trebuie să fie respectate. Presiunea de alimentare a apei 0,05 - 1,0 MPa.

Temperatura apei alimentate depinde de modelul mașinii de spălat. Dacă pe furtunul de alimentare instalat este marcată specificația „25°C max”, temperatura maximă admisă a apei este de 25 °C. Pentru toate celelalte modele, temperatura maximă admisă este de 60 °C.

Nu tăiați furtunurile și, în cazul unui aparat dotat cu sistem de oprire a apei, nu introduceți în apă cutia de plastic a tubului de racordare.

Dacă furtunurile nu sunt suficient de lungi, adresați-vă distribuitorului local.

Verificați ca furtunurile de alimentare și de evacuare a apei să nu prezinte îndoituri sau crăpături. Înainte de utilizarea pentru prima dată a aparatului, verificați dacă furtunul de alimentare și de evacuare a apei prezintă scurgeri.

În timpul utilizării, accesul la partea din spate a aparatului trebuie limitat într-un mod adecvat, de exemplu prin apropierea aparatului de perete sau de mobilier.

La instalarea aparatului, asigurați-vă că cele patru piciorușe sunt stabile și se sprijină pe podea, reglându-le

după cum este necesar, și asigurați-vă că aparatul este perfect orizontal, folosind o nivelă cu bulă de aer.

Dacă aparatul este instalat la capătul unui șir de aparate electrocasnice, peretele lateral devenind astfel accesibil, zona balamalelor trebuie să fie acoperită pentru a se evita riscul de strivire.

Pentru mașinile de spălat vase prevăzute cu orificii de ventilare la bază, deschiderile nu trebuie să fie obstrucționate de covor.

AVERTISMENTE PRIVIND ALIMENTAREA CU ENERGIE ELECTRICĂ

Pentru ca instalarea să fie conformă cu normele de siguranță în vigoare, este necesar un întrerupător omipolar cu o distanță minimă între contacte de 3 mm și aparatul trebuie să fie împământat.

În cazul în care cablul de alimentare este deteriorat, înlocuiți-l cu unul echivalent.

Înlocuirea cablului de alimentare trebuie să fie efectuată exclusiv de către un tehnician calificat, în conformitate cu instrucțiunile producătorului și cu normele de siguranță în vigoare.

Contactați un centru de service autorizat. Dacă ștecherul prevăzut nu este adecvat pentru priza dumneavoastră, contactați un tehnician calificat. Cablul de alimentare trebuie să fie suficient de lung pentru a putea conecta aparatul la rețeaua de alimentare cu energie electrică, după ce a fost încastrat în mobilă. Nu trageți de cablul de alimentare.

Nu utilizați prelungitoare, prize multiple sau adaptoare. Nu

puneți în funcțiune acest aparat dacă a fost deteriorat cablul de alimentare sau ștecherul, dacă nu funcționează corect, sau dacă a fost deteriorat sau a căzut pe jos. Țineți cablul la distanță de suprafețele fierbinți. După terminarea instalării, componentele electrice nu trebuie să mai fie accesibile pentru utilizator. Nu atingeți aparatul când aveți părți ale corpului umede și nu-l utilizați când sunteți desculți.

UTILIZAREA CORECTĂ

Apa din mașina de spălat vase nu este potabilă.

Numărul maxim de seturi de vase este specificat pe fișa tehnică a produsului.

Ușa nu trebuie să fie lăsată deschisă, deoarece ar putea reprezenta un pericol de împiedicare.

Ușa deschisă poate susține doar greutatea coșului extras, încărcat cu vase.

Nu rezemați obiecte pe ușă și nu vă așezați sau urcați pe aceasta.

Utilizați doar detergenți și aditivi de clătire speciali pentru mașini de spălat vase.

AVERTIZARE: Detergenții pentru mașini de spălat vase sunt puternic alcalini. Aceștia pot fi extrem de nocivi dacă sunt ingerați. Evitați contactul cu pielea și ochii și nu permiteți accesul copiilor lângă mașina de spălat vase când ușa este deschisă.

Verificați dacă compartimentul pentru detergent este gol după finalizarea ciclului de spălare.

Păstrați detergentul, agentul de clătire și sărurile într-un loc sigur care să nu fie la îndemâna copiilor.

AVERTIZARE: Cuțitele și celelalte ustensile cu vârfuri ascuțite trebuie să fie introduse în coș cu vârfurile orientate în jos sau așezate în poziție orizontală.

Robinetul de la rețeaua de alimentare cu apă trebuie să fie închis și ștecherul trebuie să fie scos din priza electrică după

finalizarea fiecărui program și înainte de curățarea mașinii de spălat vase sau de efectuarea oricăror operații de întreținere. De asemenea, trebuie să deconectați mașina de spălat vase și în cazul producerii oricăror tipuri de defecțiuni.

CURĂȚAREA ȘI ÎNTREȚINEREA

Nu folosiți niciodată aparate de curățat cu aburi.

Purtați mănuși de protecție în timpul operațiilor de curățare și întreținere.

Înainte de orice operație de întreținere, aparatul trebuie să fie deconectat de la rețeaua de alimentare cu energie electrică.

RECOMANDĂRI PENTRU PROTECȚIA MEDIULUI ÎNCONJURĂTOR

ELIMINAREA AMBALAJULUI


Ambalajul este reciclabil în proporție de 100% și este marcat cu simbolul reciclării



Prin urmare, diferitele părți ale ambalajului trebuie eliminate în mod corespunzător și în conformitate cu normele stabilite de autoritățile locale privind eliminarea deșeurilor.

ELIMINAREA APARATELOR ELECTROCASNICE UZATE

Atunci când eliminați aparatul uzat, faceți-l inutilizabil tăind cablul de alimentare și scoțând ușile și rafturile (dacă intră în dotare), astfel încât copiii să nu poată pătrunde cu ușurință în interior și să rămână blocați.


Acest aparat este fabricat din materiale reciclabile  sau reutilizabile. Aruncați-l în conformitate cu normele locale referitoare la eliminarea deșeurilor.

Pentru informații suplimentare referitoare la tratarea, valorificarea și reciclarea aparatelor electrocasnice, contactați autoritățile locale competente, serviciul de colectare a deșeurilor menajere sau magazinul de unde ați achiziționat aparatul.

Acest aparat este marcat în conformitate cu Directiva europeană 2012/19/UE privind deșeurile de echipamente electrice și electronice (DEEE).

Asigurându-vă că acest produs este eliminat în mod corect, contribuiți la prevenirea potențialelor consecințe negative asupra mediului înconjurător și sănătății persoanelor, consecințe care ar putea fi cauzate de eliminarea necorespunzătoare a acestui produs.



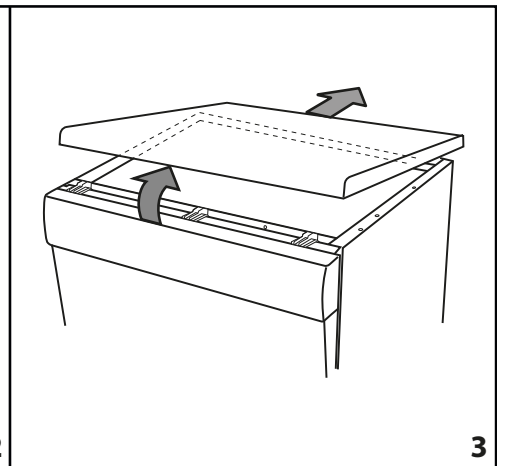
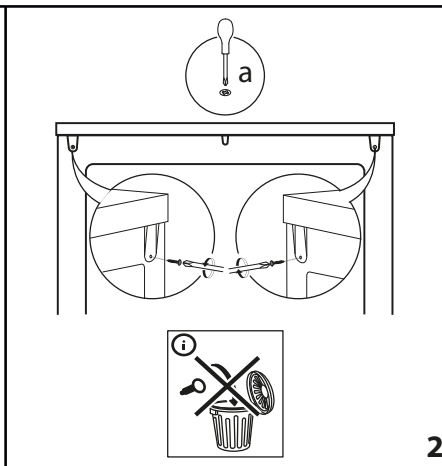
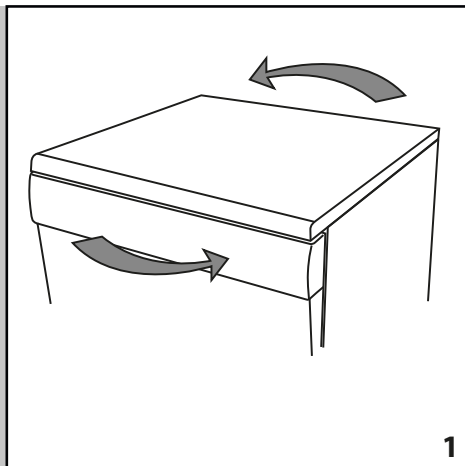
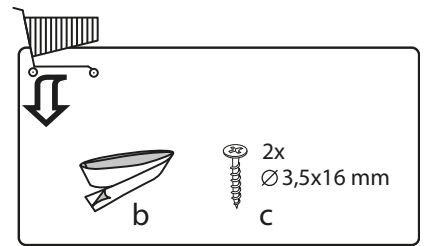
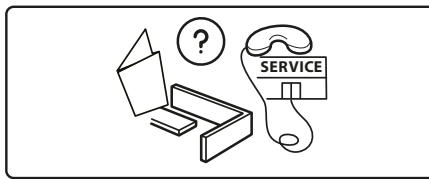
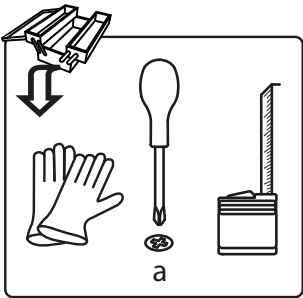
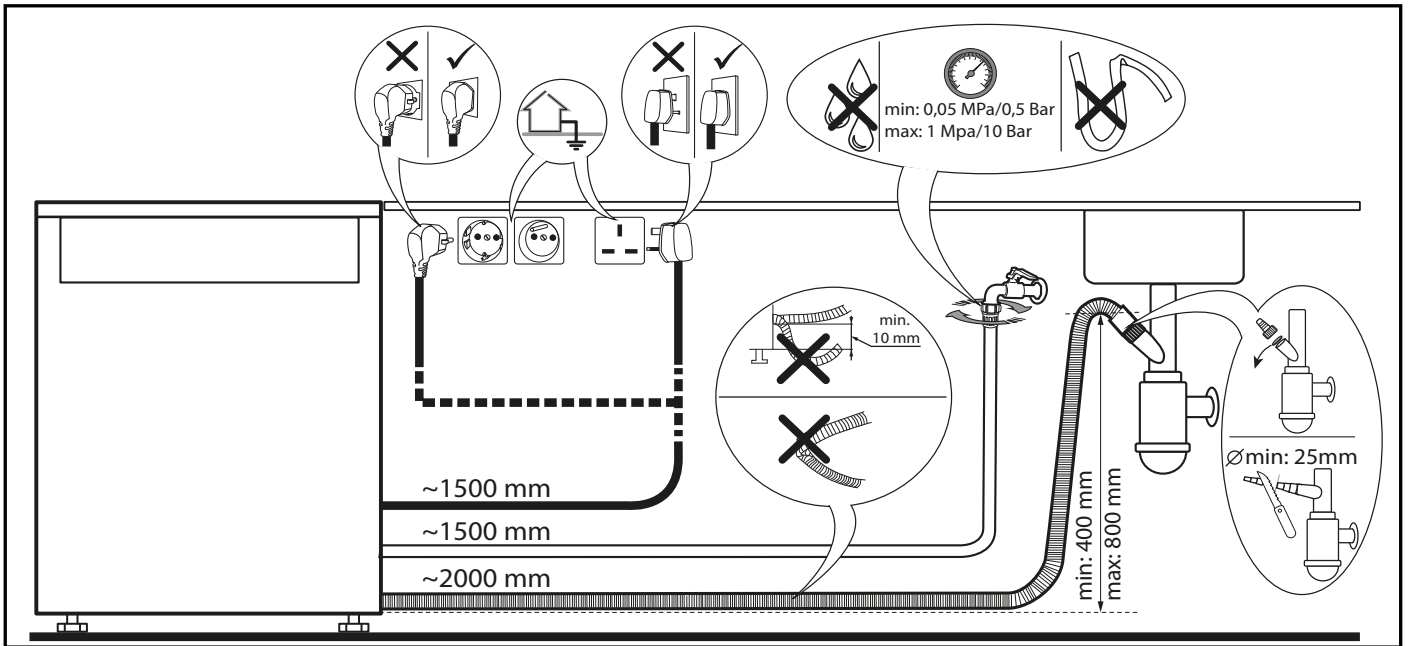
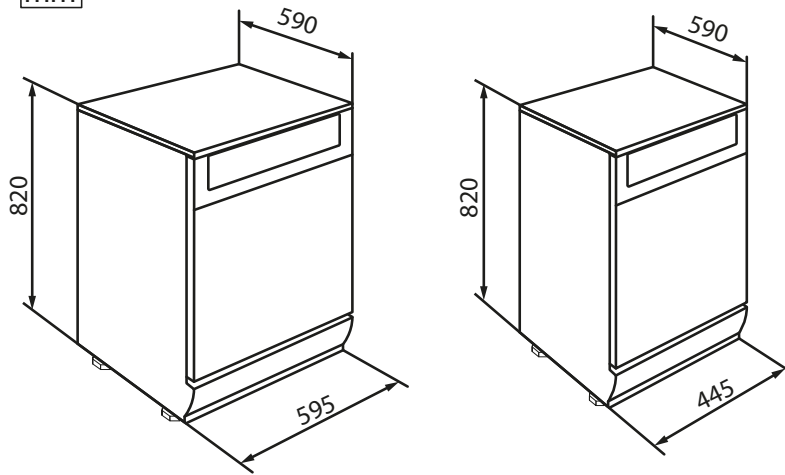
Simbolul  de pe produs sau de pe documentele care îl însoțesc indică faptul că acest aparat nu trebuie eliminat ca deșeu menajer, ci trebuie predat la centrul de colectare corespunzător pentru reciclarea echipamentelor electrice și electronice.

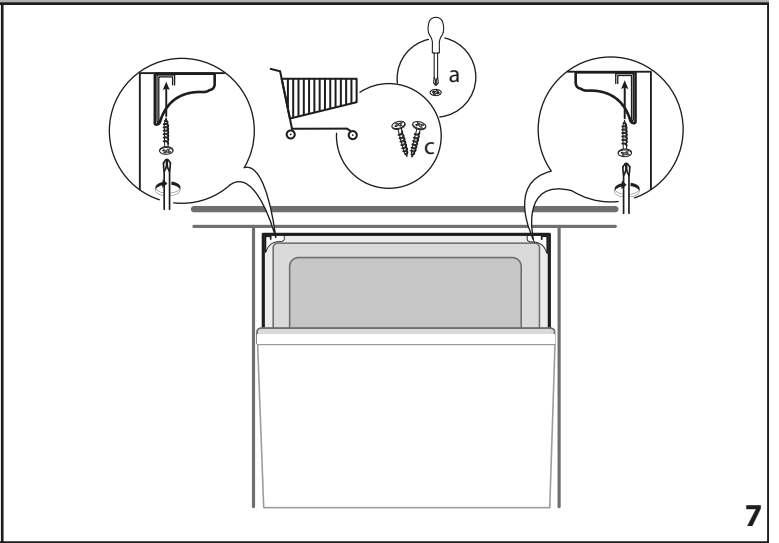
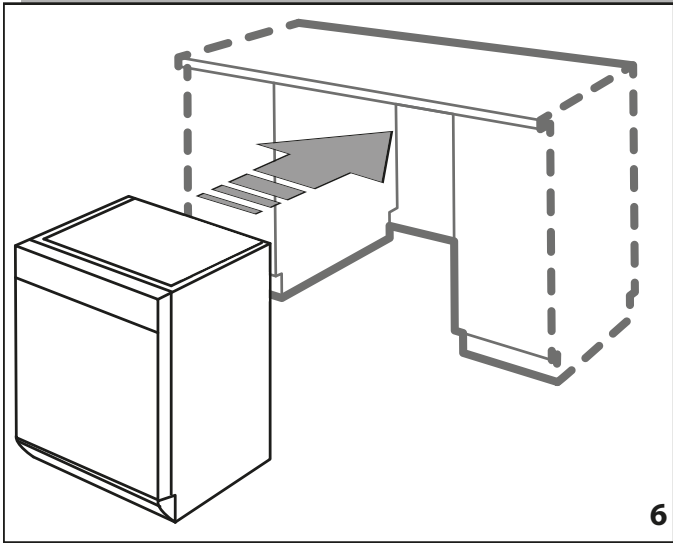
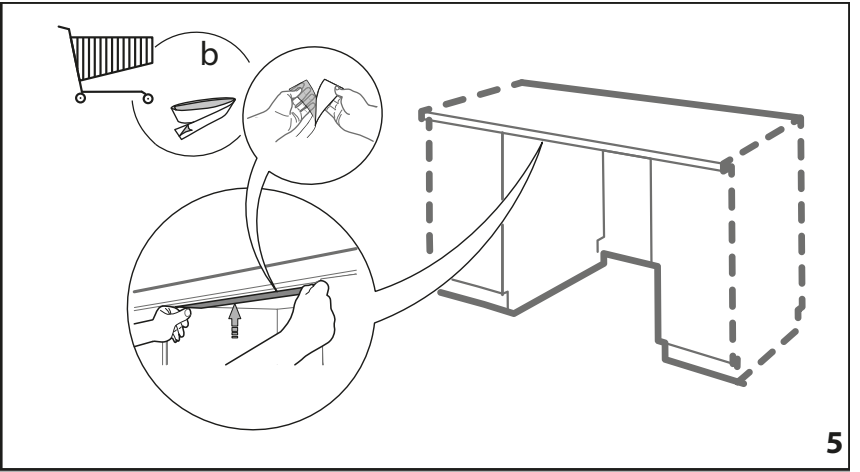
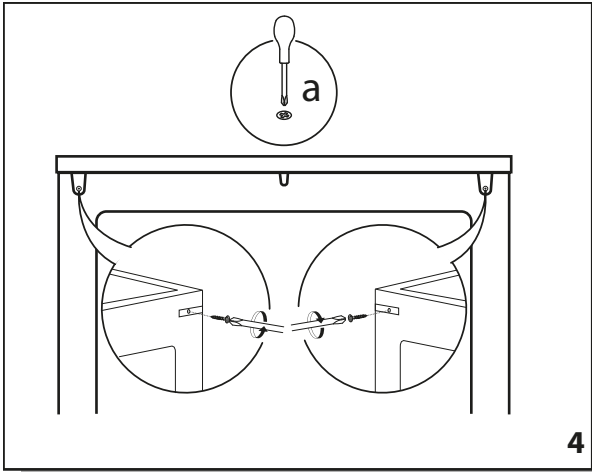
DECLARAȚIE DE CONFORMITATE

Acest aparat a fost proiectat, fabricat și distribuit în conformitate cu cerințele din următoarele Directivele europene: LVD 2014/35/UE, EMC 2014/30/UE și RoHS 2011/65/UE.

Acest aparat a fost proiectat, fabricat și distribuit în conformitate cu cerințele de proiectare ecologică și de etichetare energetică prevăzute de Directivele CE: 2009/125/CE și 2010/30/UE.

mm









40001170428

08/2017 mk - Xerox Fabriano

