

Whirlpool



Manual de usuario



www.whirlpool.eu/register



MANUAL DE USUARIO



GRACIAS POR ADQUIRIR UN PRODUCTO WHIRLPOOL.

Para recibir una asistencia más completa, registre su producto en www.whirlpool.eu/register.

ÍNDICE ALFABÉTICO

GUÍA DE SALUD Y SEGURIDAD.....	3
Instrucciones de seguridad	3
GUÍA DE USO Y CUIDADO.....	5
Descripción del producto	5
Panel de control	5
Accesorios.....	6
Cómo usar el aparato	6
Primer uso	6
Uso diario.....	6
Funciones especiales.....	8
Indicadores	10
Tabla de cocción	10
Mantenimiento y limpieza.....	10
Resolución de problemas	11
Sonidos emitidos durante el funcionamiento	11
Cocción verificada	11
Servicio postventa	12
GUÍA DE INSTALACIÓN.....	13

INSTRUCCIONES DE SEGURIDAD

ES IMPORTANTE QUE LEA Y SIGA LAS SIGUIENTES RECOMENDACIONES

Antes de usar el aparato, lea atentamente estas instrucciones de seguridad. Téngalas a mano para consultarlas más adelante.

Este manual y el propio aparato contienen advertencias de seguridad que se deben leer y seguir en todo momento. El fabricante declina cualquier responsabilidad derivada del incumplimiento de estas instrucciones de seguridad, del uso indebido del aparato o del ajuste incorrecto de los mandos.

⚠ Los niños muy pequeños (0-3 años) deben mantenerse alejados del aparato. Los niños pequeños (3-8 años) deben mantenerse alejados del aparato, a menos que estén bajo vigilancia constante. Tanto los niños a partir de 8 años como las personas cuyas capacidades físicas, sensoriales o mentales estén disminuidas o que carezcan de la experiencia y conocimientos necesarios pueden utilizar este aparato si reciben la supervisión o las instrucciones necesarias para utilizarlo de forma segura y comprenden los riesgos a los que se exponen. Los niños no deberán jugar con el aparato. Los niños no deben encargarse de la limpieza y el mantenimiento, a menos que estén supervisados.

⚠ **ADVERTENCIA:** El aparato y las partes accesibles se calientan durante el uso. Es necesario prestar atención para no tocar las resistencias. Mantenga alejados a los niños menores de 8 años salvo que sean supervisados continuamente.

⚠ **ADVERTENCIA:** Si la superficie de la placa está agrietada, no utilice el aparato, hay riesgo de descarga eléctrica.

⚠ **ADVERTENCIA:** Peligro de incendio: no deje ningún objeto sobre las superficies de cocción.

⚠ **PRECAUCIÓN:** El proceso de cocción tiene que ser supervisado. Un proceso de cocción corto tiene que ser supervisado continuamente.

⚠ **ADVERTENCIA:** Cocinar con grasa o aceite en una placa sin vigilancia puede resultar peligroso, hay riesgo de incendio. No intente NUNCA apagar un incendio con agua: en lugar de ello, apague el aparato y luego cubra las llamas con una tapa o una manta ignífuga p. ej.

⚠ No utilice la placa como superficie de trabajo o apoyo. Mantenga los paños y otros materiales inflamables alejados del aparato hasta que todos los componentes se hayan enfriado por completo; hay riesgo de incendio.

⚠ No se deben colocar en la superficie de la placa objetos metálicos como cuchillos, tenedores, cucharas y tapas, ya que pueden calentarse.

⚠ Después de usarla, apague la placa con el mando correspondiente y no confíe en el detector de recipientes.

USO PERMITIDO

⚠ **PRECAUCIÓN:** El aparato no está diseñado para su uso con un temporizador externo o un sistema de mando a distancia.

⚠ Este aparato está destinado a un uso en ambientes domésticos o en ambientes similares como: áreas de cocina en oficinas, tiendas y otros entornos laborales; granjas; por los clientes de hoteles, moteles y otros entornos residenciales.

⚠ No se admite ningún otro uso (p. ej., calentar habitaciones).

⚠ Este aparato no es para uso profesional. No utilice este aparato al aire libre.

INSTALACIÓN

⚠ La manipulación e instalación del aparato la deben realizar dos o más personas; hay riesgo de lesionarse. Utilice guantes de protección para desembalar e instalar el aparato; hay riesgo de cortarse.

⚠ La instalación, incluido el suministro de agua (si lo hay), las conexiones eléctricas y las reparaciones deben ser efectuadas por un técnico cualificado. No realice reparaciones ni sustituciones de partes del aparato no indicadas específicamente en el manual del usuario. Impida que los niños se acerquen a la zona de la instalación. Tras desembalar el aparato, compruebe que no haya sufrido daños durante el transporte. Si observa algún problema, póngase en contacto con el distribuidor o el Servicio Postventa más cercano. Una vez instalado, los residuos del embalaje (plástico, porexpan, etc.) se deben guardar fuera del alcance de los niños; hay riesgo de asfixia. El aparato debe desconectarse del suministro eléctrico antes de efectuar cualquier operación de instalación; hay riesgo de descarga eléctrica. Durante la instalación, compruebe que el aparato no dañe el cable de alimentación; hay riesgo de descarga eléctrica. No ponga en marcha el aparato hasta que no haya terminado el proceso de instalación.

⚠ Realice todas las operaciones de corte de armarios antes de encistar el aparato y limpie todas las astillas y el serrín.

⚠ Si el aparato no está instalado encima de un horno, debe instalarse un panel separador (no incluido) en el compartimento debajo del aparato.

ADVERTENCIAS SOBRE ELECTRICIDAD

⚠ Debe ser posible desconectar el aparato de la alimentación eléctrica desenchufándolo si el

enchufe es accesible o mediante un interruptor omnipolar instalado antes del enchufe, de conformidad con las normativas de cableado y el aparato debe conectarse a una toma de tierra de acuerdo con las normativas de seguridad vigentes en materia de electricidad.

⚠ No utilice alargadores, regletas ni adaptadores. Una vez terminada la instalación, los componentes eléctricos no deberán quedar accesibles para el usuario. No use el aparato si está mojado o va descalzo. No use este aparato si tiene un cable o un enchufe de red dañado, si no funciona bien, o si se ha dañado o se ha caído.


⚠ Si el cable de alimentación está dañado, sólo debe sustituirlo por otro idéntico por el fabricante, personal cualificado del servicio de asistencia técnica del fabricante o similar para evitar daños; hay riesgo de descarga eléctrica.

LIMPIEZA Y MANTENIMIENTO

⚠ ADVERTENCIA: Asegúrese de que el aparato esté apagado y desconectado del suministro eléctrico antes de realizar cualquier operación de mantenimiento; no utilice aparatos de limpieza con vapor, hay riesgo de descarga eléctrica.

⚠ No utilice productos abrasivos o corrosivos, limpiadores con cloro ni estropajos metálicos.

ELIMINACIÓN DEL MATERIAL DE EMBALAJE


El material de embalaje es 100% reciclable y está marcado con el símbolo de reciclaje .

Por lo tanto, deberá desechar las diferentes piezas del embalaje de forma responsable, respetando siempre las normas locales sobre eliminación de residuos.

ELIMINACIÓN DE LOS ELECTRODOMÉSTICOS

Este aparato ha sido fabricado con material reciclable o reutilizable. Debe desecharse de acuerdo con la normativa local al respecto. Para obtener información más detallada sobre el tratamiento, recuperación y reciclaje de aparatos eléctricos domésticos, póngase en contacto con las autoridades locales, con el servicio de recogida de residuos urbanos, o con la tienda en la que adquirió el aparato. Este aparato lleva la marca CE de conformidad con la Directiva Europea 2012/19/UE sobre residuos de aparatos eléctricos y electrónicos (RAEE).

La correcta eliminación de este producto evita consecuencias negativas para el medio ambiente y la salud.

El símbolo  que se incluye en el aparato o en la documentación que lo acompaña indica que no puede tratarse como un residuo doméstico, sino que debe entregarse en un punto de recogida adecuado para el reciclado de aparatos eléctricos y electrónicos.

CONSEJOS PARA AHORRAR ENERGÍA

Saque el máximo partido al calor residual de su placa apagándola unos minutos antes de terminar de cocinar.

La base de la olla o la sartén debe cubrir la placa por completo; si se utiliza un recipiente más pequeño que la placa, se estará desaprovechando la energía.

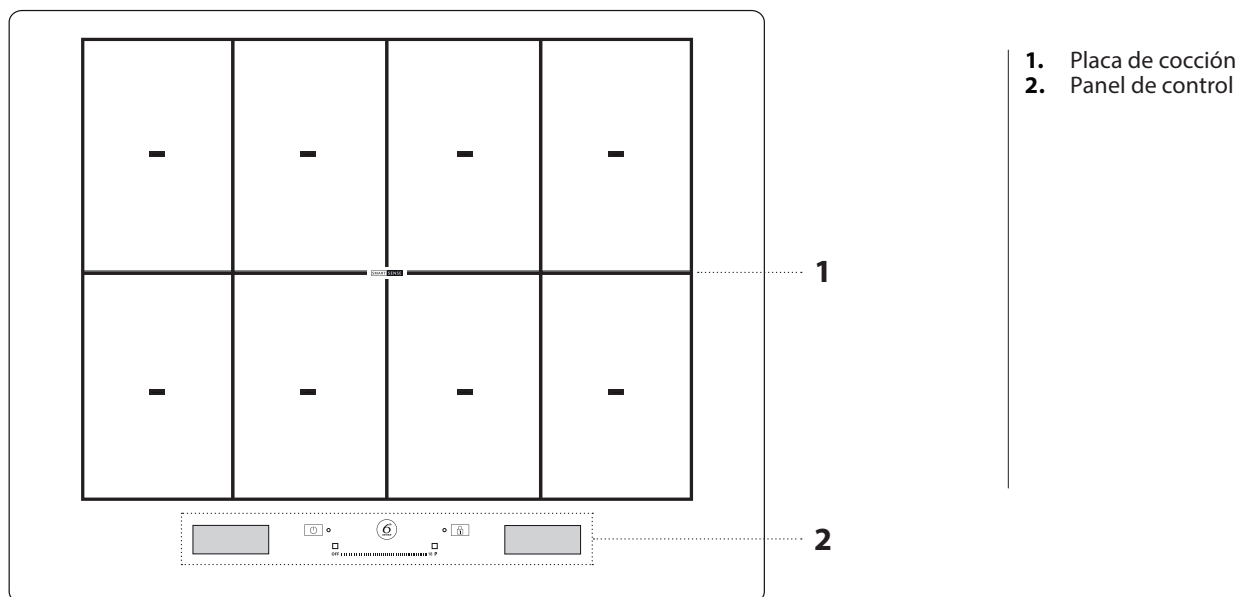
Tape sus ollas y sartenes con tapas que se ajusten bien mientras cocine y utilice la menor cantidad de agua posible. Cocinar sin tapa incrementa considerablemente el consumo de energía.

Utilice únicamente ollas y sartenes con base plana.

DECLARACIÓN DE CONFORMIDAD

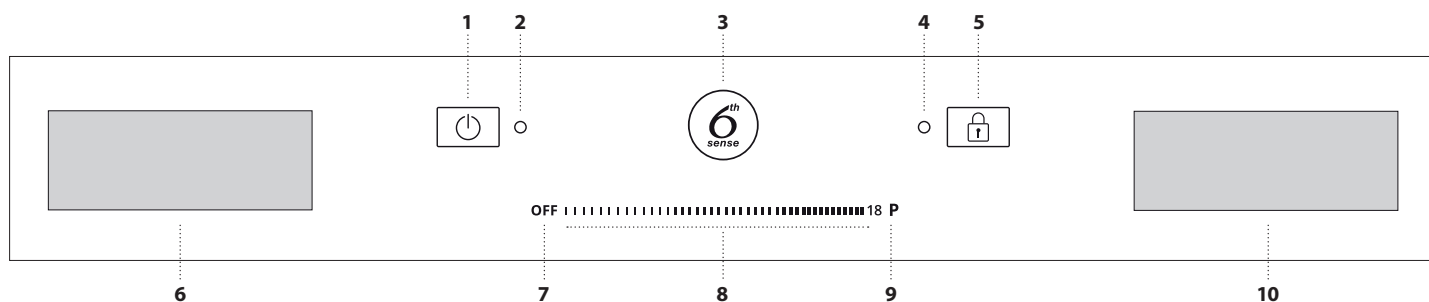
Este aparato cumple los requisitos de diseño ecológico establecidos en el Reglamento europeo n.º 66/2014 de conformidad con la Norma europea EN 60350-2.

DESCRIPCIÓN DEL PRODUCTO



1. Placa de cocción
2. Panel de control

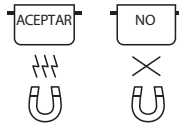
PANEL DE CONTROL




- | | | |
|--|---|---|
| <ol style="list-style-type: none"> 1. Botón de encendido 2. Luz del indicador: placa encendida 3. Botón "6th Sense" (funciones especiales) 4. Luz del indicador: bloqueo de teclas activo | <ol style="list-style-type: none"> 5. Cierre 6. Pantalla de selección de zona de cocción 7. Botón de apagado de la zona de cocción | <ol style="list-style-type: none"> 8. Pantalla táctil de deslizamiento 9. Botón de calentamiento rápido 10. Pantalla "Administrar funciones" |
|--|---|---|

ACCESORIOS

OLLAS Y SARTENES



Utilice solo ollas y sartenes fabricadas con materiales ferromagnéticos y aptas para placas de inducción.

Para saber si una olla es apta, busque el símbolo  (generalmente estampado en la base). Puede utilizar un imán para comprobar que las ollas sean magnéticas.

La calidad y la estructura del fondo de la olla pueden alterar el rendimiento de la cocción. Algunas de las indicaciones del diámetro del fondo no se corresponden con el diámetro real de la superficie ferromagnética.

OLLAS VACÍAS U OLLAS CON BASE FINA

No utilice ollas o sartenes vacías cuando la placa esté encendida. La placa está equipada con un sistema interno de seguridad que controla constantemente la temperatura y activa la función "apagado automático" cuando se detectan temperaturas demasiado altas. Si se utiliza con ollas vacías u ollas con base fina, la temperatura podría subir muy rápidamente y la función de "apagado automático" podría iniciarse

con un ligero retraso, dañando la olla o la sartén. Si esto sucede, no toque nada y espere a que todos los componentes se enfríen. Si aparece algún mensaje de error, llame al Servicio Postventa.


DIÁMETRO MÍNIMO DE LA BASE DE LA OLLA/SARTÉN PARA LAS DISTINTAS ZONAS DE COCCIÓN

Para garantizar el correcto funcionamiento de la placa, la olla debe cubrir al menos uno de los puntos de referencia indicados en la superficie de la placa y debe tener un diámetro mínimo apropiado.

Posicionamiento del accesorio	Diámetro mínimo
centrado en 1 punto	10 cm
2 puntos cubiertos	19 cm
3 puntos cubiertos	besuguera/rejilla
4 puntos cubiertos (horizontal)	besuguera/rejilla
4 puntos (2 + 2) cubiertos (vertical)	24 cm

CÓMO USAR EL APARATO

PRIMER USO

Puede cambiar los ajustes de la placa en cualquier momento. Para cambiar los ajustes, haga clic en el símbolo  que aparece en la pantalla de administración de funciones.

En el menú de ajustes puede:

- seleccionar el idioma;
- ajustar el brillo;
- ajustar el volumen de las alertas de sonido;
- ajustar los tonos de los botones;
- ajustar la potencia de la placa;
- restaurar los ajustes de fábrica de la placa;
- comprobar la versión de software instalada.

Si se produce un corte de corriente, los ajustes se mantienen.

AJUSTAR LA POTENCIA DE LA PLACA

El nivel de potencia máximo de la placa puede configurarse en el menú de ajustes, según las necesidades o la duración del temporizador. Están disponibles los siguientes niveles de potencia: 2.5kW – 4.0kW – 6.0kW – 7.4kW.

USO DIARIO



ENCENDER/APAGAR LA PLACA

Para encender la placa, mantenga pulsado el botón de encendido 1 segundo hasta que se enciendan las pantallas.

La placa se desactivará automáticamente después de 10 segundos si no selecciona una función durante este tiempo.

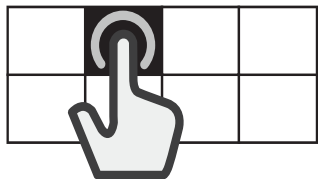
La placa se apaga si presiona cualquier botón durante más de 10 segundos.

Para apagarla, pulse el mismo botón hasta que las pantallas se apaguen. Todas las zonas de cocción están desactivadas.

Si la placa se ha utilizado, cuando la apague todas las zonas de cocción se desactivarán y el indicador de calor residual "H" permanecerá iluminado hasta que las zonas de cocción se hayan enfriado.

SELECCIONAR LA ZONA DE COCCIÓN

Puede seleccionar la zona de cocción que desee si pulsa sobre el panel correspondiente de la pantalla de la izquierda. Aparecerá una franja suave en todas las zonas de cocción sin seleccionar.

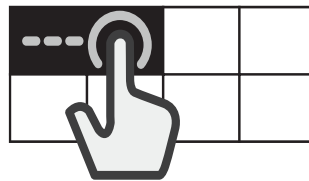


SELECCIONAR LA ZONA FLEXIBLE


La zona flexible es un área en la que se solapan varias zonas de cocción y puede utilizarse como una única zona de cocción.

Para crear una zona flexible:

Seleccione múltiples paneles o deslice su dedo sobre ellos para ir uniendo los paneles.



Para dividir una zona flexible:

Mantenga pulsado el panel correspondiente a la zona que desea separar durante 3 segundos. También puede pulsar el botón "dividir zona"  que aparece en la pantalla de administración de funciones.

Cuando la zona de cocción se divide, se establece el mismo nivel de potencia para todas las zonas separadas.

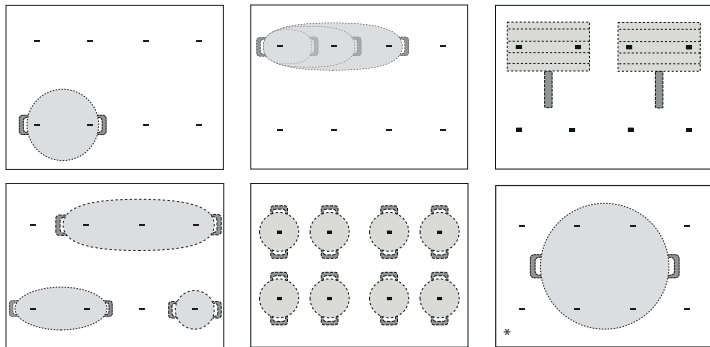
Si en 30 segundos todas las zonas de cocción no están cubiertas por una olla, aparecerá una franja opaca en la pantalla de la izquierda. Se puede reactivar esa zona desde la pantalla de la derecha, con el comando "colocar una olla".



ACTIVAR/DESACTIVAR LAS ZONAS DE COCCIÓN Y AJUSTAR LA POTENCIA

Para activar las zonas de cocción:

1. Encienda la placa. Si un recipiente ya está colocado, el fogón lo detecta automáticamente. Seleccione la zona sugerida para escoger la potencia.
2. Coloque la olla en la zona de cocción escogida, asegurándose de que cubra al menos uno de los puntos de referencia de la superficie de la placa.

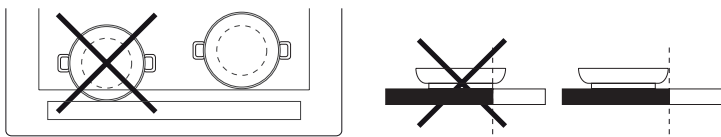


* Si utiliza esta posición podrá aprovechar un rendimiento de potencia al máximo.

Nota: No cubra la pantalla o la pantalla táctil de deslizamiento con accesorios. Si algún utensilio cubre una de las pantallas, el fogón puede no funcionar correctamente. En la pantalla de la derecha, aparecerá el mensaje «COMPROBAR LA ZONA TÁCTIL, retire el objeto en un minuto». Retire el objeto y espere a que desaparezca el mensaje. Si el problema persiste, desconecte y vuelva a conectar la superficie de cocción al suministro eléctrico.

En las zonas de cocción que se encuentran junto al panel de control, se recomienda mantener las ollas y sartenes dentro de las marcas (teniendo en cuenta tanto la base de las sartenes como la parte superior, cuyo diámetro suele ser más grande).

Esto evita un sobrecalentamiento excesivo del panel táctil. A la hora de freír o cocinar a la parrilla, use las zonas de cocción traseras siempre que sea posible.



3. Seleccione la zona de cocción o la zona flexible en la pantalla de la izquierda.
4. Establezca el nivel de potencia deseado pulsando o moviendo el dedo horizontalmente por la pantalla táctil de deslizamiento.



El nivel de potencia establecido aparecerá en el panel de la zona de cocción seleccionada.



Cada zona de cocción ofrece distintos niveles de potencia, de "1" (potencia mínima) a "18" (potencia máxima).

Utilizando la pantalla táctil de deslizamiento también se puede seleccionar la función de calentamiento rápido, que aparecerá en la pantalla con la letra "P".

Nota: Si la olla no es adecuada para placas de inducción, si no está colocada correctamente o si no es del tamaño apropiado, el panel de la zona de cocción parpadeará. Si no se detecta ninguna olla en 30 segundos o no se selecciona nada, la zona de cocción se apagará.

Para desactivar las zonas de cocción:

Seleccione la zona de cocción en la pantalla de la izquierda y pulse el botón "Apagado" en la parte superior de la pantalla táctil de deslizamiento. Si la zona de cocción todavía está caliente, el indicador de calor residual "H" se mostrará en el panel correspondiente.



COLOCAR UNA OLLA

Cuando utilice una zona de cocción compuesta por varias zonas, la olla puede colocarse en cualquier punto de la zona activa. La placa reconocerá automáticamente la posición real de la olla.

Si desea añadir una olla adicional a la zona de cocción activa, utilice el comando "Colocar una olla" para que la placa detecte la nueva olla.

BLOQUEO DE TECLAS

Para evitar que la placa se active accidentalmente mientras la limpia o para evitar que los controles se cambien accidentalmente mientras cocina, mantenga pulsado el botón "Bloqueo de teclas" durante 3 segundos: una señal acústica y una luz de advertencia indican que esta función se ha activado.

El panel de control se bloqueará, excepto la función de apagado.

Para volver a activar los controles, mantenga pulsado de nuevo el botón "Bloqueo de teclas" durante 3 segundos. La luz de advertencia se apagará y la placa volverá a estar activa de nuevo.

TEMPORIZADOR

Cuando la placa está apagada, puede utilizar la pantalla de la derecha como temporizador.

Para activar el temporizador:

1. Encienda la placa.
2. Pulse el icono del reloj de arena que aparece en la pantalla de administración de funciones.
3. Utilice los botones +/- para configurar el tiempo.
4. Una vez transcurrido el tiempo establecido, suena una señal acústica.

Para cambiar o desactivar el temporizador:

1. Pulse el icono del reloj de arena que aparece en la pantalla de administración de funciones.
2. Utilice los botones + y - para restablecer el tiempo deseado o pulse el botón "STOP" para apagar el temporizador.

PARA CONFIGURAR EL TIEMPO DE COCCIÓN

Las zonas de cocción pueden programarse para que se apaguen automáticamente.

Para ajustar el tiempo de cocción:

1. Seleccione la zona de cocción y configure el nivel de potencia deseado.
2. Pulse el icono del cronómetro que aparece en la pantalla de administración de funciones.
3. Utilice los botones +/- para configurar el tiempo.
4. Al cumplirse el tiempo programado, la señal acústica se activa y la zona de cocción se apaga automáticamente.

Para cambiar o desactivar el temporizador de cocción:

1. Seleccione la zona de cocción activa.
2. Pulse el icono del cronómetro que aparece en la pantalla de administración de funciones.
3. Utilice los botones + y - para restablecer el tiempo deseado o pulse el botón "STOP" para cancelar el tiempo de cocción configurado.

Puede configurar un tiempo de cocción para cada zona o para la zona flexible siguiendo los mismos pasos.

FUNCIONES ESPECIALES



6th SENSE

El botón "6th Sense" permite a los usuarios el acceso a varias funciones especiales:

- Cocción Asistida
- Chef Control
- Flexifull

En la pantalla de administración de funciones de la derecha puede navegar entre las funciones especiales y seleccionar la opción deseada.

Puede desplazarse con las flechas ^/∨ por las funciones disponibles.

Pulse el botón ✓ para confirmar su elección y la flecha doble << para volver al menú anterior.

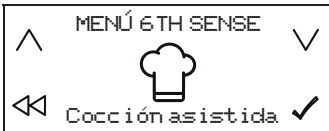
COCCIÓN ASISTIDA

Esta función le permite seleccionar una de las funciones preestablecidas, que le ayudarán a cocinar una variedad de tipos de alimentos distintos del mejor modo posible.

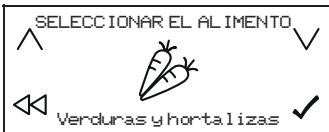
La placa asiste al usuario ofreciéndole las condiciones ideales para calentar y sazonar la olla. También ofrece instrucciones que deberá seguir durante las distintas fases de la cocción para conseguir unos resultados óptimos.

Para activar la función de Cocción asistida:

1. Pulse el botón "6th Sense".
2. Seleccione "Cocción asistida" en la pantalla de administración de funciones y confirme.



3. Seleccione la *categoría de alimento* que desea cocinar y confirme.



4. Seleccione el *método de cocción* y confirme.



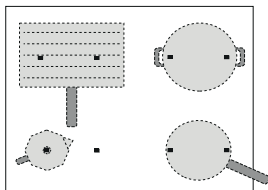
5. Seleccione las *condiciones de cocción* y confirme.



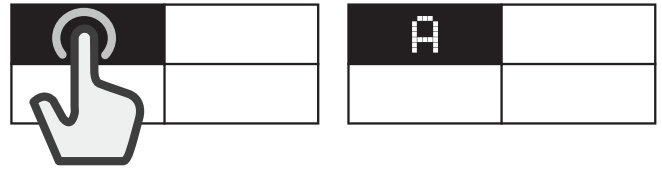
6. Ahora habrá disponibles cuatro zonas de cocción. Coloque la olla en posición, asegurándose que cubre al menos dos de los puntos de referencia de la superficie de la placa.

El modo de cocción "Moka" es el único que permite cubrir un solo punto de referencia.

A continuación se muestra un ejemplo de posición para varios accesorios.



7. Seleccione la zona de cocción deseada en la pantalla de la izquierda. En la zona seleccionada aparecerá una "A".



8. En la pantalla de la derecha aparecerán las instrucciones que debe seguir (p.ej. "Añadir el aceite" o "Añadir los alimentos"). Al final de cada fase, el usuario debe confirmar para seguir con la cocción.
9. Si es necesario, el nivel de potencia preestablecido puede cambiarse en cualquier momento utilizando los botones + y -.
10. Cuando la cocción se haya completado, pulse el botón "STOP" para apagar la zona de cocción. Si se han utilizado varias zonas durante la cocción, primero debe seleccionar la zona de cocción que desea apagar.



Nota: La función "Cocción asistida" puede activarse incluso si una o más de las zonas de cocción ya están activas.

Para activar la función de Cocción asistida en más de una zona de cocción:

Una vez activada la función de "Cocción asistida" en la primera zona de cocción, pulse el botón "6th Sense" de nuevo y repita el proceso de activación en una nueva zona de cocción. No se pueden seleccionar las zonas que ya están activas.

Nota: Puede utilizar hasta 4 zonas con la función "Cocción asistida" siempre que los ajustes seleccionados de nivel de potencia lo permitan. Las zonas no pueden combinarse para formar una zona de mayor tamaño.

Para cocinar de manera tradicional mientras la función de Cocción asistida esté activa:

Cuando la función de "Cocción asistida" esté activa, puede seleccionar la zona de cocción que desea activar en la pantalla de la izquierda y configurar el nivel de potencia para esta zona antes de seguir utilizándola de forma normal.

Opciones que puede seleccionar

CATEGORÍA DE ALIMENTO	MÉTODO DE COCCIÓN
Carne	Gratinar, freír, hervir
Pescado	Gratinar, freír, hervir
Verduras y hortalizas	Gratinar, freír, hervir
Salsas, jugos y sopas	Salsas (tomate, sopas cremosas, bechamelle) Sopas (dorar, sin precalentamiento)
Postres	Natillas, flan, chocolate fundido, tortitas
Huevos	Huevos fritos, en tortilla, hervidos, pasados por agua, fritos, revueltos
Quesos	Gratinar, freír, fondue
Pasta y arroz	Hervir, freír, arroz, arroz con leche
Bebidas	Cocer a fuego lento (leche), agua (hervir, cocer a fuego lento), moka
Personalizado	Hervir, gratinar, freír, cocer a fuego lento, derretir

MÉTODOS DE COCCIÓN PRINCIPALES

(Cada método puede incluir opciones adicionales)

DERRETIR

Para alcanzar la temperatura ideal para derretir alimentos y mantener este estado sin riesgo de quemarlos. Este método no daña los alimentos delicados, como el chocolate, y evita que se peguen a la olla. La velocidad de cocción puede ajustarse en cualquier momento utilizando los botones + y - de la pantalla de la derecha.

COCER A FUEGO LENTO

Para los platos de cocción lenta y para evaporar líquidos lentamente, mantiene el estado de los alimentos sin riesgo de quemarlos. Este método no daña los alimentos y evita que se peguen a la olla. La calidad y el tipo de la olla pueden afectar al rendimiento o a los tiempos de cocción. La velocidad de cocción puede ajustarse en cualquier momento utilizando los botones + y - de la pantalla de la derecha.

HERVIR*

Para calentar el agua de forma eficaz y alertar al usuario cuando esta empieza a hervir mediante una señal acústica o visual. Mientras espera la confirmación del usuario, el sistema mantiene el agua en un hervor controlado, evitando derramar el líquido y malgastar energía. Mientras esta función está activa, una alarma acústica advierte al usuario si la olla está vacía (sin agua) o si el agua se ha evaporado por completo. La velocidad de cocción puede ajustarse en cualquier momento utilizando los botones + y - de la pantalla de la derecha. No añada la sal hasta que haya sonado la alerta de hervor.

FREÍR*

Para calentar o condimentar una olla o sartén vacía. Una señal acústica y visual indica que se ha alcanzado la temperatura ideal para añadir los alimentos a la olla o a la sartén. Mientras espera la confirmación del usuario, el sistema mantiene el accesorio a una temperatura controlada evitando que la sartén alcance temperaturas peligrosas y evitando malgastar energía. Para alcanzar unas condiciones óptimas, utilice esta función con ollas y condimentos a temperatura ambiente. La velocidad de cocción puede ajustarse en cualquier momento utilizando los botones + y - de la pantalla de la derecha. Para esta función deben utilizarse accesorios específicos. No utilice la tapa: para evitar las salpicaduras se recomienda un protector contra salpicaduras. Se recomienda utilizar aceites apropiados para freír cuando se cocina con esta función, como aceites de semillas de varios tipos. Se utiliza aceites distintos, tenga especial cuidado y supervise la cocción durante su primer uso.

GRATINAR*

Esta función permite conseguir un gratinado óptimo para varios alimentos según su espesor. Cuando se alcanza la temperatura ideal para añadir los alimentos, la placa emite un sonido. Luego, la placa estabiliza la temperatura durante la cocción y la mantiene constante. Cuando el usuario confirma que se han añadido los alimentos, comienza la cocción. Se recomienda preparar los alimentos durante la fase de calentamiento y añadirlos en cuanto suene la señal acústica. Para alcanzar unas condiciones óptimas, utilice esta función con ollas y condimentos a temperatura ambiente. La velocidad de cocción puede ajustarse en cualquier momento utilizando los botones + y - de la pantalla de la derecha. Si no está utilizando la parrilla diseñada para este propósito, tenga especial cuidado cuando utilice la función de grill por primera vez, ya que la calidad de la base podría afectar a los tiempos de calentamiento. Los accesorios con bases demasiado finas pueden alcanzar temperaturas muy altas en poco tiempo.

MOKA*

Esta función permite calentar automáticamente las cafeteras "moka". El ciclo de calentamiento puede activarse seleccionando la función en el menú y cuando el café esté listo se oirá una señal acústica. La función está

programada para apagarse automáticamente, evitando las salpicaduras. Cuando la utilice por primera vez, compruebe siempre que se cumplan las condiciones descritas. Para unas condiciones óptimas, utilice esta función con la cafetera y el agua a temperatura ambiente.

*** Para estas funciones se recomienda el uso de accesorios específicos:**

- para hervir: WMF SKU: 07.7524.6380
- para freír: WMF SKU: 05.7528.4021
- para gratinar: WMF SKU: 05.7650.4291
- para Moka, Bialetti: MOKA INDUZIONE 3TZ ANTRACITE

Nota: Intente no mover la olla o sartén durante el primer minuto de calentamiento para que la placa funcione de un modo óptimo.

CHEF CONTROL

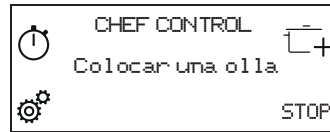
Esta función divide la placa en cuatro zonas de cocción y las activa simultáneamente en el nivel de potencia preestablecido. Le permite mover ollas de una zona a otra para poder seguir cocinando a distintas temperaturas.

Para activar la función de Chef Control:

1. Coloque la olla en posición.
2. Pulse el botón "6th Sense".
3. Seleccione "Chef Control" en la pantalla de administración de funciones y confirme.



4. Los paneles de las cuatro zonas de cocción aparecen en la pantalla de la izquierda con el nivel de potencia correspondiente (baja, media, alta).
5. Si desea añadir más ollas, utilice el comando "Colocar una olla" +.
6. Para salir de esta función, pulse "STOP".



Para cambiar la potencia de una zona de cocción:

1. Seleccione la zona de cocción.
2. Seleccione el nivel de potencia deseado deslizando el dedo por la pantalla táctil de deslizamiento, que permanecerá visible durante 30 segundos.
3. Volverá a aparecer la palabra correspondiente al nivel de potencia seleccionado (baja, media, alta).

Nota: Los ajustes modificados se guardarán hasta que vuelva a cambiarlos o los reinicie.

FLEXIFULL

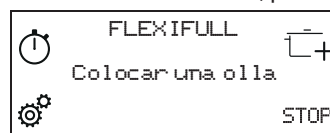
Esta función le permite utilizar toda la placa como una sola zona de cocción.

Para activar la función Flexifull:

1. Coloque la olla en posición.
2. Pulse el botón "6th Sense".
3. Seleccione "Flexifull" en la pantalla de administración de funciones y confirme.



4. Configure el nivel de potencia deseado en la pantalla táctil de deslizamiento. El nivel de potencia configurado aparecerá en la pantalla de la izquierda.
5. Si desea añadir más ollas, utilice el comando "Colocar una olla" +.
6. Para salir de esta función, pulse "STOP".



INDICADORES

H INDICADOR DE CALOR RESIDUAL

Si la letra "H" aparece en uno de los paneles de la pantalla de selección de zona de cocción, esto significa que la zona de cocción correspondiente todavía está caliente. Cuando la zona de cocción se enfría, la "H" desaparece.

TABLA DE COCCIÓN

NIVEL DE POTENCIA		TIPO DE COCCIÓN	RECOMENDACIONES DE USO La indicación se añade a la experiencia y los hábitos de cocción
Potencia máxima	P	Calentar rápidamente	Ideal para aumentar con rapidez la temperatura de los alimentos hervidos (en agua) o para calentar rápidamente líquidos de cocción.
	14 - 18	Freír, hervir	Ideal para dorar, comenzar una cocción, freír productos congelados y llevar líquidos a ebullición con rapidez.
		Dorar, saltear, hervir, gratinar	Ideal para saltear, mantener vivo el hervor, cocinar y gratinar.
	10 - 14	Dorar, cocer, guisar, saltear, gratinar	Ideal para saltear, mantener el hervor, cocinar y gratinar y precalentar accesorios.
		Cocer, guisar, saltear, gratinar, cocer hasta mantecar	Ideal para guisar, mantener el hervor, cocinar y gratinar (para largos periodos).
	5 - 9	Cocer, cocinar a fuego lento, espesar, mantecar	Ideal para cocciones lentas (arroz, salsas, carne, pescado) con líquidos de acompañamiento (p. ej. agua, vino, caldo, leche) y para mantecar pastas.
			Ideal para cocciones lentas (volúmenes inferiores al litro: arroz, salsas, carne, pescado) con líquidos (p.ej., agua, vino, caldo, leche).
	1 - 4	Derretir, descongelar	Ideal para ablandar mantequilla, derretir chocolate delicadamente y descongelar elementos pequeños.
		Mantener la comida caliente, cocer arroz	Ideal para mantener calientes pequeñas porciones de alimentos recién cocidos o fuentes para servir, y para mantecar arroz.
Potencia cero	Off	-	Placa de cocción en posición de stand-by o apagada (posible presencia de calor residual de fin de cocción, señalado con "H").

MANTENIMIENTO Y LIMPIEZA



ADVERTENCIA

- No utilice aparatos de limpieza al vapor.
- Antes de la limpieza, asegúrese de que las zonas de cocción están apagadas y de que no se muestra el indicador de calor residual ("H").

Importante:

- No utilice esponjas o estropajos abrasivos, ya que podrían dañar el cristal.
- Después de cada uso, limpie la placa (cuando esté fría) para eliminar cualquier resto o mancha de comida.
- El azúcar o los alimentos con alto contenido de azúcar pueden dañar la placa y deben eliminarse inmediatamente.
- La sal, el azúcar y la arena podrían rayar la superficie de cristal.
- Utilice un paño suave, papel de cocina absorbente o un limpiador especial para placas (siga las instrucciones del fabricante).
- El derramamiento de líquidos en las zonas de cocción puede provocar que las ollas se muevan o vibren.
- Después de limpiar la placa, séquela bien.

Si aparece el logo de iXelium™ en el cristal, la placa está tratada con tecnología iXelium™, un acabado exclusivo de Whirlpool que asegura unos resultados de limpieza perfectos y mantiene la superficie de la placa brillante durante más tiempo.

Para limpiar placas con iXelium™, siga estas recomendaciones:

- Utilice un paño suave (la microfibra es lo mejor) humedecido con agua o con un detergente limpiacristales normal.
- Para obtener unos mejores resultados, deje un paño mojado sobre la superficie de la placa de cristal durante unos minutos.

RESOLUCIÓN DE PROBLEMAS

- Compruebe que no se haya interrumpido la alimentación eléctrica.
- Después de utilizar la placa de cocción, si no puede apagarla, desconéctela de la red eléctrica.
- Si al encender la placa se visualizan códigos alfanuméricos en la pantalla, siga las instrucciones de la tabla.

Nota: La presencia de agua, líquido derramado de las ollas o cualquier objeto que se encuentre sobre cualquier botón de la placa puede activar o desactivar accidentalmente la función de bloqueo del panel de control.

Código de error	Descripción	Causas posibles	Solución
C81, C82	La zona de los mandos se apaga porque la temperatura es excesiva.	La temperatura interior de los circuitos electrónicos es excesiva.	Espera a que la placa se enfríe antes de volver a utilizarla.
F02, F04	El voltaje de conexión de la placa es incorrecto.	El sensor detecta un voltaje incompatible con el de conexión.	Desconecte la placa de la red de suministro eléctrico y controle la conexión eléctrica.
F01, F06, F12, F13, F25, F34, F35, F36, F37, F41, F47, F58, F61, F76	Desconecte la placa de la red eléctrica. Espere unos segundos y vuelva a conectar la placa a la red eléctrica. Si el problema continúa, llame al Servicio Postventa e indique el código de error que aparece en la pantalla.		

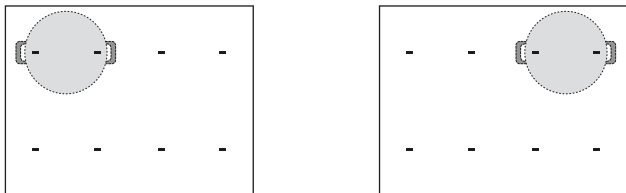
SONIDOS EMITIDOS DURANTE EL FUNCIONAMIENTO

Las placas de inducción pueden emitir silbidos o crujidos durante su funcionamiento normal. En realidad estos sonidos proceden de los recipientes de cocción y dependen de las características de las bases de las sartenes (por ejemplo, si las bases tienen distintas capas de materiales o son irregulares).

Estos sonidos pueden variar dependiendo del tipo de recipiente utilizado o de la cantidad de alimentos que contiene y no son síntomas de un mal funcionamiento.

COCCIÓN VERIFICADA

La siguiente tabla se ha creado especialmente para que los organismos de inspección puedan utilizar nuestros productos.

Cocción verificada	Posiciones de cocción verificada
Distribución de calor, prueba de "Tortitas" de acuerdo con la norma EN 60350-2 §7.3	
Rendimiento térmico, prueba de "Patatas fritas" de acuerdo con la norma EN 60350-2 §7.4	
Derretir "chocolate" y mantenerlo caliente	
Cocer a fuego lento "arroz con leche"	

DISEÑO ECO: La prueba se ha realizado de conformidad con las normativas, seleccionando todas las zonas de cocción de la placa para formar una sola área o utilizando la función Flexifull.

SERVICIO POSTVENTA

ANTES DE LLAMAR AL SERVICIO POSTVENTA:

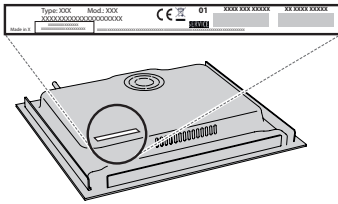
1. Intente resolver el problema consultando las recomendaciones que se ofrecen en la **GUÍA PARA LA SOLUCIÓN DE PROBLEMAS**.
2. Apague el aparato y vuelva a encenderlo para comprobar si se ha solucionado el problema.

SI EL FALLO PERSISTE DESPUÉS DE ESTAS COMPROBACIONES, PÓNGASE EN CONTACTO CON EL SERVICIO POSTVENTA.

Para recibir asistencia, llame al número que aparece en el folleto de la garantía o siga las instrucciones de la página web **www.whirlpool.eu**.

Cuando se ponga en contacto con nuestro Servicio Postventa, especifique siempre:

- una breve descripción del problema;
- el tipo y el modelo exacto del aparato;



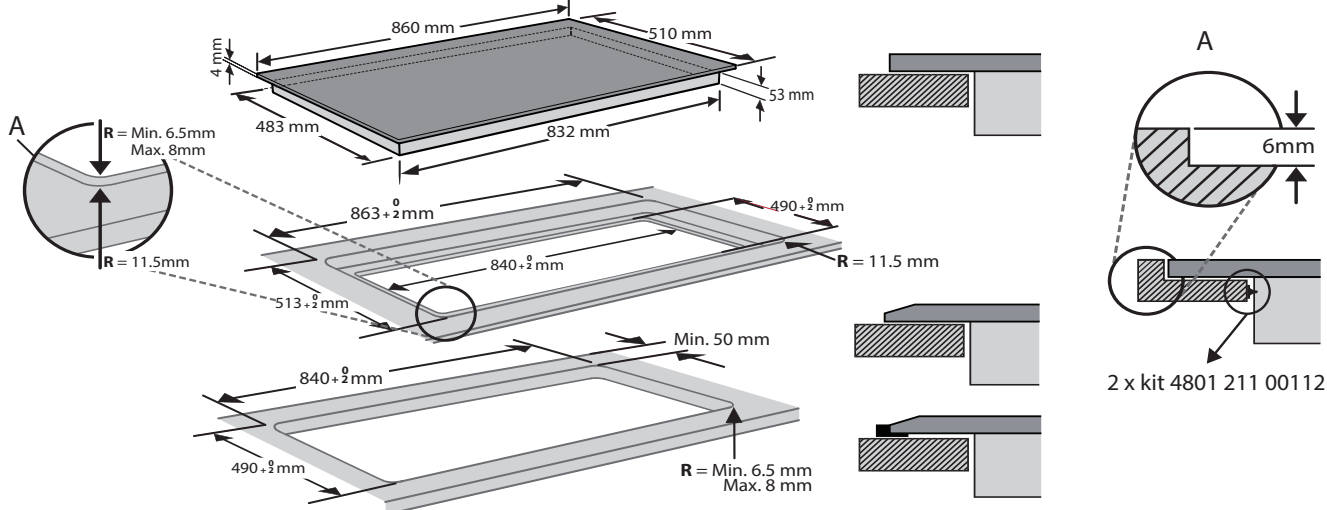
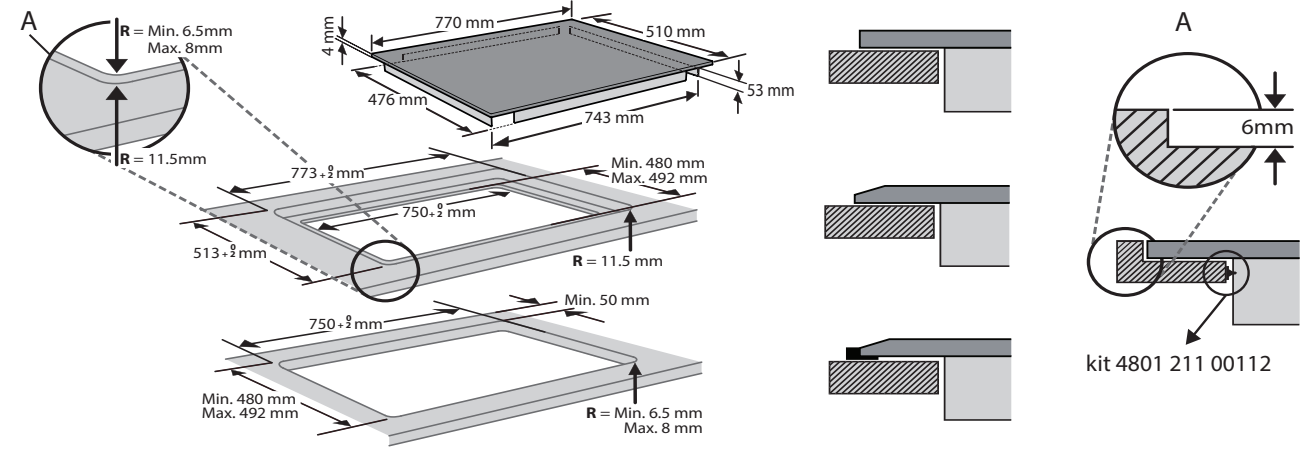
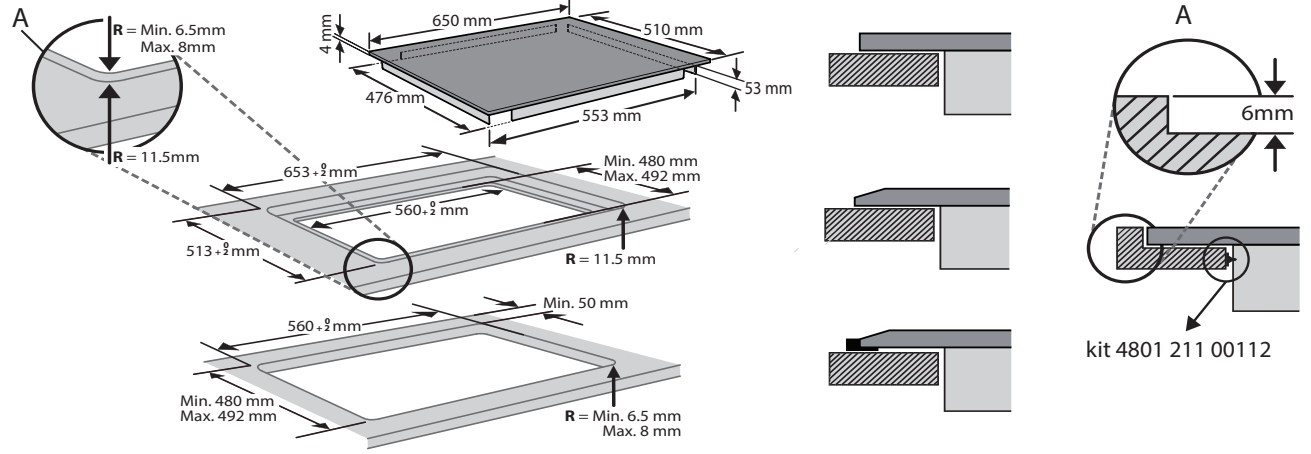
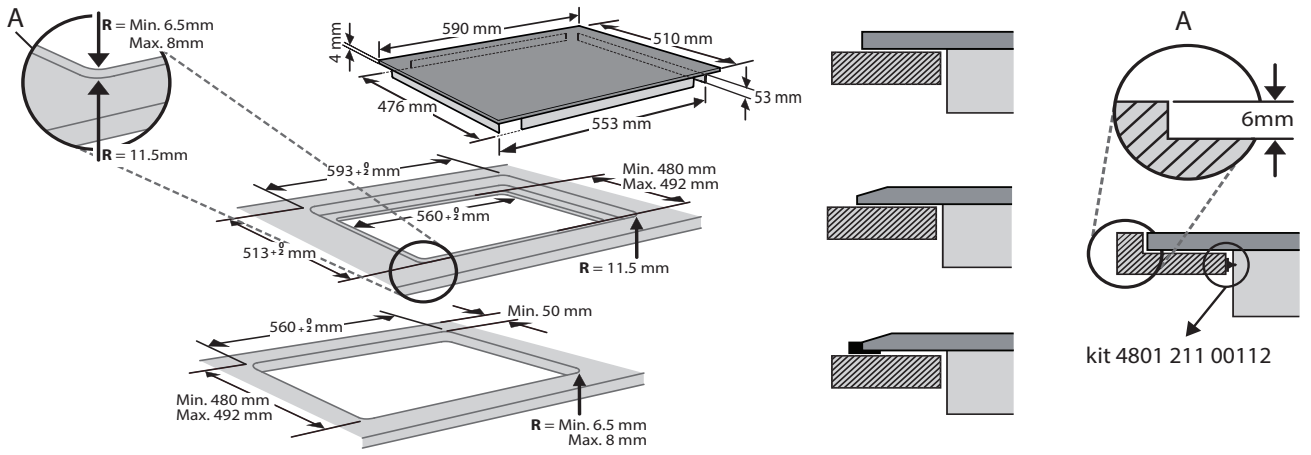
- el número de servicio (el número que se indica tras la palabra "Service" en la placa de características). El número de servicio también se indica en el folleto de la garantía;

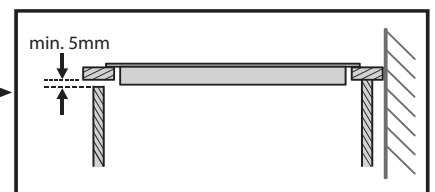
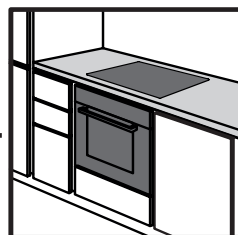
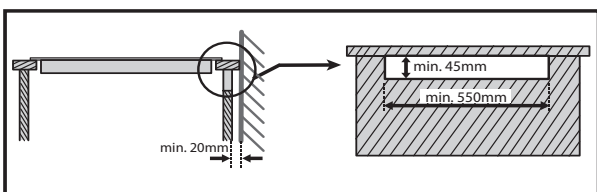
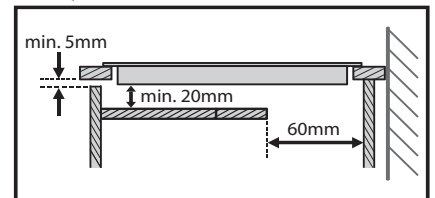
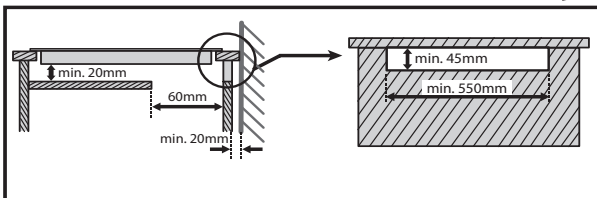
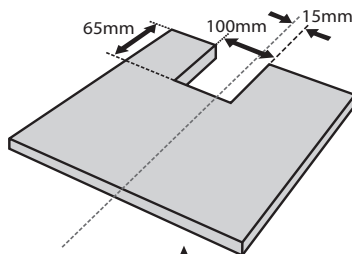
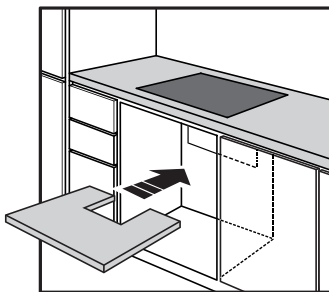
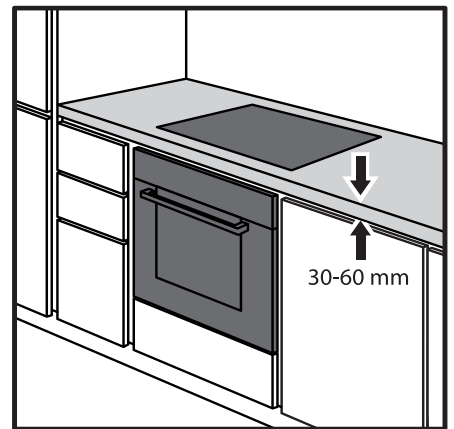
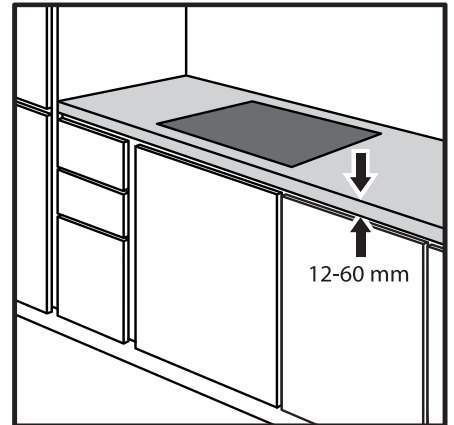
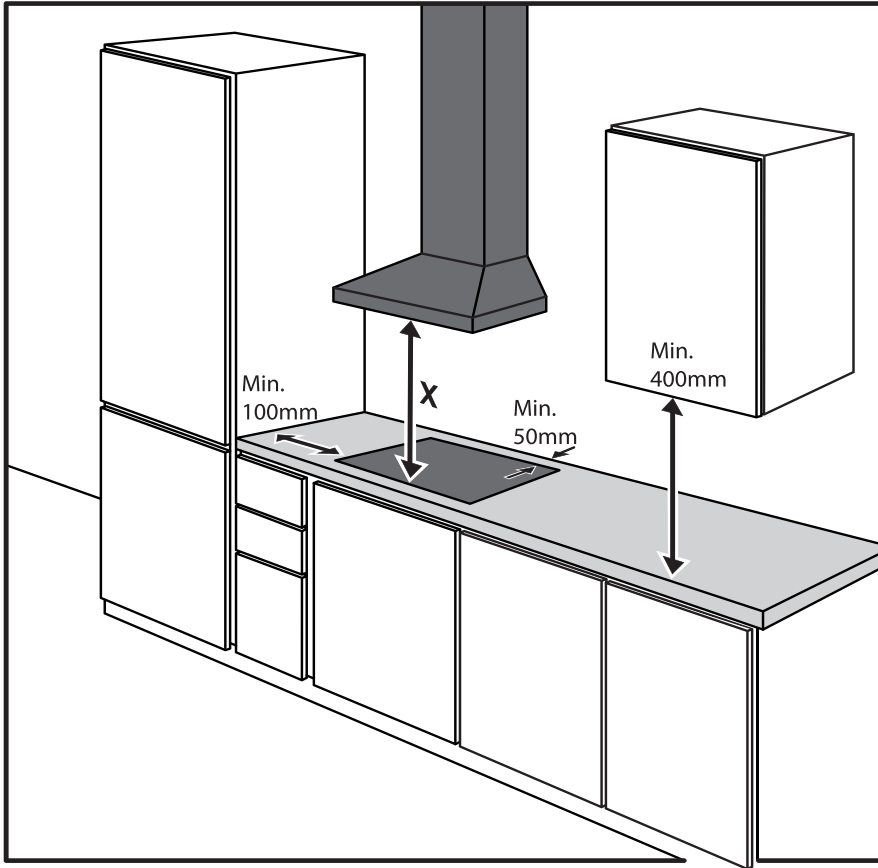


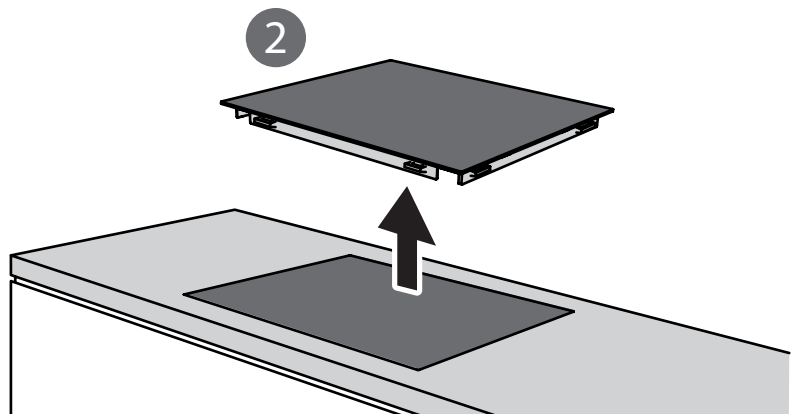
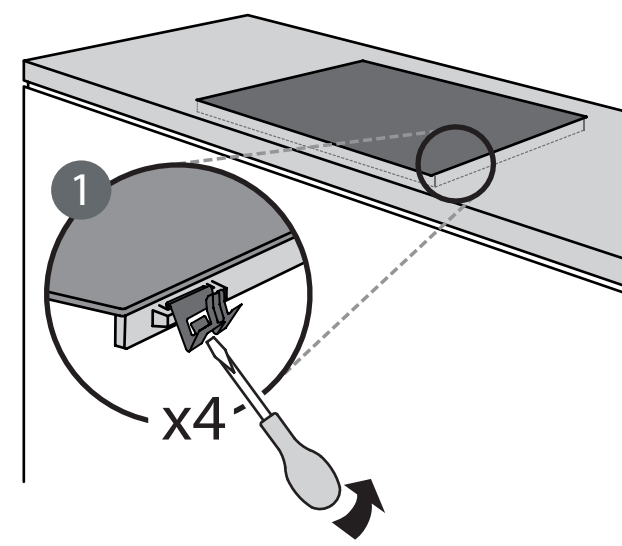
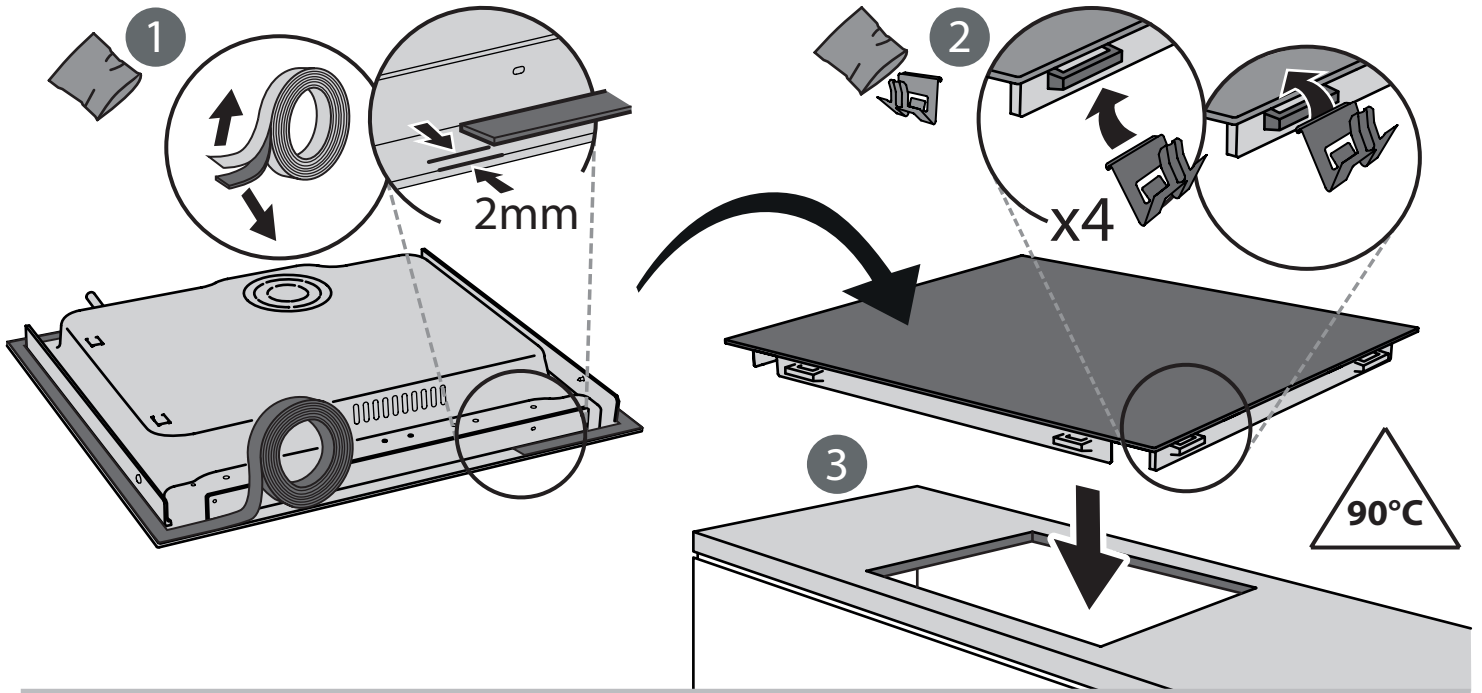
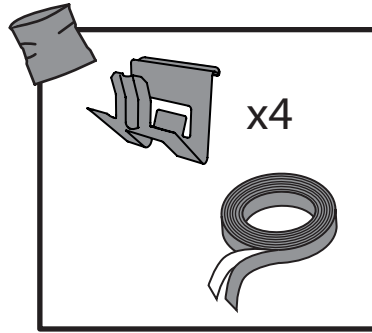
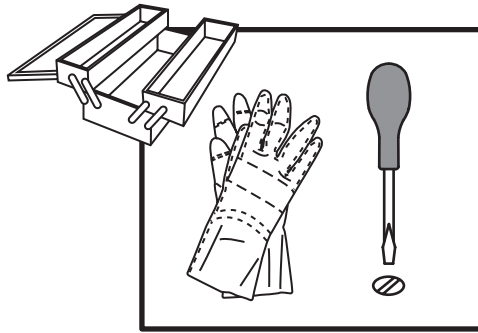
- su dirección completa;
- su número de teléfono.

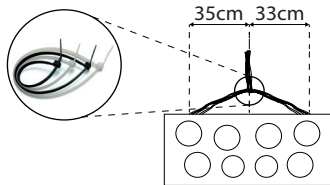
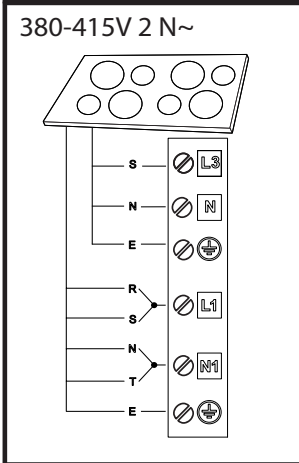
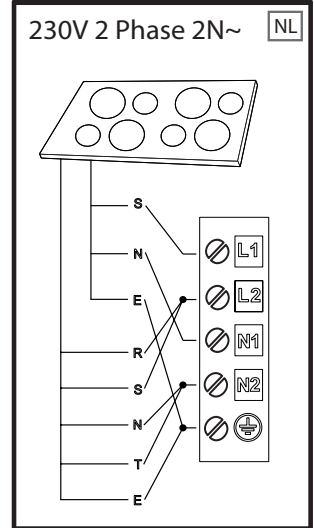
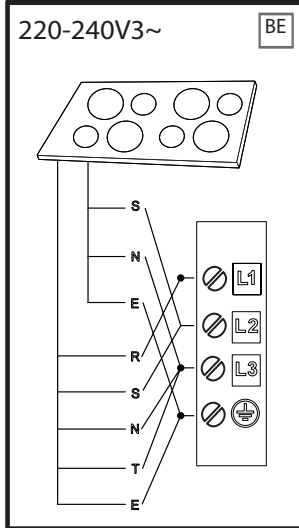
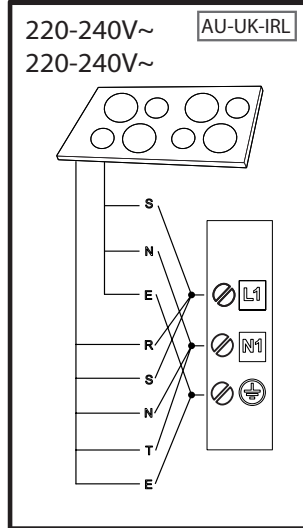
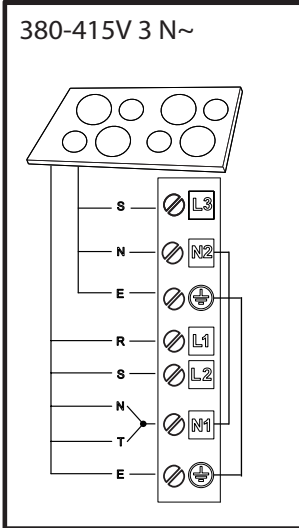
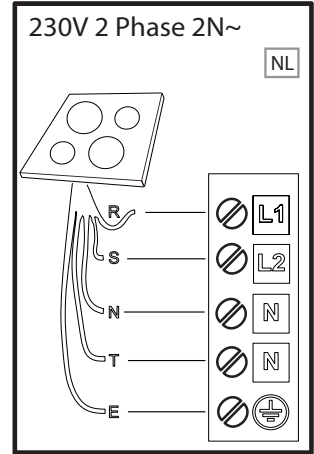
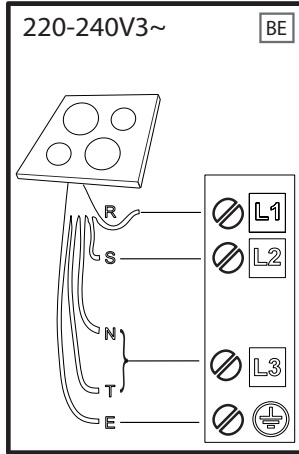
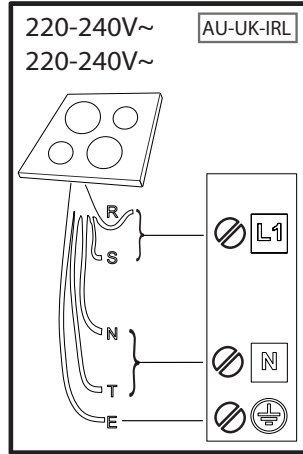
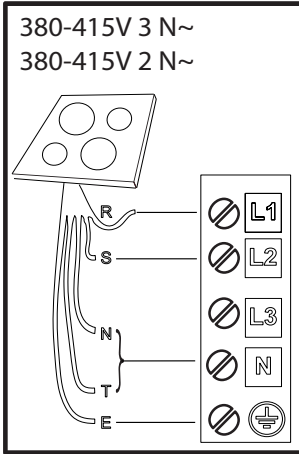
Si fuera necesaria alguna reparación, póngase en contacto con un Servicio Postventa autorizado (que garantiza el uso de piezas de recambio originales y una reparación correcta).

Para una instalación de montaje encastrado, póngase en contacto con el Servicio de asistencia para solicitar el kit de montaje con tornillos 4801 211 00112.









R

black-nero-negro-preto-μαύρος-must-melns-juodas-czarny-schwarz-noir-zwart-negru
черно-црн-črna-črno-черный-чорний-қаpa-černá-čierna-fekete-svart-musta-svart-sort
siyah-dubh

S

brown-marrone-marrón-marrom-καφέ-pruun-brüuns-rudas-brązowy-braunen-brun-bruin
maro-кафьяв-браон-rjava-smeđ-коричневый-коричневий-қоңыр-hnědý-hnedý-barna
brunt-ruskea-brunt-brun-kahverengi-donn

T

blue (gray)-blu (grigio)-azul (gris)-azul (cinza)-μπλε (γκρι)-sinine (hall)-zila (pelēka)
mėlyna(pilkas)-niebieski (szary)-blau (grau)-bleu (gris)-blauw (grijs)-albastru (gri)
синьо (сиво)-плава (сива)-modro(sivo)-plava (siva)-синий (серый)-синий (сірий)
көк (сұр)-modrý (šedá)-modrý(sivá)-kék (szürke)-blá (grá)-sininen (harmaa)-blá (grá)
blât (grât)-mavi (gri)-gorm (liath)

= **E**

yellow/green-giallo/verde-amarillo/verde-amarelo/verdeκίτρινο/πράσινο-kollane/roheline
dzeltens/zaļš-geltona/žalia-żółty/zielony-gelb/grün-jaune/vert-geel/groen-galben/verde
жълто/зелено-жудо/зелена-rumeno/zeleno-žuto/zelena-желтый/зеленый-gul/grøn
жовтий/зелений-жасыл/сары-žlutá/zelená-žltá/zelená-sárga/zöld-keltainen/vihreä
gul/grön-gul/grøn-sarı/yeşil-bui/glas

N

blue-blu-azul-azul-μπλε-sinine-zila-mėlyna-niebieski-blau-bleu-blauw-albastru-синьо
плава-modro-plava-синий-синий-көк-modrý-modrý-kék-blá-sininen-blá-blât-mavi-gorm



400011285792