

# AKP 456/NB

12NC: 857745661520

EAN-kod: 8003437934568

# Whirlpool

SENSING THE DIFFERENCE



## Whirlpool inbyggadsugn: färg svart - AKP 456/NB

Denna inbyggadsugn från Whirlpool är utrustad med: avancerad elteknik som sparar energi vid tillagning.



### Multifunktion 8

Multifunktionsugn med åtta olika funktionsval, bland annat varmluft, över/undervärme och grill.



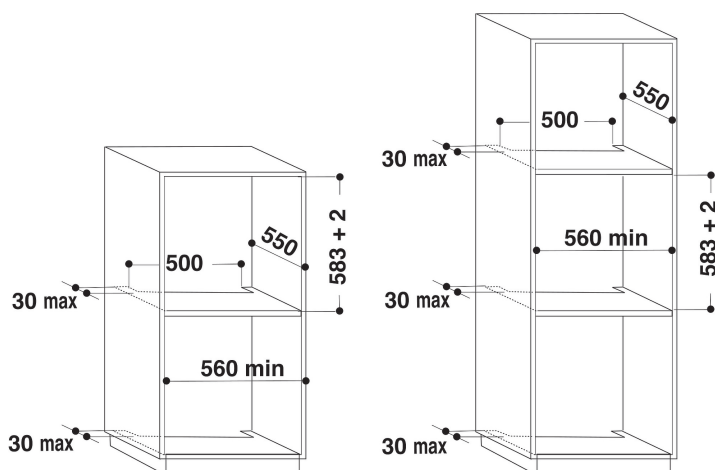
### Litet ugnsutrymme

Kompakt ugn med en litet ugnsutrymme.



### Energiklass A++/A+++

Extra energieffektivt alternativ. Ugnar med energiklass A++/A+++ erbjuder en utmärkt energieffektivitet och sänker förbrukningen med upp till 30% i jämförelse med standardugnar i energiklass A.



- Funktion för upptining
- Varmluvsfunktion
- Grill
- Ugnsväggar med lättrenjord emalj
- Turbogrill - för att ugnsgrilla större bitar kött eller fågel
- Funktion för bakverk
- Nedfällbar grill för enklare rengöring
- Tillagning med över/undervärme
- Greppvänligt handtag i metall
- Luckglas nummer: 2
- Avstängningstimer
- Grill 2500 W
- 1 galler
- 3 ugnsplåtar
- Mekanisk kontrollpanel med vred
- Helglaslucka
- Float Glas och N/A nedre frontlist

# AKP 456/NB

12NC: 857745661520

EAN-kod: 8003437934568

# Whirlpool

SENSING THE DIFFERENCE

## PRODUKTEGENSKAPER

Produktgrupp	Ugn
Produktnamn	AKP 456/NB
Färg	Black
Konstruktion	Inbyggd
Typ av reglage	Mekanisk
Typ av kontrollinställning och signalenheter	-
Vred för håll	Saknas
Vilka hålltyper kan anslutas	-
Automatiska program	Saknas
Ström	16
Spänning	230
Frekvens	50
Nätkabelns längd	120
Elkontakt	Saknas
Djup med dörren öppen i 90°	-
Höjd	595
Bredd	595
Djup	564
Min inbyggnadshöjd i nisch	0
Min inbyggnadsbredd i nisch	0
Inbyggnadsdjup i nisch	0
Nettovikt	34
Nettovolym	60
Typ av ugnrensning	Saknas
Galler	1
Bakplåtar	3

## TEKNISKA DATA

Timer	-
Timerfunktion	Mekanisk
Klockautomatik	Start och stopp
Säkerhetsanordning	-
Invändig belysning	-
Antal lampor	1
Placering av belysning	Bakkant
Ugnsfalsar	Löstagbara
Probe	Saknas

## ENERGI & PRESTANDA

Energiförsörjning	EI
Energiförsörjning	EI
Energieffektivitetsklass - NY (2010/30/EU)	-
Energiförbrukning per cykel, konventionell - NY (2010/30/EU)	0
Energiförbrukning per cykel, forcerad luftkonvektion - NY (2010/30/EU)	0.78

ENERG Y IA IE IA

WHIRLPOOL AKP 456/NB

A+++  
A++  
A+  
A  
B  
C  
D

0 kWh/cycle\*  
0 L  
0.78 kWh/cycle\*

\* циевна - cyklus - porcion - zykhus - nopolypayusa - ciclo - tsükkel - ohjelma - ciklus ciklus - cikls - ciklu - cyclus - cykl - ciclu - program - cykel

65/2014