

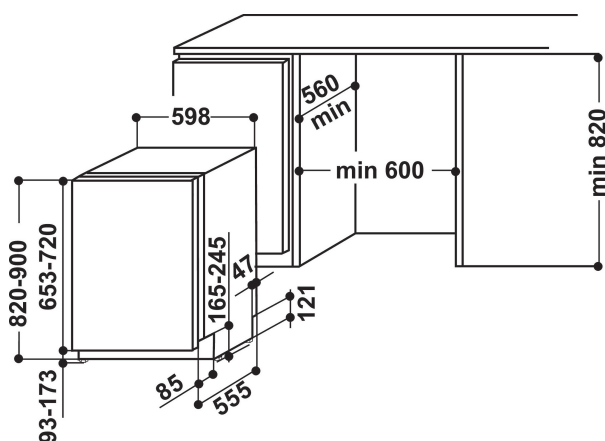
WRIC 3C26 PF

12NC: 869991009540

Codice EAN: 8003437204708

Whirlpool

SENSING THE DIFFERENCE



CARATTERISTICHE PRINCIPALI

| | |
|---|------------------------|
| Tipologia costruttiva del prodotto | Da incasso |
| Tipo di installazione | Totalmente integrato |
| Tipo di controllo | Elettronico |
| Tipologia dei dispositivi di controllo e segnalazione | - |
| Piano removibile | Non disponibile |
| Colore principale | Silver |
| Dati nominali collegamento elettrico | 1900 |
| Corrente | 10 |
| Tensione | 220-240 |
| Frequenza | 50 |
| Lunghezza del cavo di alimentazione elettrica | 130 |
| Tipo di spina | Schuko |
| Lunghezza tubo entrata | 155 |
| Lunghezza tubo uscita | 150 |
| Piedini regolabili | Sì - tutti dal davanti |
| Altezza del prodotto | 82 |
| Larghezza del prodotto | 60 |
| Profondità del prodotto | 56 |
| Altezza minima della nicchia | 820 |
| Altezza massima della nicchia | 900 |
| Larghezza minima della nicchia | 600 |
| Larghezza massima della nicchia | 600 |
| Profondità della nicchia | 560 |
| Peso netto | 35.5 |
| Peso lordo | 37.5 |

SPECIFICHE TECNICHE

| | |
|--|----------------------|
| Programmi automatici | Sì |
| Massima temperatura immissione acqua | 60 |
| Opzioni partenza ritardata | Regolazione continua |
| Tempo massimo di partenza ritardata | 12 |
| Indicatore avanzamento programma | - |
| Indicatore digitale conto alla rovescia | Sì |
| Spia esaurimento sale | Sì |
| Spia brillantante | Sì |
| Dispositivo di sicurezza | Non disponibile |
| Cestello superiore regolabile | Sì |
| Dimensioni massime piatto caricabile su cestello superiore | 0 |
| Dimensioni massime piatto caricabile su cestello inferiore | 0 |
| Numero massimo di coperti (UE 2017/1369) | 14 |
| Installazione a colonna | No |

PRESTAZIONI

| | |
|--|------|
| Classe di efficienza energetica (Regolamento (UE) 2017/1369) | E |
| Consumo energetico del programma Eco per 100 cicli (UE 2017/1369) | 95 |
| Consumo di energia in modalità attesa (UE 2017/1369) | 0,50 |
| Consumo di energia in modalità spento (UE 2017/1369) | - |
| Consumo di acqua del programma eco in litri per ciclo (UE 2017/1369) | 9,5 |
| Emissioni di rumore aereo (EU 2017/1369) | 46 |
| Classe di emissioni di rumore aereo (EU 2017/1369) | C |
| Durata del programma (UE 2017/1369) | 3:10 |