

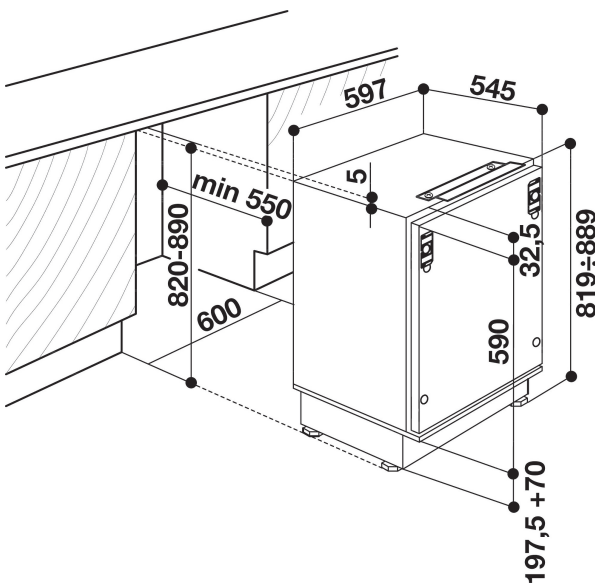
# ARZ 005/A+

12NC: 858600596000

GTIN (EAN) code: 8003437132056

Whirlpool

SENSING THE DIFFERENCE



## ALAPTULAJDONSÁGOK

Termékcsoport	Hűtőkészülék
Kereskedelmi elnevezés	ARZ 005/A+
GTIN (EAN) code	8003437132056
Konstruktív kivétel	Beépíthető
Beszereleési mód	Aláépíthető
Vezérlés módja	Mechanikus
Type of control settings	Mechanikus
Termék színe	Fehér
Elektromos csatlakozási érték (W)	100
Áramfelvétel (A)	13
Feszültség (V)	220-240
Frekvencia (Hz)	50
Length of Electrical Supply Cord (cm)	245
Csatlakozódugó típusa	Schuko
Teljes hasznos térfogat (l)	146
Csillagok száma	Automatikus
Független hűtőkörök száma	1
Termékmagasság	815
Termék szélessége	596
Termékmélység	545
Termékmélység 90°-ban nyitott ajtónál (mm)	-
Állítható magasságú láb	0
Nettó tömeg (kg)	32
Ajtózsanér	Jobboldali, megfordítható

## MŰSZAKI ADATOK

Állítható hőmérséklet	-
Figyelmeztető jel / Üzemzavar	Nincs jel
Leolvasztó eljárás a hűtőben	Automatikus
Fast cooling possibility	Nem
Belső ventilátor a hűtőtérben	Nem
Palacktartó polcok	Nem
Zárható ajtó	-
Polcok száma a hűtőtérben	-
Áthelyezhető polcok száma a hűtőben	3
Polcok anyaga	Üveg
Hőmérő a hűtőtérben	Nincs

## MŰSZAKI TELJESÍTMÉNY

Energy efficiency class - NEW (2010/30/EU)	A+
Energy consumption annual (kWh/annum) - NEW (2010/30/EU)	120
Refrigerator Net capacity (l) - NEW (2010/30/EU)	146
Freezer Net capacity (l) - NEW (2010/30/EU)	0
Freezing capacity (kg/24h) - NEW (2010/30/EU)	0
Hőmérséklet-emelkedési idő (óra)	0
Klímaosztály	N-ST
Zajszint (dB(A) re 1 pW)	37
Jégmentes rendszer	Nem
Maximális környezeti hőmérséklet	0
Minimális környezeti hőmérséklet	0