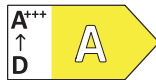


HIR2 KI5V IN

Einbau-Herd mit Display und Induktion (65 l)

Bauknecht
Für mich und mein Zuhause



TOP 4

- Garraumvolumen 65 Liter
- Umluftherd mit 5 Funktionen
- ClassicCook – Elektronik-Uhr
- Versenkbare Bedienknebel

EDELSTAHL

HIR2 KI5V IN
EAN 40 11577 58985 6

REGELUNG UND BETRIEBSARTEN

- Umluftherd mit 5 Funktionen
- Alle 4 Kochzonen mit Induktion
- ClassicCook – Elektronik-Uhr

AUSSTATTUNG

- Garraumvolumen 65 Liter
- Vollglasinnentür, 2-fach verglast
- Metall-Schalterblende
- Versenkbare Bedienknebel
- Garraum-Temperatur bis 250 °C
- Griffschutz
- 1 Lampe im Innenraum
- Glatte Seitenwände
- Kühlgebläse für gute Schrankentlüftung

ZUBEHÖR

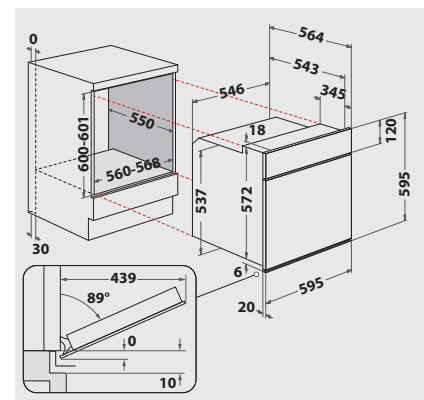
- 1 Gitterrost
- 1 Backblech, emailliert
- 1 Fettpfanne

SONDERZUBEHÖR (GEGEN AUFPREIS)

- 3-fach Vollbackauszug SLF 133
- Backauszug mit 3 Ebenen, davon eine voll ausziehbar, 2 Teilauszüge SLF 234
- Teilauszug mit 2 Ebenen SLP 232

TECHNISCHE DATEN UND MASSE

- Energieeffizienzklasse A¹
- Energieverbrauch nach DIN 0.87 kWh konventionell
- Energieverbrauch nach DIN 0.78 kWh Umluft
- Gesamtanschlusswert: 10,7 kW
- Nischenmaße (HxBxT): 600x560x550 mm
- **Kombinierbar mit CHI 6640 IN**



¹ Energieeffizienzklassen-Spektrum von A+++ bis D