

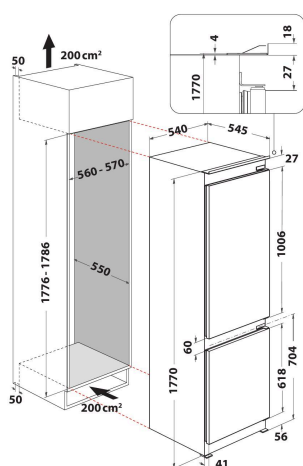
ART 459/A+/NF/1

12NC: 856479196000

Code EAN: 8003437039201

Whirlpool

SENSING THE DIFFERENCE



- Classe énergétique A+
- La technologie 6TH SENSE Fresh Control garantit une humidité idéale dans toute la cavité pour préserver la fraîcheur, la couleur et la saveur des aliments
- Capacité totale net 264 L (201 L refrigerator + 63 L freezer)
- Dimensions (HxLxP): 1770x540x545 mm
- Charnière de porte à droite, réversible
- Niveau sonore: 38 dBA
- Finie la corvée de dégivrage dans le surgélateur grâce à la technologie NoFrost qui empêche la formation de givre
- Fonction de refroidissement rapide
- Classe climatique SN-T
- Capacité de surgélation: 6 kg/ 24h
- Compartiment de congélation rapide
- Alarme d'ouverture de porte

Réfrigérateur combiné encastrable Whirlpool: Sans givre - ART 459/A+/NF/1

Ce réfrigérateur combiné Whirlpool présente les caractéristiques suivantes : couleur blanc. Technologie réduisant efficacement le taux d'humidité présent à l'intérieur du surgélateur et empêchant ainsi l'accumulation de givre. Étagères en verre élégantes et robustes. Ventilateur produisant un flux d'air doux et régulier à l'intérieur de l'appareil pour une meilleure aération. Technologie exclusive 6TH SENSE FreshControl, qui permet de régler automatiquement la température et le taux d'humidité à l'intérieur de l'appareil pour une fraîcheur durable.

FreshControl

Humidité idéale pour préserver la fraîcheur, la couleur et la saveur des aliments*. (* Basé sur des tests comparatifs internes menés par Whirlpool, comparant un réfrigérateur combiné Whirlpool doté de la technologie FreshControl et un réfrigérateur combiné Whirlpool doté de la technologie Total NoFrost avec un seul évaporateur.)

Alarme température

Conçu pour votre tranquillité d'esprit. La fonction alarme température vous avertit si la température augmente dans votre réfrigérateur combiné, afin d'éviter tout gaspillage d'aliments.

FreshBox

Crée des conditions idéales pour stocker les fruits et légumes. Un tiroir pour stocker vos fruits et légumes.

Gestion de l'espace

Tout l'espace dont vous avez besoin. Ce réfrigérateur combiné Whirlpool est conçu pour vous fournir tout l'espace nécessaire au stockage de vos boissons et aliments.

Froid brassé

Ce réfrigérateur combiné Whirlpool est équipé d'un ventilateur qui fournit une aération légère pour une meilleure ventilation.

Fonction EcoNight

Des coûts d'énergie réduits. La fonction EcoNight optimise les performances et réduit les coûts d'énergie en démarrant le cycle de dégivrage durant les heures nocturne, au tarif réduit.

Clayette en verre

La beauté jusque dans les moindres détails. Ce réfrigérateur combiné Whirlpool est équipé d'étagères en verre qui associent l'élégance à la performance pour vous satisfaire.

ART 459/A+/NF/1

12NC: 856479196000

Code EAN: 8003437039201

Whirlpool

SENSING THE DIFFERENCE

CARACTERISTIQUES PRINCIPALES

Groupe de produit	Combiné réfrigérateur/congélateur
Type de montage	Encastrable
Type de commande	Electronique
Type de construction	Encastrable
Couleur principale du produit	Blanc
Puissance de raccordement	160
Intensité	16
Tension	220-240
Fréquence	50
Nombre de compresseurs	1
Longueur du cordon électrique	245
Type de prise	Schuko
Capacité nette totale	264
Nombre d'étoiles	4
Hauteur du produit	1770
Largeur du produit	540
Profondeur du produit	545
Réglage maximum de la hauteur des pieds	0
Poids net	58

CARACTERISTIQUES TECHNIQUES

Processus de dégivrage dans la partie réfrigérateur	Automatique
Processus de dégivrage dans la partie congélateur	No Frost
Interrupteur réfrigération rapide	Oui
Congélation rapide	Non
Témoin de porte ouverte du congélateur	Oui
Température réglable	-
Thermostat pour le congélateur	Oui
Ventilateur dans le compartiment réfrigérateur	Oui
Nombre de tiroirs de congélation	3
Fabrique de glace automatique	Non
Nombre de clayettes dans le réfrigérateur	5
Matériau des clayettes	Verre
Thermomètre du réfrigérateur	Aucun
Thermomètre du congélateur	Aucun
Nombre de compartiments avec des températures différentes	1

PERFORMANCES

Classe énergétique - NOUVEAU (2010/30/UE)	A+
Consommation énergétique annuelle - NOUVEAU (2010/30/CE)	297
Capacité nette du réfrigérateur - NOUVEAU (2010/30/CE)	201
Capacité nette du congélateur - NOUVEAU (2010/30/CE)	63
Capacité de congélation - NOUVEAU (2010/30/CE)	6
Classe climatique	SN-T
Niveau sonore	38
Froid ventilé	Congélateur

Whirlpool ART 459/A+/NF/1

ENERG Y IJA IE IA

A+++
A++
A+
A
B
C
D

A+

297 kWh/annum

ENERGIA - ΕΠΕΡΙΨΑ
ENERGIA - ENERGIJA
ENERGY - ENERGIE - ENERGI

201 L 63 L 38 dB

2010/1060