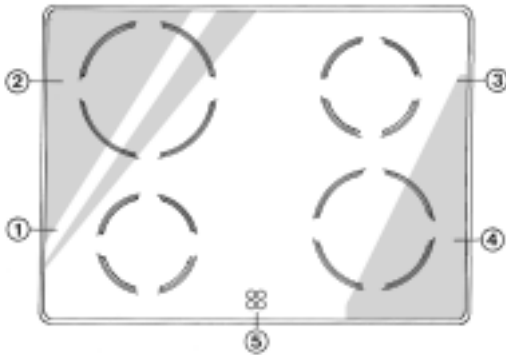


AKR 101

HU

TERMÉKISMERTETŐ LAP



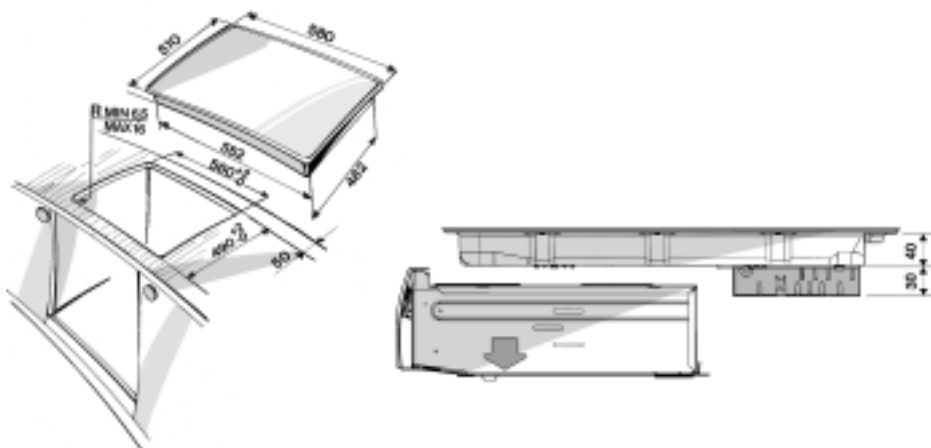
1. Sugárzó főzőterület Ø 145
2. Sugárzó főzőterület Ø 210
3. Sugárzó főzőterület Ø 145
4. Sugárzó főzőterület Ø 180
5. Maradványhő-kijelzők

- A főzőfelület használatához forgassa el a gombo(ka)t az óramutató járásával megegyező irányban, és állítsa az(oka)t a kívánt teljesítménybeállításra vagy szimbólumra (minden szám/szimbólum egy-egy különböző teljesítményszintnek/funkciónak felel meg).
- A főzőfelület kikapcsolásához forgassa vissza a gomo(ka)t "0" állásba.
- A főzőfelület funkcióit a külön "Sütő termékismertető lap" mutatja be.

MEGJEGYZÉS: A hűtőventillátor folyamatosan működik, az elemek hőmérsékletének megfelelően különböző sebességgel, amikor a főzőfelület vagy a sütő használatban van.

Előfordulhat, hogy a készülék kikapcsolása után a ventilátor tovább üzemel annyi ideig, ami ahhoz szükséges, hogy biztosítsa az elemek és a szomszédos konyhabútorok megfelelő hűtését.

A FŐZŐFELÜLET ÉS A MUNKAFELÜLET MÉRETEI (mm)



Type PFEVS 230 V~50 Hz 6,2 kW