

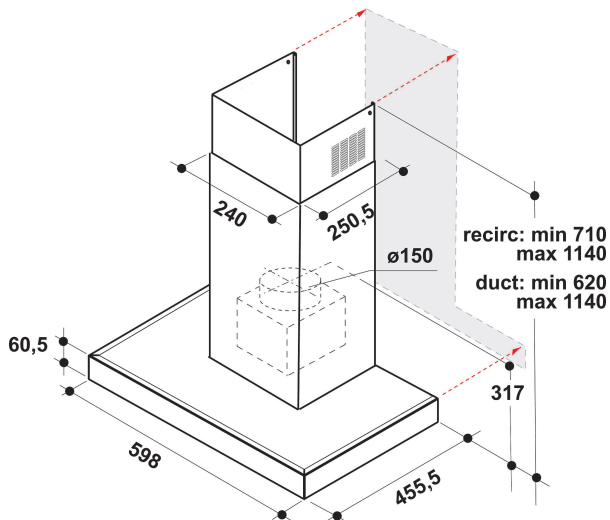
# WHBS 62F LT K/1

12NC: 859991652050

Código EAN: 8003437636660

Whirlpool

SENSING THE DIFFERENCE



## DANE OGÓLNE

Grupo de produto	Exaustor
Cor/Material do corpo	Preto
Material do corpo	Alumínio
Cor/Material da chaminé	Inox
Material da chaminé	Alumínio
Tipologia	Exaustor Decorativo
Tipo de instalação	Montado na parede
Tipo de controlo	Electrónicos
Tipo de definição de controlo e de indicadores	-
Opções do painel dianteiro	Impossível
Localização do motor	Motor integrado no corpo do exaustor
Modo funcionamento	Convertível
Classificação da ligação	277
Corrente	1,2
Voltagem	220-240
Frequência	50/60
Comprimento do cabo de alimentação eléctrica	150
Tipo de ficha	Schuko
Chimney height (mm)	-
Altura do produto, sem chaminé	0
Altura do produto	1140
Largura do produto	598
Profundidade	455
Altura mínima de instalação	0
Largura mínima de instalação	0
Profundidade de instalação	0
Peso líquido	13.7

## CARACTERÍSTICAS TÉCNICAS

Aparelho de controlo manual	Touch control
Aparelho de controlo automático	-
Número de motores	1
Potência total dos motores	270
Número de definições de velocidade	7
Boost presence	Sim
Saída máxima de ar de saída	390
Extracção de ar na posição reforçada	730
Saída máxima do ar de recirculação	330
Recirculação de saída na posição reforçada	365
Tipo de Controlo Luminoso	Ligar/desligar
Número de luzes	1
Tipo de lâmpadas usadas	Strip LED
Potência total das lâmpadas	7
Diâmetro da saída de ar	150
Válvula de fluxo de ar sem retorno	Não
Material do filtro de gordura	Alumínio lavável
Filtro de odores	Sim

## DESEMPENHOS

Potência acústica à velocidade mín. (2010/30/UE)	41
Potência acústica à velocidade máx. (2010/30/UE)	60
Nível de ruído com posição aumentar	73