

VIKTIGA SÄKERHETSANVISNINGAR

DET ÄR MYCKET VIKTIGT ATT DU VÄRNAR OM DIN EGEN OCH ANDRAS SÄKERHET.

Detta häfte innehåller en mängd viktiga säkerhetsanvisningar som även återfinns på apparaten. Läs och iaktta alltid dessa.



Denna symbol indikerar en varning. Symbolen vill göra dig uppmärksam på potentiella risker för dig som användare och andra personer. Samtliga säkerhetsanvisningar föregås av denna symbol samt ett av följande ord:



FARA:

Överhängande risk för allvarliga personskador om anvisningarna inte iakttas.



VARNING:

Risk för allvarliga personskador om anvisningarna inte iakttas.

Samtliga säkerhetsanvisningar talar om vad de potentiella riskerna består i och hur du gör för att reducera risken för skador och elstötar till följd av ett felaktigt bruk av apparaten. Iaktta noggrant följande anvisningar:

- Installation och underhåll skall utföras av en behörig fackman i enlighet med tillverkarens anvisningar och lokala säkerhetsbestämmelser. Reparera inte eller byt inte ut några delar på apparaten om det inte rekommenderas i bruksanvisningen.
- Koppla apparaten från elnätet innan installationen påbörjas.
- Apparaten måste jordanslutats enligt gällande lagstiftning. (Det är inte möjligt för köksfläktar i klass 2)
- Elsladden måste vara såpass lång att apparaten kan anslutas till eluttaget.
- Dra inte i apparatens elsladd för att lossa den från eluttaget.
- De elektriska delarna skall vara oätkomliga när installationen är klar.
- Vidrör inte apparaten med fuktiga händer och använd den inte när du är barfota.
- Apparaten är inte avsedd att användas av barn eller funktionshindrade personer som saknar erfarenhet eller kunskap om hur den används, såvida de inte övervakas av någon som kan ansvara för deras säkerhet eller som har lärt dem hur apparaten används.
- Reparera inte eller byt ut delar på apparaten om detta inte direkt rekommenderas i instruktionsboken. För andra underhållsarbeten krävs specialutbildad personal.
- Se till att du inte skadar el- och/eller röranslutningarna när du borrar i väggen.
- Ventilationskanalerna skall alltid leda ut luften utomhus.
- Tillverkaren fransäger sig allt ansvar för felaktig användning eller felaktig inställning av vred och knappar.
- Regelbundet underhåll och rengöring av apparaten borgar för en korrekt funktion och optimal prestanda. Ta regelbundet bort alla smutsbeläggningar från ytorna för att förhindra att det ansamlas fett. Ta bort och diska eller byt ut filtret regelbundet.
- Flambera inte under apparaten. Lågorna kan förorsaka brand.
- Frånluften får inte ledas ut via en rökkanal som används för att leda ut rökgaser från gasdrivna eller andra bränsle drivna apparater. Den skall ledas ut genom en separat imkanal. Samtliga nationella föreskrifter rörande luftutsläpp enligt § 7.12.1 i EN 60335-2-31 skall iakttas.
- Om köksfläkten används i närheten av gasdrivna eller andra bränsle drivna apparater får det negativa trycket i rummet inte vara större än 4 Pa (4 x 10⁻⁵ bar). Detta är anledningen till varför du måste försäkra dig om att rummet har god ventilation.
- Lämna inte stekpannor obevakade när du friterar eftersom fritryoljan kan fatta eld.
- Försäkra dig om att glödlamporna har svalnat innan du tar på dem.
- Använd inte eller lämna inte köksfläkten utan glödlampor (som skall vara korrekt isatta). Det kan medföra risk för elstötar.
- Köksfläkten är inte avsedd att användas som avställningsyta. Placera därför inga föremål på köksfläkten så att den blir överbelastad.
- Använd skyddshandskar i samband med alla installations- och underhållsmoment.
- Apparaten är inte avsedd för utomhusbruk.

Kassering av hushållsapparater

- Denna apparat är tillverkad av material som kan återanvändas eller återvinnas. Skrota din gamla hushållsapparat enligt bestämmelserna om avfallshantering som gäller i ditt land. Innan du skrotar den måste du skära av elsladden så att apparaten blir obrukbar.
- Kontakta berörda lokala myndigheter, renhållningsverket eller din återförsäljare för ytterligare information om hantering, återvinning och återanvändning av hushållsapparater.

SPARA DETTA HÄFTE SOM REFERENSMATERIAL.

INSTALLATION

Ta av emballaget och kontrollera att apparaten inte är skadad. Kontakta återförsäljaren eller Service vid problem. Ta loss apparaten från frigolitbasen först när den skall installeras så att risk för skador minimeras.

FÖRBEREDELSE FÖR INSTALLATION



VARNING:

Denna apparat är mycket tung och skall därför flyttas och installeras av minst två personer.

Avståndet mellan spishällens översta del och köksfläktens nedersta del skall vara minst 50 cm vid elektriska spisar och 65 cm vid gas- eller kombispisar. Kontrollera avstånden i spishällens bruksanvisning före installationen.

ANSLUTNING TILL ELNÄTET

Kontrollera att märkspänningen enligt typskylten motsvarar nätspänningen på installationsplatsen. Typskylten sitter inuti köksfläkten. Den syns när du tar bort fettfiltret.

Eventuella byten av elsladd (typ H05 RR-F3 x 1,5 mm) får endast ombesörjas av en behörig elektriker. Vänd dig till en auktoriserad serviceverkstad.

Om apparaten är utrustad med stickkontakt skall apparaten anslutas till ett lättåtkomligt eluttag som uppfyller kraven i gällande lagstiftning. Om stickkontakt saknas (direktanslutning till elnätet) eller om eluttaget inte är lättåtkomligt skall en tvåpolig brytare installeras som uppfyller kraven i gällande lagstiftning. Denna skall säkerställa att nätspänningen fränkopplas helt i händelse av ett spänningsprång i elledningarna av kategori 3 i överensstämmelse med gällande installationsföreskrifter.

ALLMÄNNA RÅD

Innan apparaten tas i bruk

Ta bort alla skydd i kartong, plastfilm och klisteretiketter från tillbehören.

Kontrollera att apparaten inte har skadats under transporten.

Vid användning

Placera inga tunga föremål på apparaten eftersom detta kan skada den.


Utsätt inte apparaten för väder och vind.

MILJÖRÅD

Kassering av förpackningsmaterialet

Förpackningsmaterialet kan återvinnas till 100 %, vilket framgår av återvinningsymbolen (). De olika delarna av emballaget skall kasseras enligt bestämmelserna från lokala myndigheter och får inte kastas i naturen.

Kassering av apparaten

- Denna produkt är märkt enligt direktiv 2002/96/EG beträffande kassering av elektriskt och elektroniskt avfall.
- Genom att säkerställa en korrekt kassering av denna produkt bidrar du till att förhindra potentiella, negativa konsekvenser för vår miljö och vår hälsa, vilket däremot kan bli följden om produkten inte hanteras på rätt sätt.
- Symbolen  på apparaten eller den medföljande dokumentationen anger att denna apparat inte får hanteras som vanligt hushållsavfall. Apparaten skall istället lämnas in till en lämplig soptentral för återvinning av avfall från elektrisk och elektronisk utrustning.

FELSÖKNING

Apparaten fungerar inte:

- Kontrollera att det finns ström och att apparaten är ansluten till elnätet.
- Stäng av och slå på apparaten igen för att undersöka om problemet har löst sig.

Köksfläktens utsugskapacitet är otillräcklig:

- Kontrollera att du har valt önskad fläkthastighet.
- Kontrollera att filtren är rena.
- Kontrollera att luftöppningarna inte är igensatta.

Belysningen fungerar inte:

- Kontrollera om glödlampan behöver bytas ut.
- Kontrollera om glödlampan är korrekt isatt.

SERVICE

Innan du kontaktar Service:

1. Undersök om det inte går att lösa problemet på egen hand enligt anvisningarna i avsnitt Felsökning.
2. Stäng av och slå på apparaten igen för att undersöka om problemet har löst sig.

Om problemet kvarstår efter dessa kontroller bör du kontakta närmaste Service.

Lämna alltid följande uppgifter:

- en kort beskrivning av problemet
- exakt apparattyp och -modell
- servicenumret (detta nummer finns efter ordet SERVICE på typskylten) inuti apparaten. Servicenumret finns även i garantihäftet.
- fullständig adress
- telefonnummer.

SERVICE 0000 000 00000



Om det blir nödvändigt att göra en reparation, vänd dig till en auktoriserad serviceverkstad (detta garanterar att originalreservdelar används och att reparationen görs på korrekt sätt).

RENGÖRING



VARNING!

- Använd inte ångtvättar.
- Koppla apparaten från elnätet.

VIKTIGT! Använd inte frätande eller slipande rengöringsmedel. Om någon av dessa produkter oavsiktligt skulle komma i kontakt med apparaten skall apparaten rengöras omedelbart med en fuktig trasa.

- Rengör ytorna med en fuktig trasa. Tillsätt några droppar diskmedel vid mycket envis smuts. Torka rent med en torr trasa.

VIKTIGT! Använd inte slipande svampar, stålull eller metallskrapor. De kan med tiden skada de lackerade ytorna.

- Använd specifika rengöringsmedel för apparaten och följ tillverkarens anvisningar.

VIKTIGT! Rengör filtren minst en gång i månaden för att ta bort olje- och fettrester.

UNDERHÅLL

OBS:

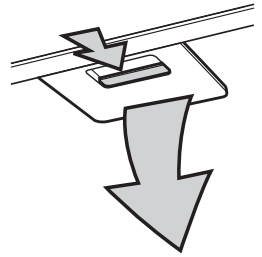
- Använd skyddshandskar.
- Skilj apparaten från elnätet.

FETTFILTER

Fettfiltret i metall har obegränsad hållbarhet och måste diskas en gång per månad. Filtret kan diskas för hand eller i diskmaskin med ett kort program och låg temperatur. Fettfiltret kan bli ogenomskinligt när det maskindiskas, men filtereffekten ändras inte på något sätt.

Dra i handtaget för att ta ut filtret.

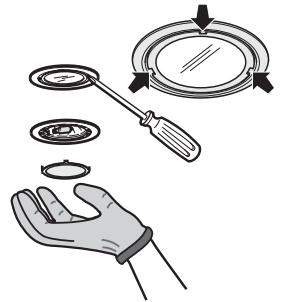
Diska filtret och låt det torka. Följ sedan anvisningarna i omvänd ordning och gör på motsatt sätt för att sätta tillbaka filtret.



ATT BYTA HALOGENLAMPOR

VIKTIGT: Använd endast halogenlampor max. 20 W - G4.

1. Skilj fläktkåpan från elnätet.
2. Bänd försiktigt på de tre punkter som visas i figur 3 med en liten, platt skruvmejsel och ta ut lampskyddet.
3. Byt den skadade glödlampen genom att dra den ur hållaren och sätt i en ny.
4. Sätt tillbaka lampskyddet (det skall klicka på plats).



FILTER MED AKTIVT KOL

(endast modeller med filterfläkt):

Diska kolfiltret i diskmaskinen en gång per månad. Välj högsta disktemperatur och tillsätt ett vanligt maskindiskmedel. Filtret bör rengöras separat.

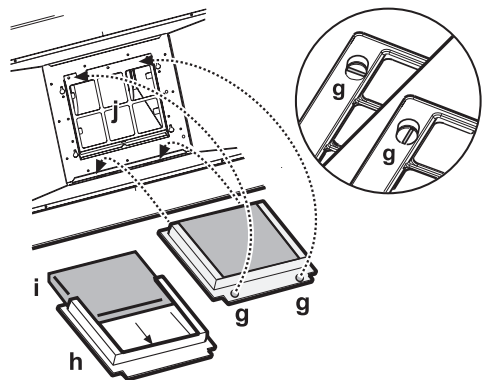
Kolfiltret måste torkas i ugn vid 100 °C i 10 minuter för att återaktiveras efter diskningen.

Byt kolfiltret vart 3:e år.

Montering av kolfiltret:

1. Ta ut fettfiltret.
2. Skruva 90° på rattarna "g" och ta bort filterramen.
3. Sätt in kolfiltret "i" i ramen för filterhållaren "h".

Följ anvisningarna i omvänd ordning för att sätta tillbaka filterramen och fettfiltret på plats.



MEDFÖLJANDE TILLBEHÖR

Ta ut alla delar ur paketen. Kontrollera att alla delar finns med.

- Monterad flätkåpa med motor, lampor och fettfilter installerade.
- Monterings- och användaranvisningar#
- 1 kopplingsring
- 1 elkabel
- 1 Monteringsschablon
- 6 väggpluggar \varnothing 8mm
- 6 skruvar \varnothing 5x45
- 1 kabelfäste
- 3 skruvar \varnothing 3,5 x 9,5
- **Endast för modeller med bredd 60, 70 och 90 cm:**
 - 1 Fästplatta för rökrör
 - 1 skärm
 - 4 skruvar \varnothing 2,9x6,5
- **Endast för modell med bredd 120 cm:**
 - 1 Fästplatta för rökrör (3 delar, att sätta ihop)
 - 1 skärm (3 delar, att sätta ihop)
 - 4 skruvar \varnothing 4x8
 - 6 skruvar \varnothing 3,5 x 9,5
 - 2 skruvar 3,5x13
 - 2 skruvar \varnothing 2,9x6,5

INSTALLATION - FÖRSTA MONTERINGSANVISNINGAR

Flätkåpan är framtagen för att fungera i en av dess två versioner: "Utblåsningsfläkt" och "Filterfläkt".

Anmärkning: modellen med elektrisk ventil kan endast fungera i version Utblåsningsfläkt och rökröret skall kopplas till en yttre utsugsenhet.

Utblåsningsfläkt

Ångor och matos sugs ut och leds ut med hjälp av ett utsläppsrör (medföljer ej) som fästs vid fläktens kopplingsring.

Använd fixeringsanordning till kopplingsringen beroende på det utsläppsrör som används.

VIKTIGT: Om kolfilter redan installerats skall detta/dessa avlägsnas.

Filterfläkt

Luften filtreras när den passerar genom kolfilter och återförs till rummet.

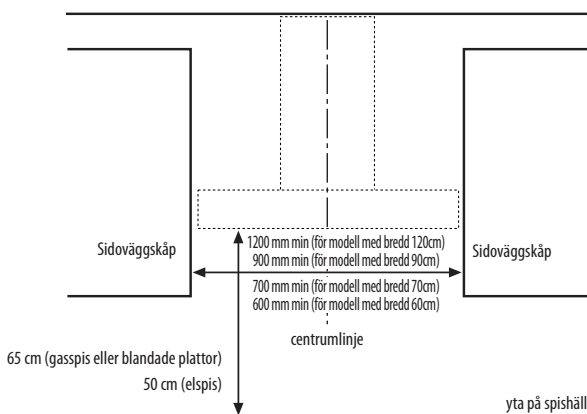
VIKTIGT: Kontrollera att luftcirkulationen inte hindras.

Om flätkåpan inte är försedd med kolfilter måste sådant/sådana beställas och monteras innan flätkåpan tas i bruk.

Installation av denna fläkt skall ske långt från mycket hårt smutsad plats, fönster, dörrar och värmekällor.

Fläkten levereras med alla de tillbehör som behövs för att installera den på de flesta väggar/tak. Vi rekommenderar dock att du rådgör med en fackman och försäkrar dig om att materialen är lämpade för den aktuella väggen/taket.

MONTERINGSDIMENSIONER



INSTALLATION - MONTERINGSANVISNINGAR

De numererade instruktionerna nedan hänvisar till bilden med sifferreferenser som du hittar på den sista sidan i denna manual.

Anmärkning: Somliga instruktioner varierar beroende på produktens breddstorlek eller höjdstorlek, och då visas dessa skillnader både i texten och i bild.

1. Dra ett lodrätt streck på väggen, ända upp till taket, motsvarande mittlinjen.
2. Skär schablonen i höjd med linjen **H6** eller **H10** (beroende på den höjd på fläkten som du har köpt: **6 cm** eller **10 cm**) och fäst borrhscemat på väggen (med hjälp av tejp): Borrhscemats vertikala mittlinje måste sammanfalla med mittlinjen som du ritat på väggen. Dessutom skall borrhscemats nedre marginal sammanfalla med fläktkåpens underkant.

Borra ett hål.

3. Ta bort borrhscemat, sätt in pluggar och skruvar så som visas i bild.
4. Skruva åt delvis.
5. Sätt ihop (endast för modell med bredd 120 cm) och montera rökrörets fästplatta på väggen uppe vid taket. Borra och för in väggplugg enligt anvisningarna. Fixera fästet.
6. **Endast för utblåsningsfläkt** - bakre utlopp: Gör ett hål i den bakre väggen för att låta utloppsröret passera.
7. **Endast för utblåsningsfläkt** - utlopp ovanför fläktkåpan: Gör ett hål i taket för att låta utloppsröret passera.
8. Gör klart kopplingen till strömförande nät.
9. **Endast för filterfläkt:** Fäst matosskärmen till rökrörets fästplatta.

Endast för modell med bredd 120 cm: matosskärmen kommer i 3 delar och skall monteras till att passa.

10. Ta ut fettfiltren.
11. Ta bort plastremsan som fäster den elektroniska styrdosan till motorblocket.

Anmärkning: bilden är indikativ, dosan kan tillfälligtvis vara fästad på andra sidor av motorblocket.

12. Häng upp fläktkåpan på väggen.
13. Justera fläktkåpens läge så att den blir helt horisontell.
14. Justera avståndet mellan fläktkåpan och väggen.
15. Markera de hål som skall borraras så att du definitivt kan fixera fläktkåpan.
16. Ta bort fläktkåpan från väggen.
17. Borra och för in väggplugg enligt anvisningarna.
18. Haka fast fläktkåpan på väggen.
19. Fixera med skruvar så som visas i bilden.
20. Fäst kopplingsringen vid öppningen för utloppet.
21. Fäst kopplingsdosan med de delvis åtdragna skruvarna på motorblocket.

Anmärkning: dosan finns i två versioner, med främre fäste, eller med bakre fäste, följ instruktionerna i bilderna (**21a** och **21b**) beroende på den modell du har).

22. För in stickkontakten på sin plats.

23. Fäst kabeln till kabelfästet.

VIKTIGT: Det är obligatoriskt att göra detta ingrepp. Det gör att strömkabeln inte kan kopplas loss av en händelse.

Anslut apparaten till elnätet.

24. Anslut ett rökrör till kopplingsringen, röret ska riktas utåt (utsugningsfläkt) eller mot matosskärmen (filterfläkt).
25. Sätt på rökrören så att de helt täcker fläktenheten, genom att föra in dem i den här för avsedda platsen över fläkten.
- 26a. Dra ut den övre sektionen och fäst rökrören med skruvarna så som visas i bild.
- b. På modell med bredd 120 cm skall rökröret fästas även nedtill inuti fläktkåpan med skruvar så som visas i bilden.
27. Montera kolfiltret (Endast för filterfläkt) och sätt i fettfiltret/filtren.


Verifiera att fläktkåpan fungerar, se kapitlet för beskrivning av användning av fläkten.


BESKRIVNING OCH ANVÄNDNING AV FLÄKTEN

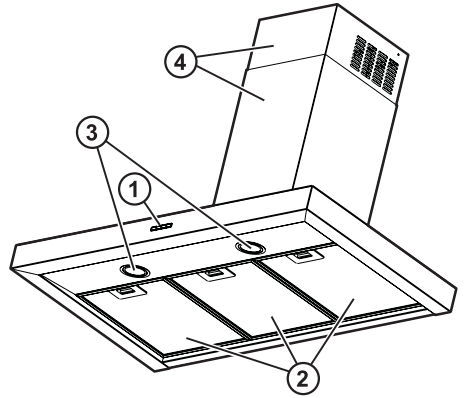
1. Kontrollpanel.
2. Fettfilter.
3. Halogenlampor.
4. Udragbart rökrör.

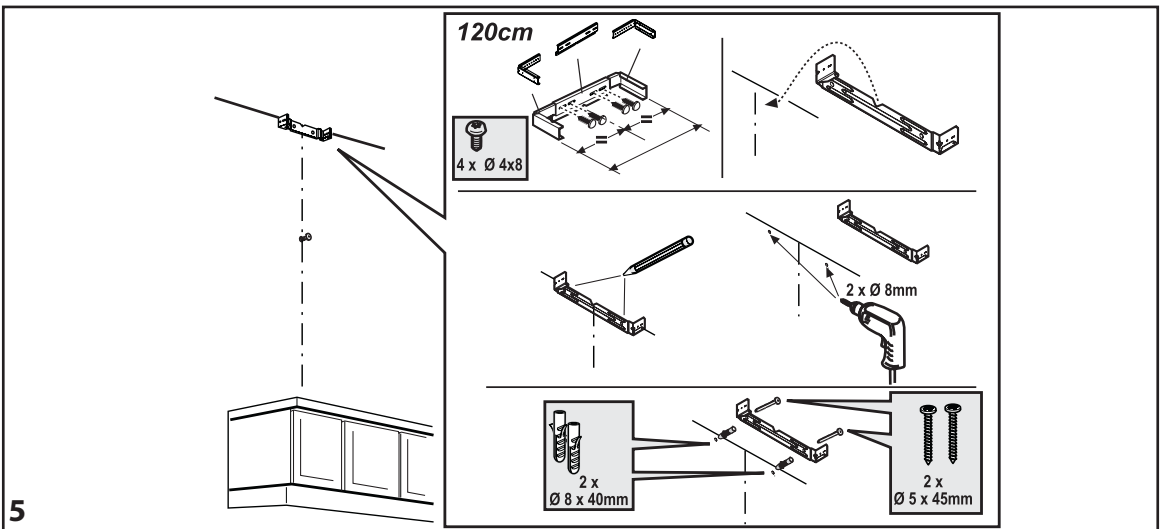
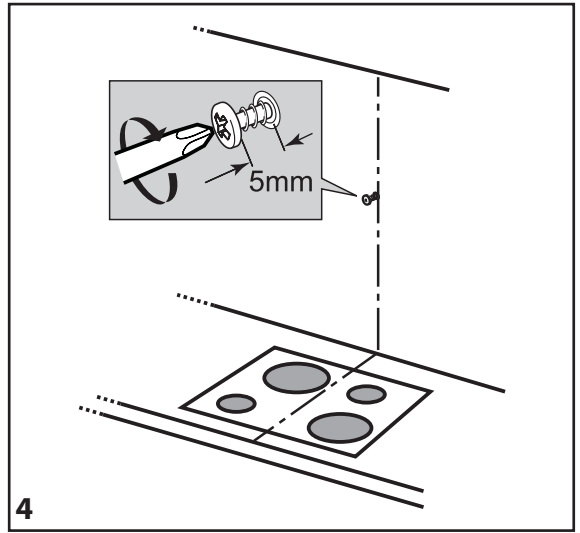
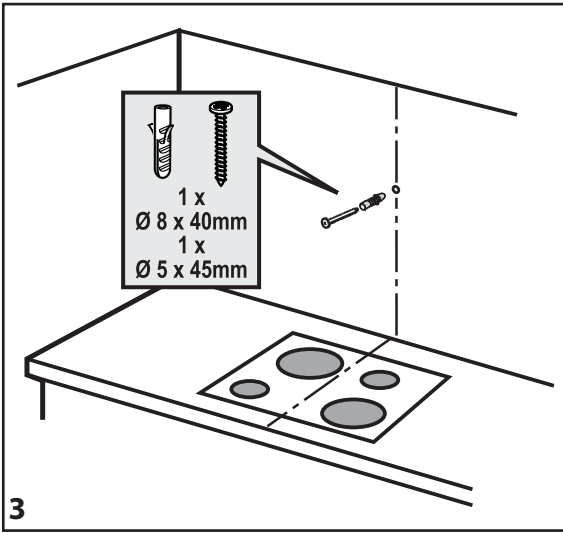
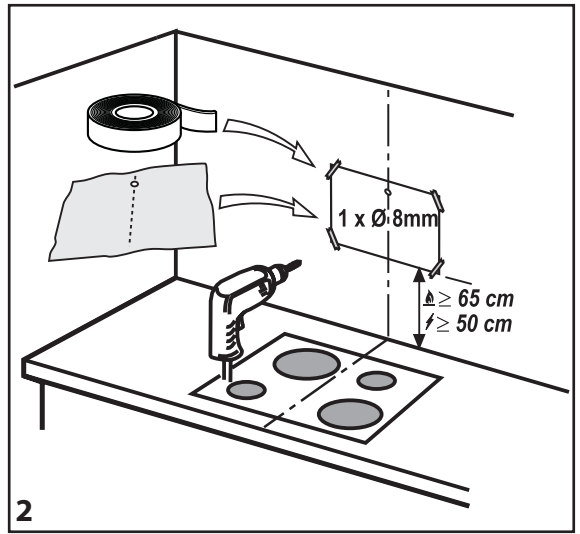
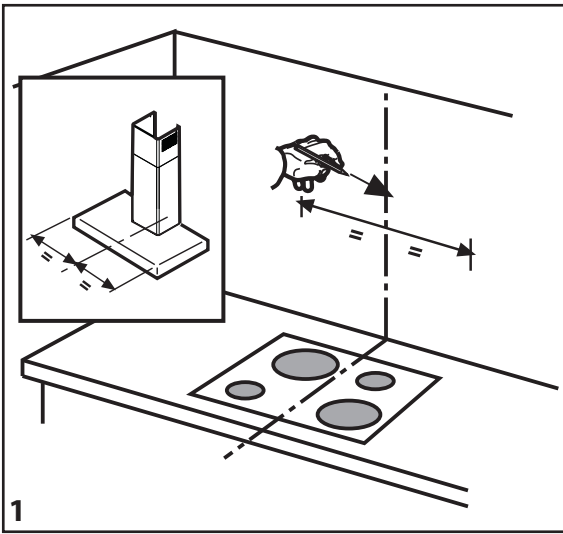
Kontrollpanel

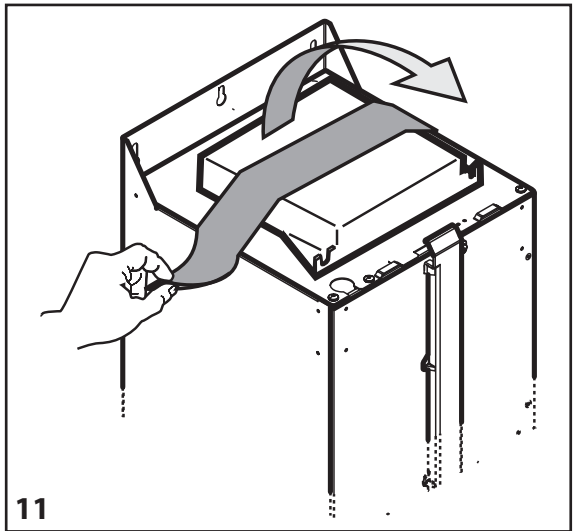
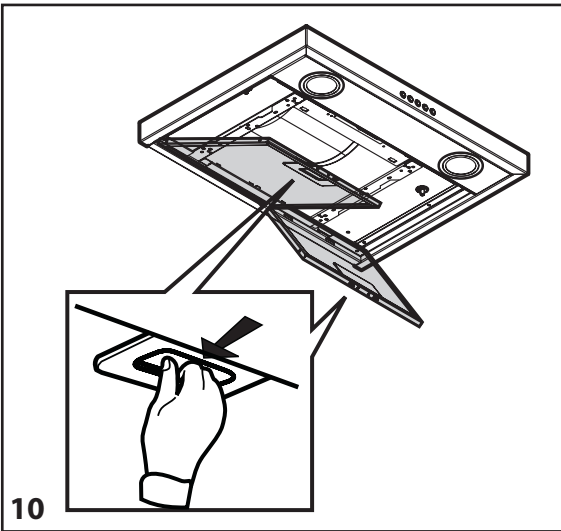
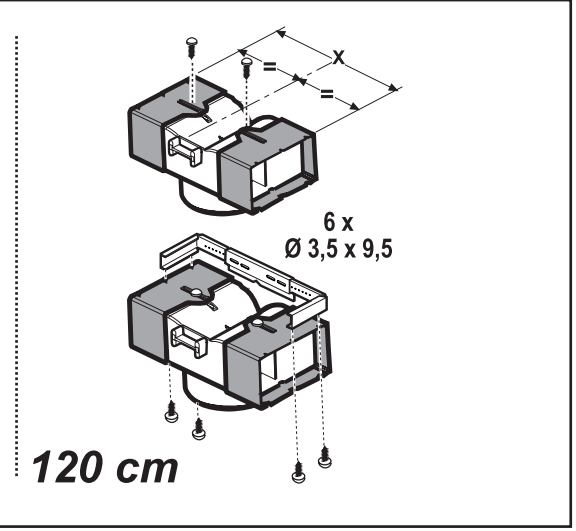
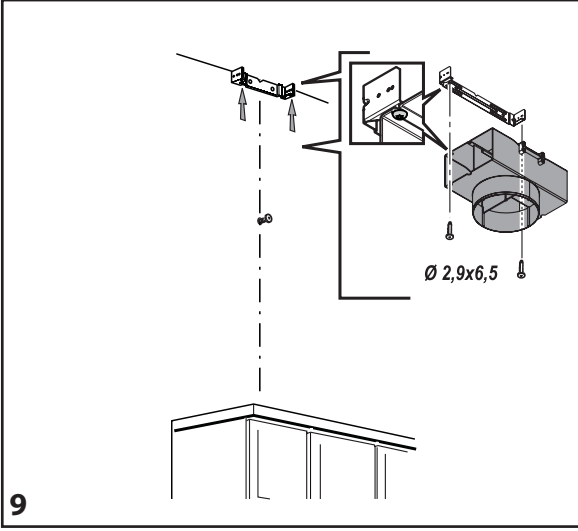
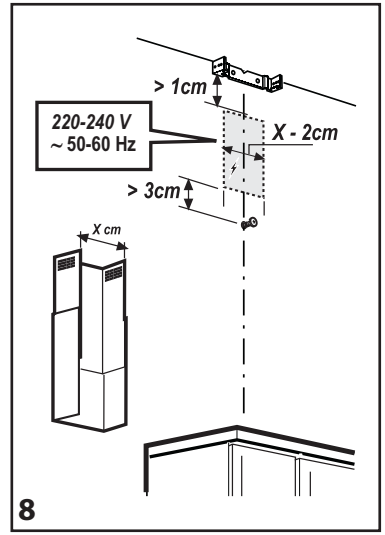
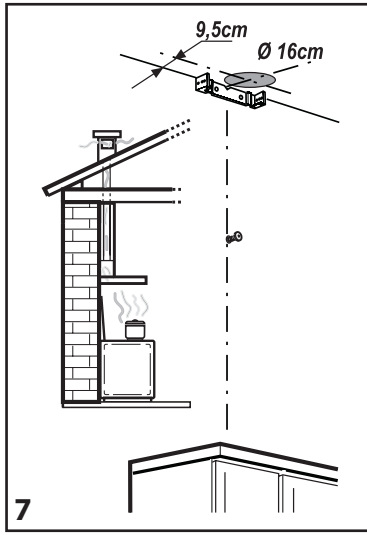
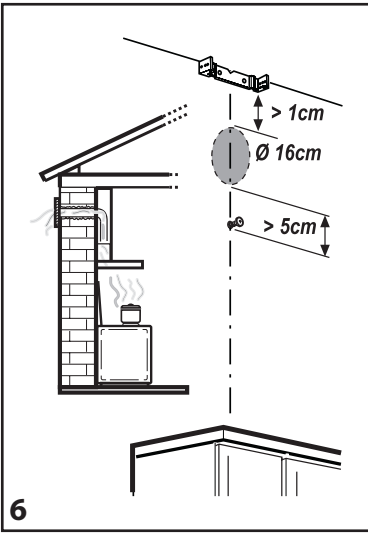
Belysning  : skjut knappen åt höger eller tryck på knappen för att tända.

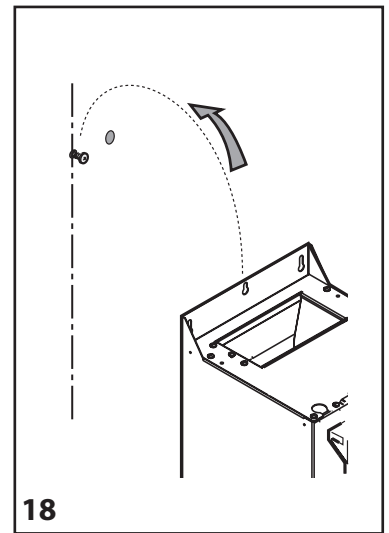
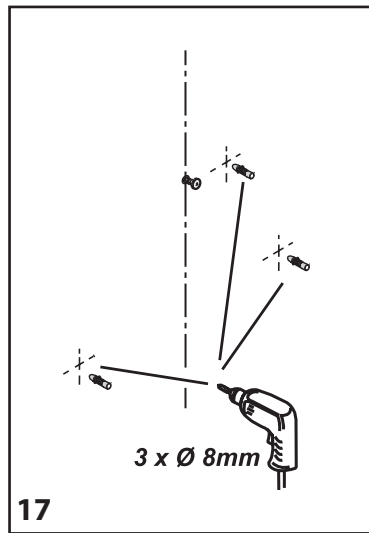
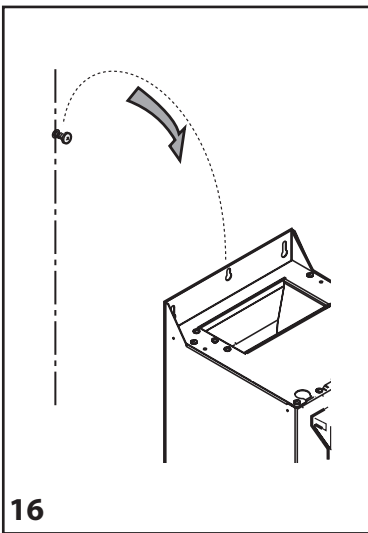
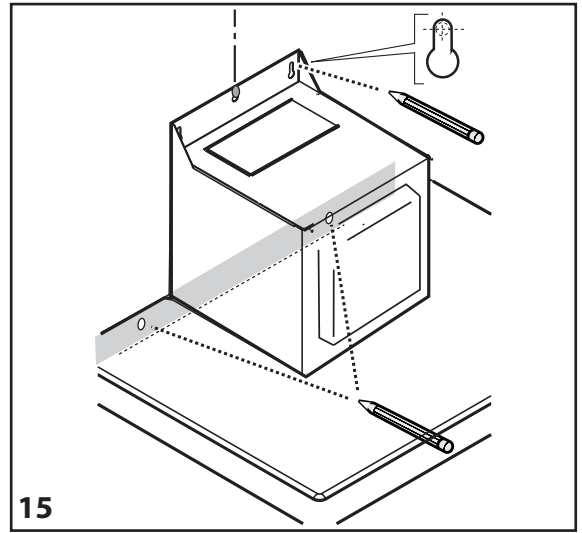
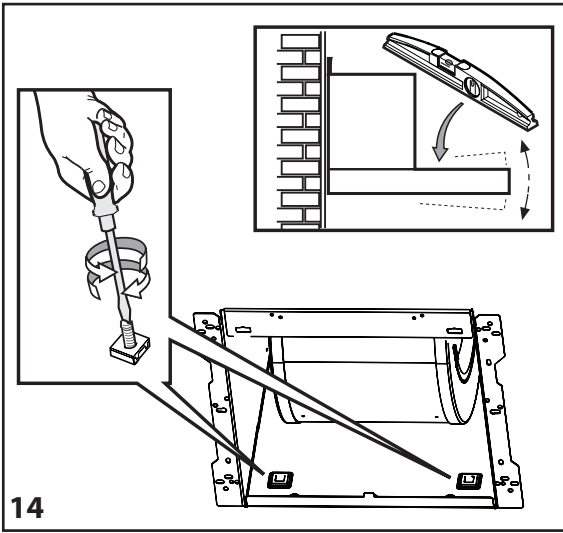
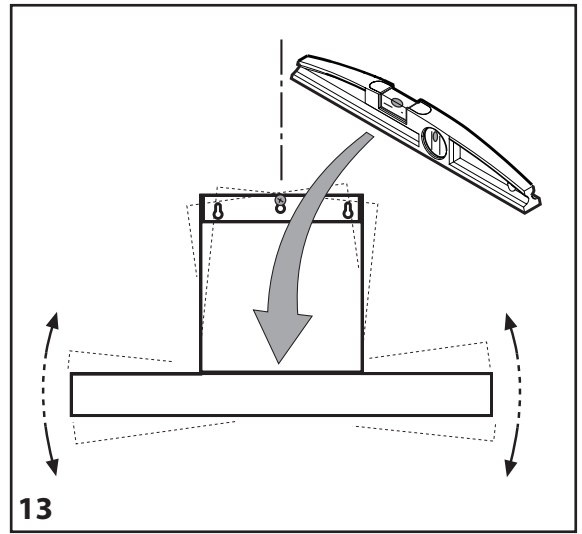
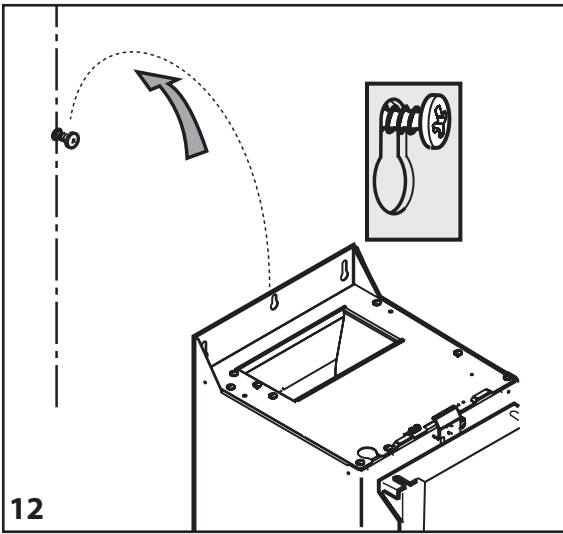
Sugeffekt/hastighet  : skjut knappen åt höger eller tryck på nästa knapp för att öka sugeffekten/hastigheten.

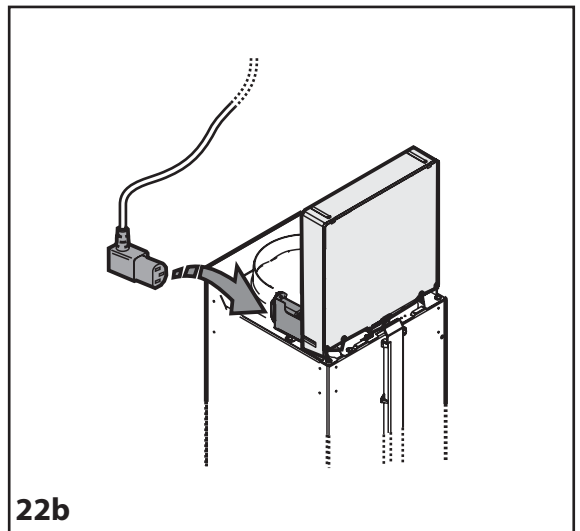
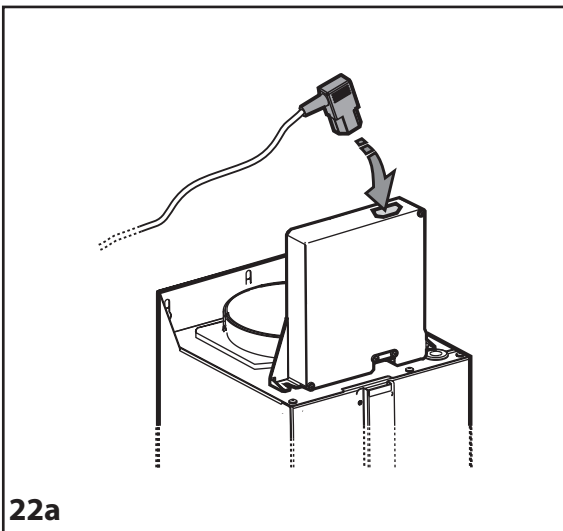
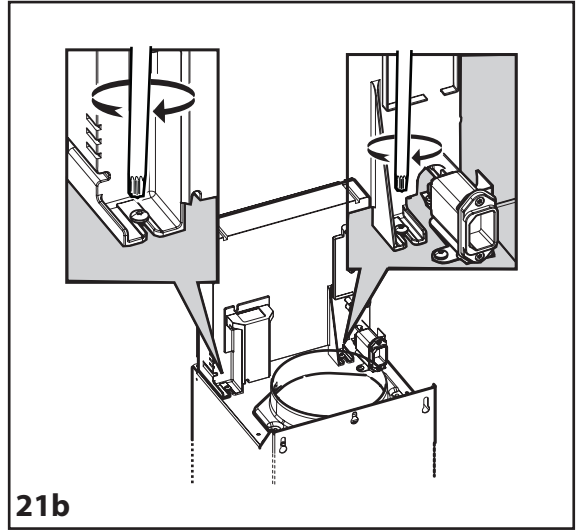
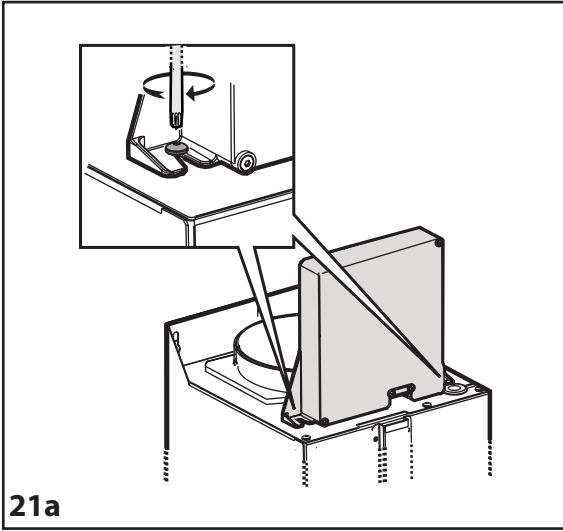
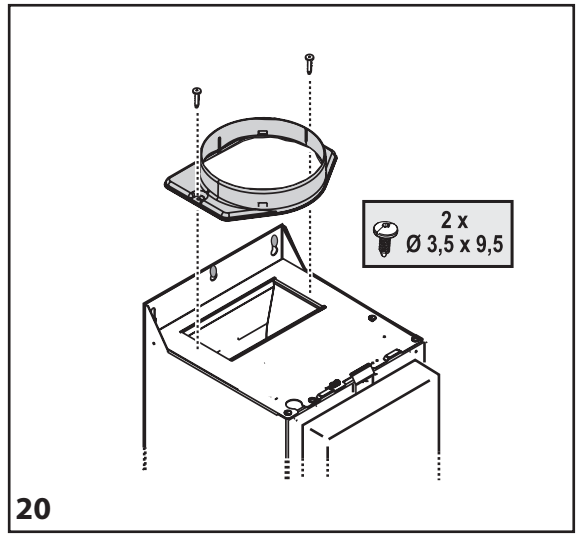
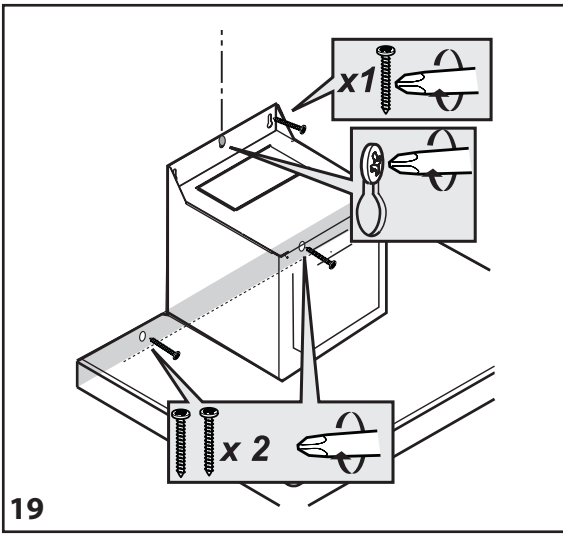
Elektrisk ventil  (endast på vissa modeller): Skjut knappen åt höger eller tryck på nästa knapp för att öppna den elektriska ventilen.

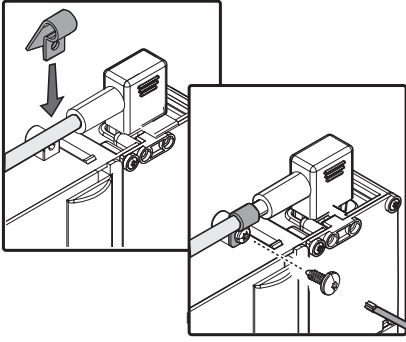




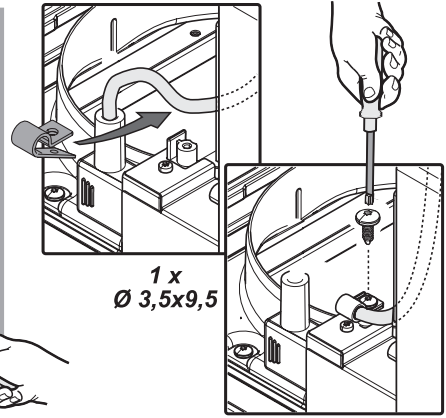






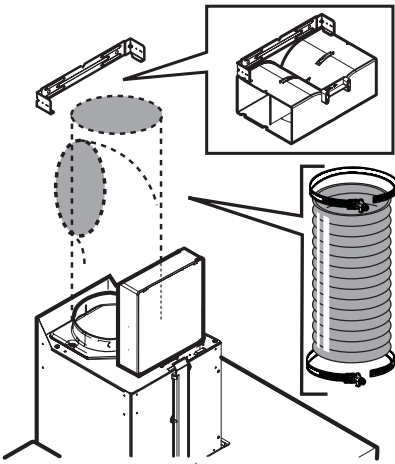


1 x
Ø 3,5x9,5

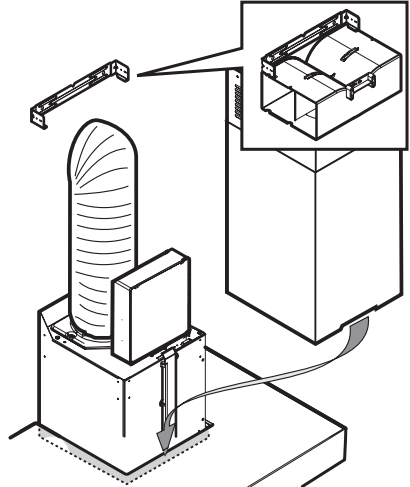


1 x
Ø 3,5x9,5

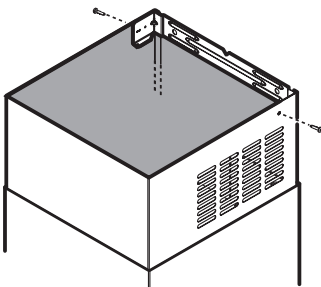
23



24



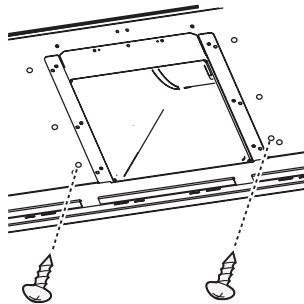
25



2 x
Ø 2,9 x 6,5

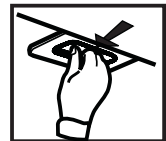
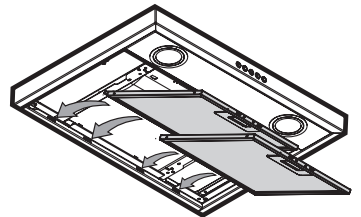
26a

120cm



2 x
Ø 3,5x13

26b



27