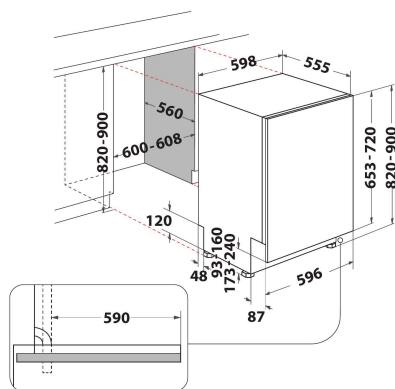


# H10 3T133 WF

12NC: 869991619590

GTIN (EAN) kood: 8050147619599

Hotpoint



## PÕHIOMADUSED

Konstruksiooni tüüp	Integreeritav
Paigaldustüüp	Täielikult integreeritud
Juhtimistüüp	Elektroniline
Juhtsätete tüüp	-
Eemaldatav tööpind	Ei
Toote põhivärv	Roostevaba teras
Elektriühenduse võimsus (W)	1900
Voolutugevus (A)	10
Pinge (V)	220-240
Sagedus (Hz)	50
Toitejuhtme pikkus (cm)	130
Pistiku tüüp	Schuko
Täitevooliku pikkus (cm)	155
Tühjendusvooliku pikkus (cm)	150
Reguleeritavad jalad	Jah - kõik eest
Toote kõrgus	820
Toote laius	598
Toote sügavus	555
Orva min. kõrgus	820
Orva maks. kõrgus	900
Orva min. laius	600
Orva maks. laius	600
Orva sügavus	560
Netokaal (kg)	35.5
Brutokaal (kg)	37.5

## TEHNILISED OMADUSED

Automaatprogrammid	Jah
Sisestatava vee maks. temperatuur (°C)	60
Viitkäävituse valikud	Pidev
Maks. viiteaeg (h)	12
Edenemistähis	-
Digitaalne mahaloendustähis	Jah
Soolatähis	Jah
Loputusvahendi tähis	Jah
Ohutusseade	Jah
Reguleeritav ülemine korv	Jah
Suurim ülemisse korvi mahtuv nõu (cm)	0
Suurim alumisse korvi mahtuv nõu (cm)	0
Maks. arv nõudekomplekte (EL 2017/1369)	14
Kolonna paigaldus	Ei

## ENERGIAMÄRGIS

Energiaohutususe klass (määrus (EL) 2017/1369)	D
100 ökoprogrammi tsükli energiatarve (EL 2017/1369)	85
Energiaohutususe ooteolekus (Psm) (EL 2017/1369)	0,50
Energiaohutususe väljalülitatud olekus (Po) (EL 2017/1369)	0,00
Ökoprogrammi veekulu liitrites tsükli kohta (EL 2017/1369)	9,5
Akustiline õhumüra (EL 2017/1369)	43
Akustilise õhumüra klass (EL 2017/1369)	B
Programmi kestus (HMM) (EL 2017/1369)	3:10