

AKZM 8420 IX

12NC: 852584201100

Code EAN: 8003437832758

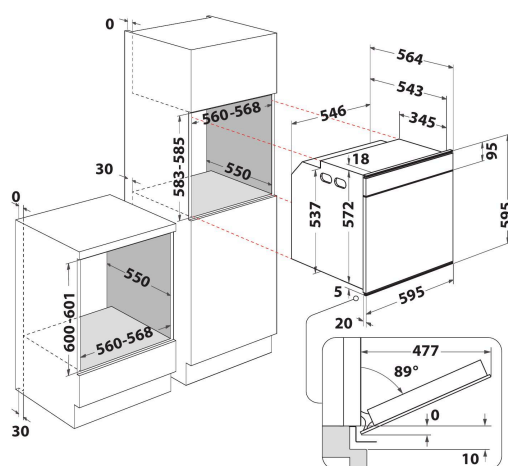
Whirlpool

SENSING THE DIFFERENCE



Four électrique encastrable Whirlpool: Couleur inox, Autonettoyant - AKZM 8420 IX

Ce four encastrable Whirlpool présente les caractéristiques suivantes : technologie SmartClean, dont le cycle d'autonettoyage assure une propreté parfaite d'une simple pression sur un bouton. Technologie électrique de pointe rendant possible des économies d'énergie sur la cuisson de vos mets. Lampe halogène gage de meilleures performances énergétiques. Technologie exclusive 6TH SENSE permettant de choisir parmi une variété de recettes préprogrammées, tandis que votre four règle automatiquement le type, la température et la durée de la cuisson, pour des résultats parfaits. Chaleur pulsée qui vous permet de faire cuire jusqu'à 3 plats en même temps sans risque d'en mélanger les odeurs.



- Le programmateur 6TH SENSE pour des résultats toujours parfaits
- Fonction SmartClean pour un nettoyage intégral et écologique
- Classe énergétique A+
- Cavité 73 L
- Cook3 permet de cuire parfaitement et simultanément sur 3 niveaux, sans mélange de goût ni d'odeur
- Ready2Cook
- Cuisson à air pulsée
- Ventilation turbo
- Gril
- Cavité en émail facile à nettoyer
- Turbo Gril
- Maxi Cooking
- Levage de pâte
- Fonction Pizza/Pain



Technologie 6TH SENSE

Grâce à la technologie 6TH SENSE, le four gère la température et le temps de cuisson à votre place. Le processus de cuisson est entièrement automatisé et s'arrête dès que votre plat est parfaitement cuit.



Préchauffage rapide

Fonction préchauffage rapide, puissant système de convection permettant d'atteindre rapidement la bonne température.



Chaleur pulsée

Pas de mélange de goûts ni d'odeurs. La chaleur pulsée permet de cuire simultanément jusqu'à 3 niveaux des plats sucrés et salés, sans mélange de goût ni d'odeur.



Air pulsé

Capturez le goût. La technologie Air pulsé fait circuler de l'air préchauffé à l'intérieur de votre four grâce à un système de convection innovant, afin de vous offrir un résultat moelleux et juteux.



SmartClean

Un nettoyage écologique et sans effort. La technologie innovante SmartClean nettoie soigneusement et efficacement votre four en seulement 30 minutes, sans détergents. Ajoutez simplement 200cc d'eau dans la cavité, lancez le cycle SmartClean, puis essuyez avec un chiffon sec.



SoftClose

Fermeture en douceur. Grâce à ses charnières au mouvement ralenti, la porte du four se ferme sans effort, avec un mouvement doux et silencieux.



StarClean

Un cycle de nettoyage écologique et rapide, en seulement 35 minutes et à 90°C, qui permet de réaliser jusqu'à 97% d'économies d'énergie*. (* Par rapport à un cycle pyrolyse classique sur un four Whirlpool.)

AKZM 8420 IX

12NC: 852584201100

Code EAN: 8003437832758

Whirlpool

SENSING THE DIFFERENCE

CARACTERISTIQUES PRINCIPALES

Groupe de produit	Four
Référence commerciale	AKZM 8420 IX
Couleur principale du produit	Inox
Type de construction	Encastrable
Type de commande	Electronique
Types de dispositifs de réglage et d'alarme	-
Commandes intégrées pour la table	Non
Plaques contrôlables	-
Programmes automatiques	Oui
Intensité	16
Tension	220-240
Fréquence	50/60
Longueur du cordon électrique	90
Type de prise	Non
Profondeur porte ouverte à 90°	-
Hauteur du produit	595
Largeur du produit	595
Profondeur du produit	564
Hauteur minimale de la niche d'encastrement	0
Largeur minimale de la niche d'encastrement	0
Profondeur de la niche d'encastrement	0
Poids net	35.5
Volume utile du four	73
Système de nettoyage intégré	Hydrolyse
Grilles	1
Plateaux	2

CARACTERISTIQUES TECHNIQUES

Minuterie	Oui
Réglage du temps de cuisson	Electronique
Options de réglage du temps de cuisson	Marche/Arrêt
Dispositif de sécurité	-
Éclairage intérieur	Oui
Nombre de lampes	1
Position des lampes	Arrière
Gradins	Télescopiques
Sonde	Non

PERFORMANCES

Type d'énergie	Électricité
Type d'énergie	Électricité
Classe énergétique - NOUVEAU (2010/30/UE)	A+
Consommation énergétique des fours conventionnels par cycle - NOUVEAU (2010/30/CE)	0.91
Consommation énergétique des fours à convection forcée par cycle - NOUVEAU (2010/30/CE)	0.70

ENERG Y UA
енергия · ενεργεια IE IA

WHIRLPOOL
AKZM 8420 IX

A+++
A++
A+
A
B
C
D

A+

73 L

0.91 kWh/cycle*

0.70 kWh/cycle*

* ημερησια - cyklus - parhion - zyklos - nelykypaissa - ciclo - tsükkel - ohjelma - ciklus - cikls - ciklu - cycles - cykl - ciclu - program - cykel
65/2014