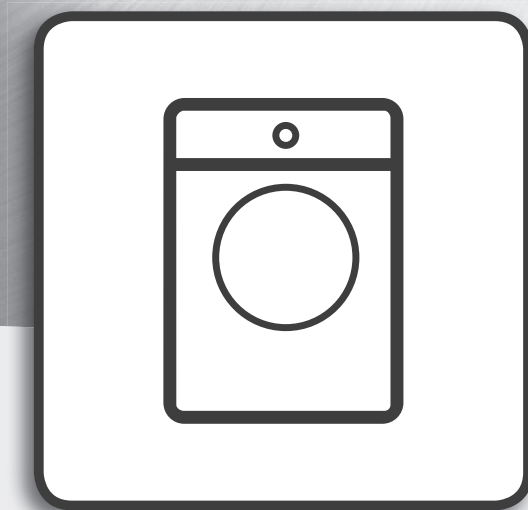


Hotpoint

ARISTON



Manual do utilizador



www.hotpoint.eu/register



OBRIGADO POR TER ADQUIRIDO UM PRODUTO HOTPOINT.

Para receber uma assistência mais completa, registe o aparelho em www.hotpoint.eu/register



Antes de começar a utilizar o aparelho, leia o guia sobre segurança e saúde.



Antes de utilizar a máquina, é obrigatório retirar os parafusos utilizados durante o transporte. Para obter instruções mais detalhadas sobre como os retirar, consulte o guia de instalação.

PAINEL DE CONTROLO

1. Botão CONTROLO REMOTO
2. Botões CIMA/BAIXO
3. Botão ON/OFF
4. Botão ACTIVE CARE e indicador luminoso
5. Botão INÍCIO/PAUSA
6. Botão CONFIRMAR/BLOQUEIO DE TECLAS
7. Botão INÍCIO DIFERIDO
8. Botão CENTRIFUGAÇÃO
9. Botão TEMPERATURA
10. Botão OPÇÕES/CONFIGURAÇÕES
11. Botão HIGIENE A VAPOR/FAVORITOS
12. BOTÃO SELETOR DE CICLO DE LAVAGEM
13. Tecla Programa

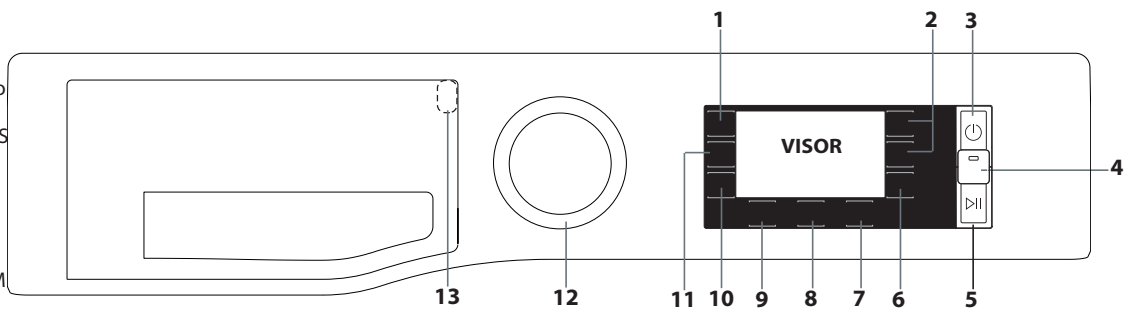


TABELA DE CICLOS DE LAVAGEM

Ciclo de lavagem		Temperatura		Velocidade de centrifugação máx. (rpm)	Carga máx. (kg)	Duração (minutos)	Active Care	Adicionar roupa	Detergentes e aditivos			Detergente recomendado		Humidade residual %	Consumo de energia kWh	Total de água l
		Predefinição	Variação						Pré-lavagem	Lavagem	Ama-ciador	Pó	Líqui-do			
									1	2	3					
1	Mista	40°C	☼ - 40°C	1400	10	**	●	●	●	●	○	-	✓	-	-	-
2	Eco Algodão (1)	60°C	60°C	1400	10	220	-	●	-	●	○	✓	✓	53	0,93	60
			40°C	1400	10	235	-	●	-	●	○	✓	✓	53	1,4	107
3	Algodões (2)	40°C	☼ - 60°C	1400	10	235	-	●	-	●	○	✓	✓	53	1,4	107
4	Sintéticos (3)	40°C	☼ - 60°C	1200	5,5	175	-	●	●	●	○	✓	✓	53	0,83	56
5	Delicadas	40°C	☼ - 40°C	1000	5,5	**	●	●	-	●	○	-	✓	-	-	-
6	Lãs	40°C	☼ - 40°C	800	2,5	**	-	●	-	●	○	-	✓	-	-	-
7	Antialérgico	60°C	40°C - 60°C	1400	5,5	**	-	●	-	●	○	✓	✓	-	-	-
8	Antimancha 40°	40°C	☼ - 40°C	1000	5,5	**	●	●	-	●	○	✓	✓	-	-	-
9	Brancos	40°C	☼ - 90°C	1400	10	**	●	●	●	●	○	✓	✓	-	-	-
10	Refresh Vapor	-	-	-	2	**	-	-	-	-	-	-	-	-	-	-
11	Rápido 30'	30°C	☼ - 30°C	800	5,5	**	●	●	-	●	○	-	✓	-	-	-
12	Especiais															
	• Roupa 7 Dias	60°C	☼ - 60°C	1400	10	**	●	●	-	●	○	✓	✓	-	-	-
	• Camisas	40°C	☼ - 40°C	600	2	**	-	●	-	●	○	-	✓	-	-	-
	• Business	30°C	☼ - 30°C	400	2	**	-	●	-	●	○	-	✓	-	-	-
	• Bebé	40°C	☼ - 40°C	800	4	**	-	●	-	●	○	-	✓	-	-	-
	• Edredões	30°C	☼ - 30°C	1000	3,5	**	-	●	-	●	○	-	✓	-	-	-
	• Seda & Cortinas	30°C	☼ - 30°C	-	1	**	-	●	-	●	○	-	✓	-	-	-
	• Ganga	40°C	☼ - 40°C	800	4	**	-	●	-	●	○	-	✓	-	-	-
	• Rápido 15 min	30°C	☼ - 30°C	800	4,5	**	-	●	-	●	○	-	✓	-	-	-
	• Desporto	30°C	☼ - 30°C	600	4	**	-	●	-	●	○	-	✓	-	-	-
	• Peluche	30°C	☼ - 30°C	-	1	**	-	●	-	●	○	-	✓	-	-	-
13	Favoritos permite guardar qualquer ciclo de lavagem.															
14	Centrifugação & Descarga *	-	-	1400	10	**	-	-	-	-	-	-	-	-	-	-
15	Enxaguamento & Centrifugação	-	-	1400	10	**	-	-	-	-	○	-	-	-	-	-

● Dosagem necessária ○ Dosagem opcional

! Rodar o botão para a posição 12 permite aceder ao menu a partir do qual é possível configurar programas de lavagem adicionais.

A duração do ciclo indicada no visor ou no manual de instruções é uma estimativa baseada em condições normais. A duração real pode variar consoante vários fatores, como a temperatura e a pressão da água de entrada, a temperatura ambiente, a quantidade de detergente, a quantidade e tipo de carga, o equilíbrio da carga e as opções selecionadas.

1) Ciclo de lavagem de teste em conformidade com a regulamentação 1061/2010: Este ciclo foi concebido para cargas de roupa de algodão com sujidade normal, sendo o mais eficiente em termos de consumo de energia e de água; deve ser utilizado para roupa lavável a 60 °C ou a 40 °C. A temperatura de lavagem real pode variar consoante o valor indicado.

Em todos os institutos de ensaios:

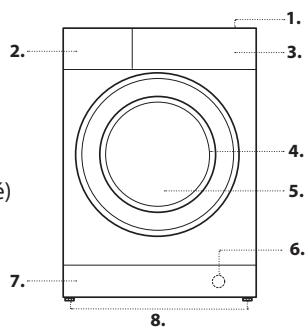
- 2) Ciclo longo para roupa de algodão: defina o ciclo de lavagem 3 com uma temperatura de 40 °C.
- 3) Ciclo longo para roupa sintética: defina o ciclo de lavagem 4 com uma temperatura de 40 °C.

* Selecionando o ciclo 14 e, desativando o ciclo de centrifugação, a máquina de lavar roupa só efetuará a drenagem.

** A duração dos ciclos de lavagem pode ser verificada no visor.

DESCRIÇÃO DO PRODUTO

1. Tampo
2. Gaveta dispensadora de detergente
3. Painel de controlo
4. Pega
5. Óculo da porta
6. Bomba de drenagem (por trás do rodapé)
7. Rodapé (amovível)
8. Pés ajustáveis (2)



GAVETA DISPENSADORA DE DETERGENTE

compartmento 1: Detergente de pré-lavagem (pó)

compartmento 2: Detergente para ciclo de lavagem (pó ou líquido)

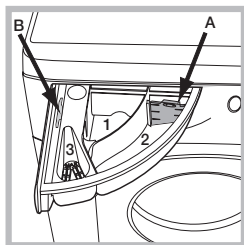
Se for utilizado detergente líquido, é recomendável utilizar a divisória de plástico amovível A (fornecida) para uma dosagem correta. Se for utilizado detergente em pó, coloque a divisória na ranhura B.

compartmento 3: Aditivos (amaciadores, etc.)

O amaciador não deve transbordar da grelha.

! Utilize o detergente em pó para as roupa branca de algodão, para a pré-lavagem e para a lavagem a temperaturas superiores a 60 °C.

! Siga as instruções fornecidas na embalagem do detergente.



! A "Tecla programa" situada dentro do dispensador de detergente apresenta todos os ciclos de lavagem disponíveis juntamente com um guia gráfico sobre como utilizar os compartimentos individuais do dispensador.

CICLOS DE LAVAGEM

Sigas as instruções dos símbolos incluídos na etiqueta da roupa.

O valor indicado no símbolo é a temperatura máxima recomendada para a lavagem da roupa.



Mista

Para lavagem de peças resistentes de algodão, linho, fibras sintéticas e fibras mistas com sujidade ligeira a normal.

Eco Algodão 60°/40°

Adequado para a lavagem de peças de algodão com sujidade moderada. A 40 °C e 60 °C, é o ciclo normal para a lavagem de peças de algodão, sendo o mais eficiente em termos de consumo combinado de água e energia.

Algodões

Peças de algodão resistente e com sujidade normal a elevada.

Sintéticos

Adequado para a lavagem de peças de fibra sintética com sujidade moderada (ex., poliéster, poliacrílico, viscose, etc.) ou fibras mistas sintéticas e algodão.

Delicadas

Para lavagem de peças muito delicadas. É recomendável virar as peças do avesso antes de as lavar. Para obter melhores resultados, utilize detergente líquido para as peças delicadas.

Lãs - Woolmark Apparel Care - Verde:

O ciclo de lavagem "Lãs" foi aprovado pela Woolmark Company para lavagem de roupa de lã classificada como "lavável à mão", desde que a lavagem esteja em conformidade com as instruções que constam da etiqueta da peça e com as instruções fornecidas pelo fabricante da máquina de lavar roupa. (M1135)



Antialérgico

Adequado para a remoção dos principais alérgenos, como o pólen, ácaros e pelos de gato e cão.

Antimancha 40°

O programa é adequado para roupa de cores resistentes com sujidade elevada. Garante uma classe de lavagem superior à classe normal (classe A). Quando executar o programa, não misture peças de várias cores. É recomendável utilizar detergente em pó. É recomendável o pré-tratamento com aditivos especiais em caso de manchas persistentes.

Branços

Para lavar toalhas de banho, roupa interior, toalhas de mesa e roupa de cama, etc. com sujidade normal ou muito sujas, em algodão e linho resistentes. Só quando a temperatura está selecionada a 90 °C o ciclo efetua uma pré-lavagem antes da fase de lavagem principal. Neste caso, recomenda-se adicionar detergente tanto na secção de pré-lavagem como de lavagem.

Refresh Vapor

A roupa será humedecida logo que o ciclo estiver concluído, por isso, é recomendável colocá-la a secar (2 kg, cerca 3 peças). Este programa refresca a roupa removendo maus odores e relaxando as fibras. Coloque apenas peças secas (que não estejam sujas) e seleccione o programa "Refresh Vapor". A roupa estará ligeiramente húmida no fim do ciclo e pode ser usada passados alguns minutos. O programa "Refresh Vapor" facilita a passagem a ferro.

! Não adicione amaciadores nem detergentes.

! Não recomendado para roupa de lã ou de seda.

Rápido 30 min

Para lavagem rápida de roupa pouco suja. Este ciclo só demora 30 minutos, poupando tempo e energia.

Especiais

Roupa 7 Dias

Para lavagem de toalhas e lençóis num único ciclo. Otimiza a utilização do amaciador e permite poupar tempo e energia. É recomendável utilizar detergente em pó.

Camisas

Utilize o ciclo de lavagem especial para lavar camisas de vários tecidos e cores e garantir que são cuidados da melhor forma possível.

Business

Programa para roupas utilizadas pouco frequentemente ou pouco sujas (não utilize para peças que tenham de ser lavadas a seco). Siga as instruções da etiqueta da roupa.

Bebé

Utilize o ciclo especial de lavagem para remover a sujidade tipicamente causada pelos bebés, removendo também todos os vestígios de detergente das fraldas para evitar que a pele delicada dos bebés sofra reacções alérgicas. Este ciclo foi concebido para reduzir a quantidade de bactérias utilizando uma maior quantidade de água e otimizando o efeito dos aditivos desinfetantes especiais do detergente.

Edredões

Concebido para lavar itens acolchoados como edredões de solteiro ou de casal, almofadas e anoraques. Recomenda-se carregar estes itens acolchoados no tambor com os rebordos dobrados para dentro e não exceder ¾ do volume do tambor. Para uma lavagem ideal, recomendamos que utilize detergente líquido.

Seda & Cortinas

Utilize este ciclo especial para lavar as suas peças de seda ou cortinas. Recomendamos usar um detergente especial concebido para a lavagem de roupa delicada.

Para lavar cortinas, dobre-as e coloque-as dentro de uma fronha de almofada ou saco de rede.

Ganga

Vire as peças de roupa do avesso antes da lavagem e utilize detergente líquido.

Rápido 15 min

Para lavagem rápida de roupa pouco suja. Não é adequado para lã, seda e peças que devem ser lavadas à mão.

Desporto

Roupa de desporto de malha ou microfibras com um grau normal de sujidade e suor.

Peluche

Com este programa, é possível remover o pó mais facilmente e lavar melhor os peluches.

Centrifugação & Descarga

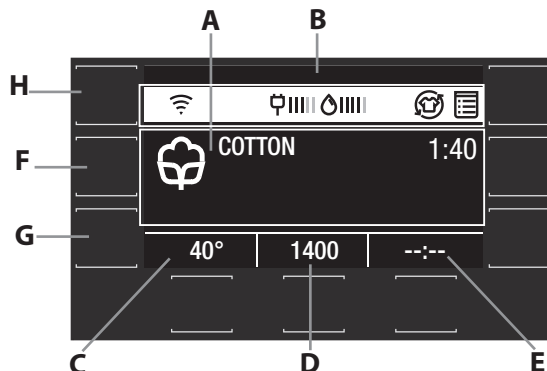
Permite centrifugar a carga e esvaziar a água. Para roupa resistente. Se desativar o ciclo de centrifugação, a máquina só efetuará a drenagem.

Enxaguamento & Centrifugação

Enxagua e centrifuga. Para roupa resistente.

VISOR

O visor é útil para programar a máquina de lavar roupa e fornece muitas informações.



Ao pressionar os botões e , é possível seleccionar a opção pretendida e confirmar com o botão .

Na primeira vez que a máquina é ligada, ser-lhe-á pedido que seleccione o idioma e o visor irá automaticamente apresentar o menu de seleção de idioma.

Para seleccionar o idioma pretendido, pressione os botões e ; para confirmar a seleção, pressione o botão .

A área **A** irá apresentar o seguinte: o ícone e o programa de lavagem seleccionado, as fases de lavagem e o tempo restante até ao final do ciclo.

A área **B** irá apresentar: as opções seleccionadas, o consumo de eletricidade e água para o ciclo escolhido e o símbolo de bloqueio de teclas.

A área **C** irá apresentar o valor de temperatura predefinido com base no programa seleccionado; se o programa não inclui a configuração de temperatura, a área irá apresentar o símbolo "-- °".

A área **D** irá apresentar a velocidade de centrifugação predefinida com base no programa seleccionado; se o programa não inclui a configuração do ciclo de centrifugação, a área irá apresentar o símbolo "--".

A área **E** irá apresentar o tempo restante para o início do programa seleccionado se estiver configurada a função INÍCIO DIFERIDO.

Pressione e mantenha pressionado o botão **F** por 3 segundos para memorizar um ou mais ciclos de lavagem preferidos.

Para utilizar os ciclos memorizados, rode o manípulo para a posição **13**.

Pressionar o botão **G** permite aceder ao menu a partir do qual é possível configurar opções de lavagem adicionais.

Pressione e mantenha pressionado o botão **G** durante 3 segundos para aceder ao menu de configurações:

- Idioma: ao pressionar os botões e , é possível seleccionar o idioma pretendido e confirmar com o botão .

- Som: ao pressionar os botões e , é possível ativar ou desativar o som dos botões e confirmar com o botão .

- Brilho do visor: ao pressionar os botões e , é possível seleccionar a brilho do visor e confirmar com o botão .

- Restabelecer configurações de fábrica: pressione e mantenha pressionado o botão durante 2 segundos para restabelecer as configurações de fábrica.

! Durante um ciclo de lavagem se o utilizador não interagir com o visor durante 5 minutos, será ativada a PROTEÇÃO DE ECRÃ. Para regressar à janela anterior, pressione qualquer botão.

Pressionar o botão **H** permite aceder ao menu a partir do qual é possível configurar as opções de lavagem remotamente através de um dispositivo externo.

Configuração Wi-Fi (não disponível na Rússia)

Para ativar o aparelho para controlo remoto, tem de completar com sucesso o processo de configuração da conectividade. Este processo é necessário para registar o seu aparelho e ligá-lo à rede de casa.

O processo de configuração só tem de ser realizado uma vez. Terá de o realizar novamente apenas se alterar as propriedades de configuração do seu router (nome e palavra-passe da rede).

Requisitos mínimos

Dispositivo smart: Android com ecrã 1280x720 (ou superior) ou iOS.

Consulte na loja a compatibilidade da aplicação com as versões Android ou iOS.

Router sem fios: 2.4Ghz Wi-Fi b/g/n.

COMO CONFIGURAR

Para usar esta funcionalidade, tem de possuir: um smartphone ou um tablet e um router sem fios ligado à internet. Verifique com o seu dispositivo smart se a força do sinal da sua rede sem fios doméstica junto ao aparelho é boa.

1. Faça o download da aplicação Hotpoint Home Net.

O primeiro passo para ligar o seu aparelho é fazer o download da aplicação para o seu dispositivo móvel. A aplicação Hotpoint Home Net será o seu guia e irá orientá-lo ao longo de todos os passos aqui indicados. Pode fazer o download da aplicação Hotpoint Home Net através do iTunes ou do Google Play e seguir as instruções da aplicação para criar uma conta, efetuar a ligação e registar o seu aparelho.

O código SAID é utilizado para sincronizar um dispositivo smart com o nosso aparelho. O endereço MAC é apresentado no módulo Wi-Fi.

O procedimento de emparelhamento só deve ser realizado novamente se alterar as propriedades de configuração do seu router (nome da rede ou palavra-passe ou fornecedor de dados).

INDICADORES DO VISOR

Falha: Contacte o serviço de assistência técnica

Consulte a secção de resolução de problemas

Falha: Filtro da água obstruído

Impossível drenar a água; o filtro da água pode estar bloqueado

Falha: Sem água

Sem água ou água de entrada insuficiente

Em caso de falha, consulte a secção "Resolução de problemas".

Bloqueio de teclas

Para ativar o bloqueio do painel de controlo, mantenha premido o botão durante cerca de 3 segundos. Quando o visor apresenta "TECLA BLOQ.", o painel de controlo é bloqueado (exceto o botão ON/OFF). Isto irá prevenir modificações acidentais dos ciclos de lavagem, especialmente quando estiverem crianças em casa. Para desativar o bloqueio do painel de controlo, mantenha premido o botão durante cerca de 3 segundos.

Indicador de porta bloqueada

Se estiver aceso, o símbolo indica que a porta está bloqueada. Para evitar danos, aguarde que o símbolo se desligue antes de abrir a porta.

Para abrir a porta com o ciclo em curso, prima o botão INÍCIO/PAUSA ; se o símbolo estiver desligado, pode abrir a porta.

PRIMEIRA UTILIZAÇÃO

Depois de ter instalado a máquina e antes de a utilizar pela primeira vez, execute um ciclo de lavagem com detergente e sem roupa, utilizando o ciclo de lavagem **9 (60°)**.

USO DIÁRIO

Prepare a roupa seguindo a sugestões que aparecem na secção "DICAS E SUGESTÕES".

- Pressione o botão ON/OFF ; "HOTPOINT-ARISTON" irá surgir no visor.

- Abra a porta. Coloque a roupa certificando-se de que não excede a quantidade de carga máxima indicada na tabela de ciclos de lavagem.

- Abra a gaveta dispensadora de detergente e coloque detergente nos compartimentos apropriados, conforme descrito na secção "GAVETA DISPENSADORA DE DETERGENTE".

- Feche a porta.

- A máquina seleciona automaticamente a temperatura predefinida e a velocidade de centrifugação para o ciclo de lavagem seleccionado.

- Selecione o ciclo de lavagem pretendido.

- Selecione as opções pretendidas.

- Prima o botão INÍCIO/PAUSA para iniciar o ciclo de lavagem; a porta bloqueia (símbolo aceso).

INTERROMPER UM CICLO

Para interromper o ciclo de lavagem, prima novamente o botão INÍCIO/PAUSA . Para iniciar o ciclo de lavagem no ponto onde foi interrompido, prima novamente o botão INÍCIO/PAUSA .

ABRIR A PORTA, SE NECESSÁRIO

Depois de iniciar o ciclo, o símbolo acende-se para indicar que não é possível abrir a porta. Com o ciclo de lavagem em execução, a porta permanece bloqueada. Para abrir a porta com um ciclo em execução, por exemplo, para adicionar ou retirar peças de roupa, prima o botão INÍCIO/PAUSA para interromper o ciclo. Se o símbolo não estiver aceso, a porta pode estar aberta. Prima novamente o botão INÍCIO/PAUSA para continuar com o ciclo.

ADICIONAR PEÇAS DE ROUPA

Um ícone no visor indicará quando pode introduzir peças de roupa adicionais na máquina de lavar roupa, sem reduzir o desempenho de lavagem. Para adicionar peças de roupa, primeiro pare a máquina de lavar roupa premindo o botão INÍCIO/PAUSA e, em seguida, abra a porta e introduza-as.

Prima novamente o botão INÍCIO/PAUSA para reiniciar o ciclo de lavagem a partir do ponto em que foi interrompido.

ALTERAR UM CICLO EM EXECUÇÃO

Para alterar o ciclo de lavagem com o ciclo em curso, interrompa a máquina de lavar roupa utilizando o botão INÍCIO/PAUSA , selecione o ciclo pretendido e prima novamente o botão INÍCIO/PAUSA .

! Para cancelar o ciclo já iniciado, mantenha premido o botão ON/OFF . O ciclo para e a máquina desliga-se.

NO FIM DO CICLO DE LAVAGEM

Este é indicado pela mensagem "FIM DE CICLO" no visor; quando o símbolo se desligar, pode abrir a porta. Abra a porta, retire a roupa e desligue a máquina. Se não premir o botão ON/OFF , a máquina de lavar roupa desliga-se automaticamente após cerca de 15 minutos.

OPÇÕES

- Se a opção seleccionada for incompatível com o ciclo de lavagem definido ou com outra opção previamente definida, no menu o nome da opção incompatível é representado a cinzento e irá surgir a mensagem "Não disponível" no visor, acompanhada por um sinal sonoro; a opção não será ativada.

Higiene vapor

Esta opção melhora o desempenho de lavagem gerando vapor durante o ciclo de lavagem para remover quaisquer bactérias que possam existir nas fibras, sendo ao mesmo tempo tratadas. Coloque a roupa no tambor, escolha um programa compatível e selecione a opção Higiene a Vapor. ! O vapor gerado durante o funcionamento da máquina de lavar roupa pode embaciar o óculo da porta.

Início diferido

Para definir um início retardado para o ciclo selecionado, prima o botão correspondente repetidamente até obter o período de atraso pretendido. Quando esta opção estiver ativada, os valores selecionados do início diferido irão surgir no ecrã. Para desativar a opção de início retardado, prima o botão até aparecer a indicação "--:--" no visor.

Active Care

O detergente, pré-misturado com água, cria uma emulsão única capaz de penetrar melhor nas fibras da roupa, removendo as manchas mesmo a baixas temperaturas e preservando as cores e os tecidos. Estes resultados também são obtidos devido aos múltiplos e diferentes movimentos específicos do tambor que cuidam melhor da roupa.

Final Care

A máquina de lavar roupa efetuará uma centrifugação suave com rotações lentas do tambor. A opção Final Care inicia no fim do ciclo com uma duração máxima de 6 horas e pode interrompê-lo em qualquer momento premindo qualquer botão do painel de controlo ou rodando o botão seletor.

Rápido/Eco

Depois de premir o botão pela primeira vez, é selecionada a opção Rápido e a duração do ciclo é reduzida.

Se o premir uma segunda vez, é selecionada a opção Eco permitindo uma maior poupança de energia.

Enxaguamento Multi Níveis

Ao selecionar esta opção, a eficiência do enxaguamento é aumentada e é garantida a remoção ideal do detergente. É particularmente útil para a pele sensível. Pressione o botão uma, duas ou três vezes para selecionar 1, 2 ou 3 enxaguamentos adicionais após o enxaguamento padrão do ciclo e para remover todos os vestígios de detergente. Pressione o botão novamente para regressar ao tipo de enxaguamento "Enxaguamento normal".

Engomar fácil

Ao selecionar esta função, os ciclos de lavagem e centrifugação irão ser modificados para reduzir a formação de dobras.

Lavagem a frio

Esta opção poupa energia ao não aquecer a água utilizada para lavar a sua roupa - uma vantagem tanto para o ambiente como para a sua conta da eletricidade. Em vez disso, uma ação de lavagem intensificada e uma otimização da água asseguram excelentes resultados de lavagem no mesmo tempo médio de um ciclo padrão.

Para os melhores resultados de lavagem, recomendamos o uso de um detergente líquido.


Pré-lavagem

Permite realizar uma pré-lavagem.


Temperatura

Cada ciclo de lavagem tem uma temperatura predefinida. Para alterar a temperatura, prima o botão "°C ". O valor aparece no visor.

Centrifugação

Cada ciclo de lavagem tem uma velocidade de centrifugação predefinida. Para alterar a velocidade de centrifugação, prima o botão "  ". O valor aparece no visor.

PROCEDIMENTO DE DESCALCIFICAÇÃO E LIMPEZA

Um ícone  no visor avisa com regularidade o utilizador (aproximadamente todos os 50 ciclos) que é altura de executar um ciclo de manutenção para limpar a máquina de lavar roupa e eliminar a acumulação de calcário e os maus odores.

Para eliminar o alerta de descalcificação, rode o botão seletor ou prima qualquer botão (incluindo o botão ON/OFF).

Para uma manutenção ótima, sugerimos a utilização do desengordurante e anticalcário WPRO, de acordo com as instruções da embalagem.

É possível adquirir o produto contactando o serviço de assistência técnica ou através do sítio da Web www.whirlpool.eu.

A Whirlpool não se responsabiliza por danos na máquina causados pela utilização de outros produtos de limpeza de máquinas de lavar louça disponíveis no mercado.

DICAS E SUGESTÕES

Separe as peças de roupa de acordo com:

Tipo de tecido (algodão, fibras mistas, fibras sintéticas, lã, peças de roupa laváveis à mão). Cor (separe as peças de cor das brancas, lave as peças de cor novas em separado). Delicados (peças de roupa pequenas – como meias de nylon – e peças com colchetes – como sutiãs: introduza-as num saco de tecido).

Esvazie os bolsos:

Objetos, como moedas e isqueiros, podem danificar a máquina de lavar roupa e o tambor. Verifique todos os botões.

LIMPEZA E MANUTENÇÃO

Antes de efetuar a limpeza e a manutenção, desligue a máquina e desligue o cabo da tomada de corrente. Não utilize líquidos inflamáveis para limpar a máquina de lavar.

Corte do abastecimento de água e eletricidade

Feche a torneira da água no fim de cada lavagem. Isto permite limitar o desgaste no sistema hidráulico do interior da máquina de lavar e ajuda a evitar fugas.

Desligue o cabo da máquina da tomada sempre que a limpar e durante todos os trabalhos de manutenção.

Limpeza da máquina de lavar

As partes exteriores e os componentes de borracha da máquina podem ser limpos com um pano macio humedecido em água morna com sabão. Não utilize solventes nem abrasivos.

Cuidados a ter com a porta e o tambor

Deixe sempre a porta de óculo aberta para evitar a formação de odores desagradáveis.

VEDANTE ANTIMICROBIANO

O vedante em torno da porta de óculo foi fabricado com uma mistura especial que garante a proteção antimicrobiana, reduzindo assim a proliferação de bactérias em 99,99%.

O vedante contém piritiona de zinco, uma substância biocida que reduz a proliferação de micróbios nocivos (*), como bactérias e mofo passíveis de causar manchas, odores desagradáveis e deterioração do produto.

(*) Em conformidade com os testes efetuados pela Universidade de Perugia, Itália:

Staphylococcus aureus, Escherichia coli, Pseudomonas aeruginosa, Candida albicans, Aspergillus niger, Penicillium digitatum

Em casos raros, pode ser causada uma reação alérgica pelo contacto prolongado entre o vedante e a pele.

ACESSÓRIOS

Contacte o nosso Serviço de Assistência Técnica para verificar se os acessórios seguintes estão disponíveis para este modelo de máquina de lavar roupa.

Kit de empilhamento

Com este acessório, pode fixar a máquina de secar roupa à parte superior da sua máquina de lavar roupa para poupar espaço e facilitar o carregamento e descarregamento da máquina de secar.

TRANSPORTE E MANUSEAMENTO

Não levante a máquina de lavar roupa segurando-a pela secção superior.

Desligue o cabo da máquina da tomada e feche a torneira da água.






Certifique-se de que a porta e a gaveta dispensadora de detergente estão bem fechadas. Separe a mangueira de enchimento da torneira da água e separe a mangueira de drenagem. Esvazie a água restante das mangueiras e fixe-as para não se danificarem durante o transporte.


Recoloque os parafusos de transporte. Repita, no sentido inverso, o procedimento de remoção dos parafusos de transporte descrito nas

"Instruções de instalação".

RESOLUÇÃO DE PROBLEMAS

A sua máquina de lavar roupa pode deixar ocasionalmente de funcionar. Antes de contactar o serviço de assistência técnica, certifique-se de que não é possível resolver facilmente o problema utilizando a lista seguinte.

Anomalias	Possíveis causas/solução
A máquina de lavar roupa não arranca.	<p>O cabo da máquina não está totalmente ligado à tomada ou não está a fazer contacto.</p> <p>Não existe pó no compartimento.</p>
O ciclo de lavagem não inicia.	<p>A porta da máquina não está bem fechada.</p> <p>Não premiu o botão ON/OFF .</p> <p>Não premiu o botão INÍCIO/PAUSA .</p> <p>A torneira não foi aberta.</p> <p>Foi definido um atraso da hora de início.</p> <p>O Modo Demo está ativo (consulte abaixo como o desativar).</p>
A máquina de lavar roupa não se enche de água ("🚰" aparece no visor).	<p>A mangueira de entrada de água não está ligada à torneira.</p> <p>A mangueira está dobrada.</p> <p>A torneira não foi aberta.</p> <p>Não existe abastecimento de água em casa.</p> <p>A pressão está demasiado baixa.</p> <p>Não premiu o botão INÍCIO/PAUSA .</p>
A máquina de lavar roupa carrega e descarrega água continuamente.	<p>A mangueira de drenagem não está colocada entre 65 e 100 cm do pavimento.</p> <p>A extremidade livre da mangueira está mergulhada em água.</p> <p>O sistema de drenagem de parede não está equipado com um tubo de respirador.</p> <p>Se o problema persistir mesmo depois destas verificações, feche a torneira da água, desligue a máquina e contacte o serviço de assistência técnica. Se a habitação estiver situada num dos pisos superiores de um edifício, é possível que existam problemas relacionados com a sifonagem de retorno, o que faz com que a máquina se encha de água e efetue a drenagem de forma contínua. Estão disponíveis no mercado válvulas antissifão especiais que ajudam a evitar este problema.</p>
A máquina de lavar roupa não drena e o símbolo  (F9E1) é apresentado no visor.	<p>Limpe o filtro da bomba (consulte a secção Limpeza e manutenção).</p> <p>A mangueira de drenagem está dobrada.</p> <p>O tubo de drenagem está obstruído.</p>
A máquina de lavar roupa vibra muito durante o ciclo de centrifugação.	<p>Os parafusos utilizados durante o transporte não foram retirados corretamente durante a instalação.</p> <p>A máquina de lavar roupa não está nivelada.</p> <p>A máquina de lavar roupa está presa entre armários e a parede.</p>
A máquina de lavar roupa está com fugas.	<p>A mangueira de entrada de água não está bem enroscada.</p> <p>A gaveta dispensadora de detergente está obstruída.</p> <p>A mangueira de drenagem não está bem fixa.</p>
O símbolo  surge e o visor mostra um código de erro (ex.: F1E1, F4...).	<p>Desligue a máquina e desligue o cabo da tomada, aguarde cerca de 1 minuto e ligue-a novamente.</p> <p>Se o problema persistir, contacte o serviço de assistência técnica.</p>
Existe demasiada espuma.	<p>O detergente não é adequado para lavagem à máquina (deve conter a indicação "para máquinas de lavar roupa" ou "lavagem à mão e à máquina" ou outro semelhante).</p> <p>Foi utilizado detergente em excesso.</p>
O ícone da fase "🌀" pisca, é apresentada a indicação velocidade de centrifugação "0".	<p>O desequilíbrio da carga de roupa impediu o ciclo de centrifugação, para proteger a máquina de lavar roupa. Se pretender centrifugar a roupa molhada, adicione mais peças de roupa de tamanhos diferentes e inicie o programa "Centrifugação & Descarga". Evite pequenas cargas de roupa compostas por poucas peças de roupa grandes e absorventes. Lave tamanhos diferentes de peças numa carga.</p>
Impossível efetuar a ligação.	<p>Verifique com o seu dispositivo smart se a força do sinal da sua rede sem fios doméstica junto ao aparelho é boa.</p> <p>Verifique a ligação do router à Internet e, se necessário, contacte o seu fornecedor do serviço de Internet.</p> <p>Se o router estiver ligado à Internet, siga as instruções da aplicação para ligar o router ao aparelho.</p>

Desativar o MODO DEMO : as ações seguintes devem ser efetuadas em sequência e sem pausas. Ligue a máquina e desligue-a novamente. Prima o botão INÍCIO/PAUSA  até ouvir o sinal sonoro. Ligue novamente a máquina. O indicador "DEMO" pisca e depois desliga-se.

LIMPEZA E MANUTENÇÃO

Antes de efetuar qualquer trabalho de limpeza e manutenção, desative e desligue a máquina de lavar.
Não utilize líquidos inflamáveis para limpar a máquina de lavar.

LIMPAR O EXTERIOR DA MÁQUINA DE LAVAR

Utilize um pano húmido e macio para limpar as partes exteriores da máquina de lavar.

Não utilize detergentes limpa-vidros ou lava tudo, produtos abrasivos ou semelhantes para limpar o painel de comandos – estas substâncias podem danificar o texto impresso.

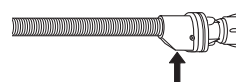
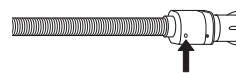
VERIFICAR A MANGUEIRA DE ABASTECIMENTO DE ÁGUA

Verifique regularmente se a mangueira de entrada está danificada. Se estiver, substitua-a por uma nova disponível através do nosso Serviço Pós-Venda ou o seu revendedor especializado.

Consoante o tipo de mangueira:



Para a mangueira de entrada com revestimento transparente, verifique periodicamente se a cor se intensifica localmente. Em caso afirmativo, a mangueira pode ter uma fuga e deve ser substituída.

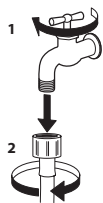


Para as mangueiras de corte de água: verifique a pequena janela de inspeção da válvula de segurança (ver seta). Se estiver vermelha, significa que a função de corte da água foi ativada e a mangueira deve ser substituída por uma nova.

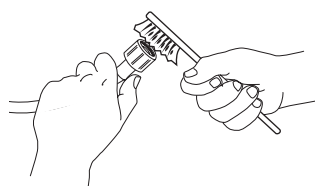
Para desapertar esta mangueira, prima o botão de libertação (se disponível) enquanto desaperta a mangueira.

LIMPAR OS FILTROS DA MANGUEIRA DE ABASTECIMENTO DE ÁGUA

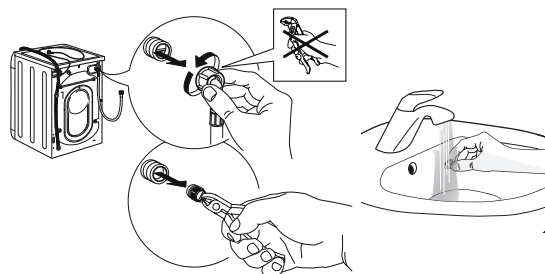
1. Feche a torneira da água e desaperte a mangueira de entrada.



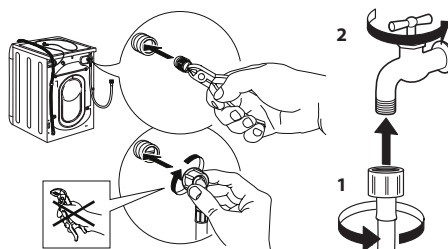
2. Limpe cuidadosamente o filtro na extremidade da mangueira com uma escova fina.



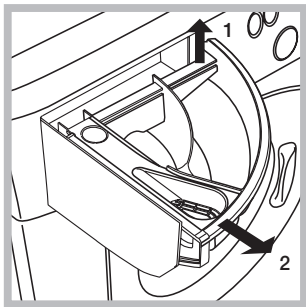
3. De seguida, desaperte manualmente a mangueira de entrada na parte de trás da máquina de lavar. Com alicates, extraia o filtro da válvula na parte de trás da máquina de lavar e limpe-o cuidadosamente.



4. Introduza novamente o filtro. Ligue novamente a mangueira de entrada à torneira da água e à máquina de lavar. Não utilize uma ferramenta para ligar a mangueira de entrada. Abra a torneira e assegure-se de que todas as ligações estão bem apertadas.



LIMPAR A GAVETA DO DETERGENTE

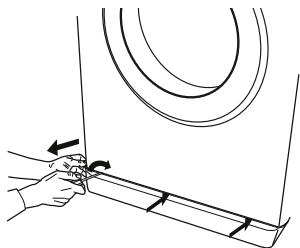


Para tirar a gaveta, erga-a e puxe-a para fora (veja a figura).
Lave-a com água corrente; esta limpeza deve ser efectuada frequentemente.

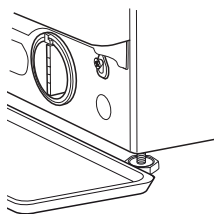
LIMPAR O FILTRO DE ÁGUA / DRENAR A ÁGUA RESIDUAL

Desligue a máquina e retire a ficha da tomada antes de limpar o filtro de água ou drenar a água residual. Se tiver utilizado um programa de lavagem a quente, antes de drenar a água residual, espere até que esta arrefeça. Limpe regularmente o filtro de água, para evitar a interrupção da drenagem da água após a lavagem, provocada pelo entupimento do filtro. Se houver interrupção da drenagem da água, o visor indica que o filtro de água poderá estar entupido.

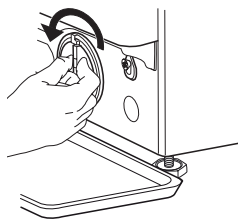
1. Remova o painel de resguardo: com uma chave de fendas, siga os passos ilustrados na figura que se segue.



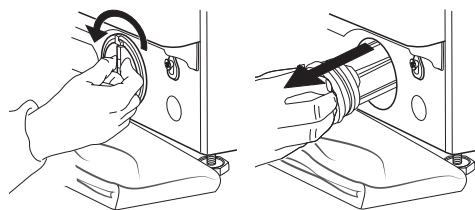
2. Recipiente para a água drenada: Coloque um recipiente baixo e largo por baixo do filtro de água para recolher a água residual.



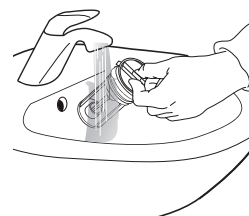
3. Drene a água:
Rode lentamente o filtro no sentido contrário ao dos ponteiros do relógio até que a água comece a sair. Deixe a água escoar, sem remover o filtro. Quando o recipiente estiver cheio, feche o filtro de água rodando-o no sentido dos ponteiros do relógio. Esvazie o recipiente. Repita este procedimento até drenar toda a água.



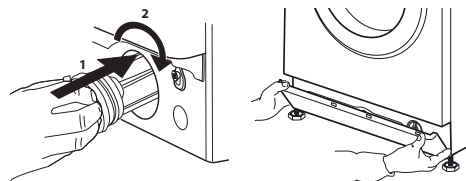
4. Remova o filtro: Estenda um pano de algodão por baixo do filtro de água, que possa absorver uma pequena quantidade de água residual. Em seguida, remova o filtro de água rodando-o no sentido contrário dos ponteiros do relógio.



5. Limpe o filtro de água: remova os resíduos do filtro e limpe-o sob água corrente.



6. Introduza o filtro de água e volte a montar o rodapé: Volte a introduzir o filtro de água rodando-o no sentido dos ponteiros do relógio. Assegure-se de que o roda até ao limite; o manípulo do filtro deve estar na posição vertical. Para testar a estanqueidade do filtro de água, pode deitar cerca de 1 litro de água na gaveta do detergente. Em seguida, volte a montar o rodapé.



TRANSPORTE E MANUSEAMENTO

Nunca levante a máquina de lavar roupa, pegando-lhe pelo tampo.

1. Retire a ficha da tomada, e feche a torneira da água.
 2. Assegure-se de que a porta da máquina e a gaveta do detergente estão bem fechadas.
 3. Desligue a mangueira de entrada da torneira da água e remova a mangueira de drenagem do seu ponto de drenagem. Remova a água residual das mangueiras e fixe-as de modo a evitar danos durante o transporte.
 4. Volte a instalar os parafusos de transporte. Siga as instruções do "Guia de Instalação" para remover os parafusos de transporte pela ordem inversa.
- Importante:** Não transporte a máquina de lavar sem fixar previamente os parafusos de transporte.

SERVIÇO DE PÓS-VENDA

ANTES DE CONTACTAR O SERVIÇO PÓS-VENDA

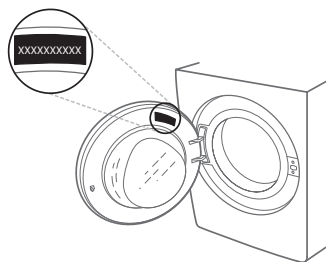
1. Tente solucionar o problema sozinho com a ajuda das sugestões fornecidas no **GUIA DE RESOLUÇÃO DE PROBLEMAS**
2. Desligue e volte a ligar o aparelho para verificar se o problema ficou resolvido.

SE O PROBLEMA PERSISTIR APÓS ESSAS VERIFICAÇÕES, CONTACTE O SERVIÇO PÓS-VENDA MAIS PRÓXIMO

Para receber assistência, contacte o número indicado no livrete da garantia ou siga as instruções existentes no website **www.hotpoint.eu**

Quando contactar o nosso Serviço de Pós-venda indique sempre:

- uma breve descrição do problema;
- o tipo e o modelo exato do aparelho;



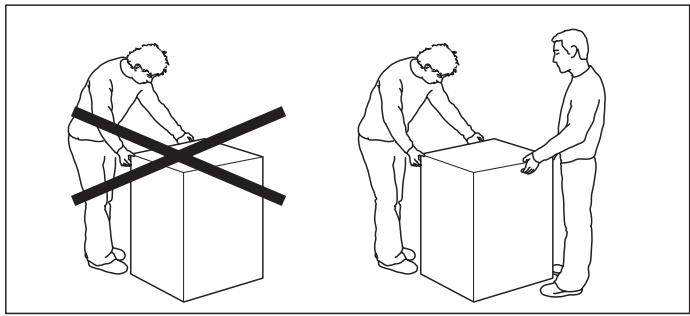
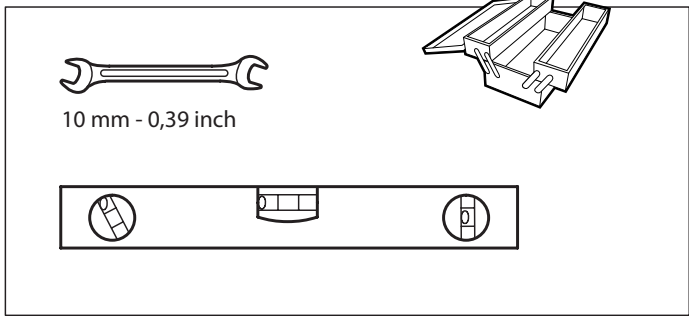
- o número da assistência (número que se encontra após a palavra "Service" na placa de características);

SERVICE 0000 000 00000

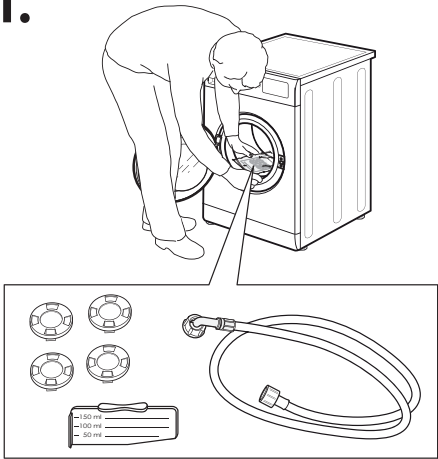


- a sua morada completa;
- o seu número de telefone.

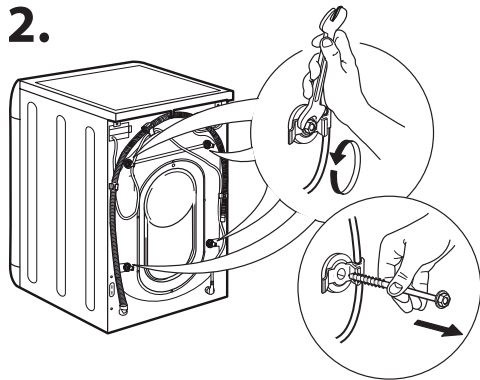
Se for necessário efetuar alguma reparação, contacte um Serviço Pós-Venda autorizado (para garantir a utilização de peças sobresselentes originais e uma reparação correta).



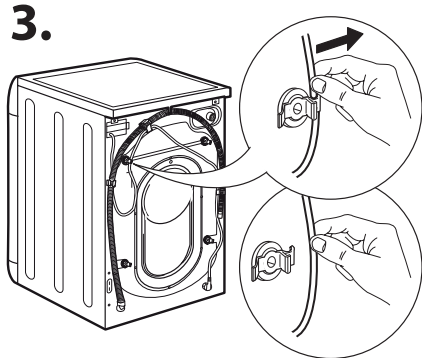
1.



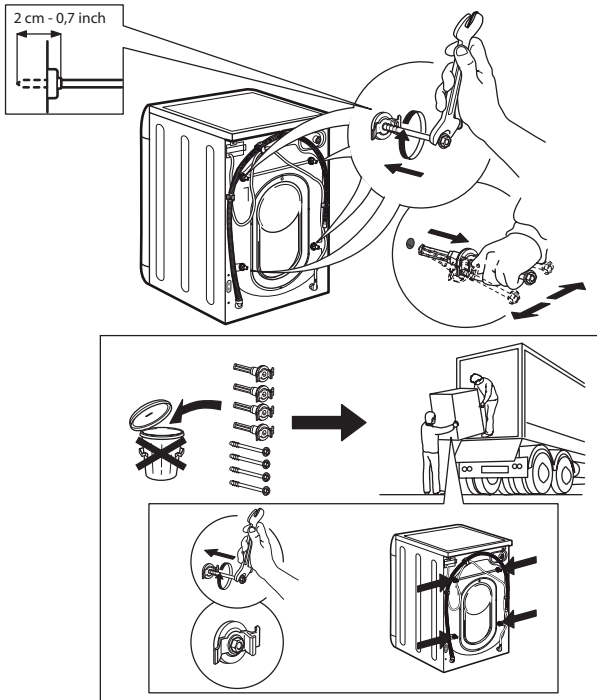
2.



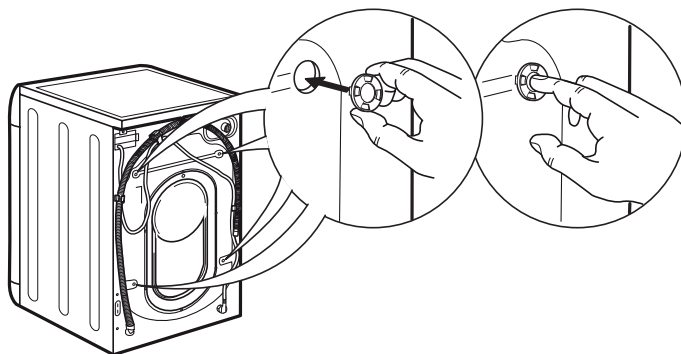
3.



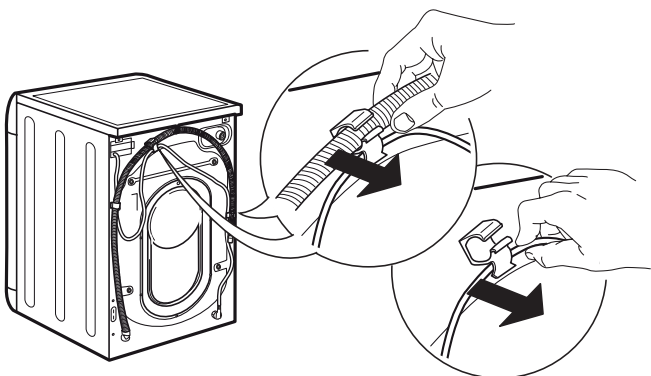
4.



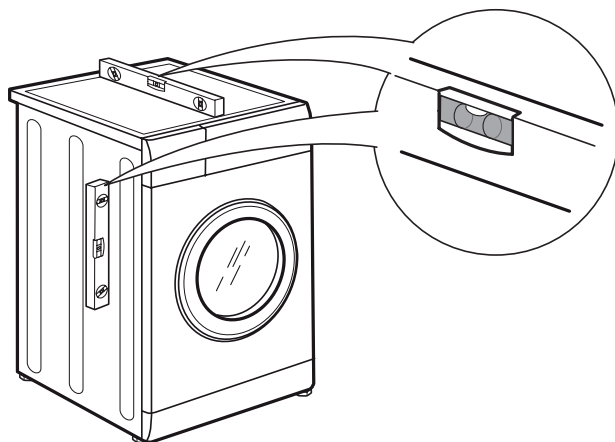
5.



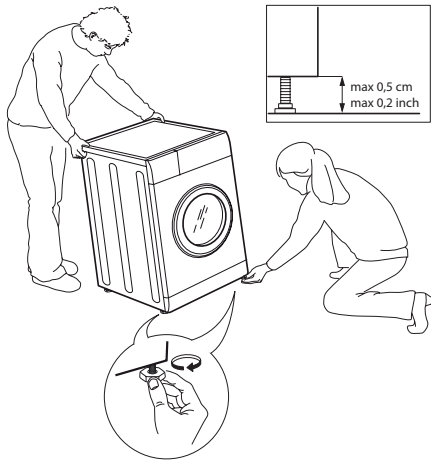
6.



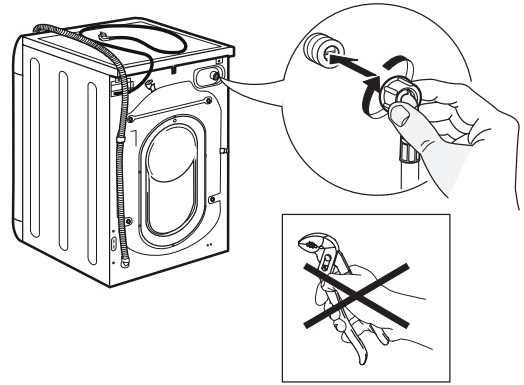
7.



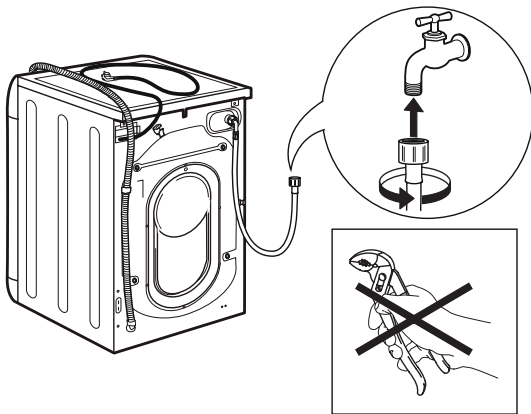
8.



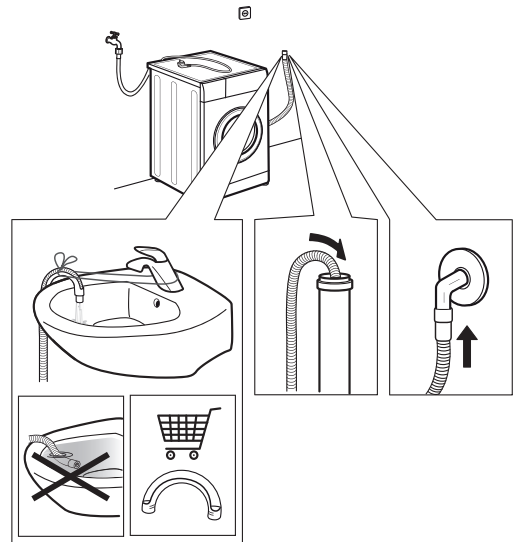
9.



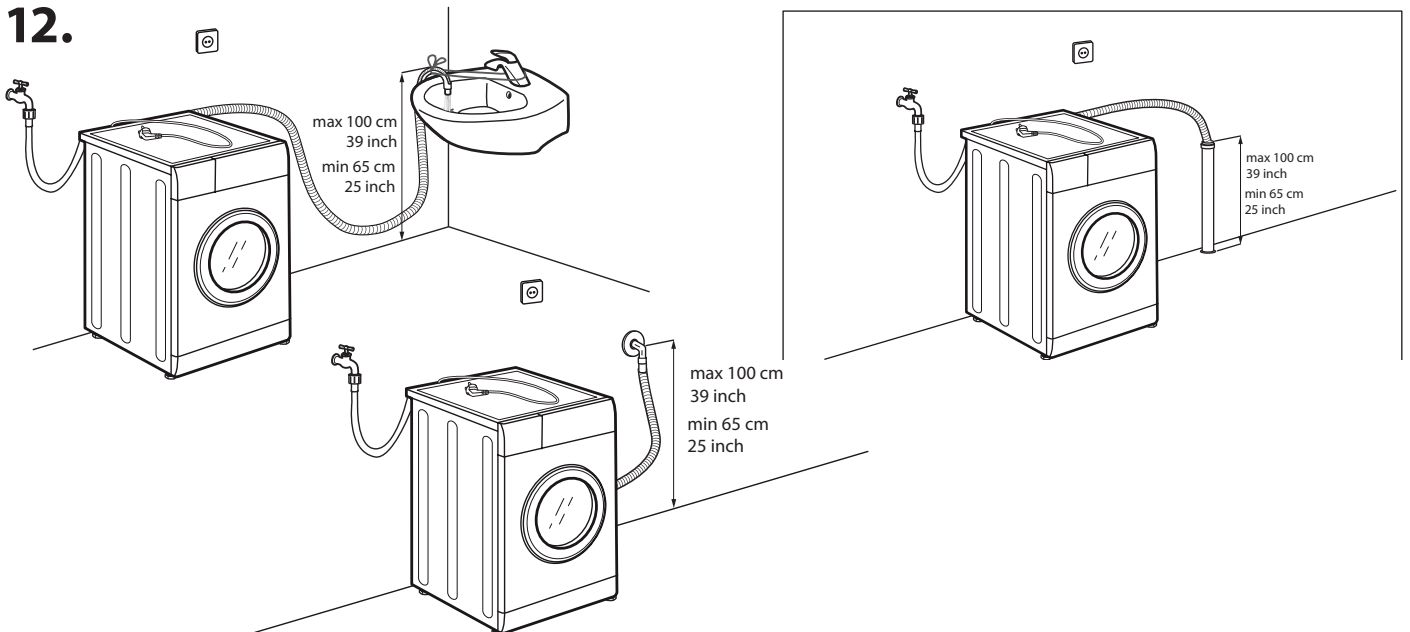
10.



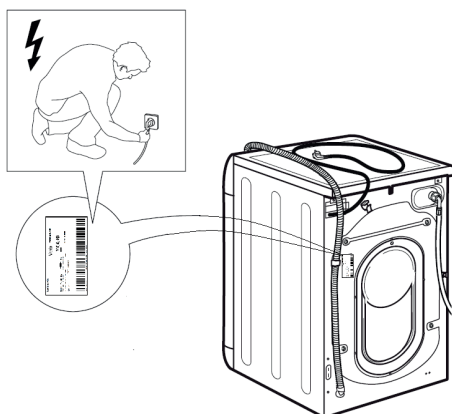
11.



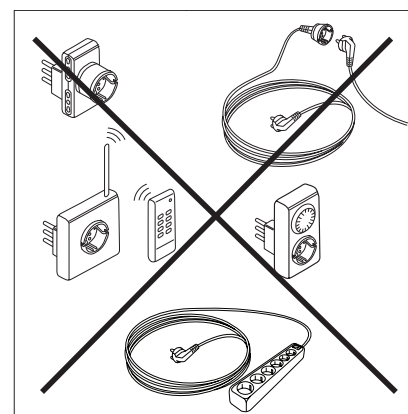
12.



13.



14.



INSTRUÇÕES DE SEGURANÇA

IMPORTANTE A LER E A RESPEITAR

Antes de utilizar o aparelho, leia estas instruções de segurança com atenção. Guarde-as por perto para consulta futura.

Estas instruções e o próprio aparelho possuem mensagens importantes relativas à segurança, que deve ler e respeitar sempre. O fabricante declina qualquer responsabilidade pela inobservância das presentes instruções de segurança, pela utilização inadequada do aparelho ou pela incorreta configuração dos controlos.

⚠ As crianças até aos 3 anos devem ser mantidas afastadas do aparelho. As crianças entre os 3 e os 8 anos devem ser mantidas afastadas do aparelho, exceto se estiverem sob supervisão permanente. Este aparelho pode ser utilizado por crianças a partir dos 8 anos e por pessoas com capacidades físicas, sensoriais ou mentais reduzidas ou com falta de experiência e conhecimento, desde que estejam sob supervisão ou tenham recebido instruções quanto à utilização segura deste aparelho e se compreenderem os perigos envolvidos. As crianças não devem brincar com o aparelho. A limpeza e a manutenção a cargo do utilizador não devem ser realizadas por crianças sem supervisão.

Nunca force a abertura da porta nem a utilize como degrau.

UTILIZAÇÃO PERMITIDA

⚠ CUIDADO: o aparelho não deve ser ligado a partir de um temporizador externo, como, por exemplo, um temporizador, nem a partir de um sistema de controlo remoto em separado.

⚠ Este aparelho destina-se a ser usado em ambiente doméstico e em aplicações semelhantes tais como: copas para utilização dos funcionários em lojas, escritórios e outros ambientes de trabalho; quintas de exploração agrícola; clientes em hotéis, motéis, *bed & breakfast* e outros tipos de ambientes residenciais.

⚠ Não carregue a máquina de secar acima da capacidade máxima (kg de roupa seca) indicada na tabela de programas.

⚠ Este aparelho não está concebido para o uso profissional. Não utilize o aparelho no exterior.

⚠ Não utilize solventes (por exemplo, aguarrás, benzeno), detergentes que contenham solventes, pó de limpeza abrasivo, vidro ou produtos de limpeza geral e fluidos inflamáveis; Não lave na máquina tecidos que tenham sido tratados com solventes ou líquidos inflamáveis.

INSTALAÇÃO

⚠ O aparelho deve ser transportado e instalado por duas ou mais pessoas, para evitar o risco de lesões. Use luvas de proteção para desembalar e instalar o aparelho, de forma a evitar o risco de cortes.

Se pretender empilhar uma máquina de secar por

cima da máquina de lavar, contacte o nosso Serviço Pós-Venda ou o seu revendedor especializado para verificar se é possível. Isto só é permitido se a máquina de secar for fixa à máquina de lavar com um kit de empilhamento adequado, disponível no nosso Serviço Pós-Venda ou junto de um revendedor especializado.

⚠ Desloque a máquina, nunca a levantando pelo tampo ou tampa superior.

⚠ A instalação, incluindo a alimentação de água (caso seja necessário) e as ligações elétricas, bem como quaisquer reparações devem ser realizadas por um técnico devidamente qualificado. Não repare nem substitua nenhuma peça do aparelho a não ser que especificamente indicado no manual de utilização. Mantenha as crianças afastadas do local da instalação. Depois de desembalar o aparelho, assegure-se de que não ficou danificado durante o transporte. Se detetar algum problema, contacte o revendedor ou o Serviço Pós-Venda mais próximo. Uma vez instalado o aparelho, os elementos da embalagem (plástico, peças de esferovite, etc.) devem ser armazenados longe do alcance das crianças - risco de asfixia. Deve desligar o aparelho da corrente elétrica antes de efetuar qualquer operação de instalação, para evitar o risco de choques elétricos. Durante a instalação, certifique-se de que o aparelho não danifica o cabo de alimentação, pois existe o risco de incêndio ou de choques elétricos. Ligue o aparelho apenas depois de concluída a instalação do mesmo.

⚠ Não instale o aparelho em locais onde possa estar exposto a condições extremas, tais como: deficiente ventilação, temperatura inferior a 5 °C ou superior a 35 °C.

⚠ Ao instalar o aparelho, certifique-se de que os quatro pés ficam estáveis e corretamente assentes no pavimento e de que fica bem nivelado (utilize um nível de bolha de ar).

⚠ Caso o aparelho seja instalado sobre madeira ou pavimento flutuante (certos tipos de parquet e materiais lamináveis), fixe uma folha de contraplacado 60 x 60 x 3 cm (no mínimo) ao pavimento e, em seguida, coloque o aparelho sobre a mesma.

⚠ Ligue a(s) mangueira(s) de entrada de água à fonte de água, de acordo com as normas da empresa local de abastecimento de água.

⚠ Para modelos concebidos apenas para enchimento frio: Não ligue a alimentação de água quente.

⚠ Para modelos com ligação à torneira de água quente: a temperatura de entrada de água quente não deve exceder os 60 °C.

⚠ A máquina de lavar está equipada com parafusos de transporte para evitar eventuais danos no interior durante o transporte. Antes de pôr a máquina a funcionar, é obrigatório retirar os parafusos de transporte. Após a sua remoção, tape as aberturas com as 4 tampas de plástico incluídas.

⚠ Após a instalação da máquina de lavar aguarde algumas horas antes de a ativar, para se aclimatar às condições ambientais da sala.

⚠ Certifique-se de que as aberturas de ventilação na base da máquina de lavar (se disponíveis no seu modelo) não estão obstruídas por um tapete ou outro material.

⚠ Utilize apenas mangueiras novas para ligar o aparelho ao abastecimento de água. Não reutilize conjuntos de tubos antigos.

⚠ A pressão da alimentação de água tem estar na gama 0,1-1 MPa.

AVISOS SOBRE ELETRICIDADE

⚠ Deve ser possível desligar o aparelho da fonte de alimentação, desligando-o na ficha, caso esta esteja acessível, ou através de um interruptor multipolar instalado na tomada de acordo com a regulamentação aplicável a ligações elétricas; além disso, o aparelho deve dispor de ligação à terra, de acordo com as normas de segurança elétrica nacionais.

⚠ Não utilize extensões, tomadas múltiplas ou adaptadores. Após a instalação da máquina de secar, os componentes elétricos devem estar inacessíveis ao utilizador. Não utilize o aparelho com os pés descalços ou molhados. Não ligue este aparelho se o cabo ou a ficha elétrica apresentar danos, se não estiver a funcionar corretamente, se estiver danificado ou se tiver caído.


⚠ Se o cabo de alimentação estiver danificado

deverá ser substituído por um idêntico do mesmo fabricante ou por um técnico de assistência ou pessoas similarmente qualificadas de modo a evitar a ocorrência de situações perigosas, pois existe o risco de choques elétricos.

LIMPEZA E MANUTENÇÃO

⚠ **ADVERTÊNCIA:** Assegure-se de que o aparelho está desligado da fonte de alimentação antes de realizar quaisquer operações de manutenção; nunca use uma máquina de limpeza a vapor para limpar o aparelho - risco de choques elétricos.

ELIMINAÇÃO DA EMBALAGEM


O material da embalagem é 100% reciclável, conforme indicado pelo símbolo de reciclagem .

As várias partes da embalagem devem ser eliminadas de forma responsável e em total conformidade com as normas estabelecidas pelas autoridades locais.

ELIMINAÇÃO DE ELETRODOMÉSTICOS

Este aparelho é fabricado com materiais recicláveis ou reutilizáveis. Elimine-o em conformidade com as normas de eliminação de resíduos locais. Para obter mais informações sobre o tratamento, recuperação e reciclagem de eletrodomésticos, contacte as autoridades locais, o serviço de recolha de resíduos domésticos ou a loja onde adquiriu o aparelho. Este aparelho está marcado em conformidade com a Diretiva Europeia 2012/19/UE relativa aos resíduos de equipamentos elétricos e eletrónicos (REEE).

Ao assegurar a eliminação correta deste produto, estamos a proteger o ambiente e a saúde humana contra riscos negativos.

O símbolo  no produto, ou nos documentos que acompanham o produto, indica que este aparelho não deve ser tratado como resíduo doméstico e deve ser transportado para um centro de recolha adequado para proceder à reciclagem do equipamento elétrico e eletrónico.

DECLARAÇÕES DE CONFORMIDADE

O Fabricante, Whirlpool EMEA S.p.A., declara que este modelo LB 2006 TRF de eletrodoméstico equipado com rádio GEN 4, módulo Wi-Fi Amber, está de acordo com a Diretiva 2014/53/UE.

O texto completo da declaração de conformidade encontra-se disponível no seguinte website: docs.hotpoint.eu.

O equipamento de rádio opera na banda de frequência 2,4 GHz ISM; a potência de radiofrequência máxima transmitida não excede 20 dBm (p.i.r.e.).

Este produto inclui software de fonte aberta desenvolvido por terceiros. A declaração da licença de uso de fonte aberta encontra-se disponível no seguinte website: docs.hotpoint.eu.

