

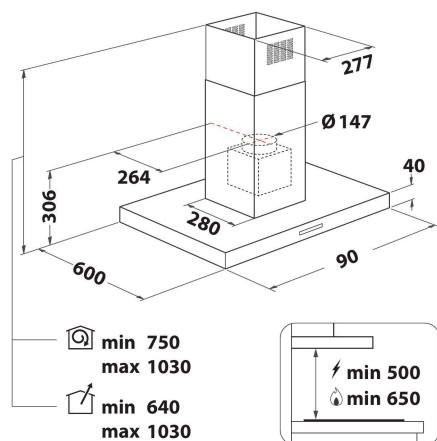
# WIB93LMX

12NC: 857992201000

EAN-code: 8003437206382

Whirlpool

SENSING THE DIFFERENCE



- Geluidsniveau afvoer: 69 dBA
- Afvoercapaciteit min. - max.: 240, 603 m<sup>3</sup>/h
- Maximale extractiesnelheid: 603 (m<sup>3</sup>/u)
- Energieklasse B
- Extractie-/recirculatiesnelheid %Z\_REQ\_MAX\_OUT\_EXTRACTION% / 336 m<sup>3</sup>/u
- 3 snelheden
- Geurfilter
- 4LED, 10 W lampen
- 1 motor: 250 W
- Mechanisch Toetsen
- 3 Roestvrijstaal wasbaar filters
- Efficiëntieklasse vetfilter: C
- Efficiëntieklasse verlichting: A
- Efficiëntieklasse vloeistofdynamiek: B
- Werkingsmodus: Luchtafvoer, recirculatie
- Roestvrij staal Afwerking

## Whirlpool eilandafzuigkap: 90 cm - WIB93LMX

Kenmerken van deze Whirlpool eilandafzuigkap: vaatwasserbestendige, afwasbare aluminium vetfilters. Leds voor ideale verlichting. Een uitstekende afzuigkapventilator, voor een frisse en vetvrije kookomgeving. Nieuw ontwerp garandeert een extra stille werking.



### LED verlichting

Verbetering van energie en kostenefficiëntie. Het LED verlichting systeem gaat 10 keer langer mee dan traditionele verlichting en verbruiken wel 90% minder energie.



### Geïntegreerde koolstoffilter

Geniet van frisse lucht in uw keuken. Deze Whirlpool afzuigkap is voorzien van een koolstoffilter, die uw keuken effectief beschermt tegen geur en vet.



### Flexibele installatie

Flexibele installatie mogelijkheden. Deze Whirlpool afzuigkap kan zowel rechtstreeks lucht afvoeren als recirculeren (filter benodigd), zodat u volledige vrijheid heeft bij het ontwerpen van uw keuken.



### 3 standen

Veelzijdige prestaties. Deze Whirlpool afzuigkap biedt 3 verschillende standen, zodat u volledige controle heeft over het afzuigvermogen.



### Decoratieve eilandafzuigkap

Oog voor schoonheid. Deze integreerbare afzuigkap is eenvoudig te installeren boven uw kookeiland. Het elegante ontwerp zal het middelpunt van uw keuken zijn.



### Uitstekende energie-efficiëntie

Uitstekende resultaten en buitengewone besparingen. Whirlpool afzuigkappen zijn ontworpen om uitstekende resultaten te leveren tegenover een laag energieverbruik.



### Analoge bediening

Moeiteloze bediening. Deze Whirlpool afzuigkap beschikt over analoge bedieningselementen, ontworpen voor eenvoudig gebruik.



### 4 lampen

Perfekte verlichting. Deze Whirlpool afzuigkap is voorzien van vier lampen voor ideale verlichting zodat u altijd perfect zicht heeft op uw fornuis.



### Energieklasse B

Energie-efficiëntie. Dit is een apparaat met energieklasse B.

# WIB93LMX

12NC: 857992201000

EAN-code: 8003437206382

# Whirlpool

SENSING THE DIFFERENCE

## BELANGRIJKSTE KENMERKEN

Productgroep	Afzuigkap
Kleur ombouw	Roestvrij staal
Materiaal ombouw	Metaal
Kleur afvoerkanaal	Roestvrij staal
Materiaal afvoerkanaal	roestvrij staal
Type	Eiland/plafond
Type installatie	Eiland
Type besturing	Mechanisch
Type bedienings- en signaleringselementen	-
Opties frontpaneel	n.v.t
Positie motor	Motor geïntegreerd in afvoerkanaal afzuigkap
Bedieningsmodus	Omschakelbaar
Aansluitwaarde (W)	260
Stroom	1,12
Spanning	220-240
Frequentie	50/60
Lengte elektriciteitsnoer	150
Type stekker	Schuko
Chimney height (mm)	0-0
Hoogte van het product, zonder afvoerkanaal	400
Hoogte van het product	640
Breedte van het product	900
Diepte van het product	600
Minimale nishoogte	0
Minimale nisbreedte	0
Nisdiepte	0
Nettogewicht	23

## TECHNISCHE KENMERKEN

Type handmatige bedieningsinrichtingen	Toetsen
Type automatische bedieningsinrichtingen	-
Aantal motoren	1
Totaal vermogen motoren (W)	250
Aantal snelheidsinstellingen	3
Boost presence	Nee
Maximale afzuigcapaciteit	603
Afzuigcapaciteit intensiefstand	0
Maximale luchtcirculatie	336
Maximale luchtcirculatie intensiefstand	0
Type bediening verlichting	Aan/uit
Aantal verlichtingspunten	4
Type gebruikte lampen	LED
Totaal vermogen verlichting	10
Diameter luchtafvoer	150
Terugslagklep	Ja
Materiaal vetfilter	Roestvrijstaal wasbaar
Geurfilter	Ja

## VERBRUIKSWAARDEN

Geluidsvermogen bij min. snelheid (2010/30/EU)	46
Geluidsvermogen bij max. snelheid (2010/30/EU)	69
Geluidsniveau bij intensiefstand (dB(A) re 1 pW)	0

