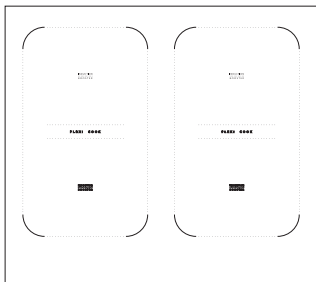
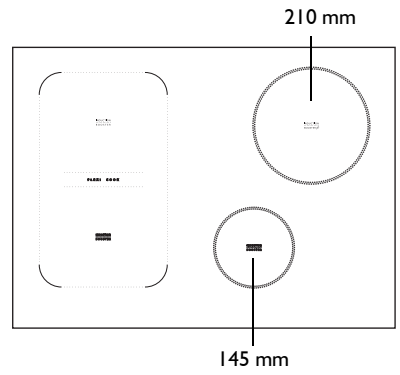
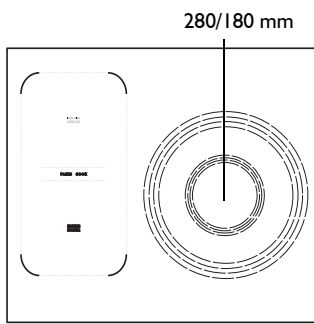
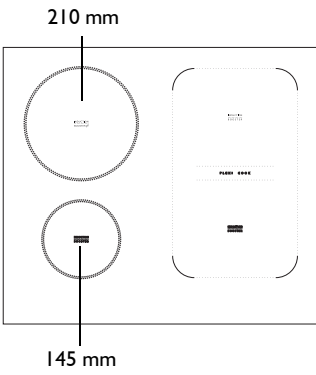
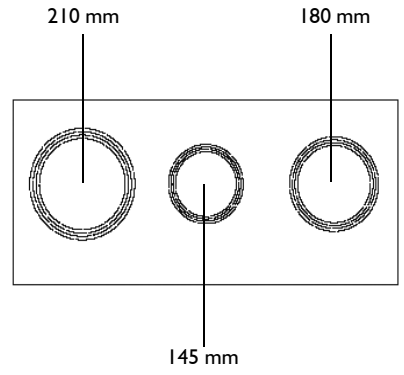
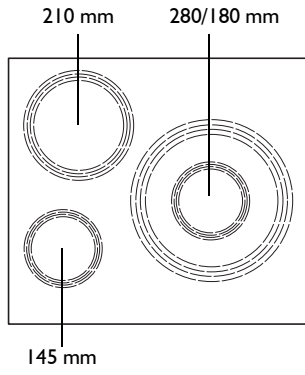
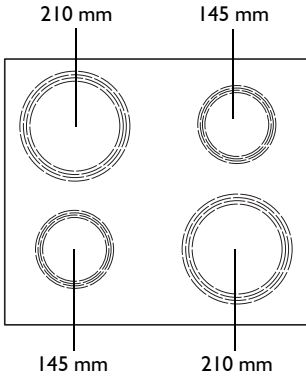
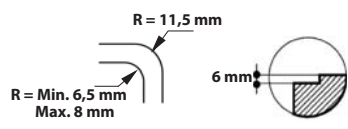
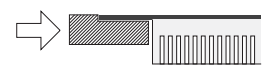
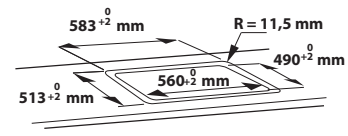
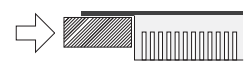
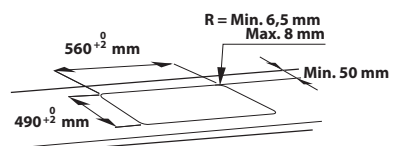
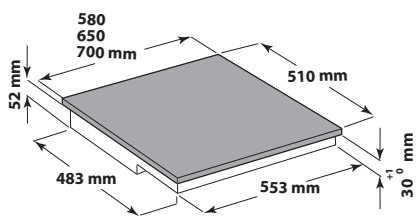
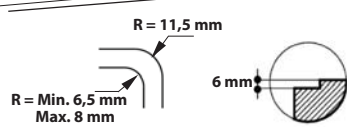
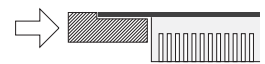
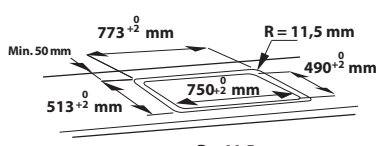
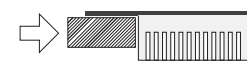
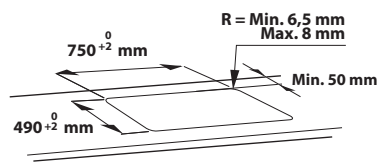
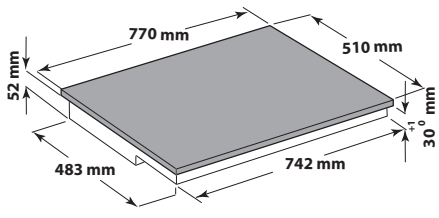
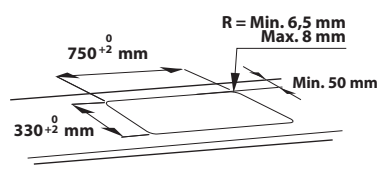
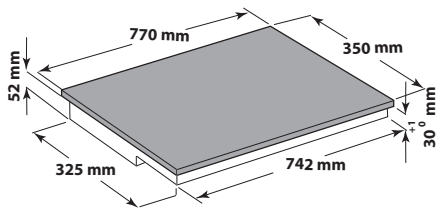
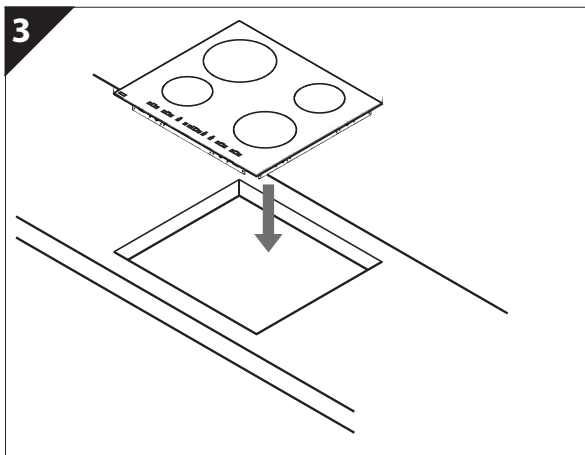
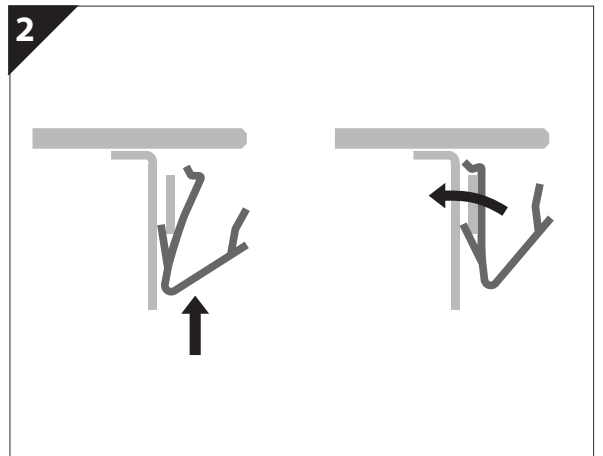
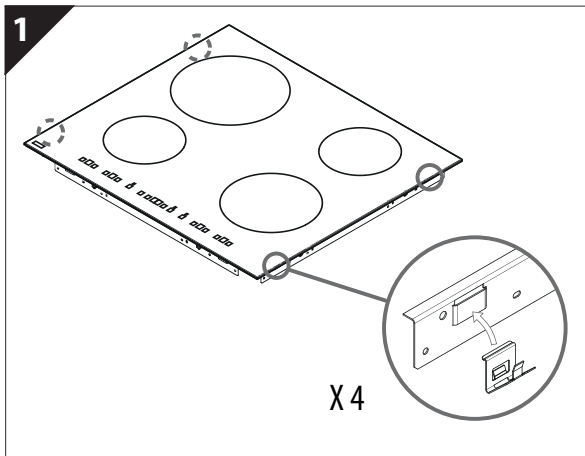
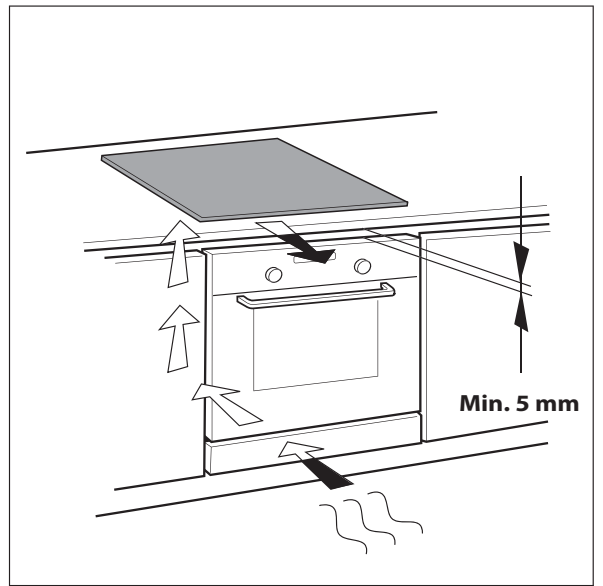
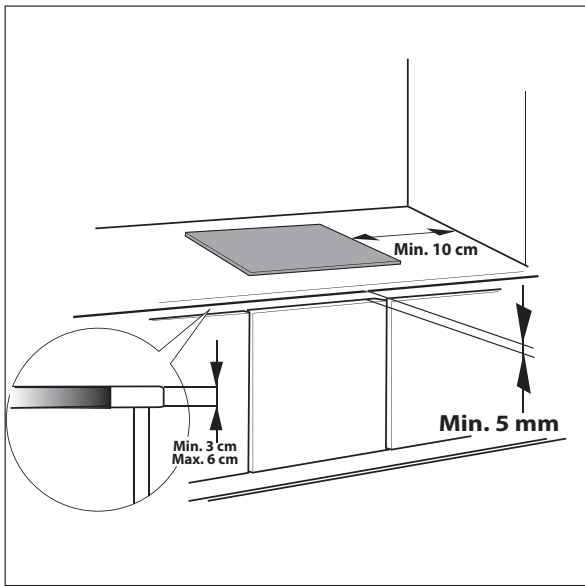




SENSING THE DIFFERENCE



A**B****C**




VIKTIG SIKKERHETSINFORMASJON

Disse instruksjonene skal også være tilgjengelige på nettet: www.whirlpool.eu

DIN EGEN OG ANDRES SIKKERHET ER MEGET VIKTIG

Denne bruksanvisningen og selve apparatet er utstyrt med viktige sikkerhetsmeldinger, som alltid må leses og følges.

 Dette er faresymbolet, som gjelder sikkerheten og som advarer om mulig risiko for brukeren og andre. Alle sikkerhetsmeldingene er merket med faresymbolet og følgende ord:

FARE

Viser til en farlig situasjon som vil føre til alvorlige skader dersom den ikke unngås.

ADVARSEL

Viser til en farlig situasjon som kan føre til alvorlige skader dersom den ikke unngås.

Alle sikkerhetsmeldingene vil beskrive den mulige risikoen de henviser til og viser hvordan man reduserer faren for personskader, materielle skader og elektrisk støt som følge av feil bruk av apparatet. Følg disse instruksene nøye:

- Bruk beskyttende hansker for å foreta all utpakking og installasjon.
- Apparatet må alltid frakobles strømmettet før installasjon.
- Installasjon og vedlikehold skal utføres av en autorisert elektriker i samsvar med produsentens instruksjer og gjeldende lokale sikkerhetsforskrifter. Forsøk aldri å reparere eller skifte ut noen del av apparatet dersom det ikke uttrykkelig oppfordres til dette i bruksanvisningen.
- Det er påbudt å jorde apparatet.
- Strømledningen må være lang nok til at det innebygde apparatet kan tilkobles stikkkontakten.
- For at installasjonen skal være i samsvar med gjeldende sikkerhetsforskrifter, må det monteres en flerpolet bryter med en kontaktåpning på minst 3 mm.
- Unngå bruk av doble stikkontakter og skjøteledninger.
- Ikke dra i apparatets strømledning.
- De elektriske komponentene må ikke være tilgjengelige etter installasjonen.
- Apparatet er kun beregnet på mattilberedning i privat husholdning. Annen bruk er ikke tillatt (f.eks. oppvarming av rom). Produsenten fraskriver seg ethvert ansvar for feil bruk eller feil innstilling av bryterne.
- Apparatet og tilgjengelige deler kan bli svært varme under bruk. Vær forsiktig så du ikke berører varmeelementene. Meget små (0–3 år) og små barn (3–8) skal holdes på avstand så sant de ikke er under konstant oppsyn.
- Barn fra 8 år og oppover og personer med nedsatt sanseevne eller fysisk eller psykisk funksjonsevne, eller manglende erfaring og kunnskap kan kun bruke dette apparatet under tilsyn eller hvis de har fått opplæring i trygg bruk av apparatet og forstår farene det innebærer.
- Berør aldri varmeelementene på apparatet under eller rett etter bruk. Pass på at ikke varme deler på apparatet kan komme i kontakt med tekstiler eller annet brennbart materiale.
- Plasser aldri brennbart materiale på eller i nærheten av apparatet.
- Overopphetet fett og olje tar lett fyr. Vær alltid tilstede og pass på ved tilberedning av fett- eller oljeholdig mat.
- På kokesonene må det aldri legges metallgjenstander som kjøkkenredskap (kniver, gafler, skjeer osv.), lokk eller annet, da disse kan bli svært varme.
- Under apparatet skal det plasseres et skillepanel (følger ikke med).
- Dersom overflaten har sprekker, må du slå av apparatet for å unngå fare for elektrisk støt (kun for apparater med glassoverflate).
- Apparatet er ikke beregnet på å settes igang ved hjelp av en ekstern timer eller et separat fjernkontrollsystem.

- Steking med fett eller olje uten tilsyn på platetoppen kan være farlig og forårsake brann. Du må **ALDRI** forsøke å slukke en brann med vann, men slå av apparatet og dekke flammene med f.eks. et lokk eller et brannteppe.
- Brannfare: Ikke oppbevar gjenstander på kokeoverflatene.
- Ikke bruk damprensjøringsapparater.
- Metallgjenstander som f.eks. kniver, gaffer, skjeer og lokk må ikke plasseres på platetoppen da de kan bli svært varme.
- Etter bruk må du slå av kokesonen med bryteren og ikke stole på grytedektoren (kun for induksjonsapparater).


BESKYTTE MILJØET

Håndtering av emballasjen

Emballasjematerialet er fullstendig resirkulerbart og er merket med resirkuleringssymbolet (♻️). Det er svært viktig at emballasjematerialet avhendes ifølge gjeldende miljøforskrifter.

Avfallsbehandling av apparatet

Dette apparatet er merket i samsvar med EU-direktiv 2012/19/EC om avhending av elektrisk og elektronisk utstyr (WEEE - Waste Electrical and Electronic Equipment). Ved å sørge for at apparatet blir avfallsbehandlet på korrekt måte, bidrar du til å forebygge negative konsekvenser for mennesker og miljø.

Symbolet  på produktet, eller på de medfølgende dokumentene, indikerer at dette apparatet ikke skal behandles som usortert restavfall, men at det må bringes til en mottaksstasjon for elektrisk og elektronisk avfall.

Tips for energisparing

Slik oppnår du best mulige resultater:

- Bruk gryter og panner som har en diameter som tilsvarer kokesonene.
- Bruk kun gryter og panner som er helt flate i bunnen.
- La om mulig alltid lokket ligge på ved koking.
- Hvis du bruker trykkoker, kan du spare enda mer tid og strøm.
- Pass på at du plasserer pannen eller gryten midt på kokesonen som er markert på platetoppen.

SAMSVARERKLÆRING

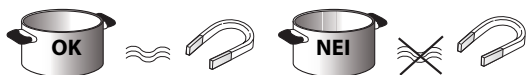
- Dette apparatet har blitt utformet, produsert og markedsført i overensstemmelse med sikkerhetskravene i lavspenningsdirektivet 2006/95/EF (erstatte 73/23/EØF som endret) og beskyttelseskravene i EMC-direktivet 2004/108/EF.
- Dette husholdningsapparatet oppfyller kravene med hensyn til øko-designkrav i de Europeiske Reglene nr. 66/2014 i overensstemmelse med den Europeiske standarden EN 60350-2.

FØR BRUK



VIKTIG: Dersom grytene ikke er av riktig størrelse, slår ikke kokesonene seg på. Bruk kun kokeredskap med symbolet «INDUKSJONSSYSTEM» (Figur på siden). Før platetoppen slås på, skal kokeredskapet plasseres på riktig kokesone.









KOKEREDSKAP DU ALLEREDE EIER

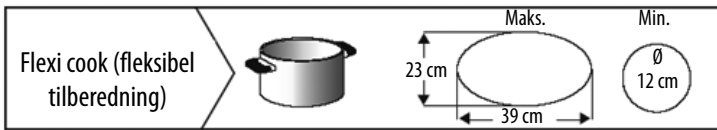


Bruk en magnet for å kontrollere om kokeredskapet er egnet til induksjonsplatetoppen: Grytene er ikke egnet dersom de ikke er magnetiske.

- Pass på at ikke grytene og pannene er ru i bunnen, da det ellers kan oppstå riper på platetoppen. Kontroller kokeredskapene.
- Plasser aldri varme gryter eller panner oppå betjeningspanelet på platetoppen. Det kan føre til skader.

ANBEFALT DIAMETER PÅ GRYTER OG PANNER

 XL Ø 28 cm		Ø 17 cm min. → 28 cm maks.	 M Ø 18 cm		Ø 12 cm min. → 18 cm maks.
 L Ø 21 cm		Ø 15 cm min. → 21 cm maks.	 S Ø 14,5 cm		Ø 10 cm min. → 14,5 cm maks.



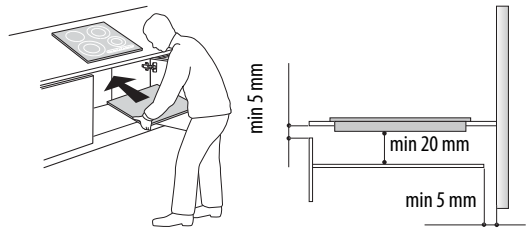
INSTALLASJON

Etter at du har pakket ut apparatet, må du kontrollere at det ikke har lidd noen skade under transporten. I motsatt fall kontaktes forhandleren eller serviceavdelingen. For innbyggingsmål og installasjonsinstruksjoner se bildene på side 2.

KLARGJØRING AV KJØKKENSEKSJONEN

⚠ ADVARSEL

- Det skal plasseres en skilleplate under platetoppen.
- Undersiden av apparatet må ikke være tilgjengelig etter installasjon.
- Dersom det skal installeres en oven under platetoppen, skal det ikke monteres en skilleplate.



- Avstanden mellom undersiden av apparatet og skilleplaten skal være som vist i figuren.
- For at apparatet skal fungere korrekt, er det viktig å sørge for fritt rom mellom kjøkkenbenken og den øvre overflaten på seksjonen (min 5 mm).
- Dersom det installeres en oven under, må man påse at ovnen er utstyrt med et avkjølingsystem.
- Ikke installer platetoppen over oppvaskmaskinen eller vaskemaskinen for å unngå at de elektroniske kretsene kommer i kontakt med damp og fuktighet og blir skadet.
- Ved installasjon i flukt med kjøkkenbenken, kontakt serviceavdelingen for montering av skruesettet 4801 211 00112.
- Bruk et skrujern (ikke vedlagt) på fjærene under apparatet for å fjerne platetoppen.

ELEKTRISK TILKOBLING

⚠ ADVARSEL

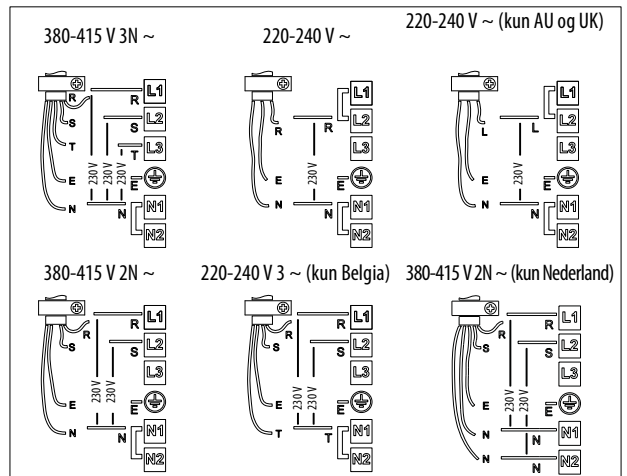
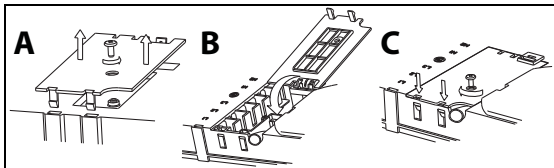
- Frakoble apparatet fra strømmettet.
- Apparatet må installeres av en kvalifisert elektriker i overensstemmelse med gjeldende sikkerhets- og installasjonsforskrifter.

- Produsenten fraskriver seg ethvert ansvar for skader på personer, dyr eller ting som skyldes at angivelsene i dette kapittelet ikke følges.
- Strømledningen må være lang nok til at platetoppen kan fjernes fra kjøkkenbenken.
- Pass på at spenningen som er spesifisert på apparatets typeplate er den samme som i husets elektriske system.

Tilkobling til koblingsboksen

Til den elektriske tilkoblingen må du bruke en H05RR-F- eller H05V2V2-F-kabel som angitt i tabellen nedenfor.

Ledere	Antall x størrelse
220-240 V ~ + ⊕	3 x 4 mm ²
220-240 V 3 ~ + ⊕	4 x 1,5 mm ²
380-415 V 3N ~ + ⊕	5 x 1,5 mm ²
380-415 V 2N ~ + ⊕	4 x 1,5 mm ²



- Viktig:**
- Behold eller fjern metallbroene mellom skruene på klemmebrettet L1-L2 og N1-N2 i samsvar med koblingskjemaet (se figur).
 - Dersom ledningen er vedlagt, se koblingsinstruksjonene som følger med ledningen.
 - Påse at alle seks skruene på klemmebrettet er tilstrammet etter tilkobling av ledningene.

Eksempel med bro (venstre) eller uten (høyre). Se koblingskjemaet for detaljer (broene kan være mellom L1-L2 og mellom N1-N2).



Koble den gule/grønne jordlederen til klemmen med symbolet \oplus .

Den ovennevnte lederen skal være lengre enn de andre.

1. Fjern lokket på klemmebrettet (A) ved å løsne skruen og sett lokket i hengslet (B) på klemmebrettet.
2. Stikk deretter strømledningen inn i kabelklemmen og koble lederne til klemmene som vist på koblingskjemaet ved klemmebrettet.
3. Fest strømledningen ved hjelp av kabelklemmen.
4. Lukk lokket (C) og skru det fast over klemmebrettet med skruen som ble fjernet tidligere.

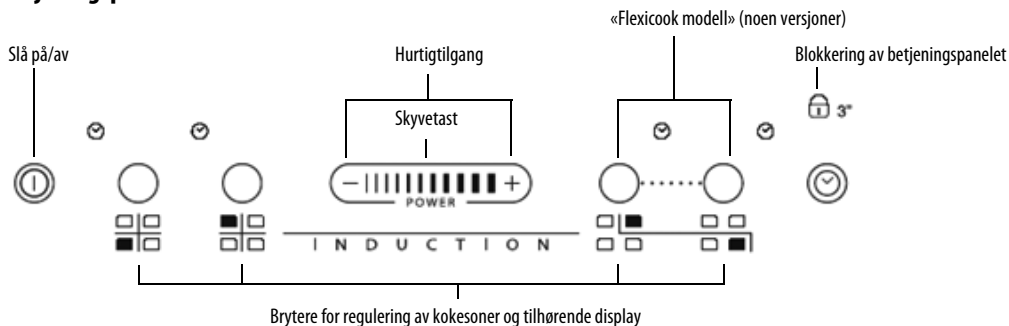
Hver gang platetoppen kobles til strømmettet, utfører den en automatisk kontroll som varer i flere sekunder.

Hvis platetoppen leveres med ferdig montert strømledning, følg instruksjonene som er festet til ledningen. Utfør tilkobling til strømmettet med en flerpolet bryter med en kontaktåpning på minst 3 mm.

BRUKSANVISNING

Beskrivelse av betjeningspanelet

Betjeningspanel



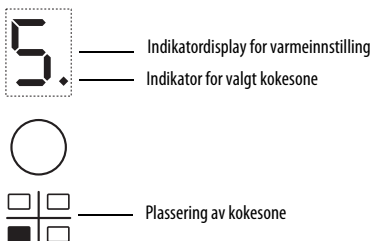
Slå platetoppen på/av

Slå på platetoppen ved trykke i cirka 2 sekunder på tasten ⓘ til displayene for kokesonene tennes. For å slå av displayene igjen, trykker man om igjen på samme tast. Alle kokesonene vil kobles ut.

Dersom platetoppen har vært i bruk, lyser restvarmeindikatoren «H» til kokesonene er avkjølt.

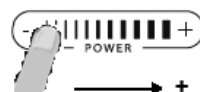
Dersom du ikke velger en funksjon innen 10 sekunder etter at du har slått på platetoppen, deaktiveres den automatisk.

Slå på og reguler kokesonene



Skyvetast-funksjon

Øke effektnivået



Redusere effektnivået



Når du har slått på platetoppen, aktiverer du ønsket kokesone ved å trykke på tilhørende runde tast og plassere gryten på valgt sone. Takket være skyvetast-kontrollen er det mulig å velge ønsket effekt, som går fra et minimumsnivå på 0 til maks. 9 eller booster «P» på noen modeller.

For å øke effektnivået må du dra fingeren over skyvetasten flere ganger fra venstre mot høyre, for å øke må du dra den i motsatt retning. Eller du kan bruke tastene for hurtigtilgang «+» og «-».

Slå av kokesonene

Trykk på tilhørende tast i mer enn 3 sek. for å slå av kokesonen.

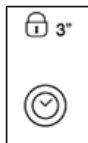
Kokesonen slår seg av, og dersom den fremdeles er varm, viser displayet for kokesonen bokstaven «H».

Blokking av betjeningspanelet

Denne funksjonen sperrer brytere, slik at platetoppen ikke kan slås på ved en feiltakelse. For å aktivere blokkingen av betjeningspanelet, slår du på platetoppen og trykker i 3 sekunder på tasten Timer. Et lydsignal og en indikatorlampe under hengelåssymbolet viser at funksjonen er aktivert. Alle funksjonene på betjeningspanelet er blokkert, bortsett fra Av-funksjonen. For å deaktivere blokkingen av betjeningspanelet, gjentar du framgangsmåten for aktivering. Det lysende punktet vil forsvinne og platetoppen kan igjen brukes.

Vann, væsker som er kokt over eller hvilken som helst gjenstand på tasten under symbolet, kan forårsake utilsiktet aktivering eller deaktivering av blokkingen av betjeningspanelet.

Tidsinnstilling (Timer)



Timeren kan brukes til å stille inn en tilberedningstid på maks. 99 minutter (1 time og 39 minutter) for alle kokesonene.

Velg den kokesonen du vil bruke tidsur-funksjonen med, trykk på tidsurknappen og et lydsignal varsler om at funksjonen er aktivert (se figur).

Displayet viser «00» og indikatorlampen tennes. Man kan redusere eller øke tidsinnstillingen ved å holde inne tastene «+» og «-» på skyvetast-funksjonen. Når innstilt tid er utløpt, høres det et lydsignal og kokesonen slår seg av automatisk. Trykk på tasten Timer i minst 3 sekunder for å deaktivere tidsuret.


Gjenta punktene over for å stille inn tidsuret på en annen kokeseone. Tidsur-displayet viser alltid tidsinnstillingen for valgt sone eller den korteste tidsinnstillingen.

For å endre eller deaktivere tidsuret, trykker du på valgknappen for kokesonen der tidsuret er i bruk.

Meldinger på betjeningspanelet

Restvarmeindikator.

Platetoppen er utstyrt med en restvarmeindikator for hver av kokesonene. Denne indikatoren viser hvilken av kokesonene som fortsatt er svært varme.

Dersom displayet viser , er kokesonen fortsatt varm. I så fall er det for eksempel mulig å holde mat varm på den eller smelte smør. Når kokesonen er avkjølt, vil displayet slukke.

Indikator for feil eller ingen gryte.

Dersom ikke kokeredskapet passer til induksjonsplattetoppen din, er feil plassert eller ikke er av passende størrelse, vil indikasjonen «kokeredskap fraværende» vises på displayet (se illustrasjonen ved siden av). Dersom det ikke registreres noe kokeredskap innen 60 sekunder, vil platetoppen koble seg ut.

Hurtigkok-funksjon (Booster)

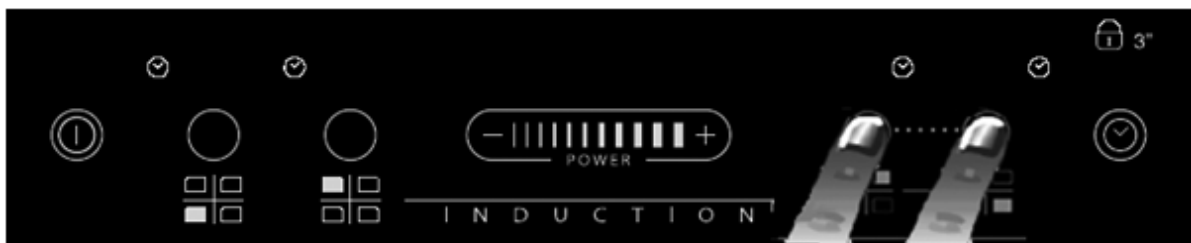
Med denne funksjonen som kun finnes på noen kokesoner kan man utnytte platetoppens effekt maksimalt (for eksempel for å koke opp vann hurtig). Trykk på tasten «+» til displayet viser «P» for å aktivere funksjonen. Etter 10 minutters bruk med booster-funksjonen, stiller apparatet sonen automatisk inn på nivå 9.

Flexi cook (fleksibel tilberedning)



Med denne funksjonen (på noen versjoner) kan du bruke kokesonen som to separate soner eller som en enkel ekstra stor sone.


Denne passer utmerket for ovale, rektangulære og avlange kokeredskaper (med maksimum bunnstørrelse på 38 x 23 cm) eller flere enn én standard panne samtidig.

For å aktivere fleksibel tilberedning, slår du på platetoppen og trykk på de to valgknappene på sonene som vist på bildet nedenfor. Displayene til de to kokesonene viser nivå «5». Begge prikkene ved siden av nivånummeret lyser og viser at fleksibel tilberedning er aktivert.



For å endre effektnivå (fra 1 til maks 9 eller P) trykker du på tastene -/+ eller drar fingeren horisontalt over skyvetasten. For å deaktivere fleksibel tilberedning, trykker du på de 2 valgknappene til sonene samtidig. For å slå av sonene umiddelbart, holder du på valgknappen for én av sonene i 3 sekunder.

 Meldingen «ingen gryte»  vil vises på displayet for sonen som ikke kan registrere en gryte (på grunn av manglende eller feilplassert gryte, eller fordi gryten ikke passer til induksjonplattetopper). Denne meldingen vises i 60 sekunder: På denne tiden kan du tilføye en gryte eller flytte grytene innen området for fleksibel tilberedning som du selv vil.

Hvis du ikke har satt en panne på sonen når det er gått 60 sekunder, stopper systemet «å lete etter» gryter på den sonen. Symbolet  fortsetter å lyse på displayet for å minne deg på at sonen er utkoblet.

For å aktivere funksjonen for fleksibel tilberedning igjen, trykker du på én av de 2 knappene ○.....○

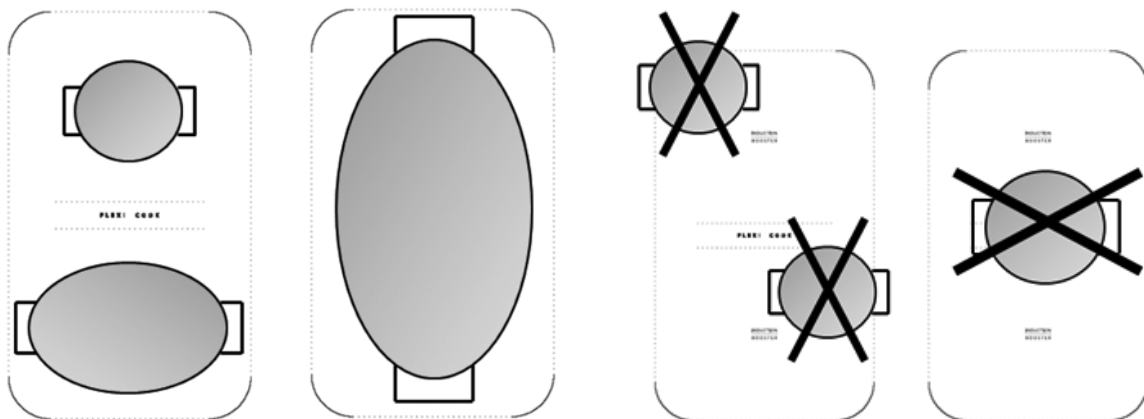
Funksjonen fleksibel tilberedning er også i stand til å registrere når en gryte flyttes fra en sone til en annen innen området for fleksibel tilberedning, og opprettholder det samme effektnivået som gryten opprinnelig sto på (se eksemplet i figuren under: Dersom gryten flyttes fra varmesonen foran til varmesonen bak, vises effektnivået på displayet som hører til sonen der gryten er plassert).

Det er også mulig å bruke området for fleksibel tilberedning som to uavhengige kokesoner, og bruke knappene som tilhører hver enkelt sone. Plasser gryten midt på den enkelte sonen og reguler effektnivået med skyve-berøringskjermen.

i Viktig: sørg for å plassere kokekarene midt på kokesonene slik at midten av den enkle kokesonen dekkes.

Ved bruk av store kokekare, ovale, rektangulære eller avlange kokeredskaper skal det påses at kokeredskapene plasseres sentralt på kokesonen.

Eksempler på god og dårlig plassering av kokekar:



RENGJØRING

⚠ ADVARSEL

- Ikke bruk damprensjøringsapparater.
- Pass på at kokesonene er avslått og at restvarmeindikatoren («H») ikke vises før du rengjør apparatet.

Dersom glasset ditt har iXelium™ logoen, er det utført en iXelium™ behandling. iXelium™ er den eksklusive Whirlpool finpussen som garanterer en perfekt ren og langvarig glans. Derfor, **hvis du har en IXELIUM-komfyrtopp, anbefaler vi på det sterkeste at du respekterer anvisningene for renhold som følger nedenfor:**

- Bruk en myk klut (mikrofiber er best) fuktet med vann eller med vanlig rengjøringsmiddel for glass.
- Hvis du ønsker å forbedre rengjøringsresultatet ytterligere, bare la glasset komme i kontakt med en våt klut i et par minutter.
- VIKTIG: Ikke bruk skuresvamper, stålull eller andre redskaper med skureeffekt. Hvis slike brukes, kan de til slutt ødelegge glasset.
- Rengjør og fjern matrester fra komfyrtoppen når den er kald, etter hver bruk.
- Sukker, og matvarer med høyt sukkerinnhold, kan skade overflaten og må fjernes umiddelbart.
- Salt, sukker og sand kan lage riper i glassoverflaten.
- Bruk en myk klut, absorberende kjøkkenpapir eller et spesialrengjøringsmiddel for komfyrtopper (følg produsentens anbefalinger).
- Hvis det søles væske på kokesonene, kan dette få panner til å vibrere eller flytte på seg
- Tørk komfyrtoppen grundig etter rengjøring.

FEILSØKINGSLISTE

- Les og følg instruksene i avsnittet «Bruksanvisning».
- Forsikre deg om at det ikke er strømbrudd.
- Tørk godt av overflaten på platetoppen etter rengjøring.
- Hvis displayet viser en kode når du slår på platetoppen, må du sjekke i tabellen under.
- Hvis du ikke er i stand til å slå av platetoppen etter bruk, må du øyeblikkelig avbryte strømtilførselen.

FEILKODE	BESKRIVELSE	MULIGE ÅRSAKER	LØSNING
C81, C82	Betjeningspanelet slår seg av pga. for høy temperatur	Temperaturen inne i de elektroniske delene er for høy	Vent til platetoppen er avkjølt før du bruker den
F42 eller F43	Strømtilkoblingen til platetoppen har ikke riktig spenning	Sensoren registrerer en spenning som er ulik den på strømtilkoblingen	Koble platetoppen fra strømmettet og kontroller tilkoblingen
F12, F21, F25, F36, F37, F40, F47, F56, F58, F60	Ring kundeservice og spesifiser feilkoden		

STØY FRA PLATETOPPEN

Induksjonsplattetopper kan lage vislelyder eller knirring under normal bruk: Disse lydene kommer fra grytene på grunn av bunnens karakteristikk (for eksempel de ulike lagene med materiale som den er laget av, eller en bunn som ikke er helt flat). Disse lydene varierer alt etter hva slags kokeredskap du bruker og matmengden og viser ikke til en feil.

I tillegg er induksjonsplattetoppen utstyrt med et innvendig kjølesystem for å holde de elektroniske komponentene på en kontrollert temperatur: Det er derfor du kan høre lyden av viften under bruk og også noen minutter etter at platetoppen er slått av. Dette er helt normalt og nødvendig for korrekt funksjon på apparatet.

SERVICE

Før du kontakter kundeservice

1. Forsikre deg om at du ikke kan løse feilen selv på bakgrunn av punktene under «Feilsøkingliste».
2. Slå av og på igjen apparatet for å se om problemet har løst seg.

Hvis feilen fremdeles er der, kontakt nærmeste kundeservice.

Vennligst oppgi:

- en kort beskrivelse av feilen,
- typen platetopp og eksakt modellbetegnelse,
- servicenummeret (tallet etter ordet SERVICE på typeplaten) som er plassert på undersiden av platetoppen (på metallplaten)
- din fulle adresse,
- ditt telefonnummer.

SERVICE 0000 000 00000



Dersom det er nødvendig med reparasjon, henvend deg til et **autorisert servicesenter** (som garanti for bruk av originale reservedeler og for en korrekt reparasjon). Reservedeler er tilgjengelige i 10 år.

EFFEKTABELL

Effektnivå		Tilberedningstype	Bruk av nivåene (en indikasjon som hjelp i tillegg til erfaring og tilberedningsvaner)
Maks. effekt	Boost	Hurtig oppvarming	Ideell for rask temperaturøkning i maten eller hurtig oppkoking av vann eller rask oppvarming av kraft
	8-9	Frityrsteke - koke	Ideell til bruning, starte tilberedning, steking av frysevarer, hurtig oppkoking
Høy effekt	7-8	Brune - brase - koke - grille	Ideell for brasing, fosskoking, steking og grilling (av kort varighet, 5-10 minutter)
	6-7	Brune - koke - gryteretter - brase - grille	Ideell for brasing, småkoking, steking og grilling (av middels varighet, 10-20 minutter), forvarming av tilbehør
Middels effekt	4-5	Koke - gryteretter - brase - grille	Ideell for gryteretter, holde såvidt kokende, koke (over lengre tid). Blande saus og pasta
	3-4	Koke - trekke - tykne - holde varm	Ideell for lange tilberedninger (ris, sauser, steker, fisk) i væske (eks. vann, vin, buljong, melk), blande saus og pasta
	2-3		Ideell for lange tilberedninger (ris, sauser, steker, fisk) i væske (eks. vann, vin, buljong, melk)
Lav effekt	1-2	Smelte - tine - holde varm - tilsette smør	Ideell for mykgjøring av smør, smelting av sjokolade, tining av små frossenvarer og holde mat som nettopp er tilberedt varm (eks. sauser, supper, grønnsaksupper)
	1		Ideell for å holde mat som nettopp er tilberedt varm, tilsette smør til risotto og holde serveringsfat varme (med tilbehør som egner seg for induksjon)
AV	Null effekt	Støtteoverflate	Platetopp i stand-by eller avslått (mulig gjenværende restvarme, indikert med H)

MERK:

Ved korte tilberedninger som trenger perfekt varmfordeling (eks. pannekaker) på den doble kokesonen på 28 cm (noen versjoner) anbefaler vi bruk av et kokeredskap med en diameter som ikke er større enn 24 cm. For delikate tilberedninger (smelte sjokolade eller smør) anbefaler vi bruk av de enkle kokesonene med minst diameter.