

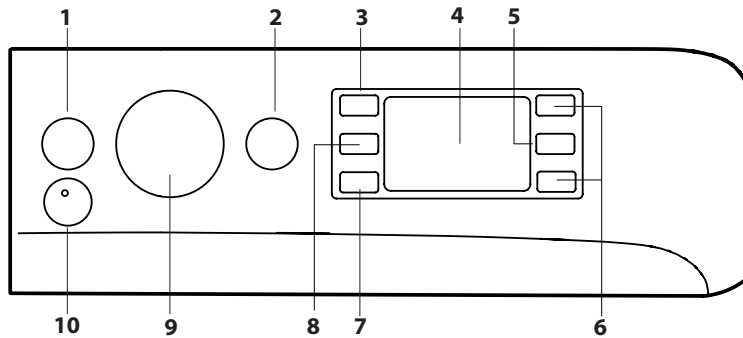
За да получавате по-пълно съдействие, регистрирайте Вашия уред на [www.indesit.com/register](http://www.indesit.com/register)



**Преди да използвате уреда, прочетете внимателно инструкциите за безопасност.**  
Преди да използвате пералната машина, е задължително да се свалят транспортните болтове. За по-подробни инструкции за премахването им вижте ръководството за монтаж.

**ТАБЛО ЗА УПРАВЛЕНИЕ**

1. Бутон ON/OFF
2. Бутон и светлинен индикатор START/PAUSE
3. Бутон ТЕМПЕРАТУРА
4. ДИСПЛЕЙ
5. Бутон БЛОКИРАНЕ НА БУТОНИТЕ
6. Бутон ОПЦИЯ
7. Бутон ОТЛОЖЕН СТАРТ
8. Бутон ЦЕНТРОФУГА
9. ПРОГРАМАТОР
10. Бутон PUSH & GO



**ТАБЛИЦА С ПРОГРАМИ**

Максимално зареждане 7 Kg Консумирана мощност в режим „Off“ (Изкл. – 0,5 W/в режим „Left-on“ (Вкл.) – 8 W)						Перилни препарати и добавки		Препоръчителен перилен препарат		Остатъчна влажност % (***)	Разход на енергия kWh	Общ разход на вода l	Температура на пране °C	
Програма	Температура		Максимална степен на центрофуга (обороти)	Максимално зареждане (kg)	Продължителност (h : m)	Основно пране	Омекотител	На прах	Течен					
	Настройване	Диапазон				2	3	–	✓					
1	Памук	30°C	✱ – 30°C	1200	3.5	**	●	○	–	✓	–	–	–	
2	Синтетика	30°C	✱ – 30°C	1000	3.5	**	●	○	–	✓	–	–	–	
3	Цветни	30°C	✱ – 30°C	1000	3.5	**	●	○	–	✓	–	–	–	
4	Деликатни	30°C	✱ – 30°C	600 (4)	1	**	●	○	–	✓	–	–	–	
5	Бързо изпиране 30 мин	30°C	✱ – 30°C	1200 (4)	3	0:30	●	○	–	✓	73	0,19	31	27
6	Памук (2)	40°C	✱ – 60°C	1200	7	3:50	●	○	✓	✓	50	0,98	75	45
7	Синтетика (3)	40°C	✱ – 60°C	1200	3.5	2:55	●	○	✓	✓	35	0,86	60	43
8	Смесено пране	40°C	✱ – 40°C	1200	7	**	●	○	–	✓	–	–	–	–
9	Есо 40-60 (1)	40°C	40°C	1151	7	3:25	●	○	✓	✓	53	0,75	52	37
				1151	3.5	2:42	●	○	✓	✓	53	0,41	41	30
				1151	2,0	2:35	●	○	✓	✓	53	0,29	41	22
10	Памук – бяло пране	60°C	✱ – 90°C	1200	7	2:30	●	○	✓	✓	52	1,36	75	55
11	Бързо Пране	20°C	✱ – 20°C	800	1.5	**	●	○	–	✓	–	–	–	–
11	Бързо Пране	40°C	✱ – 40°C	1200	3.5	**	●	○	–	✓	–	–	–	–
11	Бързо Пране	60°C	✱ – 60°C	1000	7	**	●	○	✓	✓	–	–	–	–
12	Пухени якета и завивки	30°C	✱ – 30°C	1000	2	**	●	○	–	✓	–	–	–	–
13	Вълнени тъкани	40°C	✱ – 40°C	800	1.5	**	●	○	–	✓	–	–	–	–
14	20°C	20°C	✱ – 20°C	1200	7	1:50	●	○	–	✓	52	0,16	64	22
15	Изплакване + Центрофуга	–	–	1200	7	**	–	○	–	–	–	–	–	–
16	Центрофуга + Източване*	–	–	1200	7	**	–	–	–	–	–	–	–	–

● Необходимо дозиране ○ Дозиране по избор

Продължителността на цикъла, показана на дисплея или посочена в ръководството, е приблизително изчислена въз основа на стандартните условия. Реалното времетраене може да варира в зависимост от множество фактори като температура и налягане на водата при пълнене, температура на въздуха в помещението, количество перилен препарат, количество, вид и тегло на прането, допълнително избрани опции. Стойностите, дадени за програми, различни от програмата Есо 40-60, са само ориентировъчни.

**1) Есо 40-60 - Тестов цикъл на пране в съответствие с регламента на ЕС за екодизайн 2019/2014.** Най-ефективната програма от гледна точка на разход на вода и електроенергия за пране на нормално замърсени памучни дрехи. Бележка: показаните на дисплея стойности на скоростта на центрофугиране може леко да се различават от стойностите, посочени в таблицата.

**За всички Институт за изпитване:**

2) Дълга програма за памук: задайте програма 6 с температура 40°C.

3) Дълга програма за синтетични тъкани: задайте програма 7 с температура 40°C.

4) Дисплеят ще покаже предложената скорост на центрофугиране като стойност по подразбиране.

\* С избирането на програма 16 и изключването на центрофугата пералнята само ще източ водата.

\*\* На дисплея може да се провери времетраенето на цикъла на пране.

\*\*\* След края на програмата с центрофуга на максимални обороти, в настройките на програми по подразбиране.

**ЧЕКМЕДЖЕ ЗА ПЕРИЛНИ ПРЕПАРАТИ**

**Отделение 1:**

Не поставяйте перилния препарат в това отделение.

**Отделение 2: Препарат за пране (на прах или течен)**

При употребата на течен препарат за пране се препоръчва да се използва разделителят от комплекта **A** с цел правилно дозиране. В случай на употреба на прах за пране, върнете разделителя в отделение **B**.

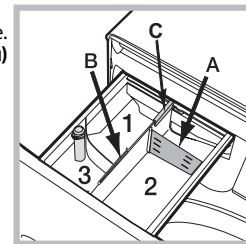
**Отделение 3: Добавки (омекотител и др.)**

Омекотителят не трябва да надвишава нивото, означено с „max“ на централния палец.

! Използвайте прахообразни перилни препарати за бели памучни тъкани за предпране и за пране при температура над 60°C.

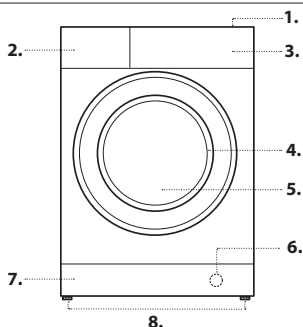
! Уверете се, че следвате указанията, посочени върху опаковката на перилния препарат.

! За изваждане на чекмеджето натиснете лост **C** и го издърпайте навън.



**ОПИСАНИЕ НА ПРОДУКТА**

1. Работна повърхност
2. Чекмедже за перилни препарати
3. Табло за управление
4. Ръкохватка
5. Люк
6. Помпа за източване (зад цокъла)
7. Цокъл (сваля се)
8. Регулируеми крачета (2)



**ПРОГРАМИ**

Спазвайте препоръките, посочени с графичните символи относно прането на дрехи. Стойността, посочена на символа, е максималната препоръчителна температура за пране на дрехата.



**Памук**  
цикъл при 30 °C за памучни тъкани. Позволява да се намали разхода на енергия за затопляне на водата, като запазва добър резултат от изпирането. Предназначена е за слабо замърсени дрехи.

**Синтетика**  
цикъл при 30 °C за синтетични тъкани. Позволява да се намали разхода на енергия за затопляне на водата, като запазва добър резултат от изпирането. Предназначена е за слабо замърсени дрехи.

**Цветни**  
цикъл при 30 °C, който помага да се запазят цветовете, подходящ за цветни памучни и синтетични дрехи. Позволява да се намали разхода на енергия за затопляне на водата, като запазва добър резултат от изпирането. Предназначена е за слабо замърсени дрехи.

**Деликатни**  
за изпиране на особено деликатни тъкани. Препоръчително е облеклото да се обърне с вътрешната страна навън, преди да бъде изпрано. За по-добри резултати се препоръчва използването на течен перилен препарат за деликатни тъкани.

**Бързо изпиране 30 мин**  
за пране на леко замърсени дрехи за кратко време. Не се препоръчва за вълна, коприна и дрехи, които трябва да се перат на ръка.

**Памук**  
за пране на кърпи, бельо, покривки и други устойчиви памучни и ленени тъкани, от средно до силно замърсени.

**Синтетика**  
специално за изпиране на синтетични тъкани. При наличие на по-упорито замърсяване температурата може да бъде увеличена до 60° и да се използва и перилен препарат на прах.

**Смесено пране**  
цикъл при 40 °C, предназначен за едновременно пране на памучни и синтетични тъкани. Подходящ за слабо замърсено бельо.

**Есо 40-60**  
за пране на нормално замърсени памучни дрехи, подлежащи на пране при 40° C или 60° C, заедно в един и същи цикъл. Това е стандартната програма за памук и най-ефективната от гледна точка на разход на вода и електроенергия.

**Памук – бяло пране**  
бели и цветни, устойчиви, силно замърсени.

**Бързо пране**  
позволява да се настройва продължителността цикъла от 20 до 60 минути.  
- 20 минути: програмата, която освежава вашето пране само за 20 минути.  
- 45 минути: кратък цикъл, разработен за пране на дрехи от смесен тип материи – памук и синтетика.  
- 60 минути: разработен, за да изпира на 60° за един час облекло от устойчив памук със средна степен на замърсяване, като гарантира добри резултати от прането. За облекло от синтетика или смесени тъкани е препоръчително да се понижи температурата на 40°.

**Пухени якета и завивки**  
за пране на дрехи и завивки с пълнеж от гъши пух, като единични пухени завивки (не по-тежки от 2 кг), възглавници и якета. Препоръчва се пухените завивки да се поставят в барабана, като краищата им се подгънат навътре и да не се превишават ¼ от обема на самия барабан. За оптимално изпиране се препоръчва използване на течен перилен препарат, който се дозира в чекмеджето за перилните препарати.

**Вълна – Грижа за вълната:**  
Цикълът за пране на вълнени тъкани е одобрен от The Woolmark Company за пране на облекла от вълна, за които е допустимо машинно пране, в случай че те се перат според инструкциите на етикета, както и според тези на производителя на пералната машина. Символът на Woolmark е сертифицирана марка в много държави. (M2237)

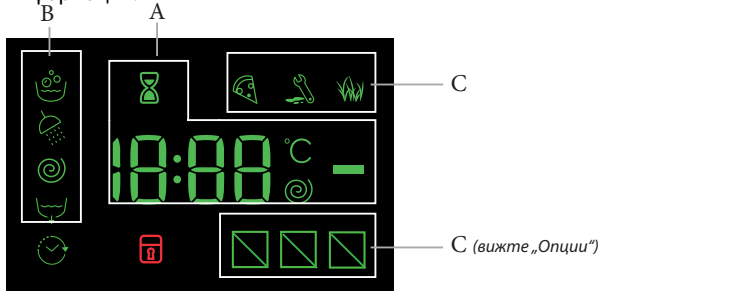


**20°C**  
За пране на слабо замърсени памучни дрехи при температура 20° C.  
**Изплакване + центрофуга**  
предназначена е за изплакване и центрофугиране.

**Центрофуга + Източване**  
предназначена е за центрофугиране и източване на водата.

**ДИСПЛЕЙ**

Дисплеят служи за програмиране на пералната и дава допълнителна информация.



В сектор **A** ще се изобрази продължителността на програмите, а при пуснат в действие цикъл показва времето, което остава до завършването му; в случай че е било зададено ОТЛОЖЕН СТАРТ, показва времето, оставащо до включване на избраната програма. Също така, с натискане на съответния бутон се изобразяват максималните стойности на скоростта на центрофугата и на температурата, които машината може да осъществи при зададената програма, или последните избрани стойности, ако те са съвместими с избраната програма. Пясъчният часовник свети с мигаща светлина във фазата, в която машината обработва данните въз основа на зададената програма. Максимален след 10 минути от стартирането иконата започва да свети с постоянна светлина и се показва оставащото определено време. Иконата „пясъчен часовник“ ще изгасне след около 1 минута от показването на окончателното оставащо време на дисплея. В сектор **B** ще се изобразят „фазите на пране“, предвидени за избрания цикъл, а при включена програма се показва текущата „фаза на пране“:

- Основно пране
- Изплакване
- Центрофуга
- Източване на водата

Символът със светенето си указва, че на дисплея се изписва зададената стойност на „Отложен старт“.

В сектор **C** са представени трите нива, отнасящи се за опциите за пране.

**Светлинния индикатор „Блокиран люк“**  
Светещият символ показва, че люкът е блокиран. За избягване на щети трябва да изчакате символът да угасне, преди да отворите люка. За да отворите люка по време на цикъл на пране, натиснете бутона START/PAUSE . Ако символът не свети, ще бъде възможно да отворите вратата.

**ПЪРВА УПОТРЕБА**

След монтаж и преди употреба включете един цикъл на изпиране с перилен препарат, но без дрехи, задавайки програма „Автоматично почистване“.

**ВСЕКИДНЕВНА УПОТРЕБА**

Подгответе прането съгласно препоръките в раздел „СЪВЕТИ И ПРЕДЛОЖЕНИЯ“.

**Бързо програмиране**

- Натиснете бутона ON/OFF ; светлинният индикатор, съответстващ на бутона START/PAUSE, примигва бавно в зелено.
- Извадете чекмеджето и поставете перилния препарат в специалните ванички, както е обяснено в „ЧЕКМЕДЖЕ ЗА ПЕРИЛНИ ПРЕПАРАТИ“.
- Затворете люка.

**СТАТИРАНЕ НА ЦИКЪЛ**

Натиснете бутона PUSH & GO. Вратата на машината ще се заключи (символът свети) и барабанът ще започне да се върти; вратата ще се отключи (символът загасва) и след което ще се заключи отново (символът свети) като етап от подготовката за всеки цикъл на пране. Шумът „Щракане“ е част от механизма за заключване на вратата. След като вратата се заключи, водата ще влезе в барабана и ще започне фазата на изпиране.

**Нормално програмиране**

- Натиснете бутона ON/OFF ; светлинният индикатор, съответстващ на бутона START/PAUSE, примигва бавно в зелено.
- Отворете вратата на люка. Заредете дрехите за пране, като внимавате да не превишите количеството за зареждане, посочено в таблицата с програмите.
- Извадете чекмеджето и поставете перилния препарат в специалните ванички, както е обяснено в „ЧЕКМЕДЖЕ ЗА ПЕРИЛНИ ПРЕПАРАТИ“.
- Затворете люка.
- Изберете с превключвателя ПРОГРАМИ желаната програма; към нея са предвидени температура и обороти на центрофугиране, които могат да бъдат изменени. На дисплея се изобразява продължителността на цикъла на пране.
- Променете температурата и/или центрофугата: Машината автоматично изписва максималните температура и обороти на центрофугиране, които са предвидени за зададената програма или последно избраните такива параметри, ако са съвместими с току-що избраната програма. С натискане на бутон прогресивно се намалява температурата до пране на студено „OFF“. С натискане на бутон прогресивно се намалява центрофугата до пълното ѝ изключване „OFF“. Последващото натискане на бутоните връща стойностите на максимално предвидените.
- Изберете желаните опции.

**СТАТИРАНЕ НА ЦИКЪЛ**

Натиснете бутона START/PAUSE . Вратата на машината ще се заключи (символът свети) и барабанът ще започне да се върти; вратата ще се отключи (символът загасва) и след което ще се заключи отново (символът свети) като етап от подготовката за всеки цикъл на пране. Шумът „Щракане“ е част от механизма за заключване на вратата. След като вратата се заключи, водата ще влезе в барабана и ще започне фазата на изпиране.

**ПОСТАВЯНЕ НА ПРОГРАМА В ПАУЗА**

За да направите пауза в процеса на прането, натиснете отново бутона START/PAUSE . Светлинният индикатор мига в кехлибарен цвят. Ако символът не свети, люкът може да се отвори. За продължаване на цикъла пране от мястото, в което е бил прекъснат, натиснете отново бутона START/PAUSE .

**АКО Е НЕОБХОДИМО, ОТВОРЕТЕ ЛЮКА**

След стартирането на програма, символът изгасва, за да покаже, че люкът може да се отвори. Докато се изпълнява цикъл на изпиране, люкът остава блокиран. За да отворите люка докато се изпълнява програма, например за да добавите или извадите пране, натиснете бутона START/

PAUSE ▷||| за да поставите програмата в пауза. Светлинният индикатор мига в кехлибарен цвят. Ако символът [P] не свети, люкът може да се отвори. Натиснете отново бутона START/PAUSE ▷||| за да продължи програмата.

### СМЯНА НА ПРОГРАМА ЗА ПРАНЕ ДОКАТО СЕ ИЗПЪЛНЯВА ЦИКЪЛ

За да смените програмата, докато се изпълнява един цикъл, поставете пералнята в режим на пауза, натискайки бутона START/PAUSE ▷||| (светлинният индикатор започва бавно да мига в кехлибарен цвят), след което изберете желаната програма и натиснете отново бутона START/PAUSE ▷|||. Ако искате да спрете вече започнал цикъл, натиснете продължително бутона ON/OFF ⏻. Изпълнението на цикъла ще се прекъсне и пералнята ще се изключи.

### КРАЙ НА ПРОГРАМАТА

Указва се от надписа „END“ върху дисплея и когато символът [P] угасне, люкът може да се отвори. Отворете люка, извадете прането и изключете пералнята. Ако не натиснете бутона ON/OFF ⏻, пералнята ще се изключи автоматично след около 10 минути. Затворете крана на водата, отворете вратичката и разтоварете пералнята. Оставете вратичката откритата, за да оставите барабана да изсъхне.

### ОПЦИИ

- Ако избраната опция не е съвместима със зададената програма, светлинният индикатор ще мига и опцията няма да се активира.
- Ако избраната опция не е съвместима с друга предварително зададена опция, тази несъвместимост се сигнализира с мигане на светлинния индикатор и трикратно издаване на звуков сигнал, като ще се активира само втората опция и ще се освети съответният индикатор.

### Ж. Петна

Тази опция позволява чрез избор на вида замърсяване цикълът да се настрои по най-подходящ начин за отстраняване на петната. Видовете замърсявания са:

- **Храна** – например при петна от храни и напитки.
- **Работа** – например при петна от смазки и мастило.

- **На открито** – например при петна от кал и трева.

! Продължителността на цикъла за пране се променя в зависимост от избрания вид замърсяване.

### 11---⏻ Бързо пране

При еднократно натискане ще се освети иконата за 45 мин., при двукратно – иконата за 60 мин., и при трикратно – иконата за 20 мин.

### ⏻ Отложен старт

За задаване на отложен старт на избраната програма, натиснете съответния бутон до достигане на желаното време. Когато е активна тази опция, на дисплея ще доесте символът [D]. За отказ от отложеното стартиране, натискайте бутона, докато на дисплея се изпише OFF (ИЗКЛ).

### Температура C

Всяка програма има предварително дефинирана температура. Ако желаете да промените температурата, натиснете бутона C. Стойността се показва на дисплея.

### Обороти ⏻

Всяка програма има предварително дефинирани обороти на центрофугата. Ако желаете да промените оборотите на центрофугата, натиснете бутона ⏻. Стойността се показва на дисплея.

### PUSH & GO

Натиснете бутона в продължение на 2 секунди за стартиране на цикъла PUSH & GO. Активираният светлинен индикатор сигнализира, че цикълът е стартиран. Този цикъл на пране е идеален за дрехи от памук и синтетика, като работната му температура е 30°, а максималните обороти на центрофугата са 1200 оборота в минута. Максималното количество пране е 3,5 кг. (Продължителност на цикъла – 59 минути).

По време на последната фаза на цикъла дрехите ще бъдат обработени с пара, което ще отпусне влакната и ще направи гладенето по-лесно и бързо.

### Как се задейства?

1. Заредете прането (дрехи от памук и/или синтетика) и затворете люка.
  2. Поставете перилния препарат и добавките.
  3. Стартирайте програмата, като натиснете и задържите за 2 секунди бутона PUSH & GO. Съответният индикатор ще светне в зелено, а люкът ще се блокира (символът [P] свети).
  4. Забележка: Стартирането на прането чрез бутона PUSH & GO активира автоматичен цикъл, подходящ за памук и синтетика, без възможност за допълнителни настройки. Тази програма не позволява да бъдат зададени допълнителни функции.
- За да отворите люка по време на цикъл на пране, натиснете бутона START/PAUSE ▷|||. Ако символът за блокиран люк [P] не свети, ще бъде възможно да отворите вратата. Натиснете отново бутона START/PAUSE ▷||| за да продължи програмата от мястото, на което е била прекъсната.
4. Когато програмата завърши, индикаторът END се показва на дисплея.

### БЛОКИРАНЕ НА БУТОНИТЕ ⏻

За активиране на блокировката на таблото за управление, задържете натиснат бутона ⏻ за около 2 секунди. Символът [L] сигнализира, че таблото за управление е блокирано. По този начин се предотвратяват случайни промени в програмите (при изключване на бутона ON/OFF ⏻), преди всичко ако в дома има деца. За деактивиране на блокирането на таблото за управление, задържете натиснат бутона ⏻ за около 2 секунди.

### СЪВЕТИ И ПРЕДЛОЖЕНИЯ

#### Разпределете прането съобразно:

Вида на тъканите (памук, смесена тъкан, синтетика, дрехи за пране на ръка). Цвета (разделете цветните от белите дрехи, перете новите цветни дрехи отделно). Деликатни (малко дрехи като найлонови чорапи, елементи със закопчалки като сутиени да се поставят в торбичка за пране).

#### Изпразнете джобовите

Обекти като монети или запалки могат да повредят пералнята и барабана.

Проверявайте копчетата.

#### Следвайте препоръките за дозировка/добавки за пране

Оптимизира резултата от прането, премахва дразнещите кожата остатъци от излишен перилен препарат в прането и спестява пари, като намалява излишния разход на перилен препарат.

#### Използвайте ниска температура и по-голяма продължителност

Най-ефективните програми от гледна точка на разход на електроенергия основно са тези, които работят на по ниска температура за по-дълго време.

#### Съобразете се с капацитета на зареждане

Зареждайте пералната машина според капацитета ѝ, посочен в „ТАБЛИЦА НА ПРОГРАМИТЕ“, за да спестите вода и електроенергия.

#### Шум и остатъчна влажност

Те зависят от оборотите на центрофугата: колкото по-високи са оборотите по време на центрофуга, толкова по-силен е шумът и по-малка остатъчната влажност.

### ПОДДРЪЖКА И ГРИЖА

За всяка операция по почистване и поддръжка изключвайте машината от бутона и щепсела. Не използвайте запалими течности за почистване на пералнята. Почиствайте и поддържайте периодично пералната си машина (поне 4 пъти годишно).

#### Спиране на водата и изключване на електрозахранването

Затваряйте крана за вода след всяко пране. По този начин се ограничават износването на хидравличната инсталация на пералнята и се ограничават опасността от течове.

Изключвайте захранващия кабел, когато почиствате пералнята и по време на работи по поддръжката.

#### Почистване на пералнята

Външната част и гумените части може да се почистват с кърпа с хладка вода и сапун. Не използвайте разтворители или абразивни препарати. Пералнята разполага с програма за „Автоматично почистване“ на вътрешните части, което трябва да се извършва при абсолютно празен барабан. Прахът за пране (10% от препоръчаното количество за слабо замърсено пране) или специални добавки за почистване на пералнята може да се ползват в добавка към програмата за изпиране. Препоръчва се пускането на програмата за почистване на всеки 40 изпираня.

За да задействате програмата, натиснете едновременно бутони [P] и [11---⏻] за 5 секунди.

Програмата ще се активира автоматично и ще продължи около 70 минути.

За да спрете цикъла, натиснете бутона START/PAUSE ▷|||.

#### Почистване на чекмеджето за перилни препарати

Измийте го под течаща вода. Това почистване трябва да се извършва често.

#### Поддръжка на люка и на барабана

Оставете люка винаги открит за избягване образуването на неприятни миризми.

#### Почистване на помпата

Пералнята е комплектована със самопочистваща се помпа, която няма нужда от поддръжка. Възможно е обаче малки предмети като монети и копчета да попаднат във филтъра, който предпазва помпата и се намира в долната ѝ част.

! Уверете се, че цикълът на пране е завършил и изключете от контакта.

За достъп до филтъра:

1. свалете покривния панел от предната страна на пералнята, като натискате в посока към центъра, след това го избутайте от двете страни надолу и го извадете;
2. развийте капачката на помпата за източване на водата, като я завъртите по посока, обратна на часовниковата стрелка: нормално е да изтече малко вода;
3. почистете внимателно отвътре;
4. завийте отново капачката;
5. монтирайте отново панела, като преди да го избутите към пералнята се уверите, че сте поставили правилно закрепващите куки в специалните водачи.

#### Проверка на маркуча за захранване с вода

Проверявайте маркуча за захранване с вода поне веднъж годишно.

Трябва да се подмени, ако е напукан и нацепен: по време на пране голямото налягане може да предизвика внезапно спукване.

! Никога не използвайте вече използван маркуч.

### СИСТЕМА ЗА ИЗМЕРВАНЕ НА ТЕЖЕСТТА НА ТОВАРА

Преди всяко центрофугиране, с цел избягване на прекалени вибрации и за да се получи равномерно разпределяне на товара, барабанът се завърта със скорост, малко по-висока от тази при пране. Ако след направените последователни опити товарът все още не е правилно разпределен, машината извършва центрофугиране при скорост, по-ниска от предвидената. При наличие на прекален дисбаланс пералнята извършва разпределението вместо центрофугата. За улесняване на по-доброто разпределяне на товара и правилното му балансиране се препоръчва да се смесват дрехи за пране с големи и малки размери.

### ПРИНАДЛЕЖНОСТИ

Свържете се с нашия сервиз за техническо обслужване, за да проверите дали следните принадлежности са налични за този модел на пералнята.

#### Комплект за инсталиране на уред върху уред

С тази принадлежност може да се фиксира сушилня върху горната част на пералнята, за да се спести място и да се улесни зареждането и изпразването на сушилнята.

### ТРАНСПОРТИРАНЕ И ПРЕМЕСТВАНЕ





Не повдигайте пералнята като я държите за горната повърхност.



Изключете захранващия кабел от захранващия контакт и спрете кранчето за вода. Проверете дали люкът и чекмеджето за перилни препарати са добре затворени. Разкачете маркуча от кранчето за вода, след това разкачете маркуча за мръсна вода. Отстранете цялата останала вода в маркучите и ги фиксирайте така, че да не се повредят по време на транспортирането. Монтирайте отново транспортните болтове. Изпълнете в обратен ред процедурата за отстраняване на транспортните болтове, описана в „Инструкции за монтаж“.



## ПРОБЛЕМИ И МЕРКИ ЗА ОТСТРАНЯВАНЕТО ИМ

Възможно е пералнята да откаже да работи. Преди да се обадите на сервиз за техническо обслужване, проверете дали не става дума за лесно разрешим проблем, като си помогнете със следния списък.

Проблеми	Възможни причини/мерки за отстраняването им
Пералнята не се включва.	Щепселът не е включен към електрически контакт или не е добре включен, за да направи контакт. Нямате ток къщи.
Цикълът на изпиране не започва.	Люкът не е затворен добре. Бутонът ON/OFF  не е бил натиснат. Бутонът START/PAUSE  не е бил натиснат. Кранът за вода не е отворен. Зададен е час за включване на програмата.
Пералнята не се пълни с вода (на дисплея се показва надпис „H2O“).	Маркучът за студената вода не е свързан към крана. Маркучът е прегънат. Кранът за вода не е отворен. Няма вода по водопроводната мрежа. Налягането е недостатъчно. Бутонът START/PAUSE  не е бил натиснат.
Пералнята непрекъснато се пълни и източва.	Маркучът за мръсната вода не е монтиран между 65 и 100 см от земята. Краят на маркуча за мръсната вода е потопен във водата. Канализационната тръба в стената няма отдушник. Ако след тези проверки проблемът не се реши, затворете крана за водата, изключете пералнята и позвънете в сервиза за техническо обслужване. Ако жилището ви се намира на последните етажи на сградата, налягането на студената вода може да е ниско, поради което пералнята непрекъснато се пълни и източва. За избягване на това неудобство в търговската мрежа се предлагат подходящи възвратни клапани.
Пералнята не се източва или не центрофугира.	Програмата не предвижда източване: при някои програми трябва да се стартира ръчно. Маркучът за мръсната вода е пречупен. Канализационната тръба е запушена.
Пералнята вибрира много по време на центрофугиране.	При монтажа казанът не е бил отблокиран правилно. Пералнята не е нивелирана. Пералнята е притисната между мебели и стена.
Пералнята има теч.	Маркучът за студената вода не е добре свързан. Чекмеджето за перилни препарати е запушено. Маркучът за мръсната вода не е свързан добре.
Светлинните индикатори на „Опции“ и „START/PAUSE“  мигат и дисплеят изписва код за грешка (напр.: F-01, F-..).	Изключете машината и извадете щепсела от контакта, изчакайте около 1 минута и я включете отново. Ако неизправността не може да се отстрани, потърсете сервиз за техническо обслужване.
Образува се твърде много пяна.	Перилният препарат не е за автоматична пералня (трябва да има надпис „за автоматична пералня“, „за пране на ръка и за автоматична пералня“ или подобен надпис). Дозирането е било твърде голямо.
Не се задейства PUSH & GO.	След включване на машината е задействана друга команда, различна от PUSH & GO. Изключете машината и натиснете бутона PUSH & GO.

**DEMO MODE:** За да деактивирате функцията, изключете пералната машина. Натиснете и задръжте бутона „START/PAUSE“  след това до 5 секунди натиснете и бутона „ON/OFF“  и задръжте натиснати двата бутона за 2 секунди.



**Фирмени политики, стандартна документация, поръчка на резервни части и допълнителна информация за продукти можете да намерите на:**

• Посетите нашия уебсайт [docs.indesit.eu](https://docs.indesit.eu) и [parts-selfservice.indesit.com](https://parts-selfservice.indesit.com)

• Използвайте QR кода

• Алтернативно като **се свържете с нашия отдел за следпродажбено обслужване** (Телефонният номер можете да откриете в гаранционната брошура). При контакт с отдела за следпродажбено обслужване на клиенти съобщавайте кодовете, посочени на заводската табелка на Вашия уред.

За информация за потребителя относно ремонт и поддръжка посетете [www.indesit.com](https://www.indesit.com)

Можете да получите информация за модела, като използвате QR кода, обозначен на етикетата за енергийна ефективност. Етикетът също така включва идентификатор на модела, който може да бъде използван в сайта на регистъра <https://eprel.ec.europa.eu>.

