

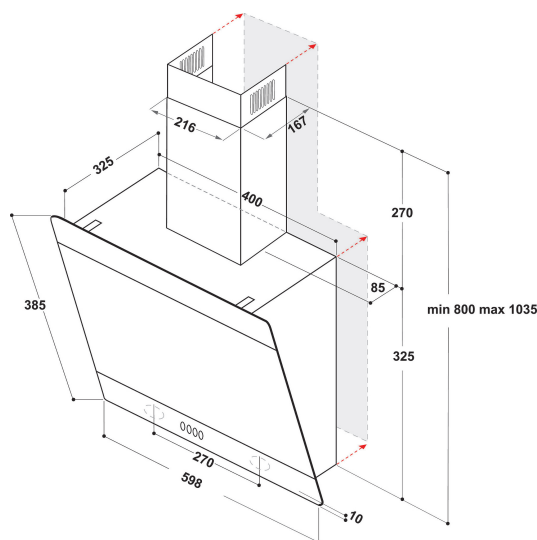
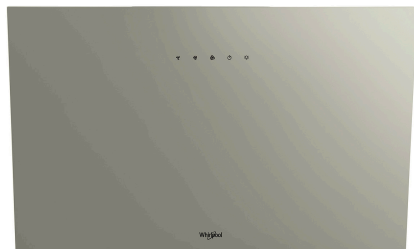
WHVP 62F LT SD

12NC: 859991629260

Штрих-код (EAN) код: 8003437621291

Whirlpool

SENSING THE DIFFERENCE



- Максимальний рівень шуму 65 дБ(А)
- Швидкість потоку повітря (мін. - макс.): 275, 495, режим турбо 650 м3/год
- Максимальна швидкість відведення повітря: 495 (м3/год)
- Клас енергоефективності А
- Швидкість відведення повітря/рециркуляції %Z_REQ_MAX_OUT_EXTRACTION% / 470 м3/год
- Кількість швидкостей: 4+ режим турбо
- 2 LED, 3 ламп/лампи (Вт)
- 1 двигун 230 W
- Перемитральна аспірація
- Електронне Touch control
- 1 Алюміній з можливістю миття фільтр
- Таймер
- Клас ефективності жирових фільтрів: D
- Клас ефективності освітлення: А

Витяжка Whirlpool соло - WHVP 62F LT SD

Характеристики витяжки Whirlpool соло: алюмінієві фільтри, які можна легко помити, скориставшись посудомийною машиною. LED лампи для ідеального освітлення. Надзвичайно потужний вентилятор забезпечить свіжість та чистоту повітря під час приготування. Ширина приладу до 60 см. Новий дизайн у поєднанні з надзвичайно тихою роботою.



Світлодіодне освітлення

Підвищена енергоефективність та економія. Система світлодіодного освітлення працює у 10 разів довше, ніж традиційні лампи, і використовує на 90% менше енергії.



Електронна панель управління

Управління без зайвих зусиль. Ця модель витяжки Whirlpool має інтуїтивну панель управління, яка подарує вам простий та приємний досвід користування.



Вугільний фільтр в комплекті

Насолоджуйтесь завжди свіжим повітрям у вашій кухні. Ця витяжка Whirlpool містить вугільний фільтр для очищення повітря, який ефективно захищає вашу кухню від запахів та жиру.



4 швидкості

Універсальна продуктивність. Ця модель витяжки Whirlpool дозволить вам обрати одну з чотирьох швидкостей для повного контролю.



Скляний дизайн

Створений, щоб захоплювати. Сучасна, блискуча і красива, ця скляна витяжка стане прикрасою будь-якої кухні.



Видатна енергоефективність

Ідеальна продуктивність, суттєві заощадження. Витяжки Whirlpool розроблені, щоб забезпечити відмінні результати, одночасно зменшуючи витрати на електроенергію.



Гнучкі можливості установки

Ця модель витяжки Whirlpool може працювати як в режимі виведення повітря, так і у режимі рециркуляції (фільтр є необхідним), тому ви можете насолоджуватися повною свободою при проектуванні дизайну своєї кухні.



Жиропоглинаючий фільтр

Приготування їжі без зайвих запахів. Ця витяжка Whirlpool має ефективний жиропоглинаючий фільтр, який захищає поверхню вашої кухні та перетворює процес приготування їжі на задоволення.

WHVP 62F LT SD

12NC: 859991629260

Штрих-код (EAN) код: 8003437621291

Whirlpool

SENSING THE DIFFERENCE

ОСНОВНІ ХАРАКТЕРИСТИКИ

Група продуктів	Витяжка
Колір корпусу	Сріблястий
Матеріал корпусу	Скло
Колір витяжки	Чорний
Матеріал комину	Метал
Типологія	Ручний
Тип встановлення	Окрема
Тип управління	Електронне
Тип управління	-
Варіанти декоративної панелі	Nincs adat
Розташування мотору	Мотор вбудований у корпус витяжки
Режим роботи	Змінний
Потужність електричного підключення (Вт)	233
Струм (А)	1
Напруга (В)	220-240
Частота (Гц)	50
Довжина шнура живлення (см)	150
Тип вилок	Ні
Висота комину (мм)	370-700
Висота продукту, без комину (мм)	325
Висота продукту	710
Ширина продукту	598
Глибина продукту	192
Мінімальна висота ніші	0
Мінімальна ширина ніші	0
Глибина ніші	0
Вага нетто (кг)	10.8

ТЕХНІЧНІ ХАРАКТЕРИСТИКИ

Тип ручного управління	Touch control
Тип автоматичного управління	-
Кількість моторів	1
Загальна потужність моторів (Вт)	230
Кількість налаштувань швидкості: наявність функції турбо	4
Наявність режиму Турбо	Так/Є
Максимальна швидкість у режимі відведення повітря (м3 / год)	495
Турбо у режимі відведення повітря (м3 / год)	650
Максимальна швидкість у режимі рециркуляція (м3 / год)	470
Турбо у режимі рециркуляція (м3 / год)	580
Тип контролю освітлення	On/Off
Кількість елементів освітлення	2
Тип ламп	LED
Загальна потужність ламп (Вт)	3
Діаметр вивідної труби/шлангу (мм)	150
Повітряний зворотний клапан	Так/Є
Матеріал жирового фільтру	Алюміній з можливістю миття
Фільтр проти запахів	Так/Є

ЕНЕРГЕТИЧНЕ МАРКУВАННЯ

Рівень шуму за мін.швидкості (2010/30/EU)	52
Рівень шуму за макс.швидкості (2010/30/EU)	65
Рівень шуму у режимі турбо (дБ(A) re 1 pW)	0

