

Istruzioni per l'uso

KitchenAid

Installazione.....	4
Descrizione del prodotto.....	5
Primo utilizzo.....	6
Avvisi e consigli.....	8
Caricamento dei cestelli.....	8
Selezione del ciclo di lavaggio e delle opzioni.....	10
Tabella dei cicli di lavaggio.....	11
Opzioni e impostazioni.....	12
Menu Impostazioni.....	13
Pulizia e manutenzione.....	14
Guida alla ricerca guasti.....	15
Servizio assistenza.....	17

Prima di utilizzare l'apparecchio leggere attentamente la Guida alla salute e sicurezza.

INSTALLAZIONE

ATTENZIONE: Nel caso in cui si renda improvvisamente necessario spostare l'apparecchio, mantenerlo in ogni caso in posizione verticale; solo se assolutamente necessario, ribaltarlo sulla schiena.

COLLEGAMENTO DELL'ALIMENTAZIONE IDRICA

L'adattamento dell'alimentazione idrica a fini di installazione deve essere eseguito soltanto da tecnici qualificati.

I tubi di carico e scarico dell'acqua possono essere orientati verso destra oppure verso sinistra, a seconda di quanto necessario per ottenere la migliore installazione possibile.

Accertarsi che la lavastoviglie non presenti tubi piegati o schiacciati.

RACCORDO DEL TUBO DI CARICO ACQUA

- Far scorrere l'acqua fino a quando sia perfettamente pulita.
- Fissare saldamente in posizione il tubo di carico e aprire il rubinetto.

Nel caso in cui il tubo di carico non sia sufficientemente lungo, contattare il distributore o un tecnico specializzato.

La pressione dell'acqua deve essere compresa nei valori riportati nella tabella con le caratteristiche tecniche; in caso contrario la lavastoviglie potrebbe non funzionare correttamente.

Accertarsi che i tubi non siano piegati né schiacciati.

SPECIFICHE PER IL RACCORDO DEL TUBO DI ALIMENTAZIONE ACQUA:

ALIMENTAZIONE ACQUA	fredda o caldo (valore max. 60°C)
CARICO ACQUA	3/4"
PRESSIONE ACQUA	0,05 ÷ 1 MPa (0,5 ÷ 10 bar) 7,25 – 145 psi

RACCORDO DEL TUBO DI SCARICO ACQUA

Collegare il tubo di scarico a un apposito condotto con diametro minimo di 2 cm **A**.

L'altezza del raccordo del tubo di scarico deve essere compresa tra 40 e 80 cm dal livello del pavimento o dalla superficie di appoggio della lavastoviglie.

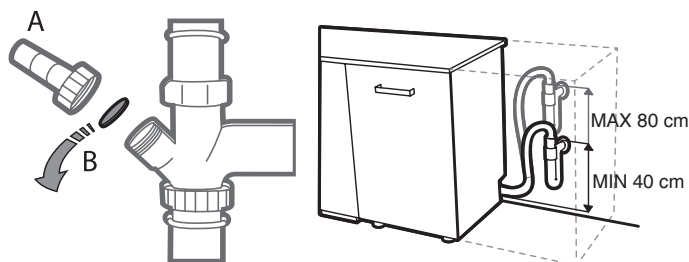
Prima di collegare il tubo di scarico dell'acqua allo scarico del lavandino, togliere il tappo di plastica **B**.

DISPOSITIVO DI PROTEZIONE ANTIRIFLUSSO

Dispositivo antiriflusso. Per evitare il verificarsi di reflussi, la lavastoviglie: - è munita di specifico dispositivo per l'interruzione del flusso di alimentazione dell'acqua in caso di anomalie di funzionamento o di perdite all'interno dell'apparecchio.

Alcuni modelli sono muniti anche del dispositivo di sicurezza supplementare **New Aqua Stop**, che garantisce la protezione antiriflusso anche in caso di rottura del tubo di alimentazione.

Non tagliare il tubo di carico dell'acqua per nessun motivo poiché esso contiene anche componenti elettrici sotto tensione.



COLLEGAMENTO ALLA RETE ELETTRICA

⚡ Avvertenza: Non tagliare il tubo di carico dell'acqua per nessun motivo poiché esso contiene anche componenti elettrici sotto tensione.

Prima di inserire la spina nella presa elettrica, verificare quanto segue:

- la presa elettrica è munita di **collegamento a massa** \perp ed è conforme alle normative vigenti;
- la presa elettrica è in grado di sopportare il valore massimo di carico previsto per l'apparecchio, riportato sulla targhetta posta all'interno della porta (vedere DESCRIZIONE DEL PRODOTTO).
- la tensione di alimentazione corrisponde all'intervallo di valori riportato sulla targhetta posta all'interno della porta.
- la presa elettrica è compatibile con la spina dell'apparecchio.

Nel caso in cui non vi sia compatibilità, rivolgersi a un tecnico autorizzato affinché sostituisca la spina (vedere SERVIZIO ASSISTENZA). Non utilizzare cavi di prolunga o prese multiple. Dopo aver completato l'installazione dell'apparecchio, verificare che il cavo di alimentazione e la presa elettrica siano facilmente accessibili.

Il cavo non deve risultare né eccessivamente piegato né schiacciato. Per scongiurare la possibilità di qualsiasi rischio, in caso di danneggiamento del cavo di alimentazione elettrica è necessario affidare la sua sostituzione al costruttore o al relativo Servizio di assistenza tecnica. In caso di inosservanza della precedente raccomandazione la Società non è in alcun modo responsabile di eventuali incidenti.

POSA E LIVELLAMENTO

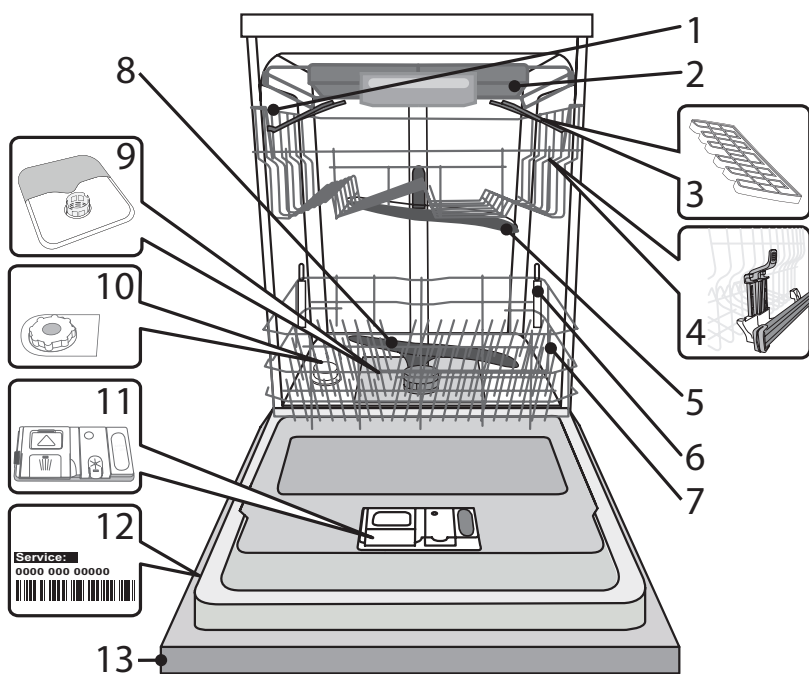
1. Sistemare la lavastoviglie su superficie solida e piana. In presenza di pavimentazione non in piano, è possibile regolare l'altezza del piedino anteriore dell'apparecchio fino a ottenere il livellamento corretto. Il corretto livellamento dell'apparecchio rende la sua installazione più stabile e molto meno soggetta a spostamenti o a vibrazioni con eccessiva rumorosità durante il funzionamento.
2. Prima di incassare la lavastoviglie nel relativo vano, applicare la striscia adesiva trasparente sotto il ripiano in legno per proteggerlo da eventuali formazioni di condensa.
3. Sistemare la lavastoviglie in modo che i pannelli laterali o il lato posteriore siano a contatto con i mobiletti adiacenti o con il muro. L'apparecchio in questione può essere incassato anche sotto un singolo piano di lavoro.
4. Per regolare l'altezza del piedino posteriore, ruotare la boccola esagonale di colore rosso posta nel centro della parte inferiore del lato anteriore mediante chiave esagonale da 8 mm. Per aumentare l'altezza del piedino ruotare la chiave in senso orario e ruotarla invece in senso antiorario per diminuirla.

DIMENSIONI E CAPACITÀ:

LARGHEZZA	598 mm
ALTEZZA	820 mm
PROFONDITÀ	555 mm
CAPIENZA	14 coperti standard

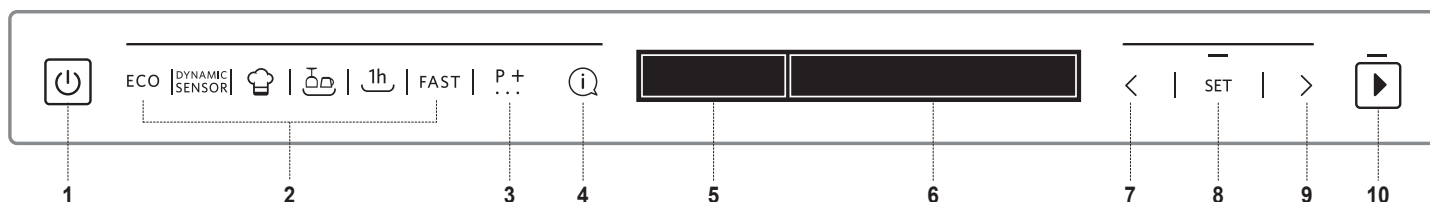
Il pannello comandi di questa lavastoviglie si attiva premendo il tasto di accensione/spegnimento. Per risparmiare energia il pannello comandi si disattiva automaticamente dopo 10 minuti se non è stato avviato nessun ciclo.

DESCRIZIONE DEL PRODOTTO



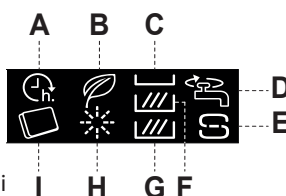
1. Cestello superiore
2. Cestello portaposate
3. Sponde ribaltabili
4. Regolatore altezza cestello superiore
5. Aspersore superiore
6. Supporto Dynamic Clean
7. Cestello inferiore
8. Aspersore inferiore
9. Gruppo filtro
10. Distributore del sale
11. Distributori per detersivo e brillantante
12. Targhetta matricola
13. Pannello comandi

PANNELLO COMANDI



1. Tasto di ACCENSIONE/SPEGNIMENTO
2. CICLI: sei tasti per l'accesso diretto ai cicli più usati
3. CICLI ULTERIORI: tasti per l'accesso ad altri cicli
4. INFO: tasto che fornisce informazioni sul ciclo selezionato
5. DISPLAY - Area degli indicatori
6. DISPLAY - Area delle informazioni
7. INDIETRO: torna alle opzioni/impostazioni precedenti
8. Tasto SET: tasto per la selezione o la modifica di opzioni e impostazioni
9. AVANTI: passa alle opzioni/impostazioni successive
10. Tasto AVVIO

INDICATORI SUL DISPLAY



- A. RITARDA AVVIO
- B. CICLO ECO
- C. MULTIZONE - Cestello per le posate
- D. RUBINETTO ACQUA CHIUSO
- E. AGGIUNGERE SALE
- F. MULTIZONE - Cestello superiore
- G. MULTIZONE - Cestello inferiore
- H. AGGIUNGERE BRILLANTANTE
- I. TABLET

PRIMO UTILIZZO

Dopo avere collegato l'apparecchio per la prima volta alla rete elettrica, sul display compaiono le opzioni per la configurazione iniziale dell'apparecchio.

1. Selezione della lingua

LINGUA: ITALIANO?
◁ = CAMBIA OK = SÌ

Per selezionare la lingua di propria scelta, premere il tasto "<" o ">".

ITALIANO
SELEZIONATO

Confermare premendo il tasto "SET".

Dopo avere confermato la lingua, viene presentato il menu per la configurazione iniziale dell'apparecchio.

2. Impostazione della durezza dell'acqua

DUREZZA ACQUA
1=MIN, 5=MAX

Per impostazione predefinita, la durezza dell'acqua è impostata sul livello 3. Per cambiare il grado di durezza dell'acqua, premere ripetutamente il tasto "<" o ">".

DUREZ. ACQUA= 3
◁ = CAMBIA OK = SÌ

Per confermare la selezione, premere il tasto "SET". Impostare il livello in base alla tabella riportata di seguito.

Per ottimizzare l'azione di addolcimento dell'acqua, è essenziale che l'impostazione relativa alla durezza dell'acqua tenga conto del grado di durezza effettiva dell'acqua domestica. È possibile ottenere il valore di durezza dell'acqua domestica rivolgendosi al proprio fornitore.

Tabella di durezza dell'acqua			
Livello		Gradi tedeschi °dH	Gradi francesi °fH
1	Dolce	0 - 6	0 - 10
2	Moderatamente dolce	7 - 11	11 - 20
3	Preimpostato	12 - 17	21 - 30
4	Dura	18 - 34	31 - 60
5	Molto dura	35 - 50	61 - 90

3. Riempimento del serbatoio del sale

RIEMPIMENTO DELL'ACQUA

Dopo aver impostato la durezza dell'acqua, riempire il serbatoio con acqua e sale rigenerante speciale.

INSERIRE 1,5 LITRI
OK = FATTO

Togliere il cestello inferiore e svitare il tappo del serbatoio (ruotare in senso antiorario).

DI ACQUA NEL
OK = FATTO

All'inizio è necessario riempire il serbatoio con acqua (~1,5 litri).

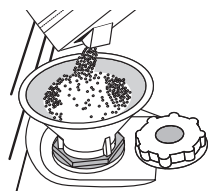
CONTENITORE
OK = FATTO

Procedere quindi al passaggio successivo premendo il tasto "SET".

INSERIRE IL SALE

AGGIUNGERE 1 KG DI SALE
OK = FATTO

NEL DISPENSER DEL SALE
OK = FATTO



Sistemare opportunamente l'imbuto (vedere figura) e riempire il serbatoio del sale fino all'orlo (vedere figura) e riempire il serbatoio del sale fino all'orlo (circa 1 kg); non è infrequente che una parte dell'acqua fuoriesca.

Togliere l'imbuto ed eliminare qualsiasi residuo di sale dall'area circostante l'apertura.

Accertarsi che il tappo sia adeguatamente serrato per evitare l'ingresso di detersivo all'interno della vaschetta durante il programma di lavaggio (ciò potrebbe causare il danneggiamento del dispositivo addolcente senza possibilità di riparazione).

Procedere quindi al passaggio successivo premendo il tasto "SET".

Utilizzare soltanto sale di tipo specifico per lavastoviglie.

Ogni volta che è necessario aggiungere sale, è obbligatorio eseguire la procedura prima dell'inizio del ciclo di lavaggio.

Le fuoriuscite di soluzione salina o di grani di sale possono causare corrosione e danneggiare irreparabilmente i componenti in acciaio inox.

Eventuali danni risultanti non saranno coperti da garanzia.

La mancanza di sale nel serbatoio potrebbe danneggiare il dispositivo addolcente e l'elemento scaldante.

4. Regolazione della luminosità

LUMINOSITA' SCHERMO
1=MIN, 5=MAX

Il livello di luminosità predefinito è il livello 5. Per cambiare il livello di luminosità, premere ripetutamente il tasto "<" o ">".

LUMINOSITA' = 5
◁ = CAMBIA OK = SÌ

Per confermare la selezione, premere il tasto "SET".

5. Scelta del tipo di detersivo

TIPO DI DETERSIVO

In questa fase, è molto importante scegliere il tipo di detersivo (pastiglie/comprese o gel/polvere).

UTILIZZI UN TIPO
◁ = NO OK = SÌ

Se si preferisce utilizzare pastiglie di detersivo ad azione combinata, premere "SET" e passare al punto

DI DETERGENTE
◁ = NO OK = SÌ

7. **Controllo valvola acqua** sulla pagina seguente.

"TUTTO IN UNO"?
◁ = NO OK = SÌ

Sul display si accenderà il simbolo . Se si preferisce utilizzare detersivi in gel o in polvere, premere "<" o ">" e passare al punto 6.

Inserimento brillantante.

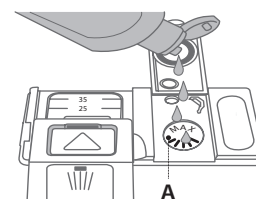
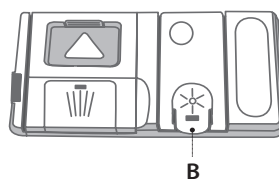
6. Inserimento brillantante*

*Se al passo precedente è stato scelto il detersivo in pastiglie, l'apparecchio ignorerà questa fase.

BRILLANTANTE

INSERIRE IL BRILLANTANTE
OK = FATTO

NEL DISPENSER
OK = FATTO



1. Aprire il distributore **B** premendo e sollevando la linguetta sul coperchio
2. Versare con attenzione il brillantante fino al segno **A** che indica il livello di riferimento massimo (110 ml), facendo attenzione a evitarne la fuoriuscita. Nel caso in cui ciò si verifichi, asciugare immediatamente il liquido fuoriuscito mediante un panno asciutto.
3. Abbassare il coperchio fino ad avvertire lo scatto che ne segnala la chiusura.
4. Confermare l'operazione premendo il tasto "SET".

Non versare MAI il brillantante direttamente all'interno della vaschetta.

Regolazione del livello di brillantante

(non necessario per il detersivo in pastiglie)

La dose di brillantante può essere adattata al prodotto utilizzato. Quanto minore è la regolazione, tanto minore è la quantità di brillantante utilizzata. L'impostazione di fabbrica è il livello (5). Per modificarla, seguire le istruzioni della sezione "MENU IMPOSTAZIONI".

7. Controllo valvola acqua

APERTURA RUBINETTO
 APRIRE IL RUBINETTO DELL'ACQUA
 OK = FATTO



Controllare che la valvola dell'acqua sia aperta. Se è chiusa, aprirla e confermare l'operazione premendo il tasto "SET".

8. Primo ciclo di lavaggio

PRIMO CICLO
 RICORDARSI DI AVVIARE IL CICLO INTENSIVO CON I CESTI VUOTI PER COMPLETARE L'IMPOSTAZIONE INIZIALE
 OK = ESCI

Prima dell'uso, si raccomanda di eseguire un ciclo Intensivo per calibrare l'apparecchio. Introdurre il detersivo nel comparto **B** (vedere sotto), quindi premere il tasto "SET". Sarà selezionato automaticamente il ciclo intensivo. Premere il tasto AVVIO e chiudere la porta dell'apparecchio. Il primo ciclo di lavaggio può durare fino a 20 minuti in più come conseguenza del processo di calibrazione automatica.

Al termine di questo processo, l'apparecchio è pronto per l'uso.

AGGIUNTA DEL DETERSIVO

Utilizzare soltanto detersivo di tipo specifico per lavastoviglie.

Per ottenere i migliori risultati nel lavaggio come nell'asciugatura dei piatti, è necessario l'utilizzo combinato di detersivo, brillantante e sale. Si raccomanda l'utilizzo di detersivi privi di fosfati o di cloro, poiché tali sostanze sono dannose per l'ambiente.

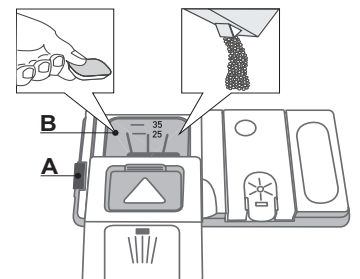
Un buon lavaggio dipende anche dalla corretta dose di detersivo da utilizzare.

Una dose eccessiva non comporta un lavaggio più efficace ma aumenta il livello di inquinamento presente nell'ambiente.

È possibile regolare la dose corretta in base alla qualità di sporcizia da eliminare. Per stoviglie mediamente sporche, utilizzare una dose di circa 35g (detersivo in polvere) o 35ml (detersivo liquido) e aggiungere un cucchiaino di detersivo direttamente nella vaschetta. Se si utilizzano le pastiglie, una di esse corrisponde alla dose sufficiente.

Se le stoviglie sono soltanto leggermente sporche oppure sono state risciacquate prima di essere poste nella lavastoviglie, ridurre in proporzione la dose di detersivo da utilizzare (dose minima: 25 g/ml), es. tralasciare l'aggiunta di detersivo in polvere/liquido direttamente nella vaschetta.

Per aprire la vaschetta del detersivo premere il tasto **A**. Versare il detersivo solo nella vaschetta **B** asciutta. Mettere la dose di detersivo per il prelavaggio direttamente all'interno del distributore.



1. Per il dosaggio corretto del detersivo fare riferimento ai dati sopra riportati. La vaschetta **B** contiene indicatori di livello per facilitare il dosaggio del detersivo.

2. Eliminare eventuali residui di detersivo dai bordi della vaschetta e chiudere il coperchio fino ad avvertire lo scatto caratteristico.
3. Chiudere il coperchio della vaschetta sollevandolo fino a portare il dispositivo di chiusura in sede.

Il distributore del detersivo si apre automaticamente quando previsto dal programma in uso.

Se si utilizzano detersivi ad azione combinata si raccomanda di aggiungere ugualmente il sale, specialmente in presenza di acqua dura o molto dura (seguire le istruzioni riportate sulla confezione).

AVVISI E CONSIGLI

CONSIGLI

Prima di caricare i cestelli, eliminare tutti i residui di cibo dalle stoviglie e vuotare i bicchieri. Non occorre il risciacquo sotto acqua corrente prima del caricamento.

Sistemare le stoviglie in modo che rimangano in sede e non si possano ribaltare; e sistemare le vaschette con le aperture rivolte verso il basso e le parti concave/complesse disposte obliquamente, per consentire all'acqua di lavaggio di raggiungere ogni superficie e scorrervi liberamente.

Avvertenza: coperchi, maniglie, vassoi e padelle non devono ostacolare la rotazione degli aspersori.

Riporre tutti gli oggetti di piccole dimensioni nel cestello portaposate. Quando molto sporche, riporre piatti e pentole nel cestello inferiore poiché nel relativo settore gli aspersori svolgono un'azione più intensa e consentono migliori prestazioni nel lavaggio.

Una volta completata la procedura di carico, accertarsi che gli aspersori possano ruotare liberamente.

IGIENIZZANTE

Per evitare la formazione di cattivi odori e sedimenti all'interno della lavastoviglie, si raccomanda di avviare un programma ad alta temperatura almeno una volta al mese. Per eseguire la pulizia dell'apparecchio utilizzare un cucchiaino di detersivo e avviare il ciclo in assenza di carico.

STOVIGLIE DI TIPO NON ADATTO

- Stoviglie e posate in legno.
- Bicchieri decorati, stoviglie artigianali e piatti antichi. Le decorazioni non sono sufficientemente resistenti.
- Componenti in materiali sintetici che non resistono alle temperature elevate.
- Stoviglie in rame e stagno.
- Stoviglie sporche di cenere, cera, grasso lubrificante o inchiostro.

Durante la fase di lavaggio i colori delle decorazioni di bicchieri e pezzi in alluminio/argento possono sbiadire. Alcuni tipi di bicchieri (es. i bicchieri in cristallo) possono divenire opachi anche soltanto dopo un certo numero di lavaggi.

DANNEGGIAMENTO DI BICCHIERI E STOVIGLIE

- Utilizzare soltanto bicchieri e porcellane garantite dal produttore per il lavaggio in lavastoviglie.
- Utilizzare un detersivo delicato e adatto al tipo di stoviglie.
- Togliere i bicchieri e gli altri elementi dalla lavastoviglie non appena sia terminato il ciclo di lavaggio.

CARICAMENTO DEI CESTELLI

CESTELLO PORTAPOSATE

Il terzo cestello è stato progettato per alloggiare le posate durante il lavaggio.

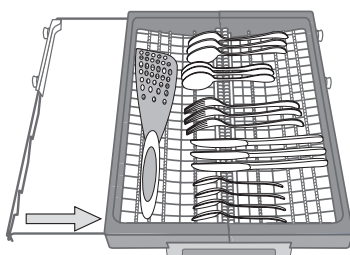
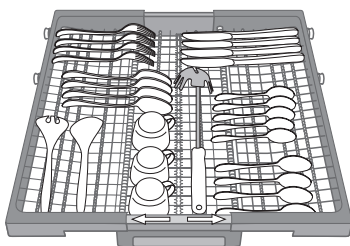
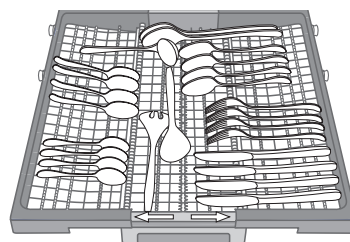
Disporre le posate come illustrato nella figura.

La possibilità di sistemare le posate a parte ne rende più semplice la raccolta dopo il lavaggio e migliora le prestazioni sia nella fase di lavaggio che in quella di asciugatura.

Coltelli e altri utensili con bordi affilati devono essere sistemati con le lame rivolte verso il basso.

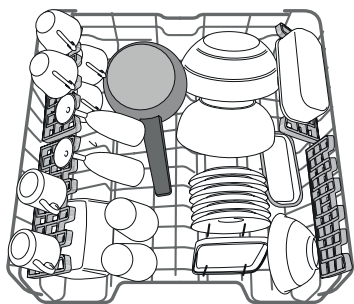
La geometria del cestello prevede anche la possibilità di alloggiare oggetti di piccole dimensioni, come nel caso delle tazzine da caffè per le quali è adibita la zona centrale.

Il cestello portaposate è munito di due carrelli scorrevoli per ottimizzare anche lo spazio del cestello inferiore e consentire il caricamento nel cestello superiore di oggetti di una certa altezza.



CESTELLO SUPERIORE

Caricare in questo cestello le stoviglie più leggere e delicate: bicchieri, tazze, piattini, insalatiere dai bordi bassi. Il cestello superiore è munito di sponde ribaltabili da utilizzare in posizione verticale per la sistemazione di piattini per tea/dessert oppure in posizione abbassata per consentire il carico di scodelle e recipienti per alimenti.



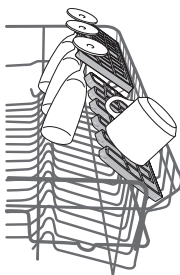
(esempio di carico del cestello superiore)

SPONDE RIBALTABILI CON POSIZIONE REGOLABILE

Per ottimizzare sempre la disposizione delle stoviglie all'interno del cestello, è possibile sistemare le sponde ribaltabili poste sui lati a tre differenti altezze.

Si possono disporre i bicchieri da vino nelle sponde ribaltabili in modo assolutamente sicuro, inserendone lo stelo negli appositi spazi.

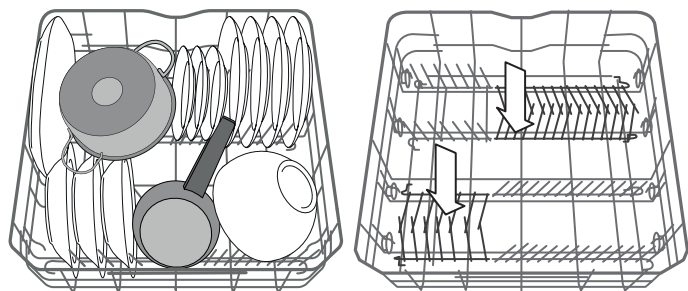
Per ottimizzare invece l'azione di asciugatura inclinare ulteriormente le sponde. È possibile modificare l'inclinazione delle sponde sollevandole e facendole scorrere leggermente, quindi bloccandole nella posizione richiesta.



CESTELLO INFERIORE

Per pentole, coperchi, piatti, insalatiere, stoviglie, ecc. In teoria conviene disporre piatti e coperchi di grandi dimensioni ai lati, per evitare interferenze con l'elemento aspersione.

Il cestello inferiore è munito di sponde ribaltabili da utilizzare in posizione verticale per la migliore sistemazione dei piatti oppure in posizione orizzontale (abbassata) per consentire il facile carico di scodelle e recipienti per alimenti.

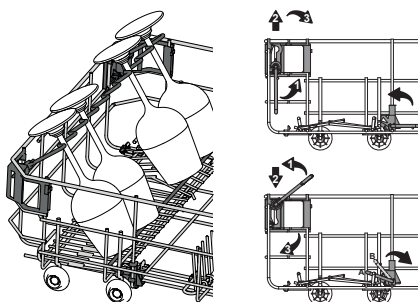


(esempio di carico nel cestello inferiore)

GLASS CARE

Accessorio dedicato che permette di sistemare stabilmente diversi tipi di bicchieri a stelo nel cestello inferiore.

Migliora i risultati di lavaggio e asciugatura consentendo un posizionamento ottimizzato e stabile dei bicchieri.



REGOLAZIONE IN ALTEZZA DEL CESTELLO SUPERIORE

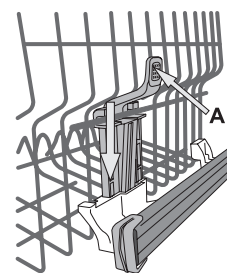
È possibile regolare del cestello superiore nel senso dell'altezza: la posizione rialzata consente di sfruttare al massimo il cestello inferiore per riporvi le stoviglie di dimensioni ingombranti, mentre la posizione ribassata consente di utilizzare le sponde ribaltabili creando lo spazio che esse richiedono e di evitare urti con gli oggetti caricati nel cestello inferiore.

Il cestello superiore è munito di **regolatore in altezza** (vedere figura) che non richiede pressione sulle leve; sollevarlo tenendolo per i lati, non appena si trovi in posizione rialzata.

Per ripristinare la posizione ribassata, agire sulle leve **A** poste ai lati del cestello e abbassare il cestello.

Si raccomanda di non regolare l'altezza dei cestelli dopo averli caricati.

Non rialzare o ribassare MAI il cestello agendo su un lato soltanto.



OPZIONE DYNAMIC CLEAN NEL CESTELLO INFERIORE

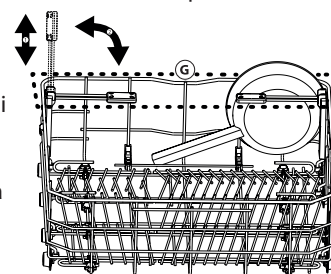
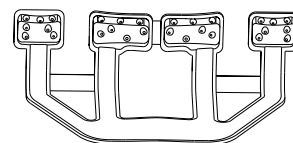
L'opzione Dynamic Clean utilizza specifici getti d'acqua nel retro della cavità per ottenere un lavaggio più intensivo delle stoviglie molto sporche.

Disporre pentole e tegami rivolti verso l'elemento Dynamic Clean® e attivare l'opzione **DYNAMIC CLEAN** sul pannello comandi.

Lo speciale sostegno estraibile Dynamic Clean posto nella parte posteriore del cestello può essere usato per sostenere in posizione verticale pentole e tegami e ottimizzare in tal modo lo spazio.

Come utilizzare l'opzione Dynamic Clean:

1. Regolare l'area Dynamic Clean (G) ripiegando verso il basso i supporti posteriori dei piatti per facilitare il caricamento delle pentole.
2. Caricare pentole e tegami nell'area Dynamic Clean inclinandoli in verticale. Le pentole devono essere inclinate verso i potenti getti d'acqua.



SELEZIONE DEL CICLO DI LAVAGGIO E DELLE OPZIONI

L'elenco dei cicli e delle opzioni disponibili si trova nella **Tabella dei cicli di lavaggio** alla pagina successiva. Come impostazione predefinita è selezionato il ciclo Eco. Se si desidera che, come impostazione predefinita, venga selezionato il ciclo di lavaggio utilizzato per ultimo, è possibile modificare l'opzione corrispondente nel menu "Impostazioni".

Per selezionare un ciclo è possibile premere uno dei sei tasti diretti oppure premere più volte il tasto "Cicli ulteriori" $\text{P.}\pm$. Una volta raggiunto l'ultimo ciclo, premendo nuovamente il tasto viene ripresentato il primo ciclo dell'elenco.

Scegliere il ciclo in base al grado di sporco delle stoviglie e alla Tabella dei cicli di lavaggio. Le informazioni vengono visualizzate sul display:



1. Indicatori
2. Nome del ciclo selezionato
3. Barra verticale indicante la posizione nell'elenco dei cicli ulteriori
4. Consumo di energia del ciclo selezionato
5. Consumo d'acqua del ciclo selezionato

50° **4:00_h** Tre secondi dopo la selezione del ciclo, sul display vengono indicati la durata e la temperatura di lavaggio (se disponibili).

Premere il tasto "INFO" i per visualizzare una breve descrizione del ciclo e il suo consumo d'acqua e di energia.



Durante la fase di selezione, il LED del tasto AVVIO ▶ lampeggia.

Per la maggior parte dei cicli di lavaggio sono disponibili opzioni aggiuntive (vedere la sezione "Opzioni e impostazioni"). Quando viene selezionata un'opzione, il suo nome compare nella parte destra del display.

50° **4:00_h** **DYNAMIC CLEAN** Se vengono selezionate più opzioni, per ognuna viene visualizzato un quadratino. Ogni opzione viene visualizzata per 3 secondi con il quadratino corrispondente pieno.

Dopo avere selezionato il ciclo e le opzioni di lavaggio, premere il tasto AVVIO ▶ e chiudere la porta dell'apparecchio entro 4 secondi per avviare il ciclo prescelto.

MODIFICA DEI PROGRAMMI DURANTE IL FUNZIONAMENTO

Nel caso in cui sia stato selezionato il programma sbagliato, è possibile cambiarlo a condizione che sia appena iniziato: aprire lo sportello e premere a lungo il tasto di accensione/spegnimento ⏻ ; l'apparecchio si spegnerà.

Riaccendere l'apparecchio agendo sul tasto di accensione/spegnimento ⏻ e selezionare il nuovo ciclo di lavaggio con le opzioni desiderate; avviare il ciclo chiudendo lo sportello e premendo il tasto AVVIO ▶ .

INTERRUZIONE TEMPORANEA DEL CICLO (AGGIUNTA DI ALTRE STOVIGLIE)

Aprire lo sportello e introdurre le stoviglie nell'apparecchio (attenzione: il vapore è MOLTO CALDO!). Premere il tasto AVVIO ▶ e chiudere lo sportello entro 4 secondi per riprendere il ciclo dal punto in cui era stato interrotto.

INTERRUZIONI INVOLONTARIE DEL CICLO

In caso di apertura della porta durante il ciclo di lavaggio, o in caso di mancanza dell'alimentazione elettrica, il ciclo si interrompe. Per riprendere il ciclo dal punto in cui si era interrotto, premere il tasto AVVIO ▶ e chiudere la porta entro 4 secondi.

Al termine del ciclo viene emesso un segnale acustico e sul display compare:



Sul display possono essere visualizzate altre informazioni:

- **AGGIUNGERE SALE** - rabboccare il serbatoio del sale.
- **AGGIUNGERE BRILLANTANTE** - rabboccare il brillantante.
- **SGRASSARE E PULIRE LAVASTOVIGLIE RACCOMANDIAMO DI USARE PRODOTTO WPRO** - ogni 50 cicli, si raccomanda di usare il detergente WPRO (seguendo le istruzioni sulla confezione).

Aprire lo sportello dell'apparecchio (pericolo di fuoriuscita di vapore molto caldo!) e rimuovere le stoviglie dai cestelli, iniziando dal cestello inferiore.

In caso sia necessario rabboccare il serbatoio del sale o il distributore del brillantante, si raccomanda di eseguire questa operazione appena prima di un nuovo ciclo.

Dopo 10 minuti l'apparecchio si spegne.

TABELLA DEI CICLI DI LAVAGGIO

CICLO	Opzioni disponibili *	Vaschetta del detersivo		Durata del ciclo di lavaggio (h:min)**	Consumo d'acqua (l/ciclo)	Consumo energetico (kWh/ciclo)	Fase di asciugatura
		B	VASCA				
ECO 50°	TABLET, RITARDA AVVIO, DYNAMIC CLEAN, BOOST	✓	✓	4:00	9,5	0,83	✓
DYNAMIC SENSOR DYNAMIC SENSOR 50-60°	TABLET, RITARDA AVVIO, MULTIZONE, DYNAMIC CLEAN, BOOST	✓	✓	1:25 - 3:00	7,0 - 14,0	0,90 - 1,40	✓
PROFESSIONALE 65°	TABLET, RITARDA AVVIO, MULTIZONE, DYNAMIC CLEAN	✓	-	2:27	16,5	1,70	✓
QUOTIDIANO 50°	TABLET, RITARDA AVVIO, MULTIZONE	✓	-	1:35	13,0	1,15	✓
1H WASH & DRY 1h 55°	TABLET, RITARDA AVVIO, MULTIZONE	✓	-	1:00	10,5	1,20	✓
VELOCE 30' FAST 50°	TABLET, RITARDA AVVIO, MULTIZONE	✓	-	0:30	9,0	0,55	-
CICLI ULTERIORI - disponibili premendo il tasto P.†							
CRISTALLI 45°	TABLET, RITARDA AVVIO, MULTIZONE, BOOST	✓	-	2:05	11,5	1,20	✓
PRELAVAGGIO freddo	RITARDA AVVIO, MULTIZONE	-	-	0:12	4,5	0,01	-
AUTO PULIZIA 65°	RITARDA AVVIO	✓	-	0:50	8,0	0,85	-

- ECO** - Per stoviglie normalmente sporche. Programma standard, è il più efficiente in termini di consumo combinato di acqua ed elettricità.
- DYNAMIC SENSOR** - Programma per piatti con sporco normale e residui secchi di cibo. Rileva il livello di sporco delle stoviglie e seleziona il programma adeguato.
- PROFESSIONALE** - Programma raccomandato per stoviglie molto sporche, specialmente raccomandato per padelle e casseruole. Da non usare per stoviglie delicate.
- QUOTIDIANO** - Per stoviglie normalmente sporche. Ciclo quotidiano che assicura le migliori performance in poco tempo.
- CICLO 1H WASH & DRY** - Per stoviglie da poco a normalmente sporche. Programma quotidiano adatto a sporco recente e privo di residui secchi, con garanzia di piatti puliti e perfettamente asciutti in appena 60 minuti.
- VELOCE 30'** - Programma da usare per piatti leggermente sporchi e senza residui secchi di cibo.

P.† **CICLI ULTERIORI**

- CRISTALLI** - Programma per oggetti delicati che sono sensibili alle alte temperature, come ad esempio bicchieri e tazze.
- PRELAVAGGIO** - Per stoviglie da lavare successivamente. Questo programma non richiede detersivo.
- AUTO PULIZIA** - Ciclo riservato alla manutenzione della lavastoviglie. La pulizia dell'interno avviene mediante acqua calda.

Note:

Per ridurre ulteriormente i consumi, azionare la lavastoviglie soltanto a pieno carico.

Si osservi che i cicli Rapido o Veloce sono indicati soprattutto per le stoviglie leggermente sporche.

La misurazione dei dati per la creazione del programma ECO avviene in condizioni di laboratorio secondo quanto prescritto dalle norme europee EN 50242.

Questi programmi non richiedono un pre-trattamento delle stoviglie.

* Non è possibile selezionare tutte le opzioni contemporaneamente.

** La durata del programma riportata sul display o sul libretto di manutenzione rappresenta una stima calcolata in condizioni standard. La durata effettiva può dipendere da molti fattori, quali la temperatura e la pressione dell'acqua di alimentazione, la temperatura ambiente, la dose di detersivo utilizzata, la quantità e il tipo di carico e il suo bilanciamento, la selezione di determinate opzioni e la taratura dei sensori. La taratura dei sensori può prolungare la durata dei programmi anche di 20 minuti.

Consumo durante la fase di Standby: consumo in modalità On (non in funzione): 5 W - consumo in modalità Spegnimento: 0,5 W

OPZIONI E IMPOSTAZIONI

Per ogni ciclo è possibile utilizzare opzioni supplementari. L'elenco completo delle opzioni disponibili per i singoli cicli è riportato nella **Tabella dei cicli di lavaggio** alla pagina precedente. Tutte le opzioni attive vengono visualizzate sul display.

Per impostare un'opzione premere il tasto "SET". Compare il messaggio IMPOSTA OPZIONI per alcuni secondi. Usare quindi i tasti "<" o ">" per spostarsi nell'elenco delle opzioni. Premere "SET" per selezionare l'opzione desiderata; nel menu Impostazioni si accende il LED sopra il tasto "SET".

Se un'opzione non è disponibile, accanto al suo nome compare il simbolo "☒"

TABLET ("tutto in uno")

Questa impostazione permette di ottimizzare le prestazioni del programma in base al tipo di detersivo usato. Abilitare l'impostazione se si utilizzano più detersivi in forma di unico tablet (brillantante, sale e detersivo in un'unica dose).

TABLET	NO
TABLET	SI
TABLET	SI

Per impostare l'opzione Tablet, accedere al menu Impostazioni premendo il tasto "SET", spostarsi con "< , >" fino a visualizzare "TABLET" e quindi premere il tasto "SET".

RITARDA AVVIO

È possibile posticipare l'avvio di un ciclo per eseguire il lavaggio in un secondo momento.


Per impostare un ritardo, accedere al menu Impostazioni premendo il tasto "SET", spostarsi con "< , >" fino a visualizzare "RITARDA AVVIO" e quindi premere il tasto "SET".

A ogni pressione dei tasti "<" o ">" il ritardo di avvio aumenta di:

- 30 minuti se la selezione è inferiore alle 4 ore,
- 1 ora se la selezione è inferiore alle 12 ore,
- 2 ore se la selezione è superiore alle 12 ore.

RITARDA AVVIO	NO
<PARTI FRA h>	NO
<PARTI FRA h>	4:00
<PARTI FRA h>	4:00

Il valore predefinito è NO.

Se viene selezionato un ritardo, si accende il simbolo .

Dopo avere confermato il ritardo premendo il tasto "SET", l'apparecchio torna a mostrare la schermata di selezione del ciclo con il tempo di ritardo visibile.

Per annullare il ritardo impostato, premere "<" o ">" finché non compare "NO".

Premere "AVVIO" e chiudere la porta entro 4 secondi per avviare il conteggio del ritardo impostato.

MULTIZONE

Se le stoviglie da lavare sono poche, è possibile caricarle in un solo cestello.

Questa opzione permette di scegliere il cestello in cui eseguire il lavaggio.

Per impostare l'opzione Multizone, accedere al menu Impostazioni premendo il tasto "SET", spostarsi con "< , >" fino a visualizzare "MULTIZONE" e quindi premere il tasto "SET".

MULTIZONE	OK
<TUTTI CESTI>	< >
<SOLO BASSO>	< >
<SOLO ALTO>	< >
<SOLO POSATE>	< >
<SOLO POSATE>	

Come impostazione predefinita, l'opzione MULTIZONE non è attiva e sono accese le icone di tutti i cestelli.

L'icona Multizone si accende.

L'icona Multizone si accende.

L'icona Multizone si accende.



DYNAMIC CLEAN

Questa funzione utilizza getti d'acqua supplementari per eseguire un lavaggio più intenso ed efficace nell'area del cestello inferiore.

DYNAMIC CLEAN	NO
DYNAMIC CLEAN	SI
DYNAMIC CLEAN	SI

Il valore predefinito è NO.

Per impostare l'opzione Dynamic Clean, accedere al menu Impostazioni premendo il tasto "SET", spostarsi con "< , >" fino a visualizzare "DYNAMIC CLEAN" e quindi premere il tasto "SET".

BOOST

L'opzione Boost riduce del 25%-67% la durata dei cicli principali assicurando risultati ottimali di lavaggio e asciugatura. Questo comporta un consumo di acqua ed energia superiore rispetto ai cicli di durata normale. Questa opzione può essere selezionata con i programmi: Eco 50°, Dynamic Sensor 50-60°, Cristalli 45°.

BOOST	NO
BOOST	SI
BOOST	SI

Per impostare l'opzione Boost, accedere al menu Impostazioni premendo il tasto "SET", spostarsi con "< , >" fino a visualizzare "BOOST" e quindi premere il tasto "SET".

A ogni pressione dei tasti "<" o ">" l'impostazione cambia tra SI e NO. Confermare premendo il tasto "SET".

LUCE PAVIMENTO

La luce di un LED proiettata sul pavimento segnala che la lavastoviglie è in funzione. La luce rimane accesa durante il ciclo di lavaggio e si spegne alla sua conclusione.

Nell'impostazione predefinita questa funzione è attiva, ma è possibile disattivarla nel "MENU IMPOSTAZIONI".

LUCE INTERNA

Attivando questa funzione, i LED all'interno dell'apparecchio si accendono automaticamente all'apertura della porta e si spengono automaticamente alla sua chiusura.

Se la porta rimane aperta per più di 10 minuti, i LED interni si spengono (per riaccenderli si dovrà chiudere e riaprire la porta). Nell'impostazione predefinita questa funzione è attiva, ma è possibile disattivarla nel "MENU IMPOSTAZIONI".

MENU IMPOSTAZIONI

Per cambiare le impostazioni dell'apparecchio è necessario accedere al menu Impostazioni.

Premere "SET" e spostarsi con "< , >" fino a visualizzare IMPOSTAZIONI, quindi premere il tasto "SET".

Per uscire dal menu Impostazioni, premere il tasto di un ciclo qualsiasi, oppure premere "< , >" fino a visualizzare EXIT e quindi premere il tasto "SET".

Lingua

1. LINGUA	OK	Per cambiare la lingua del display, accedere al menu Impostazioni premendo il tasto "SET", spostarsi con "< , >" fino a visualizzare "LINGUA" e quindi premere il tasto "SET".
1. ENGLISH	< >	
1. ITALIANO		

Primo ciclo

2. PRIMO CICLO	OK	È possibile scegliere quale ciclo deve essere selezionato come impostazione predefinita all'accensione dell'apparecchio: il ciclo ECO oppure il ciclo utilizzato per ultimo. Per cambiare il primo ciclo, accedere al menu Impostazioni premendo il tasto "SET", spostarsi con "< , >" fino a visualizzare "PRIMO CICLO" e quindi premere il tasto "SET".
2. <ECO>	< >	
2. <ULTIMO USATO>		

Suoni

3. SUONI	OK	Per cambiare i suoni, accedere al menu Impostazioni premendo il tasto "SET", spostarsi con "< , >" fino a visualizzare "SUONI" e quindi premere il tasto "SET". È possibile scegliere tra due livelli: ALTO; BASSO. L'opzione può anche essere impostata su SPENTO.
3. <ALTO>	< >	
3. <SPENTO>		

Durezza dell'acqua

4. DUREZZA ACQUA	3	Per cambiare il grado di durezza dell'acqua, accedere al menu Impostazioni premendo il tasto "SET", spostarsi con "< , >" fino a visualizzare "DUREZZA ACQUA" e quindi premere il tasto "SET".
4. DUREZZA ACQUA	4	

Per impostare il grado corretto in base alla durezza effettiva dell'acqua, vedere la tabella a pagina 6.

Luminosità dello schermo

5. LUMIN. SCHERMO	5	Per cambiare il livello di luminosità dello schermo, accedere al menu Impostazioni premendo il tasto "SET", spostarsi con "< , >" fino a visualizzare "LUMIN. SCHERMO" e quindi premere il tasto "SET".
5. LUMIN. SCHERMO	3	

È possibile scegliere tra cinque livelli: 1, 2, 3, 4 e 5.

Luce pavimento

6. LUCE PAVIMENTO	SI	Per cambiare la luce proiettata sul pavimento, accedere al menu Impostazioni premendo il tasto "SET", spostarsi con "< , >" fino a visualizzare "LUCE PAVIMENTO" e quindi premere il tasto "SET".
6. LUCE PAVIMENTO	NO	

Luce interna

7. LUCE INTERNA	SI	Per cambiare la luce interna, accedere al menu Impostazioni premendo il tasto "SET", spostarsi con "< , >" fino a visualizzare "LUCE INTERNA" e quindi premere il tasto "SET".
7. LUCE INTERNA	NO	

Livello del brillantante

8. LIV. BRILLANT.	5	Per cambiare il livello del brillantante, accedere al menu Impostazioni premendo il tasto "SET", spostarsi con "< , >" fino a visualizzare "LIV. BRILLANT." e quindi premere il tasto "SET".
4. LIV. BRILLANT.	4	

È possibile scegliere tra cinque livelli: 1, 2, 3, 4 e 5.

Se il livello è impostato su 1, il brillantante non viene erogato. In caso di esaurimento del brillantante la spia BRILLANTANTE INSUFFICIENTE non è illuminata.

L'impostazione di fabbrica è il livello (5).

- In presenza di strisce bluastre sui piatti, impostare un dosaggio basso (2-3).
- In presenza di gocce d'acqua o di calcare sui piatti, impostare un dosaggio alto (4-5).

Demo mode

9. DEMO MODE	SI	Per vedere la modalità Demo mode, accedere al menu Impostazioni premendo il tasto "SET", spostarsi con "< , >" fino a visualizzare "DEMO" e quindi premere il tasto "SET".
9. DEMO MODE	NO	

Ripristino delle impostazioni di fabbrica

10. REIMP. VALORI	OK	Per ripristinare le impostazioni di fabbrica, accedere al menu Impostazioni premendo il tasto "SET", spostarsi con "< , >" fino a visualizzare "REIMP. VALORI" e quindi premere il tasto "SET".
10. SI	< >	
10. NO		

Uscita

11. EXIT	< >	Per uscire dal menu Impostazioni, premere il tasto di un ciclo qualsiasi, oppure premere "< , >" fino a visualizzare EXIT e quindi premere il tasto "SET".
----------	-----	--

PULIZIA E MANUTENZIONE

ATTENZIONE: Prima di eseguire gli interventi di manutenzione, scollegare sempre l'apparecchio dall'alimentazione elettrica. Non utilizzare liquidi infiammabili per la pulizia dell'apparecchio.

PULIZIA DELLA LAVASTOVIGLIE

È possibile eliminare qualsiasi segno all'interno dell'apparecchio con l'ausilio di un panno inumidito con acqua e aceto.

Le superfici esterne e il pannello comandi dell'apparecchio possono essere puliti usando un panno non abrasivo precedentemente inumidito con acqua. Non utilizzare solventi o prodotti abrasivi.



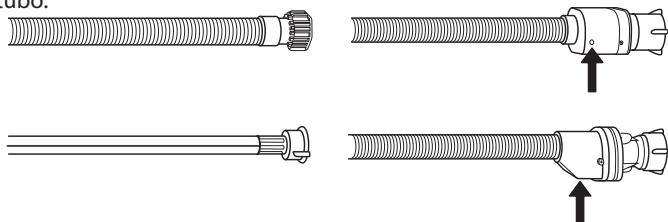
PREVENZIONE DEGLI ODORI SGRADIEVOLI

Tenere sempre aperta la porta dell'apparecchio per evitare la formazione e la conservazione dell'umidità al suo interno.

Pulire regolarmente le guarnizioni lungo il perimetro della porta e il distributore del detersivo con una spugna inumidita. Ciò impedisce che resti di cibo rimangano intrappolati nelle guarnizioni, che è la principale causa di formazione di odori sgradevoli.

CONTROLLO DEL TUBO DI CARICO DELL'ACQUA

Controllare periodicamente l'integrità del tubo di carico. Se fosse danneggiato, sostituirlo con un tubo nuovo reperibile presso il Servizio Assistenza o un rivenditore specializzato. In base al tipo di tubo:



Se il tubo di carico ha un rivestimento trasparente, controllare periodicamente che non vi siano zone di colore più intenso. In questo caso, è possibile che il tubo presenti una perdita e debba essere sostituito.

Per i tubi anti-allagamento: controllare la finestrella di ispezione della valvola di sicurezza (vedere la freccia). Se è rossa, significa che la funzione anti-allagamento si è attivata; in questo caso il tubo deve essere sostituito con uno nuovo.

Per staccare il tubo, premere il tasto di sblocco e svitare il tubo.

PULIZIA DEL TUBO DI CARICO ACQUA

Se i tubi dell'acqua sono nuovi o sono rimasti inutilizzati per un periodo prolungato, prima di eseguire i raccordi necessari far scorrere l'acqua per controllare che sia pulita e priva di impurità. In assenza di tale precauzione, il tubo di carico acqua può risultare ostruito con conseguente danneggiamento della lavastoviglie.

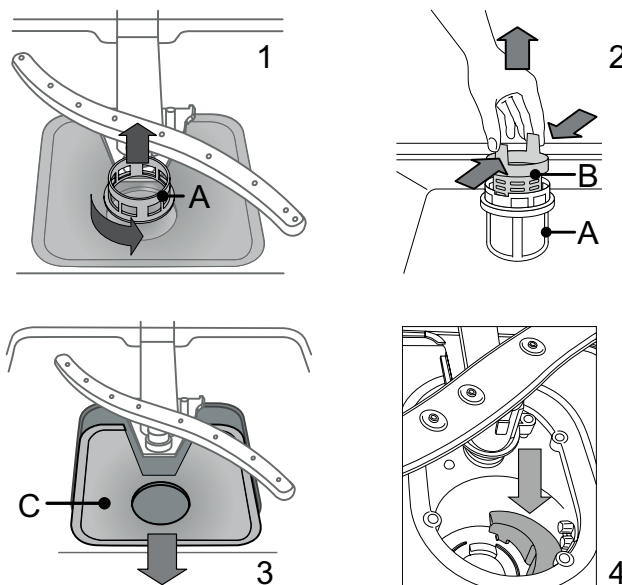
PULIZIA DEL GRUPPO FILTRO

Pulire regolarmente il gruppo filtro in modo che nei relativi elementi non si formino ostruzioni e che l'acqua vi scorra regolarmente. Il gruppo filtro è composto da tre elementi filtranti che eliminano la presenza di residui di cibo dall'acqua di lavaggio, rimettendola in circolo ai fini del programma: per ottenere le migliori prestazioni durante il lavaggio è necessario che tali elementi siano sempre puliti.

Non utilizzare mai la lavastoviglie priva dei filtri o con i filtri allentati.

Dopo numerosi lavaggi, verificare lo stato del gruppo filtro e se necessario pulirlo completamente sotto getto di acqua corrente, servendosi di spazzola metallica e seguendo le istruzioni sotto riportate:

1. Ruotare il filtro cilindrico **A** in senso antiorario, quindi estrarlo (Fig. 1).
2. Smontare il filtro a tazza **B** esercitando una leggera pressione sulle sponde laterali (Fig. 2).
3. Far scorrere il filtro a piastra in acciaio inossidabile **C** 3, fino ad estrarlo (Fig. 3).
4. Esaminare il sifone ed eliminare la presenza di qualsiasi residuo di cibo. **NON TOGLIERE MAI** l'elemento di protezione della pompa di lavaggio (dettaglio di colore nero) (Fig. 4).

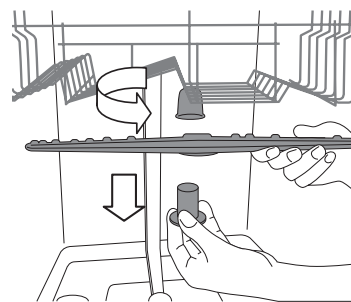


Dopo aver pulito i filtri, rimontare il gruppo e fissarlo correttamente in sede ciò è fondamentale per garantire l'efficienza della lavastoviglie.

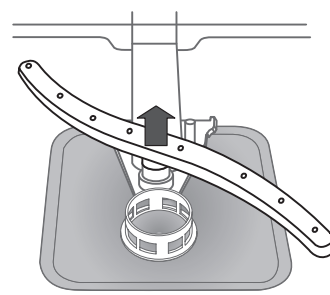
Pulizia dei bracci aspersori

I residui di cibo possono occasionalmente formare incrostazioni sui bracci aspersori e bloccare i fori utilizzati per l'irrorazione dell'acqua. Si raccomanda pertanto di ispezionare di volta in volta i bracci e di pulirli mediante piccola spazzola metallica.

Per smontare il braccio aspersore superiore, ruotare l'anello di bloccaggio in plastica in senso antiorario. Il rimontaggio del braccio aspersore deve avvenire in modo che il lato con il maggior numero di fori sia rivolto verso l'alto.



È possibile smontare l'elemento aspersore del cestello inferiore sollevandolo verso l'alto.



GUIDA ALLA RICERCA GUASTI

È possibile che la lavastoviglie non funzioni nel modo previsto.

Prima di contattare il servizio di assistenza, verificare se il problema possa essere risolto con le misure sotto descritte.

PROBLEMA	POSSIBILI CAUSE	SOLUZIONI
Sul display viene visualizzato: CONTROLLA IL SALE! o AGGIUNGERE SALE	Il serbatoio del sale è vuoto.	Rabboccare il serbatoio del sale (vedere pagina 6). Regolare la durezza dell'acqua (vedere pagina 6).
Sul display viene visualizzato: CONTROLLARE BRILLANTANTE! o AGGIUNGERE BRILLANTANTE	Il distributore del brillantante è vuoto.	Rabboccare il brillantante (vedere pagina 6).
... non funziona/non si avvia.	L'apparecchio deve essere acceso.	Se manca corrente, controllare il fusibile del circuito domestico.
	La porta dell'apparecchio non è chiusa.	Verificare che la porta dell'apparecchio sia chiusa.
	È attiva l'opzione "Ritarda avvio".	Controllare che non sia selezionata l'opzione "Ritarda avvio". In tal caso, l'apparecchio si avvierà una volta trascorso il tempo impostato. Se necessario, resettare il ciclo in corso spegnendo e riaccendendo la lavastoviglie, scegliere un nuovo ciclo, premere AVVIO e chiudere la porta.
Sul display viene visualizzato: F6  simbolo sul display	La pressione dell'acqua è troppo bassa.	Il rubinetto deve essere completamente aperto durante il carico dell'acqua (portata minima: 0,5 litri al minuto).
	Il tubo di alimentazione dell'acqua è piegato o i relativi filtri sono ostruiti.	Il flessibile di alimentazione dell'acqua non deve essere piegato e il filtro nel raccordo del rubinetto non deve essere sporco o intasato.
Sul display viene visualizzato: F3	I filtri sono sporchi.	Pulire i filtri.
	Il tubo di scarico è piegato.	Il tubo di scarico non deve essere piegato.
	Il raccordo di collegamento al sifone è chiuso.	Rimuovere il disco di chiusura dal raccordo di collegamento al sifone.
Sul display viene visualizzato: F2	I filtri o i bracci aspersori sono sporchi.	Pulire i filtri e i bracci aspersori.
	Acqua insufficiente nel sistema dell'apparecchio.	Le stoviglie concave (ad esempio ciotole, tazze) devono essere sistemate nel cestello rivolte verso il basso.
	Il tubo di scarico non è montato correttamente.	Il tubo di scarico deve essere montato correttamente (per gli apparecchi montati in posizione sopraelevata, lasciare almeno 200 - 400 mm dal bordo inferiore dell'apparecchio) - vedere la sezione Installazione.
	Alto livello di schiuma all'interno.	Ripetere il ciclo senza detersivo o attendere fino alla scomparsa della schiuma.
	La pressione dell'acqua è troppo bassa.	Il rubinetto deve essere completamente aperto durante il carico dell'acqua (portata minima: 0,5 litri al minuto).
	Il tubo di alimentazione dell'acqua è piegato o i relativi filtri sono ostruiti.	Il flessibile di alimentazione dell'acqua non deve essere piegato e il filtro nel raccordo del rubinetto non deve essere sporco o intasato.
Sul display viene visualizzato: PREMERE START E CHIUDERE LA PORTA	Lo sportello non viene chiuso entro 4 secondi dalla pressione del tasto.	Premere di nuovo e chiudere lo sportello dell'apparecchio entro 4 secondi.
Sul display viene visualizzato: APRIRE E CHIUDERE LA PORTA	La porta non è stata aperta tra i cicli.	Svuotare l'apparecchio (se necessario), quindi aprire e chiudere la porta.
Sul display viene visualizzato: Fx	L'apparecchio ha un difetto tecnico.	Chiamare il Servizio Assistenza (viene visualizzato uno stato di guasto). Chiudere il rubinetto dell'acqua.

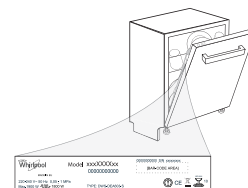
PROBLEMA	POSSIBILI CAUSE	SOLUZIONI
La porta non si chiude.	Mancato inserimento dei cestelli fino a fondo corsa.	Verificare che i cestelli siano inseriti fino a fondo corsa.
	La porta non è bloccata.	Spingere con decisione la porta fino ad avvertire il caratteristico scatto.
La rumorosità della lavastoviglie è eccessiva.	Urto dei piatti tra loro durante il lavaggio.	Sistemare le stoviglie nel modo corretto (vedere <i>Caricamento dei cestelli</i>).
	Produzione eccessiva di schiuma.	Il detersivo non è stato dosato in modo corretto oppure non è del tipo adatto alle lavastoviglie (vedere <i>Riempimento della vaschetta del detersivo</i>). Resettare il ciclo in corso spegnendo e riaccendendo la lavastoviglie, quindi scegliere un nuovo programma, premere AVVIO e chiudere la porta. Non aggiungere altro detersivo.
I piatti non sono asciutti.	Programma privo di ciclo di asciugatura.	Verificare nella tabella dei programmi che il programma selezionato preveda il ciclo di asciugatura.
	Brillantante esaurito oppure dosaggio non adeguato.	Aggiungere il brillantante o aumentare il livello di dosaggio (vedere <i>Riempimento del distributore di brillantante</i>).
	Piatti in materiale antiaderente o in plastica.	La presenza di gocce d'acqua è normale (vedere <i>Consigli</i>).
I piatti non risultano puliti.	Errata disposizione delle stoviglie.	Sistemare le stoviglie nel modo corretto (vedere <i>Caricamento dei cestelli</i>).
	Impedimento nella rotazione dei bracci aspersori a causa dell'interferenza dei piatti.	Sistemare le stoviglie nel modo corretto (vedere <i>Caricamento dei cestelli</i>).
	Ciclo di lavaggio eccessivamente delicato e/o detersivo di scarsa efficacia.	Selezionare il programma adatto (vedere <i>la Tabella dei cicli di lavaggio</i>).
	Produzione eccessiva di schiuma (vedere <i>SERVIZIO ASSISTENZA</i>).	Il detersivo non è stato dosato in modo corretto oppure non è del tipo adatto alle lavastoviglie (vedere <i>Riempimento della vaschetta del detersivo</i>). Resettare il ciclo in corso spegnendo e riaccendendo la lavastoviglie, quindi scegliere un nuovo programma, premere AVVIO e chiudere la porta. Non aggiungere altro detersivo.
	Tappo sul vano brillantante non correttamente chiuso.	Accertarsi che il tappo sul distributore brillantante sia chiuso.
	Filtro sporco oppure ostruito.	Pulire il gruppo filtro (vedere <i>Cura e manutenzione</i>).
	Mancanza di sale.	Riempire il serbatoio del sale (vedere <i>Riempimento del serbatoio del sale</i>).
Piatti e bicchieri mostrano tracce di calcare o presentano una patina biancastra.	Livello del sale insufficiente.	Riempire il serbatoio del sale (vedere <i>Riempimento del serbatoio del sale</i>).
	Impostazione errata della durezza dell'acqua.	Aumentare i valori impostati (vedere <i>la tabella Durezza dell'acqua</i>).
	Tappo del serbatoio sale non correttamente chiuso.	Verificare che il coperchio del serbatoio del sale sia chiuso saldamente.
	Brillantante esaurito oppure dosaggio insufficiente.	Rabboccare il brillantante o adottare dosaggi superiori.
Piatti e bicchieri mostrano striature o colorazioni bluastre.	Dose di brillantante eccessiva.	Diminuire il dosaggio.

SCHEDA TECNICA

È possibile scaricare le specifiche con i dati sul consumo energetico dal sito web: <http://docs.kitchenaid.eu>

PER CONTATTARE IL SERVIZIO ASSISTENZA

Le informazioni di contatto sono riportate sul libretto di garanzia. Quando si contatta il Servizio Assistenza, fornire i codici presenti sulla targhetta matricola del prodotto.





FOR THE WAY IT'S MADE.

Stampato in Italia
10/18

400011311515

IT