

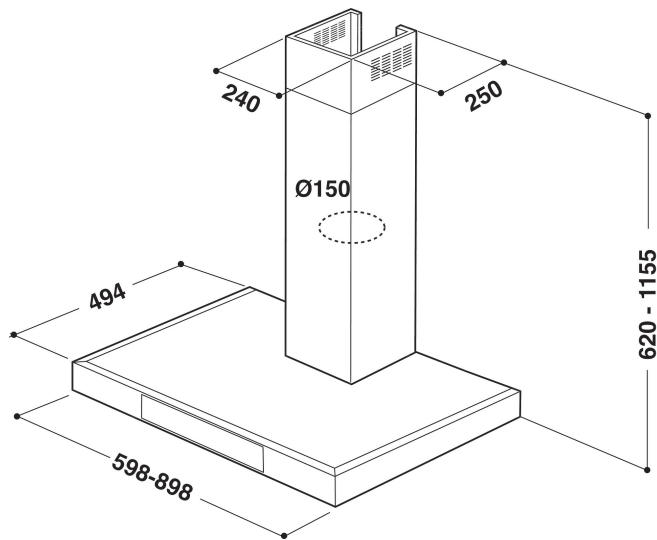
AKR 861 IX

12NC: 857886101000

Código EAN: 8003437956539

Whirlpool

SENSING THE DIFFERENCE



- Tecnología 6th sense
- Máximo nivel de ruido 61dBA
- Sonoridad: MIN 51, MAX 62 dB
- Flujo de aire (mín. - máx.): 224, 448, booster 537 m3/h
- Velocidad máxima de extracción: 448 (m3/h)
- Clasificación energética D
- Speeds: 4 + Booster
- Iluminación Halógena (2x40 W)
- 1 motor de 175 W
- Electrónica Touch control
- 1 filtro de Aluminio lavable
- Clase de eficiencia de filtrado de grasa: D
- Clase de eficiencia de iluminación: E
- Clase de eficiencia dinámica del fluido: D
- indicador saturación de filtro
- Modo de funcionamiento: Extracción de aire, recirculación de aire

Campana de pared Whirlpool - AKR 861 IX

Las características de esta campana de pared Whirlpool: filtros de aluminio lavables en lavavajillas. Una extraordinaria campana extractora que asegura un entorno fresco y limpio de grasa. Electrodoméstico con menos de 60cm de anchura. Exclusiva tecnología con sensores 6th SENSE que de forma automática, la temperatura se ajusta de forma dinámica según lo que cocines. Nuevo diseño que asegura un rendimiento muy silencioso.



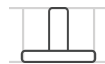
Control electrónico

Control sin esfuerzo. Esta campana Whirlpool dispone de una interfaz de usuario con control intuitivo, diseñada para ofrecerte la más fácil y más gratificante experiencia de siempre.



Tecnología 6th SENSE

Ahorro de energía extraordinario. La exclusiva tecnología 6th SENSE permite que tu campana ajuste dinámicamente su consumo energético, en relación con lo que estés cocinando.



Instalación flexible

Opciones de instalación flexible. Esta campana Whirlpool puede ser operada en la modalidad Conducto o Recirculación (filtro obligatorio), para que puedas disfrutar de una libertad absoluta cuando estés diseñando tu cocina.



4 velocidades

Prestación versátil. Esta campana Whirlpool ofrece 4 opciones de velocidad, dejándote el completo control sobre el índice de extracción.



Super Silencioso

Eficiencia silenciosa. Esta campana Whirlpool está diseñada para funcionar con un bajo nivel sonoro, para que puedas disfrutar del silencio y de la tranquilidad.



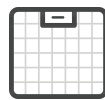
Instalación a pared

Instalación a pared. Esta campana a pared Whirlpool es muy simple de instalar.



Extraordinaria eficiencia energética

Rendimiento ideal, ahorro extraordinario. Las campanas Whirlpool están diseñadas para ofrecer resultados excepcionales y al mismo tiempo reducir los costes energéticos.



Filtro de grasa

Cocina sin olores. Esta campana Whirlpool dispone de un eficiente filtro de grasa, que protege las superficies de tu cocina y asegura una cocción agradable y sin malos olores.



Interfaz de usuario TouchControl

Controles intuitivos. La estilosa interfaz de usuario TouchControl ofrece un simple e inmediato acceso a todas las funciones y configuraciones de tu campana.

AKR 861 IX

12NC: 857886101000

Código EAN: 8003437956539

Whirlpool

SENSING THE DIFFERENCE

CARACTERÍSTICAS PRINCIPALES

Grupo de producto	Campana
Color del cuerpo	Inox
Material del cuerpo	Stainless steel
Color de la chimenea	-
Material de la chimenea	-
Tipología	Decorativa
Tipo de instalación	Montaje en pared
Tipo de control	Electrónica
Control e indicadores	-
Opciones de panelado	N/A
Ubicación del motor	Motor integrado en la chimenea de la campana
Modo de funcionamiento	Convertible
Potencia de conexión	215
Intensidad corriente eléctrica	0,9
Tensión	220-240
Frecuencia	50/60
Longitud del cable de alimentación eléctrica	150
Tipo de clavija	Schuko
Chimney height (mm)	85-620
Altura del producto, sin chimenea	80
Altura del producto	1155
Anchura del producto	598
Fondo del producto	494
Altura mínima del hueco	0
Anchura mínima del nicho	0
Fondo del hueco	0
Peso neto	20.1

CARACTERÍSTICAS TÉCNICAS

Tipos de dispositivos de control manual	Touch control
Tipos de dispositivos de control automático	-
Número de motores	1
Potencia total de los motores	175
Número de niveles de velocidad	4
Boost presence	Yes
Salida máxima de extracción de aire	593
Extracción de aire en posición de refuerzo	593
Salida máxima de recirculación de aire	382
Recirculación de salida de posición de refuerzo	382
Tipo de control de luz	Encendido/Apagado
Número de luces	2
Tipo de luces utilizadas	Halógena
Potencia total de las lámparas	40
Diámetro de la salida de aire	150
Aleta antirreflujo de aire	Si
Material del filtro de grasa	Aluminio lavable
Filtro de olores	No

DATOS DE CONSUMO

Potencia sonora a velocidad mín. (2010/30/UE)	51
Potencia sonora a velocidad máx. (2010/30/UE)	62
Nivel de contaminación acústica en posición de modo intenso	0

ENERG Y IJA
енергия · енеруєта IE IA

WHIRLPOOL AKR 861 IX

A++
A+
A
B
C
D
E

115 kWh/annum

62 dB

65/2014