

SIKKERHETSINSTRUKSER

VIKTIG Å LESE OG RESPEKTERE

Last ned den komplette instruksjonsmanualen på <http://docs.whirlpool.eu> eller ring telefonnummeret vist på garantihåndboken.

Les disse sikkerhetsinstruksene før du tar i bruk apparatet. Oppbevar de i nærheten for fremtidig referanse.

Disse anvisningene og selve husholdningsapparatet er utstyrt med viktige meldinger om sikkerhet. Disse må alltid leses og følges. Produsenten fraskriver seg ethvert ansvar for unnlattelse av å følge disse sikkerhetsinstruksjonene, for uegnet bruk av apparatet eller feil innstilling av kontroller.

⚠ **ADVARSEL:** Dersom komfyrtoppens overflate er sprukket, må du ikke bruke apparatet brukes - fare for elektrisk støt.

⚠ **ADVARSEL:** Brannfare: oppbevar ikke gjenstander på kokeoverflatene.

⚠ **FORSIKTIG:** Vær alltid tilstede ved matlagingen. Ved rask tilberedning må en alltid være tilstede.

⚠ **ADVARSEL:** Steking uten tilsyn på komfyrtoppen kan være farlig - fare for brann. Du må **ALDRI** forsøke å slukke ilden med vann: i stedet må du slå av apparatet og dekke over flammene f.eks. med et lokk eller et brannteppe.

⚠ Ikke bruk platetoppen som arbeidsbenk eller støtte. Hold klær eller andre brennbare materialer borte fra apparatet, inntil alle komponenter er fullstendig avkjølt - fare for brann.

⚠ Etter bruk må du slå av komfyrtoppen med bryteren og ikke stol på grytedektoren.

⚠ Svært små barn (0-3 år) må holdes unna apparatet. Små barn (3-8 år) må holdes unna apparatet med mindre de holdes under kontinuerlig oppsyn. Barn fra 8 år og oppover og personer med nedsatt sanseevne eller fysisk eller psykisk funksjonsevne, eller manglende erfaring og kunnskap kan kun bruke dette apparatet under tilsyn eller hvis de har fått opplæring i trygg bruk av apparatet og forstår farene det innebærer. Barn må ikke leke med apparatet. Barn må ikke foreta rengjørings- eller vedlikeholdsoppgaver uten å være under tilsyn.

⚠ **ADVARSEL:** Apparatet og dets tilgjengelige deler kan bli varme ved bruk. Vær forsiktig så ingen tar på varmelementene. Barn under 8 år må holdes unna hvis de ikke er under kontinuerlig oppsyn.

TILLATT BRUK

⚠ **FORSIKTIG:** Apparatet er ikke ment til å betjenes ved hjelp av en ekstern bryter, som et tidsur eller et separat fjernkontrollsystem.

⚠ Dette apparatet er beregnet for bruk i husholdninger og på lignende steder som for eksempel: selvbetjente kjøkken for butikkansatte, på kontorer eller på andre arbeidsplasser; gårder; av kunder på hotell, motell, bed & breakfast og andre overnattingssteder.

⚠ Ingen annen bruk er tillatt (f.eks. oppvarming av rom).

⚠ Dette apparatet er ikke for profesjonell bruk. Ikke bruk apparatet utendørs.

MONTERING

⚠ Flytting og montering av produktet må utføres av to eller flere personer - fare for skade. Bruk beskyttende hansker for å pakke ut og installere - fare for kutt.

⚠ Installasjon, inkludert tilkopling av vann (hvis dette er aktuelt), elektrisk tilkopling og reparasjoner må utføres av kvalifiserte teknikere. Forsøk aldri å reparere eller skifte ut noen av delene til apparatet dersom det ikke uttrykkelig oppfordret i dette i bruksanvisningen. Hold barn unna installasjonsområdet. Pakk ut apparatet og forsikre deg om at det ikke er blitt skadet under transporten. Dersom du oppdager problemer, må du kontakte forhandleren eller nærmeste serviceavdeling. Når apparatet er installert må emballasje (plast, deler i isopor osv.) oppbevares utenfor barnas rekkevidde - fare for kvelning. Apparatet må alltid frakobles strømmettet før installasjonen - fare for elektrisk støt. Under monteringen må du påse at strømledningen ikke kommer i klem og blir skadet - fare for brann eller elektrisk støt. Bare aktivere apparatene når installasjonen er fullført.

⚠ Utfør alt utskjæringsarbeid før du plasserer apparatet i innbyggingsmøbelet, og fjern trefliser og sagmugg.

⚠ Dersom apparatet ikke er installert over en ovn, må et eget panel (følger ikke med) installeres i rommet under apparatet.

ELEKTRISKE ADVARSLER


⚠ Det må være mulig å koble apparatet fra strømforsyningen ved å trekke ut støpselet dersom støpselet er tilgjengelig, eller ved hjelp av en flerpolet bryter montert over stikkkontakten i henhold til regler for montering av ledninger og apparatet må jordes i samsvar med de nasjonale sikkerhetsforskriftene.

⚠ Ikke bruk skjøteledninger, multi-stikkontakter eller adaptere. De elektriske komponentene må ikke være tilgjengelige etter installasjonen. Bruk ikke apparatet når du er våt eller barfotet. Bruk ikke dette apparatet dersom strømledningen eller støpselet er skadet, hvis det ikke fungerer som det skal, eller dersom det er skadet eller har falt ned.


⚠ Hvis strømledningen er skadet, må den erstattes med en ny av produsenten, serviceavdelingen eller tilsvarende kvalifiserte personer for å unngå farlige situasjoner - fare for elektrisk støt.

RENGJØRING OG VEDLIKEHOLD

⚠ **ADVARSEL:** Påse at apparatet er slått av og koplet fra strømforsyningen for du utfører vedlikehold; Bruk aldri damprengjøringsutstyr - fare for elektrisk støt.

 Ikke brukslipende eller etsende produkt, klorholdige midler eller stålull.

AVHENDING AV EMBALLASJEMATERIAL


Emballasjematerialet er 100 % gjenvinnbart og er merket med gjenvinningssymbolet .

De forskjellige delene av emballasjematerialet må avhendes ifølge gjeldende lokale miljøforskrifter.

AVHENDING AV HUSHOLDNINGSAPPARAT

Apparatet er fremstilt av materialer som kan resirkuleres eller brukes om igjen. Apparatet må avfallsbehandles i samsvar med lokale bestemmelser angående avfallsbehandling. For mer utfyllende informasjon om behandling, gjenvinning og resirkulering av elektriske husholdningsapparater, kan du kontakte de kompetente lokale styresmaktene, det lokale renholdsverket eller butikken der du kjøpte husholdningsapparatet. Dette apparatet er merket i overensstemmelse med EU-direktivet 2012/19/EU for kassering av elektrisk og elektronisk utstyr (WEEE).

Ved å sørge for at dette produktet kasseres forskriftsmessig, bidrar du til å forhindre de negative miljø- og helsekonsekvensene feil avfallshåndtering av dette produktet kan forårsake.

Symbolet  på produktet eller på de vedlagte dokumentene, indikerer at det ikke må behandles som vanlig husholdningsavfall, men transporteres til en innsamlingsstasjon for resirkulering av elektrisk og elektronisk utstyr.

RÅD OM ENERGISPARING

Få mest mulig ut av din kokeplates restvarme ved å slå den av et par minutter før du er ferdig med matlagingen.

Bunnen til kjelen eller gryten din bør dekke den varme platen helt; en beholder som er mindre enn den varme platen vil føre til energisløsing.

Dekk dine gryter og kjeler til med tettsittende lokk mens du koker og bruk så lite vann som mulig. Koking uten lokk vil øke energiforbruket betraktelig.

Bruk kun panner og kasseroller med flat bunn.

SAMSVARSERKLÆRING

Dette apparatet oppfyller kravene for Ecodesign i EU-forordningen nr. 66/2014, i samsvar med EU-standarden EN 60350-2.

INSTALLASJON

- Kokeflaten må plasseres i en arbeidsbenk som er mellom 20 mm til 50 mm dyp.
- Det må ikke finne seg noe mellom kokeflaten og ovnen (krysstenger, braketter, osv.).
- Avstanden mellom den nedre glasskeramikklatten og skapet eller panelet som skiller den må være minst 20 mm.
- Kokeflaten skal installeres ved siden av kolonnen, la det stå igjen en distanse på minst 100 mm fra kanten på kokeflaten til kolonnens side.
- For innbyggingsmål og installasjon, se bildet i dette avsnittet.
- En minsteavstand må opprettholdes mellom komfyrtoppen og hetten over den. Vennligst se brukerveiledningen til hetten for mer informasjon.
- Sett en pakning, som medfølger, på kokeflaten (med mindre denne allerede er montert), etter at du har gjort overflaten ren.
- **Kokeflaten må ikke monteres nær en oppvask- eller vaskemaskin, for å unngå skade som følge av at elektroniske kretsene kommer i kontakt med damp eller fuktighet.**
- Dersom en ovn er installert under kokeflaten, påse at den er utstyrt med et system for nedkjøling. Dersom temperaturen til de elektroniske kretsene overskrider maksimal tillatt temperatur, vil kokeflaten slå seg av automatisk; i dette tilfellet må du vente noen få sekunder til den interne temperaturen til de elektroniske kretsene når et akseptabelt nivå, på dette punktet vil det på nytt være mulig å slå på kokeflaten.

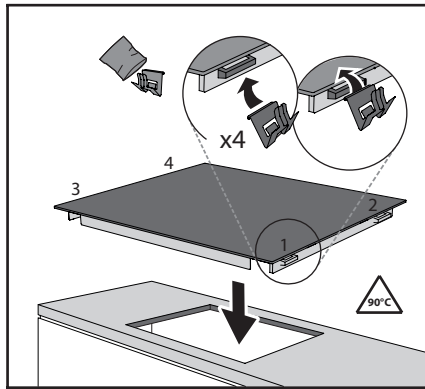


PLASSERING AV KOMFYRTOPPEN

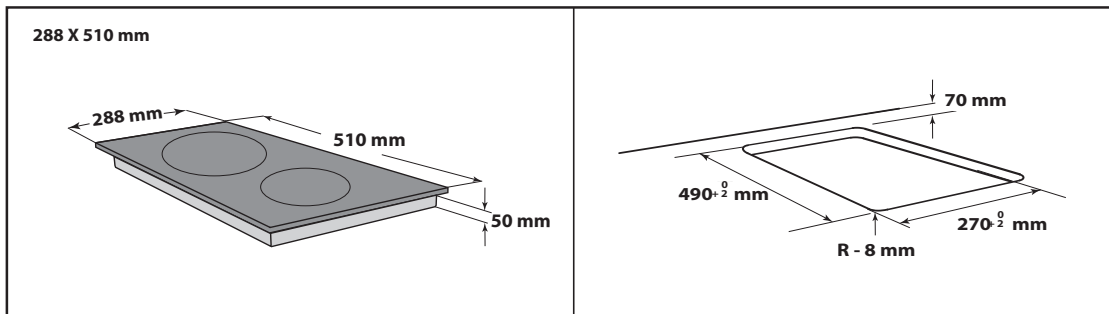
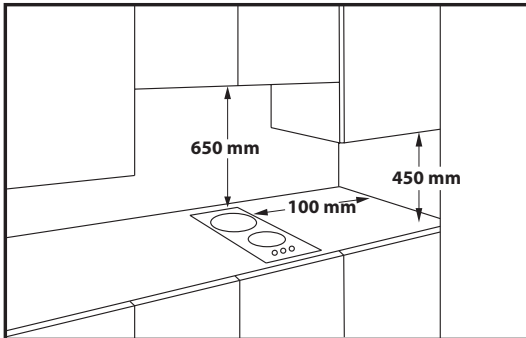
Viktig: eventuell beskyttelses film må fjernes før platetoppen installeres.

Forsikre deg om at åpningen til platetoppen i kjøkkenbenken har de målene som er vist på tegningen. Platetoppen må ikke presses ned i kjøkkenbenken. Ellers kan det oppstå brudd på den keramiske overflaten (også etter noe tid)!

Hvis benkeplaten er laget av tre, bruker du de medfølgende fjærklipsene og skruene. Sikre fjærklipsene (A) (fig. 1) med de medfølgende skruene. Vær oppmerksom på de spesifiserte avstandene. Monter platetoppen i kjøkkenbenken.



MÅL OG DISTANSER SOM MÅ OPPRETTHOLDES



ELEKTRISK TILKOPLING


Elektriske tilkoblinger må foretas før du kobler apparatet til strømforsyningen.

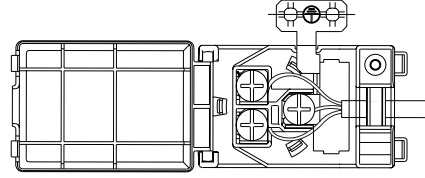
Installasjon må foretas av kvalifisert personale som kjenner de gjeldende sikkerhets- og installasjons for skriftene. Spesielt må installasjonen må utføres i overensstemmelse med regelverket til den lokale leverandøren av elektrisk energi.

Pass på at spenningen som er angitt på typeplaten, som befinner seg på bunnen av apparatet, er den samme som spenningen i hjemmet. Det er påbudt å jorde apparatet: bruk kun ledere (inkludert lederen mot jord) av riktig størrelse og snitt.

TILKOBLING TIL REKKEKLEMMEN


Til den elektriske tilkoblingen må du bruke en H05RR-F-kabel som angitt i tabellen nedenfor.

MATESPENNINGEN	LEDERE ANTALL x STØRRELSE
220-240V ~ + 	3 x 1,5 mm ²



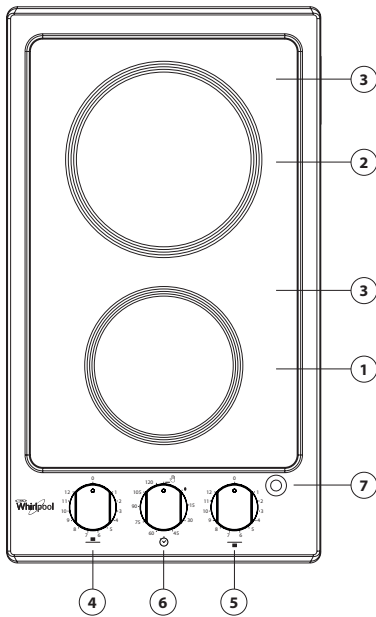
Apparatet må kobles til strømmettet ved bruk av en flerpolet skillebryter med en kontaktåpning på minst 3 mm.



VIKTIG: strømledningen må være lang nok slik at kokeflaten kan flyttes fra arbeidsbenken og den må plasseres slik at skade og overoppvarming som skyldes at den kommer i kontakt med basen, unngås.

MERK: Den gule og grønne jordledning skal kobles til kontakten med symbolet  og må være lengre enn de andre ledningene.

- Skjær bort ca. 70 mm. av ledningens ytre kappe.
- Skjær deretter bort ca. 10 mm. av den indre kappen.
- Åpne tilkoblingsplaten ved å skyve inn sideklipsene ved hjelp av et verktøy.
- Sett inn ledningen i kabelklemmen og koble ledningene til tilkoblingsplaten.
- Lukk dekselet til tilkoblingsplaten.
- Etter at strømmen er tilkoblet, setter du inn komfyrtoppen ovenfra og hekter den fast i festefjærene.

PRODUKTBESKRIVELSE



1. Keramisk kokesone Ø 145
2. Keramisk kokesone Ø 180
3. Restvarmeindikator
4. Kontrollbryter for bakre kokesone 
5. Kontrollbryter for fremre kokesone 
6. Valgbryter for tilberedningstid
7. Indikatorlys PÅ/AV

FØRSTE GANGS BRUK

Før bruk:

- fjern klebmerkene som sitter på platetoppen;
- fjern pappbiter eller beskyttende plastfilm;

- kontroller at platetoppen ikke har lidd noen skade under transporten. Dersom du oppdager noen problemer, må du henvende deg til serviceavdelingen.

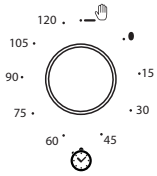
DAGLIG BRUK

FOR Å SLÅ PLATETOPPEN PÅ/AV

Platetoppen brukes ved å skru bryteren/bryterne med urviseren til ønsket effekt.

Platetoppen slås av ved å skru bryteren/bryterne tilbake til posisjonen "0"

BRYTER FOR VALG AV TILBEREDNINGSTID



Med denne bryteren kan du stille inn en tilberedningstid mellom 1 og 120 minutter. For å stille inn tilberedningstiden dreier du bryteren helt rundt med urviserne og dreier den deretter tilbake i motsatt retning til ønsket tilberedningstid etter at du har aktivert en eller begge kokeplatene.

Ved slutten av tilberedningstiden slås produktet automatisk av og bryteren blir stående på 0. For å bruke bryteren uten å stille inn tilberedningstid, må du passe på at programvelgerbryteren står på 0.

VIKTIG: Når bryteren står på 0 slår ikke kokeplatene seg på. For å slå kokeplatene på, setter du valgbryteren på 1 eller angi tilberedningstid.

RESTVARMEINDIKATORER

Komfyrtoppen er utstyrt med 2 indikatorer som viser når kokesonene er varme.

Disse indikatorene tennes så snart kokesonene når en høy temperatur. Disse indikatorene fortsetter å lyse selv etter at du har slått av den relevante kokesonen, og de slukkes kun når kokesonens temperatur ikke lenger er farlig.

VIKTIG: For å unngå varig skade på komfyrtoppen:

- bruk ikke kjeler med bunner som ikke er helt flate;
- bruk ikke metalkjeler med emaljert bunn;
- plasser ikke varme kjeler/panner på betjeningspanelet.

TABELL FOR TILBEREDNING

BRYTER (1–12)	TYPE TILBEREDNING
1 – 2	Smelte smør, sjokolade, osv.
2 – 3 – 4	Holde maten varm og varme opp små mengder væske på nytt.
4 – 5 – 6	Varme opp større mengder, lage eggekrem og sauser.
6 – 7	Småkoking, for eksempel: kokte grønnsaker, spaghetti, supper, grytestek, gryteretter.
7 – 8	For all stekt mat, koteletter, biffer, koking uten lokk, for eksempel: risotto.
8 – 9 – 10	Bruning av kjøtt, stekte poteter, stekt fisk og til koking av store mengder vann.
11 – 12	Rask steking, grillsteke biffer, osv.

VEDLIKEHOLD OG RENGJØRING

⚠ Koble husholdningsapparatet fra strømmen.

- Ikke bruk damprensjøringsutstyr.
- Ikke bruk skuresvamber eller stålull siden disse kan skade glasset.
- Rengjør og fjern matrester fra platetoppen (når den er kald), etter hver bruk.
- Sukker, og matvarer med høyt sukkerinnhold, kan skade overflaten og må fjernes umiddelbart.

- Salt, sukker og sand kan lage riper i glassoverflaten.
- Bruk en myk klut, absorberende kjøkkenpapir eller et spesialrengjøringsmiddel for platetopper (følg produsentens anbefalinger).
- Væskesøl i kokesonene kan føre til at kjelene flytter seg eller vibrerer.
- Tørk platetoppen grundig etter rengjøring.

PROBLEMLØSNING

Dersom komfyrtoppen ikke fungerer på riktig måte, se Problemløsningsveiledningen for å finne ut hva som er problemet før du ringer Ettersalgsservicen.

- Les og følg instruksene som gis i avsnittet "Daglig bruk".
- Kontroller at strømmen ikke er avslått.
- Slå av og på platetoppen og se om problemet har løst seg.

- Kontroller at bryteren ikke står på "0". Sett hovedbryteren på "Off" i noen minutter og deretter på "On" igjen.
- Platetoppen slår seg ikke av: - trekk umiddelbart støpslet ut av stikkkontakten.

Dersom problemet vedvarer etter disse kontrollene, kontakter du nærmeste Ettersalgsservice.

ETTERSALGSSERVICE

For å motta en mer fullstendig assistanse, vær vennlig å registrere produktet ditt på www.whirlpool.eu/register.

FØR DU RINGER ETTERSALGSSERVICEN:

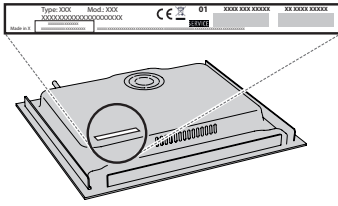
1. Se om du kan løse problemet selv ved hjelp av forslagene gitt i **PROBLEMLØSNING**.
2. Slå husholdningsapparatet av og på igjen for å se om problemet har løst seg.

TA KONTAKT MED NÆRMESTE ETTERSALGSSERVICE DERSOM PROBLEMET FORTSATT VEDVARER ETTER DISSE KONTROLLENE.

For å motta assistanse, ring nummeret vist i garantiheftet eller følg instruksene på nettstedet www.whirlpool.eu.

Når du kontakter vår Kundeservice, må du alltid spesifisere:

- en kort beskrivelse av feilen;
- nøyaktig type og modell av apparatet;



- service-nummeret (nummeret etter ordet Service på typeskiltet). Servicenummeret er også oppgitt på garantiseddelen;



- din fulle adresse;
- ditt telefonnummer.

Dersom du har behov for en reparasjon, må du henvende deg til en autorisert ettersalgsservice (for å garantere at originale reservedeler vil bli brukt og at reparasjoner utføres på riktig måte).