

# W WC512

12NC: 859991595270

EAN-code: 8003437608032

Whirlpool

SENSING THE DIFFERENCE



## Whirlpool integreerbare wijnbewaarkast - W WC512

Kenmerken van deze Whirlpool inbouw wijnkoelkast: uitmuntende capaciteit van 24 flessen, zodat u altijd volop ruimte voor al uw favoriete wijnen heeft. Lamp boven in het apparaat, voor ideale verlichting. Klassieke eikenhouten planken, voor een ideale opslagomgeving.

### Elektronisch bedieningspaneel

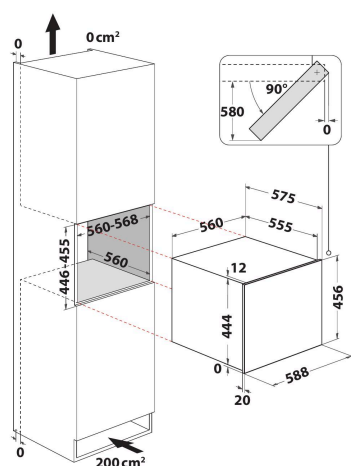
Perfekte uitvoer. Deze Whirlpool wijnkoelkast heeft een elektronisch bedieningspaneel dat de juiste parameterinstellingen garandeert voor ideale prestaties en temperatuurregeling.

### Eiken Planken

Opvallend design. De eiken planken van deze Whirlpool wijnkoelkast zijn een opvallend detail in het design en verminderen daarnaast de trillingen om zo het beste opslagklimaat voor uw wijn te verzekeren.

### Interieur verlichting

Ideale verlichting. De interieurverlichting biedt de ideale verlichting voor het interieur van uw wijnkoelkast.



- Roestvrij staal Afwerking
- Energieklasse A
- Capaciteit: flessen van 0,75 l
- Enkele temperatuurzone
- Temperatuurregeling (16°C - 32°C)
- houten schappen
- Type bediening en display: Elektronisch
- Plafondverlichting
- Totale nettocapaciteit: l
- Totale brutocapaciteit: l
- Geluidsniveau: dB (A)
- Zwarte binnenkant

# W WC512

12NC: 859991595270

EAN-code: 8003437608032

Whirlpool

SENSING THE DIFFERENCE

## BELANGRIJKSTE KENMERKEN

Productgroep	Wijnklimaatkast
Productnaam	W WC512
EAN-code	8003437608032
Uitvoering	Inbouw
Type installatie	Inbouw
Type besturing	Elektronisch
Type bedienings- en signaleringselementen	LED
Belangrijkste kleur van het product	Roestvrij staal
Aansluitwaarde (W)	16
Stroom	0,3
Spanning	220-240
Frequentie	50
Lengte elektriciteitsnoer	150
Type stekker	Schuko
Netto-inhoud	64
Hoogte van het product	450
Breedte van het product	560
Diepte van het product	560
Diepte met 90° geopende deur	-
Maximaal instelbare hoogte	0
Nettogewicht	30.5
Deurscharnier	Rechts

## TECHNISCHE KENMERKEN

Instelbare temperatuur	Ja
Alarmsignaal bij storing	Geen signaal
Vergrendelbare deur	-
Aantal legborden	3
Materiaal van de legborden	Hout
Thermometer in koelgedeelte	Digitaal

## VERBRUIKSWAARDEN

Energie-efficiëntieklasse - NIEUW (2010/30/EU)	A
Energieverbruik per jaar - NIEUW (2010/30/EU)	139
Capaciteit in flessen van 0,75 l	24
Klimaatklasse	N-ST
Geluidsniveau	45
Vorstvrij systeem gedeelte	n.v.t
Maximale omgevingstemperatuur	32
Minimale omgevingstemperatuur	16

ENERG Y IJA  
енергия · ενεργεια IE IA

Whirlpool W WC512

A+++  
A++  
A+  
A  
B  
C  
D  
E  
F  
G

A

139 kWh/annum

X 24

45 dB

2010/1060