

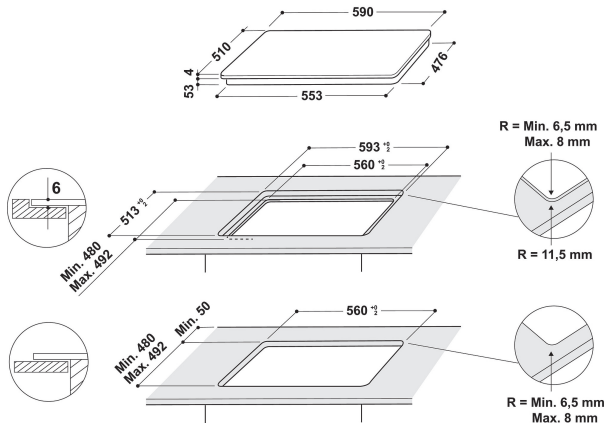
SMO 6040F/NE

12NC: 859991033600

EAN-koodi: 8003437833496

Whirlpool

SENSING THE DIFFERENCE



TUOTTEEN AVAINTIEDOT

Tuoteryhmä	Keittotaso
Rakenteen tyyppi	Kalusteisiin sijoitettava
Ohjauksen tyyppi	Elektroninen
Ohjaus- ja signaalilaitteiden tyyppi	-
Kaasupolttimien lukumäärä	0
Sähköisten keittoalueiden lukumäärä	4
Sähkölevyjen lukumäärä	0
Keraamisten keittoalueiden lukumäärä	0
Halogeenikeittoalueiden lukumäärä	0
Induktiokeittoalueiden lukumäärä	6
Lämpimänäpitoalueiden lukumäärä	0
Ohjauspaneelin sijainti	Front
Pintamateriaali	Lasi
Tuotteen pääväri	Musta
Liitännän arvo	7400
Kaasuliitännän arvo	0
Virta	32,2
Jännite	230
Taajuus	50/60
Virtajohdon pituus	150
Pistokkeen tyyppi	Ei
Kaasuliitäntä	N/A
Tuotteen leveys	590
Tuotteen korkeus	57
Tuotteen syvyys	510
Asennustilan minimikorkeus	30
Asennustilan minimileveys	560
Asennustilan syvyys	480
Nettopaino	12,6
Automaattiset ohjelmat	On

TEKNISET TIEDOT

Virrankytkennän merkkivalo	On
Keittolevyjen-/alueiden toiminnan merkkivalo	6
Säädön tyyppi	Inductor
Kannen tyyppi	Ei ole
Jälkilämmön merkkivalo	Eriellinen
Päävirtakytkin	On
Suojalaite	-
Ajastin	On

ENERGIATIEDOT

Energian syöttö	Sähkö
-----------------	-------