

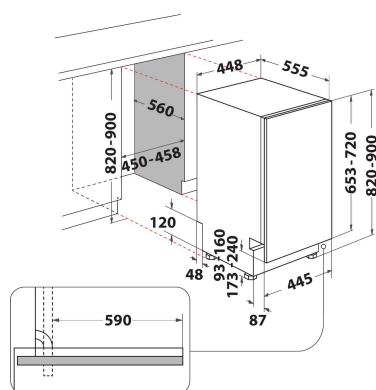
# WSIO 3034 PFE X

12NC: 869991616430

Código EAN: 8003437233005

Whirlpool

SENSING THE DIFFERENCE



## DANE OGÓLNE

|  |                                 |
|--|---------------------------------|
| Tipo de construção                             | Encastre                        |
| Tipo de instalação                             | Totalmente integrado            |
| Tipo de controlo                               | Electrónicos                    |
| Tipo de definição de controlo e de indicadores | -                               |
| Tampo amovível                                 | Não                             |
| Cor principal do produto                       | Inox                            |
| Classificação da ligação                       | 1900                            |
| Corrente                                       | 10                              |
| Voltagem                                       | 220-240                         |
| Frequência                                     | 50                              |
| Comprimento do cabo de alimentação eléctrica   | 130                             |
| Tipo de ficha                                  | Schuko                          |
| Comprimento da mangueira de entrada            | 155                             |
| Comprimento da mangueira de saída              | 150                             |
| Pés ajustáveis                                 | Sim - apenas a partir da frente |
| Altura do produto                              | 820                             |
| Largura do produto                             | 448                             |
| Profundidade                                   | 555                             |
| Altura mínima de instalação                    | 820                             |
| Altura máxima de instalação                    | 900                             |
| Largura mínima de instalação                   | 450                             |
| Largura máxima de instalação                   | 600                             |
| Profundidade de instalação                     | 560                             |
| Peso líquido                                   | 29.6                            |
| Peso bruto                                     | 31.6                            |

## CARACTERÍSTICAS TÉCNICAS

|   |          |
|---|----------|
| Programas automáticos                                 | Sim      |
| Temperatura máxima para entrada de água               | 60       |
| Opções de início retardado                            | Contínuo |
| Tempo máx. de início retardado                        | 12       |
| Indicador de progressão do programa                   | -        |
| Indicador digital de contagem decrescente             | Sim      |
| Luz indicadora do sal                                 | Sim      |
| Luz indicadora do abrillantador                       | Sim      |
| Dispositivo de segurança                              | N/A      |
| Cesto superior ajustável                              | Sim      |
| Prato maior que é possível carregar no cesto superior | 0        |
| Prato maior que é possível carregar no cesto inferior | 0        |
| Número máximo de serviços de loiça (UE 2017/1369)     | 10       |
| Instalação de coluna                                  | Não      |

## DESEMPENHOS

|  |      |
|--|------|
| Classe de eficiência energética (Regulamento (UE) 2017/1369)         | D    |
| Consumo de energia para 100 ciclos do programa Eco (UE 2017/1369)    | 67   |
| Consumo potência em modo stand-by (UE 2017/1369)                     | 0,50 |
| Consumo potência em modo desligado (UE 2017/1369)                    | 0,00 |
| O consumo de água do programa eco em litros por ciclo (UE 2017/1369) | 9,0  |
| Emissão de ruído aéreo (UE 2017/1369)                                | 44   |
| Classe de emissão de ruído aéreo (UE 2017/1369)                      | B    |
| Duração do programa (UE 2017/1369)                                   | 3:40 |