

AKZM 8420 S

12NC: 852584201130

Штрих-код (EAN) код: 8003437832970

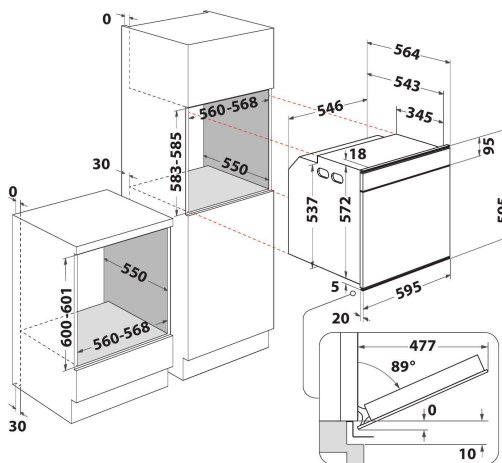
Whirlpool

SENSING THE DIFFERENCE



Вбудована електрична духова шафа Whirlpool: автоматичне очищення, сріблястий колір - AKZM 8420 S

Характеристики вбудованої духої шафи Whirlpool: технологія SmartClean подарує Вам чисту духову шафу без зайвих зусиль та в один дотик. Технології, які дозволять заощаджувати електроенергію. Галогенові лампи для ще більшої енергоефективності. Ексклюзивна технологія 6th SENSE дозволить Вам обрати з-поміж безлічі попередньо запрограмованих рецептів та автоматично налаштує температуру, комбінацію нагрівальних елементів та час для максимальних результатів за мінімальних зусиль. Інноваційна функція Cook3 дозволить Вам одночасно готувати до трьох різних страв. Ви можете бути певними, що запахи не змішаються.



- Технологія 6th Sense
- Система очищення SmartClean
- Клас енергоефективності A+
- Об'єм камери 73 л
- Cook3
- Ready2Cook
- Програма приготування: Примусова вентиляція+вентилятор
- Турбо-вентиляція
- Гриль
- Емаль простого очищення
- Функція Турбо-гриль
- Великі порції
- Функція Вечірка
- Функція Хліб/Піца
- Підтримання температури
- Дотягувач Soft Closing



Технологія 6TH SENSE

Трєцпєти у три кроки. Для найкращих результатів. Авдяки центральному програматору Ви можете встановити всі параметри приготування у три простих кроки. Оберіть один з 6 попередньо встановлєнних рецептів, а духова шафа автоматично налаштує функції приготування та запропонує оптимальний час та температуру.



Ready2cook

Забудьте про попередній нагрів. Функція Ready2Cook використовує потужну систему конвекції, щоб швидко досягти необхідної температури і повністю усуває потребу в попередньому розігріві.



Cook3

Бєз змішування ароматів. Завдяки інноваційній функції Cook3 ви можете готувати до трьох різних страв одночасно, бєз ризику змішання ароматів.



Примусова вентиляція

Завдяки технології примусової вентиляції та інноваційній системі конвекції нагріте повітря циркулює всередині духової шафи, забезпечуючи приготування соковитих страв.



Smart Clean

Екологічне очищення бєз зайвих зусиль. Інноваційна технологія SmartClean очищає вашу духову шафу ретельно і ефективно за 30 хвилин бєз використання миючих засобів. Просто додайте 200 мл води в духову шафу, запустіть цикл SmartClean, а після його завершення протріть сухою тканиною.



Система плавного зачинення дверцят SoftClosing

Плавне закриття. Ваша духова шафа закриватиметься легко та тихо завдяки новим шарнірам системи SoftClosing.

AKZM 8420 S

12NC: 852584201130

Штрих-код (EAN) код: 8003437832970

Whirlpool

SENSING THE DIFFERENCE

ОСНОВНІ ХАРАКТЕРИСТИКИ

Група продуктів	Духова шафа
Комерційний код	AKZM 8420 S
Основний колір продукту	Silver Dawn
Тип конструкції	Вбудована
Тип управління	Електронне
Тип управління	-
Чи є вбудовані системи контролю варильної поверхні?	Ні
Який тип варильної поверхні можна контролювати?	-
Автоматичні програми	Так/Є
Струм (А)	16
Напруга (В)	220-240
Частота (Гц)	50/60
Довжина шнура живлення (см)	90
Тип вилки	Ні
Глибина з відкритими на 90 градусів дверцятами (мм)	-
Висота продукту	595
Ширина продукту	595
Глибина продукту	564
Мінімальна висота ніші	0
Мінімальна ширина ніші	0
Глибина ніші	0
Вага нетто (кг)	35.5
Корисний об'єм	73
Вбудована система очищення	Гідролітична (-ий)
Кількість решіток	1
Деко	2

ТЕХНІЧНІ ХАРАКТЕРИСТИКИ

Таймер	-
Контроль часу	Електронне
Налаштування часу	Старт та Стоп
Система захисту	-
Внутрішнє освітлення	Так/Є
Кількість елементів освітлення	1
Розташування елементів освітлення	Дальня/Задня
Направляючі духової шафи	Телескопічні(-ий)
Теромщуп	Ні

ЕНЕРГЕТИЧНЕ МАРКУВАННЯ

Підключення до мережі	Електричний
Тип камери	Елетрика
Клас енергоефективності - NEW (2010/30/EU)	A+
Річне енергоспоживання у режимі конвекція - NEW (2010/30/EU)	0.91
Річне енергоспоживання у режимі примусова вентиляція - NEW (2010/30/EU)	0.70

ENERG Y IA
енергия · ενεργεια IE IA

WHIRLPOOL AKZM 8420 S

73 l

0.91 kWh/cycle*

0.70 kWh/cycle*

* цена · cyklus · portion · zřklus · πρὸςρραμα · ciclo · tsükkel · ohjelma · ciklus
ciklas · cikls · ciklus · cykl · ciclu · program · cykel

65/2014