

GOR 6416/NB

12NC: 859991029810

Штрих-код (EAN) код: 8003437831508

Whirlpool

SENSING THE DIFFERENCE



Газова варильна поверхня Whirlpool: 4 газові конфорки - GOR 6416/NB

Стандартний набір технологій та функцій Whirlpool для Вашого комфорту.



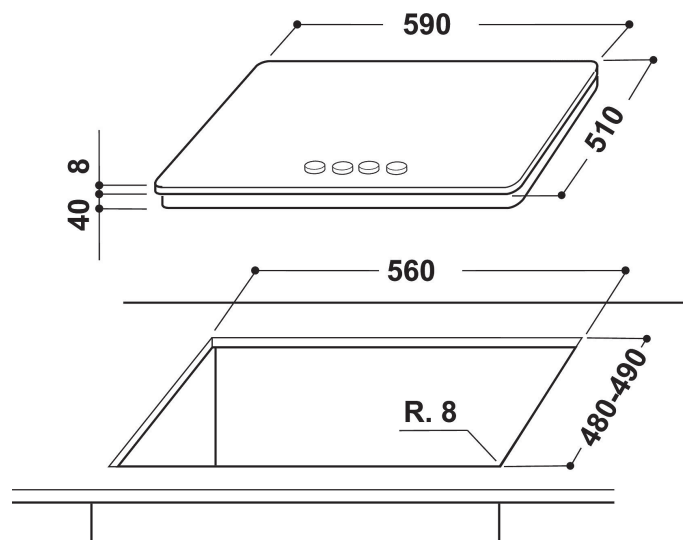
Максимальна потужність конфорки 3500 Вт

Конфорка 3,5 кВт. Насолоджуйтесь смачнішими і швидшими результатами. Готуйте м'ясо до досконалості, кип'ятіть воду швидше або насолоджуйтесь смачними стравами з видатним потужним пальником 3500 Вт.



Фронтальна панель управління

Повний контроль. Зручні та ергономічні елементи управління розташовані на фронтальній панелі забезпечують приємне та просте використання.



- Решітки з чавуну
- Газ-контроль кожної конфорки
- Чорний ручки
- 4 Twin Чавун решітки
- Front панель управління
- Варильна поверхня 60 см.
- Механічне управління
- Автозапалення: у ручці
- 4 конфорка/конфорок
- 4 конфорки: 1 Швидка(-е) 3500 конфорка (Вт), 1 Напів-швидка 1650 конфорка (Вт), 1 Напів-швидка 1650 конфорка (Вт), та 1 Допоміжна 1000 конфорка (Вт).
- Габарити (ВхШхГ): 49x590x510 мм
- Габарити ніші ВхШхГ: 41x560x490 мм
- Напруга: 220-240 В
- Потужність підключення газу : 8000 Вт
- Тип газу: G20

GOR 6416/NB

12NC: 859991029810

Штрих-код (EAN) код: 8003437831508

Whirlpool

SENSING THE DIFFERENCE

ОСНОВНІ ХАРАКТЕРИСТИКИ

Група продуктів	Варильна поверхня
Тип конструкції	Вбудована
Тип управління	Механічний(-е)
Тип управління	-
Кількість газових конфорок	4
Кількість електричних зон приготування	0
Кількість електричних зон приготування	0
Кількість радіальних зон нагріву	0
Кількість галогенових пластин	0
Кількість індукційних зон нагріву	0
Кількість електричних зон нагріву	0
Розташування панелі управління	Front
Матеріал поверхні	Скло
Основний колір продукту	Чорний
Потужність електричного підключення (Вт)	0
Потужність газового підключення (Вт)	8000
Струм (А)	0,2
Напруга (В)	220-240
Частота (Гц)	50/60
Length of Electrical Supply Cord (cm)	85
Тип вилок	Hi
Підключення до газу	Nincs adat
Ширина продукту	590
Висота продукту	49
Глибина продукту	510
Мінімальна висота ніші	41
Мінімальна ширина ніші	560
Глибина ніші	490
Вага нетто (кг)	12.5
Автоматичні програми	Hi

ТЕХНІЧНІ ХАРАКТЕРИСТИКИ

Індикація включення	Hi
Кількість індикаторів	0
Тип управління	Регулювання температури
Тип крикши	Без
Індикатор залишкового тепла	Без
Увімк./Вимк.	Hi
Система захисту	-
Таймер	Hi

ЕНЕРГЕТИЧНЕ МАРКУВАННЯ

Підключення до мережі	Газ
-----------------------	-----