

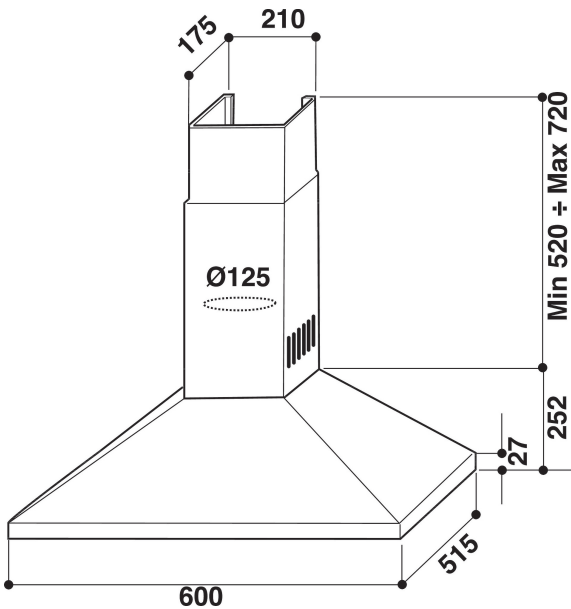
AKR 551 JA

12NC: 857855101010

Κωδικός EAN: 8003437974373

Whirlpool

SENSING THE DIFFERENCE



MAIN FEATURES

Ομάδα προϊόντος	Απορροφητήρας
Χρώμα σώματος	Jasmine
Υλικό σώματος	Metal
Χρώμα καπνοδόχου	-
Υλικό καπνοδόχου	-
Τυπολογία	Τζάκι
Τύπος εγκατάστασης	Στήριξης σε τοίχο
Τύπος ελέγχου	Μηχανική
Τύπος διατάξεων ελέγχου και επισήμανσης	-
Επιλογές διακοσμητικού πάνελ	M/Δ
Θέση κινητήρα	Ενσωματωμένος κινητήρας στο σώμα του απορροφητήρα
Τρόπος λειτουργίας	Δυνατότητα μετατροπής
Ονομαστικές τιμές παροχής	206
Ρεύμα	0,9
Τάση	220-240
Συχνότητα	50/60
Μήκος καλωδίου ηλεκτρικής παροχής	-
Τύπος φης	Europlug
Chimney height (mm)	320-520
Ύψος προϊόντος, χωρίς καπνοδόχο	262
Ύψος προϊόντος	720
Πλάτος προϊόντος	600
Βάθος προϊόντος	515
Ελάχιστο ύψος εσοχής	0
Ελάχιστο πλάτος εσοχής	0
Βάθος εσοχής	0
Καθαρό βάρος	13

TECHNICAL FEATURES

Τύπος διατάξεων χειροκίνητου ελέγχου	Slider
Τύπος συσκευών αυτόματου ελέγχου	-
Αριθμός κινητήρων	1
Συνολική ισχύς κινητήρων	150
Αριθμός ρυθμίσεων ταχύτητας	3
Boost presence	No
Μέγιστη απόδοση εξαγωγής αέρα	372
Εξαγωγή αέρα στη θέση εντατικής λειτουργίας	0
Μέγιστη απόδοση ανακυκλοφορίας αέρα	217
Ανακυκλοφορία εξόδου στη θέση εντατικής λειτουργίας	0
Τύπος ελέγχου φωτισμού	On/off
Αριθμός φώτων	2
Τύποι λαμπτήρων που χρησιμοποιούνται	Αλογόνου
Συνολική ισχύς λαμπτήρων	56
Διάμετρος εξόδου αέρα	125
Πτερύγια αντεπιστροφής ροής αέρα	Όχι
Υλικό φίλτρου για λίπη	Πλενόμενο αλουμινίου
Φίλτρο για οσμές	Όχι

ENERGY LABEL

Ηλεκτρική ισχύς στην ελάχιστη ταχύτητα (2010/30/EK)

61