

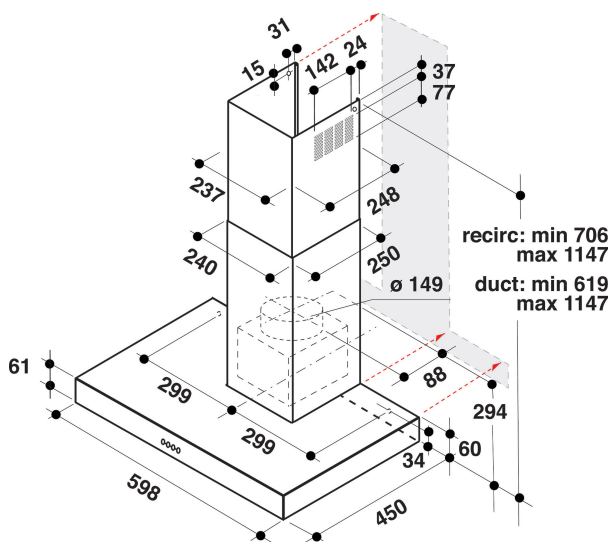
# AKR 558/2 IX

12NC: 857855801500

EAN-kode: 8003437215407

Whirlpool

SENSING THE DIFFERENCE



- Maksimalt lydnivå: 61 dB(A) re 1 pW
- Lydnivå (min.-maks): 44-61 dB(A) re 1 pW
- Kapasitet (min.-maks.): 185 - 368 m<sup>3</sup>/h
- Maks. kapasitet (utluft): 368 m<sup>3</sup>/h
- Energiklasse E
- Ekstraksjon / resirkulasjonshastighet 430 / 321 m<sup>3</sup>/h
- 3 hastigheter
- 2 Halogen, 56 W lamper
- 1 x 120 W motor
- Mekanisk Buttons
- 2 Vaskebar aluminium fettfilter
- Fettfiltrering, effektivitetsklasse: E
- Belysning, effektivitetsklasse: G
- Fluidodynamisk effektivitetsklasse: F
- Driftsmodus: Luftutsuging, Resirkulerende luft
- Rustfritt Finish
- 1 Motor

## Whirlpool vegghengt kjøkkenventilator - AKR 558/2 IX

Denne vegghengte kjøkkenventilatoren fra Whirlpool har følgende funksjoner: kan vaskes i oppvaskmaskin, vaskbare fettfiltere av aluminium. Enestående kjøkkenventilator som sikrer et rent og fettfritt kjøkken. Apparatet er smalere enn 60 cm. Ny design gjør maskinen ekstra stillegående.



### Fleksibel installasjon

Fleksible installasjonsalternativer. Denne kjøkkenviften fra Whirlpool kan brukes i enten utluftings- eller resirkuleringsmodus (filter er da nødvendig) slik at du kan stå fritt i utformingen av kjøkkenet.



### Analoge kontroller

Enkel kontroll. Denne kjøkkenviften fra Whirlpool inkluderer et analogt kontrollgrensesnitt utformet for å være enkelt i bruk.



### Halogenpærer

Halogenpærer genererer tre ganger mer lys enn vanlige lyspærer, slik at du alltid kan se det du tilbereder.



### 3 hastigheter

Allsidige ytelser. Denne kjøkkenviften fra Whirlpool gir deg 3 hastighetsvalg, noe som gir deg full kontroll over avtrekkstakten.



### Særlig lydløs

Lydløs effektivitet. Denne kjøkkenviften fra Whirlpool er utformet for å fungere ved lavt støynivå, så du får mer fred og ro.



### Veggmontert installasjon

Veggmontert installasjon. Denne veggmonterte kjøkkenviften fra Whirlpool er en lek å installere.



### Enestående energieffektivitet

Ideell ytelse, fantastiske innsparinger. Kjøkkenvifter fra Whirlpool er utformet for å gi eksepsjonelle resultater, og samtidig redusere strømforbruket.



### 2 lys

Perfekt belysning. Denne kjøkkenviften fra Whirlpool har to innebygde lys, som gir den ideelle opplysningen for matlagingen, så du alltid ser hva du holder på med.



### Energiklasse E

Whirlpool-modell i energiklasse E.

# AKR 558/2 IX

12NC: 857855801500

EAN-kode: 8003437215407

# Whirlpool

SENSING THE DIFFERENCE

## PRODUKTINFORMASJON

Produktgruppe	Hette
Farge på enheten	Rustfritt
Materialegenskaper	Rustfritt stål
Farge på avtrekkskanalen	Rustfritt
Materiale avtrekkskanal	Rustfritt stål
Type	Wall-mounted
Installasjonstype	Veggmontert
Betjeningstype	Mekanisk
Type betjeningsinnstillinger og varselenheter	-
Møbeldør alternativer	I/t
Plassering av motor	Integrert motor i hette-kanalen
Bruksmodus	Konvertibel
Tilkoblingseffekt	176
Strøm	0,8
Spenning	220-240
Frekvens	50/60
Lengden på strømledningen	150
Støpseltype	Europlug
Chimney height (mm)	640
Høyden på produktet, uten avtrekkskanal	60
Høyde på produktet	1090
Bredde på produktet	598
Dybde på produktet	450
Minste nisjehøyde	0
Minste nisjebredde	0
Nisjedybde	0
Nettovekt	11.9

## TEKNISKE SPESIFIKASJONER

Type manuelle betjeningsenheter	Buttons
Type automatiske betjeningsenheter	-
Antall motorer	1
Total effekt på motorene	120
Antall hastighetsinnstillinger	3
Boost presence	Nei
Maksimal effekt luftavtrekk	433
Boost-innstilling luftavtrekk	0
Maksimal effekt luftresirkulering	321
Boost-innstilling luftresirkulering	0
Type lyskontroll	På/Av
Antall lamper	2
Type lamper som brukes	Halogen
Total effekt på lampene	56
Diameter på luftuttak	150
Tilbakeslagsklaff luftstrøm	Nei
Fettfilter materiale	Vaskebar aluminium
Luktfilter	Nei

## FORBRUK

Støystyrke ved min. hastighet (2010/30/EU)	44
Støystyrke ved maks. hastighet (2010/30/EU)	61
Støynivå med boost-innstilling	0

