

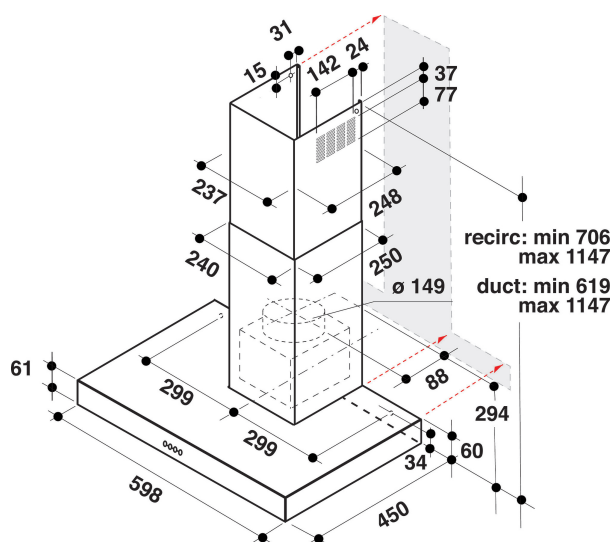
AKR 558/2 IX

12NC: 857855801500

Kod EAN: 8003437215407

Whirlpool

SENSING THE DIFFERENCE



- Maksymalny poziom hałasu 61 dBA
- Poziom hałasu (min.-maks.): 44-61 dBA
- Przepływ powietrza (min.-maks.): 185, 368 (m3/h)
- Maksymalna prędkość odsysania powietrza: 368 (m3/h)
- Klasa energetyczna E
- Prędkość odsysania/recyrkulacji 430 / 321 m3/h
- Ustawienia prędkości 3
- Żarówki 2 Halogenowe, 56 W
- Silnik 1 x 120 W
- Mechaniczne Buttons
- Filtry 2 Filtr zmywalny aluminium
- Klasa efektywności pochłaniania zanieczyszczeń: E
- Klasa sprawności oświetlenia: G
- Klasa wydajności przepływu dynamicznego: F
- Tryb pracy: Odsysanie powietrza, recyrkulacja powietrza
- Wykończenie Inox
- 1 silnik

Okap ścienny Whirlpool - AKR 558/2 IX

Cechy okapu ściennego Whirlpool: możliwość mycia w zmywarce; zmywalny filtr przeciw tłuszczowy z aluminium. Wyjątkowy wentylator wyciągowy do kuchenki zapewnia świeże, wolne od tłuszczu środowisko gotowania. Urządzenie o szerokości mniejszej niż 60 cm. Nowe wzornictwo i niezwykle cicha praca.



Elastyczny montaż

Elastyczne możliwości montażu. Okap Whirlpool może pracować w trybie wywiewowym lub recyrkulacyjnym (wymaga filtra), dzięki czemu urządząc swoją kuchnię, możesz cieszyć się całkowitą swobodą.



Sterowanie analogowe

Łatwe sterowanie. Okap Whirlpool ma prosty, łatwy w użyciu analogowy interfejs.



Lampy halogenowe

Lampy halogenowe wytwarzają trzykrotnie więcej światła niż zwykłe lampy, więc zawsze możesz zobaczyć, co jest pieczone.



3 prędkości

Wszelchonność. Okap Whirlpool ma trzy prędkości, co daje Ci pełną kontrolę nad jego wydajnością.



Supercichy

Cicha praca. Okap Whirlpool zaprojektowano tak, aby pracował na niskim poziomie hałasu, dzięki czemu możesz cieszyć się ciszą i spokojem.



Instalacja do ściany

Instalacja do ściany. Ten okap przyścienny jest wyjątkowo łatwy w montażu.



Wyjątkowa klasa energetyczna

Doskonała praca, wyjątkowe oszczędności. Okapy Whirlpool stworzono tak, by dawały doskonałe rezultaty, zmniejszając koszty energii.



2 lampki

Idealne oświetlenie. Okap Whirlpool ma dwie wbudowane żarówki zapewniające idealne oświetlenie, dzięki któremu zawsze widzisz, co jest gotowane.



Klasa energetyczna E

Urządzenie o klasie energetycznej E.

AKR 558/2 IX

12NC: 857855801500

Kod EAN: 8003437215407

Whirlpool

SENSING THE DIFFERENCE

DANE OGÓLNE

Grupa produktowa	Okap
Kolor obudowy	Inox
Materiał z którego wykonana jest obudowa	stal nierdzewna
Kolor / materiał okapu	Inox
Materiał okapu	stal nierdzewna
Rodzaj	Do zamontowania na ścianie
Sposób instalacji	Na ścianie
Sterowanie	Mechaniczne
Elementy obsługi i sygnalizacji	-
Panel dekoracyjny	Nie dotyczy
Lokalizacja silnika	Silnik wbudowany w komin
Tryb pracy	Praca w obiegu otwartym i zamkniętym
Moc przyłączeniowa	176
Natężenie	0,8
Napięcie	220-240
Częstotliwość	50/60
Długość przewodu zasilającego	150
Rodzaj wtyczki	Europlug
Chimney height (mm)	640
Wysokość urządzenia, bez komina	60
Wysokość urządzenia	1090
Szerokość urządzenia	598
Głębokość urządzenia	450
Minimalna wysokość niszy	0
Minimalna szerokość niszy	0
Głębokość niszy	0
Waga netto	11.9

DANE TECHNCZNE

Sterowanie ręczne	Buttons
Automatyczne elementy sterujące	-
Liczba silników	1
Moc oświetlenia	120
Liczba ustawień prędkości	3
Boost presence	Brak
Maksymalna wydajność wywiewu	433
Wyciąg powietrza powerBoost	0
Maksymalna wydajność obiegu	321
Obieg powietrza powerBoost	0
Typ lampki kontrolnej	Wł./Wył
Liczba lamp	2
Rodzaj stosowanych żarówek	Halogenowe
Moc oświetlenia	56
Średnica rury wylotowej powietrza	150
Przepustnica	Brak
Filtr przeciwłuszczywy	Filtr zmywalny aluminium
Filtr przeciwpachowy	Brak

EFEKTYWNOŚĆ

Moc akustyczna przy prędkości min. (2010/30/EU)	44
Moc akustyczna przy prędkości maks. (2010/30/EU)	61
Poziom hałasu przy funkcji boost	0

