



AZ

## Mündəricat

- Təhlükəsizlik qaydaları, 2
- Cihazın təsviri, 17
- Quraşdırma üzrə məsləhətlər, 18
- İşə salma və istismar, 20
- Analoq proraqamçısı , 24
- Qulluq və texniki xidmət, 25
- Quraşdırma, 57

GE

შინაარსი

- უსაფრთხოების ინსტრუქცია 6
- მოწყობილობის აღწერა, 27
- ინსტალაციის რჩევები, 28
- ჩართვა და გამოყენება, 30
- ანალოგიური პროგრამატორი, 34
- მოვლა და მომსახურება, 35
- ინსტალაცია, 57

CZ

Cesky

## Návod k použití VAŘIČ A TROUBA

- Bezpečnostní instrukce, 10
- Popis zařízení, 37
- Tipy pro instalaci, 38
- Spuštění a použití, 40
- Analogový programátor, 44
- Čištění a údržba, 45
- Instalace, 57

SK

Slovenčina

## Návod na obsluhu SPORÁK A RÚRA

- Bezpečnostné pokyny, 13
- Popis zariadenia, 47
- Tipy na inštaláciu, 48
- Uvedenie do činnosti a použitie, 50
- Analogový programátor, 54
- Starostlivosť a údržba, 55
- Inštalácia, 57

# AZ TƏHLÜKƏSZİLİK TƏLİMATLARI

## OXUMAQ VƏ RIAYƏT ETMƏK VACİBDİR

⚠ Bu təlimatlar, cihaz üzərində ölkə simvolunun əks olunduğu halda etibarlıdır. Əgər cihaz üzərində bu simvol yoxdursa, ölkədə istifadə etmə şərtlərinə uyğun cihaz modifikasiyasına dair tələb olunan qaydaları əks etdirən texniki təlimatlar ilə tanış olun.

⚠ DİQQƏT : Qaz cihazından istifadə etmə onun quraşdırılacağı otaqda istiliyin, rütubətin və yanma məhsullarının əmələ gəlməsinə gətirir. Mətbəxin, ələxüsüs cihazın çalışdığı müddətdə, mükəmməl ventilyasiya olunmasını təmin edin: Təbii ventilyasiya dəliklərini açıq saxlayın və ya mexaniki ventilyasiya qurğusunu (mexaniki sorma çətiri) quraşdırın. Cihazdan uzunmüddətli intensiv istifadə etmə halında əlavə ventilyasiya, məsələn, açıq pəncərə, və ya daha intensiv ventilyasiya, məsələn mexaniki ventilyasiya səviyyəsinin yüksəlməsi (əgər buna imkan varsa) tələb oluna bilər.

⚠ Bu təlimatda əks olunan qaydalara riayət olunmaması yanğın və ya partlayış təhlükəsinə, və bununla belə əmlakın zədələnməsinə və ya insan zədəsinə gətirib çıxara bilər.

Cihazı istifadə etməzdən əvvəl, b təhlükəsizlik təlimatları ilə tanış olun. Bu təlimatları gələcəkdə müraciət etmək üçün yaxınlıqda saxlayın.

Bu təlimatlarda və cihazın üzərində xəbərdarlıqlar əks edilib. Onlara riayət etmək mütləqdir. İstehsalçı, təhlükəsizlik təlimatlarına riayət edilməməsi, cihazdan düzgün istifadə olunmaması və ya idarəetmə orqanlarının yanlış ayarlanması ucbatından yaranan cavabdehlikdən imtina edir..

⚠ XƏBƏRDARLIQ : Bu cihaz və onun əlçatan hissələri istifadə zamanı isti olur. Ehtiyatlı olun, qızdırıcı hissələrə toxunmayın. 8 yaşa qədər uşaqların cihaza yaxınlaşması yalnız böyüklərin nəzarəti altında olmalıdır.

⚠ XƏBƏRDARLIQ : Əgər konfirda çat müşahidə edirsiniz, cihazdan istifadə etməyin – elektrik cərəyan zərbəsi riski.

⚠ XƏBƏRDARLIQ : Yanğın təhlükəsi : Bişirmə səthlərində əşyaları qoymayın.

⚠ DİQQƏT : Bişirmə prosesi nəzarətsiz ötməməlidir. Qısa bişirmə prosesi fasiləsiz nəzarət olunmalıdır.

⚠ XƏBƏRDARLIQ : Yağ və piy ilə bişirmə zamanı konforu nəzarətsiz qoymaq təhlükəlidir - yanğın riski. Odu HEÇ VAXT su ilə söndürməyin, əvvəlcə cihazı elektrik şəbəkəsindən ayırın, sonra isə yanan sahəyə qapaq və ya yanğın yorqanı ilə örtün.

⚠ Konfordan iş səthi və ya dayağı kimi istifadə etməyin. Geyimləri və digər alışıb yanan materialları, cihazın tam soyumasınadək cihazdan uzaq saxlayın - yanğın riski.

⚠ Körpələrin (0-3 yaş) çihaza yanaşması qəti qadağandır. Uşaqlar (3-8 yaş) yalnız böyüklərin nəzarəti altında cihaza yanaşa bilərlər. 8 yaşdan yuxarı uşaqlar, məhdud fiziki, hissi və psixiki qabiliyyətə malik olan və ya bilik və təcrübəsi olmayan şəxslər yalnız nəzarət altında və ya təhlükəsiz istifadəyə dair təlimatlar almış və mövcud təhlükələri dərk etmiş halda bu cihazdan istifadə edə bilər. Uşaqların bu cihazla oynaması qadağandır. Cihazın təmizlənməsi və istifadəçii xidməti uşaqlar tərəfindən yalnız nəzarət altında aparıla bilər.

⚠ DİQQƏT : Əgər plitəüstü şüşə sınırsa: - bütün odluqları və elektrik qızdırıcıları dərhal söndürmək, cihazı elektrik şəbəkəsindən ayırmaq lazımdır.; - cihazın səthinə toxunmayın; - cihazdan istifadə etməyin



Şüşə qapaq qızanda sına bilər. Qapağı bağlayan zaman bütün odluqları və elektrik plitələri söndürün Odluq yanan zaman qapağı cihaz üzərinə qoymayın

⚠ XƏBƏRDARLIQ : Bu cihaz və onun əlçatan hissələri istifadə zamanı isti olur. Diqqətli olun, qızdırıcı hissələrə toxunmayın. 8 yaşa qədər uşaqların cihaza yaxınlaşması yalnız böyüklərin daima nəzarəti altında olmalıdır.

⚠ Yeməyi qurudan zaman cihazı nəzarətsiz qoymayın. Əgər aldığınız cihaz verici ilə işləmək üçün yararlıdırsa, yalnız bu sobaya uyğun temperatur vericisindən istifadə edin - yanğın riski.

⚠ Geyimləri və digər alışıb yanan materialları, cihazın tam soyumasınadək cihazdan uzaq saxlayın - yanğın riski. Piy, yağ ilə zəngin xörəkləri hazırlayarkən, spirtli içkiləri əlavə edərkən ehtiyatlı olun - yanğın riski. Tava və digər qabları kənarlaşdırarkən mütləq soba əlcəklərindən istifadə edin. Xörək bişirmənin sonunda ehtiyatla qapını açın, isti hava və ya buxara sobadan çıxmağa imkan yaradın, məhz bundan sonra sobanın içərisinə daxil ola bilərsiniz - yanma riski. Sobanın ön hissəsində yerləşən isti hava dəliklərinin qabağını almayın - yanğın riski.

⚠ Sobanın qapısı açıq və ya aşağı vəziyyətdə olan zaman ehtiyatlı olun - qapıya ayağınız dəyməsin.

### İCAZƏLİ İSTİFADƏ

⚠ DİQQƏT : Cihaz xarici keçirici qurğu və ya uzaqdan idarə olunan sistem vasitəsi ilə idarə edilə bilməz.

⚠ Bu cihazdan məişətdə və ya aşağıda göstərilən yerlərdə istifadə etmək olar: mağazalarda işçi heyətin mətbəxi, ofislərdə

və digər iş yerlərində; fermalarda; müştərilər tərəfindən otellərdə, motellətdə və qonaq evlərində; səhər yeməyi və digər yaşayış binalarda.

⚠ Cihazdan digər təyinatlı (məsələn, otaqların qızdırılması üçün) istifadə etməyin.

⚠ Bu cihaz peşəkar istifadə üçün deyil. Bu cihazdan açıq səma altında istifadə etməyin.

⚠ Cihazın içində və ya yanında partlayıcı və ya alışqan maddələri (məsələn, benzin və ya aerozol qabları) saxlamayın - yanğın riski.

⚠ Alt hissələri odluqlar boyda və ya odluqlardan bir balaca böyük olan tava və qazanlardan istifadə edin (xüsusi cədvələ bax). Əmin olun ki, barmaqlıq üzərində yerləşən qazanların qıraqları konforun qıraqlarından kənara çıxmır.

⚠ Tordan yanlış istifadə etmək konforun zədəsinə gətirib çıxara bilər: Toru tərsinə çevirib cihaz üzərinə qoymaq və ya konfor üzərində sürüşdürmək qadağandır.

Odluq alovuna tavanın qırağından çıxmağa imkan verməyin

İstifadə etmək olmaz: Çuqun qulplu tavaları, ollar daşları, terrakot qazan və tavaları. Metal tor kimi istilik diffuzorları və digər növləri. Bir rozetkadan eyni vaxtda çalışan iki odluq (məs., balıq bişirmək üçün qazan).

Əgər odluğu yandırmaq qazın təchizatından irəli gələn səbəbdən çətin olarsa, dəstəyi kiçik od ölçüsünə qoyub əməliyyatı təkrar edin..

Cihaz üstündə çətir quraşdırılırsa, düzgün hündürlük ölçüsünü tapmaq üçün çetirə dair təlimatlara müraciət edin.

Mənfəzin qoruyucu rezin ayaqları uşaqlar üçün təhlükəlidir. Mənfəzləri götürəndən sonra ayaqların düzgün quraşdırılmasına əmin olun.

## **QAZ BİRLƏŞMƏSİ**

⚠ **XƏBƏRDARLIQ** : Quraşdırmazdan qabaq, yerli paylanma şərtlərinin (qaz növü və qaz təzyiqi) cihazın konfigurasiyasına uyğun olmasını təmin edin.

⚠ Qaz təzyiqinin ölçülərini 1 sayılı Cədvəldə göstərilən ölçülərə uyğun olmasını yoxlayın ("Odluq və ucluqların texniki şərtləri").

⚠ **XƏBƏRDARLIQ** : Bu cihazın konfigurasiya şərtləri lövhəcikdə (bə ya verilənlər lövhəsində) göstərilib.

⚠ **XƏBƏRDARLIQ** : Bu cihaz yanma məhsullarının təhlüyə qurğusuna birləşməyib. O, cari quraşdırma normalarına uyğun quraşdırılıb qoşulmalıdır. Xüsusi diqqət ventilyasiya tələblərinə yetirilməlidir.

⚠ Əgər cihaz maye qaz xəttinə qoşulubsa, nizamlayıcı vinti imkan daxilində kip bağlayın.

⚠ **DIQQƏT** : Qaz silindri və ya qaz konteyneri olduğu halda, onlar tələb olunan (şaqli) vəziyyətdə yerləşdirin.

⚠ **XƏBƏRDARLIQ** : Bu əməliyyat ixtisaslı texnik tərəfindən aparılmalıdır.

⚠ Qaz birləşməsi üçün yalnız çevik və ya sərt metal şlanqından istifadə edin.

⚠ Sərt boru ilə (mis və ya polad) birləşmə: Qaz sistemi ilə birləşmə elə aparılmalıdır ki, cihazın

üzərinə hər hansı bir gərginlik düşməsin. Cihazın vermə rampasında nizamlanan L-formalı boru fitinqi vardır, o, sızmaların qarşısını almaq üçün kipgəc ilə bağlanıbdır. Boru fitinqinin fırlanmasında sonra kipgəc əvəz olunmalıdır (kipgəc cihaz ilə birgə təmin olunur). Qaz xəttinin fitinqi 1/2 yivli qaz silindrik çıxıntılı fitinqdir.

⚠ Çevik birləşməsiz paslanmaz polad borusunun yivli bağlılığa birləşməsi: Qaz xəttinin fitinqi 1/2 yivli qaz silindrik çıxıntılı fitinqdir. Bu boruları elə quraşdırmaq lazımdır ki, onların tam uzunluğu 2000 mm-dən çox olmasın. Birləşdirdikdən sonra, əmin olun ki, çevik metal borusu hərəkət edən hissələrə toxunmasın və yük altında sıxılmasın. Cari milli normalara uyğun olan boru və kipgəclərdən istifadə edin.

⚠ **DIQQƏT** : Əgər paslanmaz polad şlanqdan istifadə edilirsə, onu elə quraşdırmaq lazımdır ki, o, mebelin hər hansı hərəkət edən hissələrinə (məsələn, dartılıb çıxarılan yeşiklərə) toxunmasın. O, maneəsiz yerlərdən çəkilməlidir və lazım olduqda ona bütövlüklə baxış keçirmək mümkün olmalıdır.

⚠ Cihaz cari dövlət standartlarına uyğun əsas qaz təchizat xəttinə və ya qaz silindirə qoşulmalıdır. Qoşulmazdan əvvəl əmin olun ki, cihaz istifadə etmək arzusunda olduğunuz qaz təchizat xəttinə uyğundur. Əgər uyğun deyilsə, "Müxtəlif qaz növlərinə uyğunlaşdırma" paraqrafında təlimatlara riayət edin.

⚠ Qaz təchizat xəttinə qoşulduqdan sonra sabunlu su ilə sızıntıların olub-olmamasını yoxlayın. Odluqları yandırın, dəstəyi 1\* vəziyyətindən 2\* vəziyyətinədək gətirərək odun stabilliyini yoxlayın.

⚠ Qaz şəbəkəsi və ya qaz silindri ilə birləşmə çevik rezin və ya polad şlanqın köməyi ilə cari dövlət standartlarına uyğun yerinə yetirilə bilər.

## **MÜXTƏLİF QAZ NÖVLƏRİNƏ UYGUNLAŞMA**

⚠ Cihazı, istehsal olduğu qazdan fərqli digər qaz növünə uyğunlaşdırmaq üçün (pasport lövhəciyində göstərilib), quraşdırma cizgilərindən sonra verilmiş xüsusi addımları yerinə yetirin.

## **QURAŞDIRMA**

⚠ Cihazın daşınması və quraşdırılması iki və ya daha çox insanlar tərəfindən aparılmalıdır - zədə alma riski. Cihazı qablaşdırmadan azad etmək və quraşdırmaq üçün qoruyucu əlcəklərdən istifadə edin - kəsik riski.

⚠ Elektrik və qaz birləşmələri yerli standartlara uyğun olmalıdır.

⚠ Quraşdırma işləri, o cümlədən su xəttinə birləşmə (əgər varsa), elektrik birləşmələri və təmir işləri yalnız ixtisaslı mütəxəssis tərəfindən aparılmalıdır. Cihazın hər hansı bir hissəsinin

təmiri və ya əvəz olunması, əgər bu hal istifadəçi təlimatında nəzərdə tutulmayıbsa, yolverilməzdir. Uşaqları quraşdırma yerindən kənarlaşdırın. Cihazı qablaşdırmadan çıxarıb əmin olun ki, o, çatdırılma zamanı zədə almayıb. Problem tapılırsa, diler və ya sizə ən yaxın satışdan sonra servis məntəqəsinə müraciət edin. Quraşdırma işləri bitdikdən sonra qablaşdırma tullantılarını uşaqlardan uzaq saxlayın - boğulma riski. Quraşdırmazdan əvvəl cihazı elektrik şəbəkəsindən ayırın - elektrik cərəyan zərbəsi riski. Quraşdırma zamanı əmin olun ki, cihaz güc kabelini zədələməyib - yanğın və ya elektrik cərəyan zərbəsi riski. Cihaz yalnız quraşdırma işləri tam bitəndən sonra qoşula bilər.

**⚠ XƏBƏRDARLIQ :** Cihazın modifikasiyası və onun quraşdırma üsulu cihazın bütün əlavə ölkələrdə təhlükəsiz və düzgün istismarı üçün çox vacibdir.

**⚠** Təlimatlarda qeyd olunan qaz təzyiqi ölçüləri üçün yararlı təzyiq tənzimləyicilərindən istifadə edin.

**⚠** Bu otaq yanma tüstülərini çıxarmaq üçün sorma ventilyasiya sistemi ilə təchiz olmalıdır.

**⚠** Otaq üzrə düzgün hava sirkulyasiyası təmin olunmalı, çünki yanma prosesinin normal keçməsi üçün hava lazımdır.. Hava axını quraşdırılmış gücün hər kVt-na 2 m<sup>3</sup>/s az olmamalıdır.

**⚠** Hava sirkulyasiya sistemi təmiz havanı en kəsiyi 100 sm<sup>2</sup> az olmayan hava borusunun köməyi ilə bilavasitə bayırdan götürür; dəlik bloklanmağa qarşı həssas olmamalıdır.

**⚠** Sistem habelə dolayı yolla hava təmin etməlidir, məsələn, tyxarıda göstərdiyimiz kimi qonşu otaqlardan hava sirkulyasiya boruların köməyi ilə.. Lakin bu otaqlar birgə otaqlar, yataq otaqları və ya yanğın təhlükəsi olan otaqlar olmamalıdır.

**⚠** Mayeləşdirilmiş neft qazı havadan ağırdır, bu səbəbdən o, aşağı çökür. Bu səbəbdən mayeləşdirilmiş neft qaz silindrləri saxlanılan otaqlar sızma zamanı qazın çıxmasına imkan yaradan ventilyasiya dəlikləri ilə təmin olunmalıdır. Bu o deməkdir ki, qismən və ya tam dolu MNQ silindrləri yer səviyyəsindən aşağı olan otaqlarda (zirzəmilərdə və s.), ambarlarda saxlanıla bilməz Hər otaqda yalnız bir silindrin yerləşməsi məsləhətdir, o silindri elə yerləşdirmək lazımdır ki, o, silindrin temperaturunu 50 C yüksək qaldıra bilən xarici istilik mənbələrinin (soba, kamin, plitə və s.) verdiyi istiliyə məruz qalmamalıdır.

Əgər siz odluqların qoşması ilə çətinlik yaşayırsızsa, lütfən satışdan sonra servis xidmətimizə müraciət edin. Xidmət odluğu zədələnmiş müəyyən edib onu dəyişə bilər.

Ventilyasiya və istilik dəliklərini daima açıq saxlayın.

Yalnız quraşdırma işlərinə başlayarkən cihazı polistiren köpüyündən hazırlanmış altlığından ayırın.

**⚠** Cihazı heç vaxt dekorativ qapının arxasında quraşdırmayın - yanğın riski.



Əgər plitə özül üstündə qurulursa, onun özündən sürüşməyinin qabağını almaq üçün onu düzləndirmək və zəncirlə divara bərkitmək lazımdır.



**XƏBƏRDARLIQ :** Avadanlığın meyllənməsinin qarşısını almaq üçün zəncirdən istifadə etmək lazımdır.. Quraşdırma uzra təlimatlara bax.

## **ELEKTRİK XƏBƏRDARLIQLAR**

**⚠** DİQQƏT : Sərf olunan cərəyan və gərginlik haqqında məlumat pasport lövhəciyində verilib.

**⚠** Göstəricilər lövhəsi sobanın üz hissəsində yerləşir (qapını açan zaman o görünür).

**⚠** Əgər şpəsel əl çatılan yerdədirsə, cihazın elektrik şəbəkəsindən ayrılması onun şpəselinin elektrik enerji mənbəyinin yuvasından ayrılması, və ya elektrik normalarına uyğun bu yuvadan qabaq quraşdırılmış çoxqütblü ayırıcının köməyi ilə baş verir. Cihaz yerli elektrik təhlükəsizliyi standartlarına uyğun olaraq mütləq torpaqlanmalıdır.

**⚠** Cihazı qoşan güc kabelinin uzunluğu, korpusla əsas elektrik mənbəyi arasında kifayət qədər böyük olmalıdır. Güc kabelini dartmayın.

**⚠** Uzađıcılardan, çox yuvalı sahələndiricilərdən və ya adapterlərdən istifadə etməyin. Cihazın elektrik hissələri quraşdırıldıqdan sonra istifadəçi üçün əlçatmaz olmalıdır. İslanmış və ya ayaqyalın halda cihazdan istifadə etməyin. Güc kabeli və ya şpəsəli zədələnmiş olan cihazdan istifadə etməyin, düzgün çalışmayan, zədələnmiş və ya yerə düşmüş cihazdan istifadə etməyin.

**⚠** Əgər güc kabeli zədəlirdisə, elektrik cərəyanının vurma təhlükəsinin qarşısını almaq üçün o, istehsalçı, servis agentı və ya digər ixtisaslı ustalar tərəfindən eyni digər kabel ilə əvəz olunmalıdır.

**⚠** Əgər güc kabelini dəyişmək lazımdırsa, səlahiyyətli servis mərkəzinə müraciət edin.

**⚠** XƏBƏRDARLIQ : Elektrik zərbələrinin qarşısını almaq üçün lampanı dəyişəndə cihazın söndürülmüş halda olmasına əmin olun.

## **TƏMİZLƏMƏ VƏ TEXNİKİ XİDMƏT**

**⚠** XƏBƏRDARLIQ : Hər hansı texniki xidmət işlərini aparmazdan əvvəl əmin olun ki, cihaz söndürülüb, onun güc kabeli işə enerji mənbəyindən ayrılıb.; heç vaxt buxar təmizləmə avadanlığından istifadə etməyin - elektrik cərəyanı sizi vura bilər.

⚠ Qapının şüşəsinin təmizlənməsində sərt abraziv təmizləyici vasitələrdən və metal ərsinlərdən istifadə etməyin, onlar səthi cıza bilər, bu isə, gələcəkdə şüşənin qırılmasına gətirə bilər.

⚠ Abraziv və ya korroziya məhsullarından, xlor əsaslı təmizləyici vasitələrindən və ya qaba mətbəx süngərlərindən istifadə etməyin.

⚠ Təmizləmə və ya texniki xidmət işlərini başıamazdan əvvəl əmin olun ki, cihaz soyuyubdur. - yanma riski.

⚠ XƏBƏRDARLIQ : Lampı dəyişməzdən əvvəl cihaz söndürülməlidir - elektrik cərəyanı zərbəsi riski.

⚠ Elektrik alışma qurğusunun zədələnməsinin qarşısını almaq üçün, onlardan odluqların yerində olmaması zamanı istifadə etməyin.

## **QABLAŞIRMA MATERIALLARININ TULLANMASI**

Qablaşdırma materialı 100% təkrar emal edilə bilən materiallardandır, onun üzərində  təkrar emal simvolu vardır. Bu o deməkdir ki, qablaşdırmanın müxtəlif hissələri məsuliyyətli qaydada məişət tullantılarına aid yerli standart və qaydalara uyğun tullanmalıdır..

## **MƏİŞƏT CİHAZLARININ TULLANMASI**

Bu cihaz təkrar emal və yenidən istifadə edilə bilən materiallardan istehsal olunub. Cihazı tulladıqda tullantılara aid yerli standart və qaydalara riayət edin. Məişət elektrik avadanlıqlarına emalı, bərpası, təkrar emalı haqqında məlumat ilə daha ətraflı tanış olmaq istəyirsinizsə, yerli dövlət orqanlarına, məişət tullantılarının yığılma xidmətinə və ya cihazı aldığınız dükana müraciət edin. Bu cihaz, İşlənmiş elektrik və elektron avadanlığı (WEEE) adlı 2012/19/EU sayı; Avropa Direktivasına uyğun markalanıbdir. Bu məhsulun qanuna uyğun, düzgün tullanmasını təmin edərək siz, ətraf mühitə və insan sağlamlığına törənilən mənfi fəsadların qarşısını almış olarsınız. Məhsul və ya məhsulu müşayiət edən sənədlərin üzərində  simvolu onu göstərir ki, bu məhsul adi məişət tullantısı kimi emal edilməməlidir, bu məhsul elektrik və elektron avadanlığının təkrar emalı üçün müvafiq yığılma mərkəzlərinə təhvil verilməlidir.

## **ELEKTRİK ENERJİSİNƏ QƏNAƏT ETMƏK ÜÇÜN MƏSLƏHƏTLƏR**

Əgər bişmə cədvəlində və ya reseptinizdə nəzərdə tutulubsa, sobanı ilkin olaraq qızdırın. Qara laklı və ya emalı bişmə altlıqlardan istifadə edin ki, onlar istini daha yaxşı hopdurur.

## **UYĞUNLUQ DEKLARASIYASI**

Bu cihaz EN 60350-1 Avropa standartının 66/2014 Avrop normativlərinin Ecodesign tələblərinə cavab verir.

Bu cihaz EN 60350-2 Avropa standartının 66/2014 Avrop normativlərinin Ecodesign tələblərinə cavab verir.

Bu cihaz EN 30-2 Avropa standartının 66/2014 Avrop normativlərinin Ecodesign tələblərinə cavab verir.-1

## უსაფრთხოების ინსტრუქცია

### მნიშვნელოვანია წაკითხვა და დაცვა

⚠ ეს ინსტრუქციები მოქმედებს, თუ მოწყობილობაზე ასახულია ქვეყნის სიმბოლო. თუ სიმბოლო არ არის ასული მოწყობილობაზე, მიმართეთ ტექნიკურ ინსტრუქციებს, სადაც მითითებული იქნება მოწყობილობის მოდიფიკაციისთვის საჭირო ინსტრუქციების გამოყენების ქვეყნის პირობებში.

⚠ გაფრთხილება: გაზის მოწყობილობის საკვების მოსამზადებლად გამოყენება იწვევს სითბოს, ნესტის და წვის პროდუქტების გამომუშავებას, იმ ოთახში სადაც დამონტაჟებულია. დარწმუნდით, რომ სამზარეულო კარგად ნიავედა, განსაკუთრებით მოწყობილობის გამოყენებისას: ბუნებრივი ვენტილაციის ზრელი ღია დატოვეთ ან დაამონტაჟეთ მექანიკური ვენტილაციის მოწყობილობა (გამწოვი ხუფი). მოწყობილობის ხანგრძლივმა ინტენსიურმა გამოყენებამ შესაძლოა მოითხოვოს დამატებითი განიავება, მაგალითად: ფანჯრის გამონსნა ან მეტად ეფექტური განიავება, მაგალითად: მექანიკური ვენტილაციის დონის მომატება (თუ შესაძლებელია).

⚠ მოცემულ სახელმძღვანელოში მითითებული ინფორმაციის დაუცველობამ შესაძლოა გამოიწვიოს ხანძარი ან აფეთქება, რაც გამოიწვევს მატერიალურ ზიანს ან ტრავმას.

მოწყობილობის გამოყენებამდე გაეცანით უსაფრთხოების ტექნიკის ინსტრუქციას. შეინახეთ ის სიახლოვეს შედგომი გამოყენებისთვის.

ეს ინსტრუქციები და მოწყობილობა თვითონ აწარმოებენ უსაფრთხოების მნიშვნელოვან გაფრთხილებებს, რომელთა დაცვა ყოველთვის აუცილებელია. მწარმოებელი უარს აცხადებს ნებისმიერ პასუხისმგებლობაზე მოცემული ინსტრუქციების დაუცველობის შემთხვევაში, მოწყობილობის არასწორი გამოყენებისთვის ან მართვის ელემენტების არასწორი დაყენებისთვის.

⚠ გაფრთხილება: მოწყობილობა და მისი ხელმისაწვდომი ნაწილები ცხელდება გამოყენების პროცესში. ყურადღება მიაქციეთ, რათა არ შეეხოთ სითბოს ელემენტებს. მოარიდეთ 8 წლამდე ბავშვები, თუ ისინი მუდმივი ყურადღების ქვეშ არ იმყოფებიან.

⚠ გაფრთხილება: თუ სამზარეულო პანელის ზედაპირი გაბზარულია არ

გამოიყენოთ მოწყობილობა - ელექტრული შოკის საშიშროება.

⚠ გაფრთხილება: ხანძრის საშიშროება: არ დატოვოთ საგნები სამზარეულო პანელზე.

⚠ გაფრთხილება: მომზადების პროცესი უნდა კონტროლირებულ იქნას. მოკლე მომზადების პროცესი უნდა კონტროლირებულ იქნას უწყვეტად.

⚠ გაფრთხილება: სამზარეულო პანელი უყურადღებოდ დატოვება ცხიმის ან ზეთის მომზადებისას საშიშია - ხანძრის საშიშროება. არასოდეს არ სცადოთ ხანძრის ჩაქრობა წყლით, გამორთეთ მოწყობილობა, შემდეგ დააფარეთ თავსახური ან ხანძარსაწინააღმდეგო პლედი.

⚠ არ გამოიყენოთ სამზარეულო პანელი სამუშაო ზედაპირის ან დახმარების ზონად. ტანსაცმელი და სხვა ადვილად აალებადი მასალები შეინახეთ მოწყობილობისგან შორს, სანამ ყველა კომპონენტი სათანადოდ არ გაგრილდება - ხანძრის საშიშროება.

⚠ ძალიან პატარა ბავშვები (0-3) მოწყობილობიდან შორს უნდა იყვნენ. პატარა ბავშვები (3-8) მოწყობილობიდან შორს უნდა იყვნენ, თუ ისინი მუდმივი მეთვალყურეობის ქვეშ არ არიან. 8 წლის და ზევით ბავშვებმა, ასევე შეზღუდული ფიზიკური, სენსორული ან გონებრივი შესაძლებლობის პირებმა ან გამოცდილების და ცოდნის უკმარისობით პირებმა მოწყობილობა უნდა გამოიყენონ მხოლოდ იმ შემთხვევაში, თუ მათ აკონტროლებენ ან თუ, მათ გადაეცათ გამოყენების უსაფრთხოების ინსტრუქცია და გასაგებია შესაძლო საფრთხეები. მოწყობილობით ბავშვებმა არ უნდა ითამაშონ. გასუფთავება და გამოყენების ტექნიკური მომსახურება არ უნდა შესრულდეს ზედამხედველობის გარეშე ბავშვების მიერ.

⚠ გაფრთხილება: ცხელი პლასტიკური შუშის გასკდომის შემთხვევაში: - დაუყოვნებლივ გამორთეთ ყველა ქურატა ან ნებისმიერი ელექტრული გამაცხალებელი ელემენტი და მოწყობილობა კვების წყაროდან განაცალკევეთ; - არ შეეხოთ მოწყობილობის ზედაპირს; - არ გამოიყენოთ მოწყობილობა;



შუშის თავსახური შესაძლოა გატყდეს თუ გაცხელდება. გამორთეთ ქურატები და ელექტრული ფილები შუშის თავსახურის დახურვამდე. არ დაახუროთ შუშის თავსახური როდესაც ქურატები ჩართულია

⚠ გაფრთხილება: მოწყობილობა და მისი ხელმისაწვდომი ნაწილები ცხელდება გამოყენების პროცესში. ყურადღება მიაქციეთ, რათა არ შეეხოთ სითბოს ელემენტებს. მოარიდეთ 8 წლამდე ბავშვები, თუ ისინი მუდმივი ყურადღების ქვეშ არ იმყოფებიან.

⚠ არასდროს არ დატოვოთ მოწყობილობა ყურადღების გარეშე როდესაც ჩართულია პროდუქტების შრობა. თუ მოწყობილობა ვარგისია ზონდის გამოყენებისთვის, გამოიყენეთ მხოლოდ ამ მიზნისთვის განკუთვნილი ტემპერატურული ზონდი - ხანძრის საშიშროება.

⚠ ტანსაცმელი და სხვა ადვილად აალებადი მასალები შეინახეთ მოწყობილობისგან შორს, სანამ ყველა კომპონენტი სათანადოდ არ გაგრილდება - ხანძრის საშიშროება. ყოველთვის ყურადღებით იყავით ცხიმით ან ზეთით მდიდარი პროდუქტის მომზადებისას ან ალკოჰოლის დამატებისას - ხანძრის საშიშროება. გამოიყენეთ ხელთათმანები ტაფების და აქსესუარების მოსახსნელად. მომზადების დასრულების შემდეგ, კარი გამომხსენით ფრთხილად რათა ცხელი ჰაერი და ორთქლი გამოვიდეს - დამწვრობის საშიშროება. არ ჩაკეტოთ ღუმელის წინა მხარეს სავენტილაციო ხვრელები - ხანძრის საშიშროება.

⚠ დაიცავით სიფრთხილე, როდესაც ღუმელის კარი გახსნილია ან ქვედა პოზიციაშია, რათა არ დაეჯახოთ კარს.

**ნებადართული გამოყენება**

⚠ გაფრთხილება: მოწყობილობა არ არის გათვალისწინებული გარე ჩამრთველით მუშაობისთვის, როგორცაა ტაიმერი ან დისტანციური მართვის ცალკეული სისტემა.

⚠ მოწყობილობა განკუთვნილია გამოსაყენებლად საყოფაცხოვრებო და ისეთ აპლიკაციებში, როგორცაა: მაღაზიის, ოფისის და სხვა სამუშაო სფეროს პერსონალის სამზარეულო ზონა; ფერმერული სახლები; სასტუმროების, მოთელების, საწოლი და #38 კლიენტები; საუზმე და სხვა საცხოვრებელი გარემო.

⚠ სხვა ნებისმიერი გამოყენება აკრძალულია (მაგალითად: ოთახის გათბობა).

⚠ მოწყობილობა არ არის განკუთვნილი პროფესიონალური გამოყენებისთვის. არ გამოიყენოთ მოწყობილობა ღია ცის ქვეშ.

⚠ არ შეინახოთ ფეთქებადი ან ადვილად აალებადი სუბსტანციები (მაგალითად:

ბენზინი ან აეროზოლის ბალონები) მოწყობილობაში ან მასთან ახლოს - ხანძრის საშიშროება.

⚠ გამოიყენეთ ქურატის ფართობის ან ოდნავ მეტი ძირის მქონე ქვაბები და ტაფები (ნახე სპეციფიკური ცხრილი). დარწმუნდით, რომ გისოსებზე ქილები არ სცდება ქურის ზღვარს.

⚠ გისოსების არასწორმა გამოყენებამ შესაძლოა გამოიწვიოს ქურის დაზიანება: არ განათავსოთ გისოსები ძირით ზევით ან არ გასწიოთ ქურის ზღვარს იქეთ.

არ დაუშვათ, რომ ცეცხლის ალი სცდებოდეს ტაფის ძირს არ გამოიყენოთ: თუჯის სახელურებიანი ტაფები, მოსამზადებელი ქვები, ტერაკორის ქვაბები და ტაფები. სითბოს დიფუზორები, როგორცაა ლითონის გისოსები ან სხვა ნებისმიერი. ორი ქურატა ერთდროულად ერთი სავცისთვის (მაგალითად: თევზის ქეთლი).

თუ ადგილობრივი გაზის მიწოდების სპეციალური პირობები ართულებს ქურატის ანთებას, რეკომენდირებულია ოპერაციის განმეორება, როდესაც სახელური მობრუნებულია ალის მცირე რეგულატორზე.

სამზარეულო პანელზე თავსახურის დამონტაჟების შემთხვევაში, მიმართეთ გამწოვის ინსტრუქციას სწორი მანძილისთვის.

გისოსებზე დამცავი რეზინის ფენები საშიშია ბავშვებისთვის, იწვევს გაგუდვას. გისოსების მოხსნის შემდეგ დარწმუნდით, რომ ყველა ფენი სწორედ არის განთავსებული.

**გაზის ჩართვა**

⚠ გაფრთხილება: დამონტაჟებამდე დარწმუნდით, რომ ლოკალური დისტრიბუციის პირობები (გაზის ტიპი და წნევა) და მოწყობილობის კონფიგურაცია შეთავსებადია.

⚠ დარწმუნდით, რომ გაზის მიწოდების წნევა შეესაბამება ცხრილი 1-ში მოყვანილ მნიშვნელობებს ("ქურატის და საქშენის თავისებურებები").

⚠ გაფრთხილება: მოცემული მოწყობილობის კონფიგურაციის პირობები მითითებულია ეტიკეტზე (ან მონაცემების ტაბლოზე).

⚠ გაფრთხილება: მოწყობილობა არ არის ჩართული წვის პროდუქტების ევაკუაციის მოწყობილობაში. ის უნდა დამონტაჟებულ და შეერთებულ იქნას მოქმედი რეგულირებების შესაბამისად. განსაკუთრებული ყურადღება უნდა მიაქციოთ ვენტილიაციასთან დაკავშირებულ მოთხოვნებს.

⚠ თუ მოწყობილობა ჩართულია თხევად გაზში, მარეგულირებელი ხრახნი რაც შეიძლება მჭიდროდ უნდა იქნას დაჭიმული.

⚠ მნიშვნელოვანია: როდესაც დამონტაჟებულია გაზის ბალონი ან გაზის ცილინდრი, ის სწორედ უნდა იყოს დაყენებული (ვერტიკალური ორიენტაცია).

⚠ გაფრთხილება: ეს ოპერაცია კვალიფიცირებული სპეციალისტის მიერ უნდა შესრულდეს

⚠ გამოიყენეთ მხოლოდ მყარი ან დრეკადი ლითონის შლანგი გაზის ჩასართავად.

⚠ მყარი მილით ჩართვა (სპილენძი ან ფოლადი): გაზის სისტემასთან მიერთება ისე უნდა განხორციელდეს, რომ მოწყობილობაზე არანაირი დეფორმირება არ მოხდეს. მოწყობილობის მიწოდების რამპაზე არსებობს L-სებრი მილსადენი, რომელიც ადჭურვილია შემამჭიდროებლით, რათა თავიდან აიცილონ გაჟონვა.. შემამჭიდროებელი უნდა შეიცვალოს ყოველთვის მილსადენის ფიტინგის მოტრიალების შემდეგ (შემამჭიდროებელი წარმოებულია მოწყობილობასთან ერთად). გაზის მიწოდების მილსადენის ფიტინგი არის ხრახნიანი 1/2 გაზის ცილინდრული შემოსაწვდომი სამაგრი.

⚠ უჟანგავი ლითონისგან დამზადებული დრეკადი უნაკერო მილის ხრახნიან სამაგრთან ჩართვა: გაზის მიწოდების მილსადენის ფიტინგი არის ხრახნიანი 1/2 გაზის ცილინდრული შემოსაწვდომი სამაგრი. ეს მილსადენები ისე უნდა იყოს დამონტაჟებული, რომ არ აღემატებოდნენ 2000 მმ სრული მოცულობისას. ჩართვის შესრულების შემდეგ დარწმუნდით, რომ დრეკადი ლითონის მილსადენი არ ეხება არანაირ მოძრავ ნაწილს და არ იწნეხება. გამოიყენეთ მხოლოდ მოქმედი რეგულირებების შესაბამისი მილსადენები და შემამჭიდროებლები.

⚠ მნიშვნელოვანია: თუ იყენებთ უჟანგავი ლითონის შლანგს, ისე უნდა იყოს დამონტაჟებული, რომ არ ეხებოდეს ავეჯის მოძრავ ნაწილებს (მაგალითად გამოსაწევი უჯრა). ის უნდა გაყვანილ იქნას ისეთ არეში, სადაც არ აქვს დაბრკოლება, და სადაც შესაძლებელია მისი სრული სიგრძის დათვალიერება.

⚠ მოწყობილობა ჩართული უნდა იყოს გაზის ძირითად წყაროში ან გაზის ბალონში მოქმედი რეგულირებების შესაბამისად. ჩართვამდე დარწმუნდით, რომ მოწყობილობა შეთავსებადი გაზის მიწოდებასთან რომლის გამოყენებაც გასურთ. თუ ასე არ არის მიზნით ინსტრუქციას, რომელიც მითითებულია "სხვადასხვა ტიპის გაზთან ადაპტაცია" პარაგრაფში.

⚠ გაზის სადენში ჩართვის შემდეგ საპნიანი წყლით შეამოწმეთ გაჟონვა. გაანათეთ ქურატები და მიატრიალეთ სახელოურები მაქსიმალური 1\* კოზიციიდან

მინიმალურ 2\* კოზიციაზე, რათა შეამოწმოთ ცეცხლის სტაბილურობა.

⚠ გაზის სადენთან ან გაზის ბალონთან მიერთება შეიძლება განხორციელდეს იქნას დრეკადი რეზინის შლანგით ან ლითონის შლანგით, მოქმედი რეგულირებების შესაბამისად.

**სხვადასხვა ტიპის გაზთან ადაპტაცია**

⚠ მოწყობილობის გაზის ტიპთან ადაპტირებისთვის, რომელიც განსხვავდება იმ გაზის ტიპისგან როლისთვისაც წარმოებული იყო (მითითებულია ნომინალურ ტაბლოზე) მიჰყევით შემდეგ ნაბიჯებს, მოყვანილია დამონტაჟების მონახაზების შემდეგ.

**ინსტალაცია**

⚠ მოწყობილობა დამუშავებული და დამონტაჟებული უნდა იყოს ორზე მეტი პერსონის მიერ - დაზიანების მიღების საფრთხე. გამოიყენეთ დამცავი ხელთათმანები განფუთვის და დამონტაჟებისთვის - ჭრილობის მიღების საფრთხე.

⚠ ელექტრული და გაზის შეერთებები უნდა შეესაბამებოდეს ადგილობრივ რეგულირებებს.

⚠ წყლის სადენის (თუ არსებობს), ელექტრული კავშირების დამონტაჟება და შეკეთება უნდა შესრულდეს კვალიფიცირებული სპეციალისტების მიერ. არ შეცვალოთ და შეაკეთოთ მოწყობილობის რაიმე ნაწილი, თუ სპეციალურად არ არის მითითებული მომხმარებლის სახელმძღვანელოში. მოარიდეთ ბავშვები დამონტაჟების ადგილს. მოწყობილობის განფუთვის შემდეგ დარწმუნდით, რომ არ არის დაზიანებული ტრანსპორტირებისას. პრობლემების წარმოქმნის შემთხვევაში მიმართეთ დილერს ან სერვის ცენტრს. დამონტაჟების შემდეგ შესაფუთი მასალა (პლასტმასა, პენოპლასტი და ა.შ.) შეინახეთ ბავშვებისთვის მიუწვდომელ ადგილას - გაგუდვის საშიშროება. დამონტაჟებამდე საჭიროა მოწყობილობის დენის წყაროდან გამორთვა

- ელექტრული შოკის საშიშროება. დამონტაჟებისას დარწმუნდით, რომ მოწყობილობა არ დააზიანებს კვების კაბელს - ხანძრის ან ელექტრული შოკის საშიშროება. მოწყობილობა ჩართეთ მხოლოდ დამონტაჟების დასრულების შემდეგ.

⚠ გაფრთხილება: მოწყობილობის მოდიფიკაცია და დამონტაჟების მეთოდი აუცილებელია მოწყობილობის უსაფრთხო

და სწორი გამოყენებისთვის ყველა დამატებით ქვეყანაში.

**⚠** გამოიყენეთ ინსტრუქციაში მითითებული გაზის ტიპის შესაბამისი წნევის რეგულატორები.

**⚠** ოთახი აღჭურვილი უნდა იყოს ჰაერის გამწოვი სისტემით რაც გამორიცხავს ნებისმიერ წვის გამონაბოლქვს.

**⚠** ოთახში ასევე გათვალისწინებული უნდა იყოს ჰაერის სათანადო ცირკულაცია, ვინაიდან ჰაერი აუცილებელია ნორმალური წვისთვის. ჰაერის ნაკადი არ უნდა იყოს 2 მ<sup>3</sup>/სთ-ზე ნაკლები დაყენებული სიმძლავრის თითოეულ კვტ-ზე.

**⚠** ჰაერის ცირკულაციის სისტემა ჰაერს შესაძლოა იღებდეს გარედან მილის მეშვეობით შიდა ჯვრისებრი სექციით სულ მცირე 100 სმ<sup>2</sup>; ჭრილი არ უნდა იყოს მგრძნობიარე ბლოკირებისადმი.

**⚠** სისტემამ წვისთვის საჭირო ჰაერი შესაძლოა მიიღოს აგრეთვე ირიბად, ანუ სხვა ოთახებიდან, რომლებიც აღჭურვილია ვენტილაციის მილსადენებით, როგორც ეს აღწერილია ზევით. თუმცა ეს ოთახები, არ უნდა იყოს საერთო ოთახები, საძინებლები ან ოთახები რომლებიც წარმოადგენენ ცეცხლსაშიშროებას.

**⚠** თხევადი ნახშირწყალბადიანი გაზი ეშვება იატაკზე ვინაიდან ჰაერზე მძიმეა. ამიტომ ოთახები რომლებშიც განთავსებულია LPG ბალონები, აღჭურვილი უნდა იყოს სავენტილაციო ხვრელებით, რათა უზრუნველყონ გაზის გასვლა გაჟონვის შემთხვევაში. ეს ნიშნავს, რომ ნახევრად სავსე ან სავსე LPG ბალონები არ უნდა განთავსდეს ან ინახებოდეს სათავსოებში, რომელიც მიწის დონეზე დაბალია (სარდაფი და ა.შ.). მიზანშეწონილია მხოლოდ ბალონის შენახვა ასეთ სათავსოში, რათა ის არ დაექვემდებაროს გარე წყაროებიდან წარმოქმნილი სითბოს ზემოქმედებას (ღუმელი, ბუხარი, გაზჭურები და ა.შ.) რომელთაც შეუძლიათ ბალონის ტემპერატურის 50°C-ზე ზევით აწევა.

თუ გიძნელდებათ ქურატების სახელოურების მოტრიალება, მიმართეთ სერვის ცენტრს, სადაც შეუძლიათ ქურატების სახელოურების შეცვლა, თუ აღმოჩნდება, რომ გაუმართავია.

ვენტილაციისთვის და სითბოს გაყვანისთვის მოხმარებადი ჭრილები არასოდეს არ უნდა იყოს დაფარებული.

მოწყობილობა დამონტაჟებამდე არ ამოიღოთ მისი პოლიესტერის ბაზიდან.

**⚠** მოწყობილობა არ დაამონტაჟოთ დეკორატიული კარის წინ - ხანძრის საშიშროება.



თუ დიაპაზონი განთავსებულია ბაზაზე, ის უნდა გასწორებულ და კედელზე მიმაგრებულ იქნას სამაგრი ჯაჭვით, რათა თავიდან აიცილოთ მოწყობილობის ბაზიდან მოცურება.



გაფრთხილება: რათა თავიდან აიცილოთ მოწყობილობის ვარდნა, აუცილებელია სამაგრი ჯაჭვის დაყენება. მიმართეთ დამონტაჟების ინსტრუქციას.

### ელექტრული გაფრთხილებები

**⚠** მნიშვნელოვანია: დენის და ძაბვის შესახებ ინფორმაცია მოყვანილია ნომინალურ ტაბლოზე.

**⚠** მახასიათებლების ტაბლო განთავსებულია ღუმელის წინა მხარეს (ხილვადია როდესაც კარი გამოხსნილია).

**⚠** უნდა არსებობს მოწყობილობის დენის წყაროდან გამორთვის შესაძლებლობა, მისი გამორთვით, თუ ჩანგალი ხელმისაწვდომია, ანდა მრავალპოლუსური გადამრთველით, რომელიც დაყენებულია შტეფსელამდე ჩართვის წესების შესაბამისად, და მოწყობილობა დამიწებული უნდა იყოს ადგილობრივი ელექტრული უსაფრთხოების სტანდარტების შესაბამისად.

**⚠** დენის კაბელი უნდა იყოს საკმარისად გრძელი, რათა ჩართოს კორპუსში ჩასმული მოწყობილობა ძირითად კვების წყაროში. არ დაქაჩოთ დენის წყაროს კაბელი.

**⚠** არ გამოიყენოთ დამაგრძელებლები, მულტიშტეფსელები ან ადაპტერები. ელექტრული კომპონენტები არ უნდა იყოს ხელმისაწვდომი მომხმარებლისთვის დამონტაჟების შემდეგ. არ გამოიყენოთ მოწყობილობა როდესაც ხართ სველი ან ფეხშიშველი. არ გამოიყენოთ მოწყობილობა, თუ მისი დენის კაბელი ან ჩანგალი დაზიანებულია, თუ არ მუშაობს სათანადოდ, ან თუ დაზიანებულია ან დავარდნილია.

**⚠** თუ კაბელი დაზიანებულია ის უნდა შეიცვალოს იდენტურით მწარმოებლის, სერვის აგენტის ან ანალოგიური სპეციალისტის მიერ საფრთხის თავიდან ასაცილებლად - ელექტრო შოკის საშიშროება.

**⚠** თუ საჭიროა დენის კაბელის შეცვლა, დაუკავშირდით ავტორიზებულ სერვის ცენტრს.

**⚠** გაფრთხილება: ნათურების შეცვლამდე დარწმუნდით, რომ მოწყობილობა გამორთულია რათა თავიდან აიცილოთ ელექტრული შოკი.

## გაწმენდა და ტექნიკური მომსახურება

⚠ გაფრთხილება: რაიმე სახის ტექნიკური სამუშაოს შესრულებამდე დარწმუნდით, რომ მოწყობილობა გამორთულია კვების წყაროდან; არასოდეს არ გამოიყენოთ ორთქლით გამწმენდი აღჭურვილობა - ელექტრული შოკის საშიშროება.

⚠ არ გამოიყენოთ აბრაზიული მწენდავები ან ლითონის საფხეკები შუშის კარის გასაწმენდად, ამან შესაძლოა გაკაწროს შუშა რაც გამოიწვევს მის დამსხვრევას.

⚠ არ გამოიყენოთ აბრაზიული ან კოროზიული ასალა, ქლორის ბაზიანი მწმენდავი ან ჰან ღრუბელი.

⚠ გაწმენდის და ტექნიკური სამუშაოების ჩატარებამდე დარწმუნდით, რომ მოწყობილობა გაგრილებულია - დამწვრობის საშიშროება.

⚠ გაფრთხილება: ნათურების შეცვლამდე გამორთეთ მოწყობილობა - ელექტრული შოკის საშიშროება.

⚠ ელექტრული ამნთების დაზიანების თავიდან აცილების მიზნით, არ გამოიყენოთ ისინი როდესაც ქურატები თავიანთ კორპუსებში არ არიან.

## შესაფუთი მასალების უტილიზაცია

საფუთი მასალა 100% გადამუშავებადია და მარკირებულია გადამუშავების სიმბოლოთი . ამიტომ შეფუთვის სხვადასხვა ნაწილები უნდა უტილიზირებულ იქნას პასუხისმგებლობით და ადგილობრივი რეგულირებების შესაბამისად.

## საყოფაცხოვრებო ტექნიკის უტილიზაცია

მოცემული მოწყობილობა წარმოებულია მასალისგან, რომელიც ვარგისია გადამუშავებისთვის ან მრავალჯერადი გამოყენებისთვის. უტილიზაცია განხორციელეთ ადგილობრივი წესების შესაბამისად. საყოფაცხოვრებო ელექტრომოწყობილობების გადამუშავების, აღდგენის და უტილიზაციის შესახებ დამატებითი ინფორმაციის მისაღებად, მიმართეთ ადგილობრივი ხელისუფლების ორგანოებს, საყოფაცხოვრებო მოწყობილობების უტილიზაციის სამსახურს ან მაღაზიას სადაც ის შეიძინეთ. მოწყობილობა მარკირებულია 2012/19/EU ევროპული დირექტივის შესაბამისად, ელექტრონული და ელექტრული აღჭურვილობის ნარჩენები (WEEE). მას შემდეგ, რაც დარწმუნდებით, რომ პროდუქტი სწორედ არის უტილიზირებული, თქვენ შეგიძლიათ გარემოსთვის და ადამიანის ჯანმრთელობისთვის ნეგატიური შედეგების თავიდან აცილება. The symbol  პროდუქტზე ან დართულ დოკუმენტაციაზე მითითებულია, რომ ის არ უნდა იყოს მიჩნეული საყოფაცხოვრებო ნარჩენად, არამედ მიწოდებული უნდა იყოს ელექტრული და ელექტრონული მოწყობილობების უტილიზაციის შესაბამის ცენტრში.

## ენერგოდამზოგველი წვერი

წინასწარ ღუმელი გააცხელეთ მხოლოდ მაშინ, როდესაც ეს მითითებულია მზადების ცხრილში ან რეცეპტში. გამოიყენეთ მუქი ლაქიანი ან მინანქრიანი საცხობი ჰოდნოსები, ვინაიდან ისინი კარგად შთანთქავენ სითბოს.

## შესაბამისობის დეკლარაცია

მოწყობილობა შეესაბამება ევროპული რეგულირებების 66/2014 Ecodesign მოთხოვნებს EN 60350-1 სტანდარტების შესაბამისად.

მოწყობილობა შეესაბამება ევროპული რეგულირებების 66/2014 Ecodesign მოთხოვნებს EN 60350-2 სტანდარტების შესაბამისად.

მოწყობილობა შეესაბამება ევროპული რეგულირებების 66/2014 Ecodesign მოთხოვნებს EN 30-2-1 სტანდარტების შესაბამისად.

# CZ

## BEZPEČNOSTNÍ POKYNY

### JE DŮLEŽITÉ SI JE DŮKLADNĚ PŘEČÍST A ŘÍDIT SE JIMI

⚠ Tyto pokyny platí v případě, pokud je na spotřebiči uveden symbol země. Pokud takový symbol na přístroji není, nahlédněte prosím do technických pokynů, kde naleznete potřebné informace týkající se úpravy nastavení spotřebiče na podmínky pro používání v dané zemi.

⚠ UPOZORNĚNÍ: Použití plynového sporáku vede k produkci tepla, vlhkosti a produktů spalování v místnosti, ve které je instalován. Ujistěte se, že je kuchyň dobře větraná, zvláště je-li spotřebič v provozu: ponechejte otevřené otvory pro přirozenou ventilaci, nebo nainstalujte mechanické ventilační zařízení (mechanickou odtahovou digestoř). Dlouhé a intenzivní používání přístroje může vyžadovat další způsob větrání, například otevření okna, popřípadě efektivnější ventilaci zvýšením úrovně mechanické ventilace (kde je k dispozici).

⚠ Nedodržení instrukcí uvedených v této příručce může mít za následek požár nebo explozi s následnými škodami na majetku nebo ublížením na zdraví.

Před použitím spotřebiče si přečtěte tento návod k použití. Uchovejte si jej pro pozdější použití.

V tomto návodu a na samotném spotřebiči jsou uvedena důležitá bezpečnostní upozornění, která je nutné si přečíst a řídit se jimi. Výrobce odmítá nést jakoukoli zodpovědnost za nedodržení těchto bezpečnostních pokynů, za nevhodné používání spotřebiče nebo za nesprávné nastavení ovladačů.

⚠ VAROVÁNÍ: Spotřebič a jeho přístupné součásti se při použití zahřívají. Je třeba dbát opatrnosti, abyste se nedotkli topných těles. Děti mladší 8 let se nesmějí ke spotřebiči přibližovat, pokud nejsou pod dohledem dospělé osoby.

⚠ VAROVÁNÍ: Pokud je povrch varné desky popraskaný, zařízení nepoužívejte. Riziko elektrického šoku!

⚠ VAROVÁNÍ: Nebezpečí požáru: Na varném povrchu neskladujte žádné předměty.

⚠ UPOZORNĚNÍ: Proces vaření musí probíhat pod kontrolou. Krátké vaření musí být neustále monitorováno.

⚠ VAROVÁNÍ: Vaření pokrmů s obsahem tuku nebo oleje na varné desce bez vaší přítomnosti může být nebezpečné. Riziko požáru! NIKDY se nepokoušejte hasit oheň vodou. Spotřebič vypněte a pak plameny přikryjte pokličkou nebo hasicí dekou.

⚠ Varnou plochu nepoužívejte jako pracovní nebo opěrnou plochu. Do blízkosti spotřebiče nepokládejte oděvy nebo jiné hořlavé materiály, dokud veškeré součásti zcela nevychladnou. Riziko požáru!

⚠ Velmi malé děti (0–3 roky) by se neměly pohybovat v blízkosti spotřebiče. Malé děti (3–8 let) by se neměly ke spotřebiči přibližovat, pokud nejsou pod dozorem. Děti starší 8 let a osoby s fyzickým, smyslovým či duševním postižením nebo bez patřičných zkušeností a znalostí mohou tento spotřebič používat pouze pod dohledem nebo tehdy, pokud obdržely informace o bezpečném použití spotřebiče a pokud rozumějí rizikům, která s používáním spotřebiče souvisejí. Nedovolte dětem, aby si se spotřebičem hrály. Nedovolte dětem, aby bez dohledu prováděly čištění a běžnou údržbu spotřebiče.

⚠ **UPOZORNĚNÍ:** V případě, že praskne sklo plotýnky: okamžitě vypněte všechny hořáky a všechny elektrické topné články a odpojte spotřebič od elektrické sítě, – nedotýkejte se povrchu spotřebiče, -spotřebič nepoužívejte



Skleněné víko se při zahřátí může rozlomit. Před zavřením víka vypněte všechny hořáky a elektrické ploténky. Víko nezavírejte, pokud hořák hoří.

⚠ **VAROVÁNÍ:** Spotřebič a jeho přístupné součásti se při použití zahřívají. Je třeba dbát opatrnosti, abyste se nedotkli topných těles. Děti mladší 8 let se nesmějí ke spotřebiči přibližovat, pokud nejsou pod dohledem dospělé osoby.

⚠ Při sušení potravin neopouštějte spotřebič bez dozoru. Je-li spotřebič vhodný pro použití teplotní sondy, používejte pouze sondy doporučené výrobcem – riziko vzniku požáru.

⚠ Do blízkosti spotřebiče nepokládejte oděvy nebo jiné hořlavé materiály, dokud veškeré jeho součásti zcela nevychladnou – riziko vzniku požáru. Buďte vždy obezřetní, pokud připravujete jídlo s vysokým obsahem tuku, oleje nebo když přidáváte alkoholické nápoje – riziko vzniku požáru. Při vyjímání pekáčů a dalšího příslušenství používejte chňapku. Po skončení pečení otevřete dvířka opatrně a nechejte horký vzduch nebo páru unikat postupně – riziko popálení. Neblokujte vývody na přední straně trouby, kterými odchází horký vzduch – riziko vzniku požáru.

⚠ Buďte vždy opatrní, pokud jsou dvířka trouby otevřená nebo se nacházejí ve spodní poloze, abyste do nich nenarazili.

### **SCHVÁLENÉ POUŽITÍ**

⚠ **UPOZORNĚNÍ:** Tento spotřebič není určen k ovládání pomocí externího spínacího zařízení, jako je časovač, či samostatného systému dálkového ovládání.

⚠ Tento spotřebič je určen k použití v domácnostech a zařízeních, jako jsou: kuchyňské kouty pro zaměstnance v obchodech, kancelářích a na jiných pracovištích; farmy; klienty hotelů, motelů, penzionů a jiných ubytovacích zařízení.

⚠ Není přípustné jej používat jiným způsobem (např. k vytápění místností).

⚠ Tento spotřebič není určen pro profesionální použití. Spotřebič nepoužívejte venku.

⚠ Neskladujte výbušné nebo hořlavé látky (např. benzín nebo tlakové rozprašovače) uvnitř nebo v blízkosti spotřebiče – nebezpečí požáru.

⚠ Používejte nádoby s průměrem dna stejným, jako je průměr varné zóny hořáku, nebo jen nepatrně větším (viz zvláštní tabulka). Dbejte na to, aby nádoby na mřížce nepřesahovaly okraj varné desky.

⚠ Nevhodné použití mřížek může plotnu poškodit: Nepokládejte mřížky na varnou desku obráceně ani je po desce neposouvejte.

Plamen hořáku by neměl přesahovat okraj nádoby.

Nepoužívejte: litinové plotny, kameninové desky ani terakotové hrnce a pánve; rozptylovače tepla, jako jsou kovové mřížky apod.; dva hořáky současně na jednu nádobu (např. hrnec na ryby).

Pokud konkrétní místní podmínky dodávky plynu znesnadňují zapálení hořáku, doporučujeme zopakovat postup s ovladačem nastaveným na malý plamen.

V případě instalace digestoře nad horní panel sporáku naleznete údaje o správné vzdálenosti digestoře od panelu sporáku v návodu k digestoři.

Malé děti by se při manipulaci s ochrannými gumovými nožičkami na mřížkách mohly udusit. Po odstranění mřížek se prosím ujistěte, že všechny patky jsou správně nasazeny.

### **PŘIPOJENÍ PLYNU**

⚠ **VAROVÁNÍ:** Před prováděním instalace se ujistěte, že místní distribuční podmínky (druh plynu a jeho tlak) a nastavení spotřebiče si odpovídají.

⚠ Zkontrolujte, zda přívodní tlak plynu odpovídá hodnotám uvedeným v tabulce 1 („Specifikace hořáku a trysek“).

⚠ **VAROVÁNÍ:** Podmínky nastavení vztahující se k tomuto spotřebiči jsou uvedeny na etiketě (nebo výrobním štítku).

⚠ **VAROVÁNÍ:** Tento spotřebič není připojen k zařízení pro odvod produktů spalování. Musí být nainstalován a zapojen v souladu s aktuálními předpisy pro instalaci. Zvláštní pozornost je třeba věnovat příslušným požadavkům na odvětrávání.

⚠ Pokud je spotřebič připojen k zásobníku kapalného plynu, je třeba co nejdříve utáhnout regulační šroub.

⚠ **DŮLEŽITÉ:** Pokud je nainstalována plynová bomba nebo tlaková láhev, musí být správně usazena (ve svislé poloze).

⚠ **VAROVÁNÍ:** Tento úkon musí provést kvalifikovaný technik

⚠ K připojení plynu použijte výhradně kovovou hadici – ohebnou nebo pevnou.

⚠ Připojení pomocí pevného potrubí (z mědi nebo oceli): Připojení k plynovému systému se musí provádět tak, aby se zamezilo jakémukoli tlaku na spotřebič. Na přívodní šikmé ploše spotřebiče je k dispozici nastavitelná potrubní armatura ve tvaru L opatřená těsněním, aby se zamezilo únikům. Po otočení potrubní armatury je třeba těsnění vždy vyměnit (těsnění se dodává společně se spotřebičem). Potrubní armatura pro

přívod plynu je opatřena vnějším půlpalcovým závitem.

⚠️ Připojení ohebného bezkloubového potrubí z nerezavějící oceli k závitovému spoji: Potrubní armatura pro přívod plynu je opatřena vnějším půlpalcovým závitem. Tyto trubky musejí být instalovány tak, aby při svém plném roztažení nikdy nepřesáhly délku 2 000 mm. Poté, co připojení zrealizujete, ujistěte se, že se ohebná kovová trubka nedotýká žádných pohyblivých součástí a nic na ni netlačí. Používejte pouze takové trubky a těsnění, která odpovídají aktuálním národním předpisům.

⚠️ DŮLEŽITÉ: Pokud použijete hadici z nerezové oceli, musí být instalována tak, aby se nedotýkala žádné pohyblivé části nábytku (např. zásuvky). Musí procházet prostorem bez překážek a musí ji být možné kontrolovat v celé její délce.

⚠️ Spotřebič by měl být k hlavnímu přívodu plynu nebo plynové láhvi připojen v souladu s platnými národními předpisy. Před realizací připojení se ujistěte, že je spotřebič kompatibilní s dodávkou takového plynu, který hodláte použít. Pokud tomu tak není, postupujte podle pokynů uvedených v odstavci „Přizpůsobení pro jiné typy plynových paliv“.

⚠️ Po připojení k přívodu plynu zkontrolujte případné netěsnosti pomocí mýdlové vody. Vyzkoušejte stálost plamene tak, že hořáky zapálíte a otočíte ovládací knoflíky z maximální polohy 1\* do minimální polohy 2\*.

⚠️ Připojení k plynové síti nebo plynové lahvi může být v souladu s platnými národními právními předpisy provedeno za použití pružné gumové nebo ocelové hadice.

#### **PŘIZPŮSOBENÍ PRO JINÉ TYPY PLYNOVÝCH PALIV**

⚠️ Za účelem přizpůsobení spotřebiče na jiný typ plynu, než je ten, pro který byl vyroben (je vyznačeno na typovém štítku), postupujte podle příslušných kroků uvedených v instalačních výkresech.

#### **INSTALACE**

⚠️ Ke stěhování a instalaci spotřebiče jsou nutné minimálně dvě osoby – nebezpečí zranění. Při rozbalování a instalaci používejte ochranné rukavice – nebezpečí pořezání.

⚠️ Připojení elektřiny a plynu musí být v souladu s místními předpisy.

⚠️ Instalaci, včetně připojení přívodu vody (pokud nějaký existuje) a elektřiny, a opravy musí provádět kvalifikovaný technik. Neopravujte ani nevyměňujte žádnou část spotřebiče, pokud to není výslovně uvedeno v návodu k použití. Nedovolte dětem, aby se přibližovaly k místu instalace. Po vybalení spotřebiče se přesvědčte, že během přepravy nedošlo k jeho poškození. V případě problémů se obraťte na prodejce nebo na nejbližší servisní středisko. Po instalaci musí být

obalový materiál (plasty, polystyrenová pěna atd.) uložen mimo dosah dětí – nebezpečí udušení. Před zahájením instalace je nutné spotřebič odpojit od elektrické sítě – nebezpečí úrazu elektrickým proudem. Během instalace se ujistěte, že zařízení nepoškozují napájecí kabel – nebezpečí požáru a úrazu elektrickým proudem. Spotřebič zapněte až po dokončení jeho instalace.

⚠️ VAROVÁNÍ: Modifikace spotřebiče a způsob jeho instalace mají za účelem bezpečného a správného používání spotřebiče ve všech dalších zemích zásadní důležitost

⚠️ Používejte regulátory tlaku vhodné pro tlak plynu uvedený v pokynech.

⚠️ Místnost musí být vybavena systémem odsávání vzduchu, který vypudí veškeré spaliny.

⚠️ Místnost musí rovněž umožňovat správnou cirkulaci vzduchu, neboť je zapotřebí k normálnímu průběhu spalování. Průtok vzduchu nesmí být nižší než 2 m<sup>3</sup>/h na kW instalovaného výkonu.

⚠️ Systém cirkulace vzduchu může odebírat vzduch přímo zvenčí, a to pomocí trubky s vnitřním průřezem alespoň 100 cm<sup>2</sup>; otvor nesmí mít tendenci k ucpávání.

⚠️ Systém může vzduch potřebný pro spalování dodávat rovněž nepřímou, tj. z přilehlých místností vybavených vzduchovými cirkulačními trubkami, jak je popsáno výše. Nesmí se však jednat o prostory, jako jsou společenské místnosti, ložnice nebo místnosti, které představují nebezpečí požáru.

⚠️ Kapalný ropný plyn klesá k podlaze, neboť je těžší než vzduch. Proto musí být místnosti, ve kterých se nacházejí láhve s LPG, rovněž vybaveny větracími otvory, které umožní odvětrání plynu v případě jeho úniku. To znamená, že láhve s LPG nesmějí být, bez ohledu, zda jsou naplněné částečně či zcela, instalovány nebo skladovány v místnostech nebo skladovacích prostorách, které se nacházejí pod úrovní země (ve sklepech apod.). Doporučujeme vám ponechat v místnosti pouze láhev, kterou právě používáte a která je umístěna tak, aby nebyla vystavena působení tepla ze strany externích zdrojů (trub, krbů, sporáků atd.), jejichž prostřednictvím by mohlo dojít ke zvýšení teploty láhve nad 50 °C.

Pokud by se vám knoflíky hořáku otáčelo obtížně, obraťte se prosím na servisní středisko poprodejních služeb zákazníkům, které může v případě, že je kohoutek hořáku vadný, zajistit jeho výměnu.

Otvory používané pro větrání a rozptylování tepla se nikdy nesmějí zakrývat.

Do zahájení montáže neodstraňujte polystyrénový podstavec spotřebiče.

⚠️ Z důvodu rizika požáru neinstalujte spotřebič za dekorativní dvířka.

 pokud je sporák umístěn na základně, musí být vyrovnán a připevněn ke stěně pomocí dodaného zajišťovacího řetězu, aby nedošlo k vyklouznutí spotřebiče ze základny.

 **VAROVÁNÍ:** Aby nedošlo k překlopení spotřebiče, musí být nainstalován zajišťovací řetěz. Více informací naleznete v instalačních pokynech.

## **UPOZORNĚNÍ NA PŘERUŠENÍ DODÁVKY ELEKTRICKÉ ENERGIE**

 **DŮLEŽITÉ:** Informace o spotřebě proudu a napětí je uvedena na typovém štítku.

 Typový štítek je umístěn na předním okraji trouby a je viditelný při otevřených dveřích.

 V souladu s národními bezpečnostními normami týkajícími se elektrických zařízení musí být možné odpojit spotřebič od elektrické sítě vytažením zástrčky, pokud je zástrčka přístupná, nebo, v souladu s pravidly pro zapojování, prostřednictvím vícepólového vypínače umístěného před zásuvkou a spotřebič musí být uzemněn.

 Napájecí kabel musí být natolik dlouhý, aby umožnil připojení spotřebiče zabudovaného do skříňky k elektrické síti. Nikdy netahejte za napájecí kabel.

 Nepoužívejte prodlužovací kabely, sdružené zásuvky nebo adaptéry. Po provedení montáže nesmí být elektrické prvky spotřebiče uživateli přístupné. Nepoužívejte spotřebič, pokud jste mokří nebo bosí. Tento spotřebič nezapínejte, pokud je poškozený napájecí síťový kabel či zástrčka, pokud nefunguje správně nebo byl poškozen či došlo k jeho pádu.

 Jestliže je poškozený přívodní kabel, za identický ho smí vyměnit pouze výrobce, servisní technik nebo osoba s obdobnou kvalifikací, jinak by mohlo dojít k úrazu – riziko elektrického šoku.

 Je-li potřeba vyměnit napájecí kabel, obraťte se na autorizované servisní centrum.

 **VAROVÁNÍ:** Před výměnou žárovky je nutné spotřebič vypnout, abyste předešli riziku úrazu elektrickým proudem.

## **ČIŠTĚNÍ A ÚDRŽBA**

 **VAROVÁNÍ:** Než zahájíte jakoukoli údržbovou operaci, ujistěte se, že je spotřebič vypnutý a odpojený od zdroje napájení; nikdy nepoužívejte parní čistič – riziko elektrického šoku!

 K čištění skla dvířek nepoužívejte drsné abrazivní čističe nebo kovové škrabky, jinak se jeho povrch může poškrábat a v důsledku toho roztříštit.

 Nepoužívejte abrazivní či žíravé produkty, čisticí prostředky s obsahem chloru ani drátěnky.

 Před čištěním nebo údržbou se ujistěte, že spotřebič vychladl. – riziko popálení.

 **VAROVÁNÍ:** Před výměnou žárovky spotřebič vypněte – riziko elektrického šoku.

 Abyste zabránili poškození elektrického zapalovacího zařízení, nepoužívejte jej v případě, kdy se hořáky nenacházejí ve svých otvorech.

## **LIKVIDACE OBALOVÉHO MATERIÁLU**

Obal je ze 100% recyklovatelného materiálu a je označen recyklačním znakem . Jednotlivé části obalového materiálu proto zlikvidujte odpovědně podle platných místních předpisů upravujících nakládání s odpady.

## **LIKVIDACE DOMÁCÍCH ELEKTROSPOTŘEBIČŮ**

Tento spotřebič byl vyroben z recyklovatelných nebo opakovaně použitelných materiálů. Zlikvidujte jej podle místních předpisů pro likvidaci odpadu. Další informace o likvidaci, renovaci a recyklaci elektrických spotřebičů získáte na místním úřadě, ve středisku pro sběr domácího odpadu nebo v obchodě, kde jste spotřebič zakoupili. Tento spotřebič je označen v souladu s evropskou směrnicí 2012/19/EU o odpadních elektrických a elektronických zařízeních (OEEZ). Zajištěním správné likvidace tohoto výrobku pomůžete zabránit negativním vlivům na životní prostředí a lidské zdraví. Symbol  na výrobku nebo příslušných dokladech udává, že tento výrobek nesmí být likvidován spolu s domácím odpadem, ale je nutné ho odevzdat do příslušného sběrného střediska k recyklaci elektrických a elektronických zařízení.

## **RADY K ÚSPORĚ ELEKTRICKÉ ENERGIE**

Troubu předehřívejte pouze tehdy, je-li to výslovně uvedeno v tabulce pečení nebo ve vašem receptu. Používejte tmavé lakované nebo smaltované plechy, neboť mnohem lépe absorbují teplo.

## **PROHLÁŠENÍ O SHODĚ**

Tento spotřebič splňuje požadavky na ekodesign podle evropského nařízení č. 66/2014 v souladu s evropskou normou EN 60350-1.

Tento spotřebič splňuje požadavky na ekodesign podle evropského nařízení č. 66/2014 v souladu s evropskou normou EN 60350-2.

Tento spotřebič splňuje požadavky na ekodesign podle evropského nařízení č. 66/2014 v souladu s evropskou normou EN 30-2-1.

# **SK**

## **BEZPEČNOSTNÉ POKYNY**

### **DŮLEŽITÉ! PREČÍTAJTE SI A DODRŽIAVAJTE**

 Tieto pokyny platia, ak je na spotrebiči symbol krajiny. Ak na spotrebiči symbol krajiny nie je, riadte sa technickými pokynmi, kde nájdete potrebný návod týkajúci sa úpravy spotrebiča na podmienky krajiny použitia.

 **UPOZORNENIE:** Pri používaní plynového sporáka vzniká v miestnosti, kde je inštalovaný, teplo, vlhkosť a produkty spaľovania. Dbajte, aby bola kuchyňa dobre vetraná, najmä keď sa spotrebič používa: nechajte prirodzené vetracie otvory otvorené alebo nainštalujte mechanické vetracie zariadenie (mechanický odsávací digestor). Dlhšie intenzívne používanie spotrebiča môže vyžadovať ďalšie vetranie, napríklad otvorením okna, alebo intenzívnejšie vetranie zvýšením úrovne mechanického vetrania (ak je to možné).

 Ak sa nebudete presne držať informácií v tomto návode, môže to spôsobiť požiar alebo výbuch, ktoré budú mať za následok škody na majetku alebo zranenia.

Pred použitím spotrebiča si prečítajte tieto bezpečnostné pokyny. Uchovajte ich poruke pre budúce použitie.

V týchto pokynoch a na samotnom spotrebiči sú uvedené dôležité upozornenia týkajúce sa bezpečnosti, ktoré treba vždy dodržiavať. Výrobca odmieta zodpovednosť v prípade nedodržania týchto bezpečnostných pokynov, nesprávneho používania spotrebiča alebo nesprávneho nastavenia ovládania.

**⚠ UPOZORNENIE:** Spotrebič a jeho prístupné časti sa počas používania zahrievajú. Dávajte pozor, aby ste sa nedotkli ohrevných článkov. Nedovoľte, aby sa deti mladšie ako 8 rokov priblížili k rúre, pokiaľ nie sú nepretržite pod dozorom.

**⚠ UPOZORNENIE:** Ak je varný panel puknutý, spotrebič nepoužívajte – nebezpečenstvo zásahu elektrickým prúdom.

**⚠ UPOZORNENIE:** Nebezpečenstvo požiaru: Neskladujte predmety na varných povrchoch.

**⚠ UPOZORNENIE:** Pri varení musí byť spotrebič pod dohľadom. Pri krátkodobom varení musí byť spotrebič pod nepretržitým dohľadom.

**⚠ UPOZORNENIE:** Varenie na tuku alebo oleji bez dozoru môže predstavovať nebezpečenstvo a môže mať za následok vznik požiaru. NIKDY sa nepokúšajte uhasiť požiar vodou. Vypnite spotrebič a následne zakryte plameň, napr. pokrievkou alebo hasiacim rúškom.

**⚠** Nepoužívajte varnú dosku ako pracovnú alebo odkladaciu plochu. Oblečenie a iné horľavé materiály uchovávajte mimo spotrebiča, kým všetky komponenty úplne nevychladnú – hrozí nebezpečenstvo vzniku požiaru.

**⚠** Veľmi malé deti (0 – 3 roky) by sa nemali zdržiavať v okolí spotrebiča. Malé deti (3–8 rokov) nepúšťajte k spotrebiču bez dozoru. Deti od 8 rokov a osoby so zníženými fyzickými, zmyslovými a mentálnymi schopnosťami alebo s nedostatkom skúseností a znalostí môžu používať tento spotrebič len v prípade, ak sú pod dozorom alebo dostali pokyny týkajúce sa používania spotrebiča bezpečným spôsobom a chápu hroziace nebezpečenstvá. Deti sa so spotrebičom nesmú hrať. Čistenie a používateľskú údržbu nesmú vykonávať deti bez dozoru.

**⚠ UPOZORNENIE:** V prípade, že sa rozbije sklo na varnej doske, ihneď vypnite všetky horáky a elektrické ohrievacie teleso a spotrebič odpojte od prívodu napätia; – nedotýkajte sa povrchu spotrebiča, -spotrebič nepoužívajte.



Sklený kryt môže puknúť, keď sa zohreje. Pred zatvorením krytu vypnite všetky horáky a elektrické platničky. Ak sú horáky zapnuté, kryt nezatvárajte.

**⚠ UPOZORNENIE:** Spotrebič a jeho prístupné časti sa počas používania zahrievajú. Buďte opatrní, aby nedošlo ku kontaktu s ohrevnými článkami. Nepúšťajte k spotrebiču deti mladšie ako 8 rokov, pokiaľ nie sú nepretržite pod dozorom.

**⚠** Nikdy nenechávajte spotrebič bez dozoru pri sušení potravín. Ak je spotrebič vhodný na použitie teplotnej sondy, používajte len teplotnú sondu odporúčanú pre túto rúru – nebezpečenstvo požiaru.

**⚠** Oblečenie a iné horľavé materiály uchovávajte mimo spotrebiča, kým všetky komponenty úplne nevychladnú – nebezpečenstvo vzniku požiaru. Vždy dávajte pozor pri príprave jedál obsahujúcich veľké množstvá tuku, oleja alebo pri pridávaní alkoholických nápojov – nebezpečenstvo vzniku požiaru. Na vyberanie pekáčov a príslušenstva používajte špeciálne kuchynské rukavice. Na konci prípravy jedla opatrne otvorte dvierka, aby horúci vzduch či para mohli postupne uniknúť, až potom vyberte jedlo znútra rúry – nebezpečenstvo popálenín. Neblokujte vetracie otvory na horúci vzduch na prednej strane rúry – nebezpečenstvo vzniku požiaru.

**⚠** Keď sú dvierka otvorené alebo vyklopené, dávajte pozor, aby ste do nich nevrátili.

### **POVOLENÉ POUŽÍVANIE**

**⚠ UPOZORNENIE:** Spotrebič nie je určený na ovládanie prostredníctvom externého prepínacieho zariadenia, ako je časovač, ani samostatným diaľkovým ovládačom.

**⚠** Tento spotrebič je určený na použitie v domácnosti alebo na podobné účely ako napr.: v oblastiach kuchyniek pre personál v dielňach, kanceláriách a iných pracovných prostrediach; na farmách; pre hostí v hoteloch, motelloch alebo iných ubytovacích zariadeniach.

**⚠** Nie je povolené používať ho na iné účely (napr. vykurovanie miestností).

**⚠** Tento spotrebič nie je určený na profesionálne používanie. Spotrebič nepoužívajte vonku.

**⚠** Do spotrebiča ani do jeho blízkosti neumiestňujte horľavé materiály (napr. benzín alebo aerosolové nádoby) – riziko požiaru.

**⚠** Používajte hrnce a panvice s rovnakým priemerom dna, ako je priemer varných zón, alebo o niečo väčším (pozrite špeciálnu tabuľku). Nedovoľte, aby hrnce na mriežkach presahovali cez okraj varnej dosky.

**⚠** Nevhodné používanie mriežky môže zapríčiniť poškodenie varnej dosky: nekladte preto mriežku opačne, ani ju neposúvajte po ploche platne.

Nedovoľte, aby plameň horáka presahoval cez okraj panvice.

Neodporúčame Vám používať: Liatinové panvice, kameninové nádoby, hlinené kastróly alebo keramické hrnce. Rozptyľovače plameňa vo forme kovovej mriežky alebo iné. Použitie dvoch horákov súčasne pre jednu oválnu nádobu (napr. na prípravu ryby).

Ak by sa horák následkom špecifických podmienok pri miestnej dodávke plynu ťažko zapaloval, odporúčame vám zopakovať uvedený postup s gombíkom otočeným do polohy malého plameňa.

V prípade inštalácie digestora nad varnú plochu, prosím, dodržiavajte pokyny o správnych vzdialenostiach.

Ochranné gumené nožičky na mriežke predstavujú pre malé deti nebezpečenstvo zadusenía. Po odložení mriežky dbajte, aby boli všetky nožičky správne nasadené.

### **PLYNOVÁ PRÍPOJKA**

**⚠ UPOZORNENIE:** Pred inštaláciou zabezpečte, aby boli podmienky miestnej rozvodnej siete (typa tlak plynu) kompatibilné s konfiguráciou spotrebiča.

⚠ Skontrolujte, či tlak dodávaného plynu vyhovuje hodnotám uvedeným v tabuľke 1 (Špecifikácie horáka a dýzy).

⚠ UPOZORNENIE: Podmienky konfigurácie tohto spotrebiča sú uvedené na nálepke (alebo štítku s údajmi).

⚠ UPOZORNENIE: Tento spotrebič nie je pripojený k zariadeniu na odvod spalín. Musí byť nainštalovaný a pripojený v súlade s platnými pravidlami na inštaláciu. Mimoriadnu pozornosť venujte príslušným požiadavkám na vetranie.

⚠ Ak je spotrebič pripojený na skvapalnený plyn, regulačná skrutka musí byť utiahnutá čo najviac.

⚠ DÔLEŽITÉ: Ak je nainštalovaná plynová fľaša alebo plynový zásobník, musia byť správne osadené (vertikálne smerovanie).

⚠ UPOZORNENIE: Túto operáciu musí vykonať kvalifikovaný technik.

⚠ Na plynovú prípojku použite ohybnú alebo neohybnú kovovú rúrku.

⚠ Pripojenie s neohybnou rúrkou (medenou alebo oceľovou): Pripojenie k plynovej sústave musí byť vykonané takým spôsobom, aby spotrebič nebol vystavený žiadnemu napätiu. Na prívodnej rampe spotrebiča je upraviteľná kolenová potrubná tvarovka vybavená tesnením, aby sa zabránilo únikom. Po otáčaní potrubnej tvarovky treba tesnenie vždy vymeniť (tesnenie sa dodáva so spotrebičom). Potrubná tvarovka pre prívod plynu má vonkajší 1/2-palcový závit.

⚠ Pripojenie ohybnej rúrky z nehrdzavejúcej ocele bez kolien k závitovému pripojeniu: Potrubná tvarovka pre prívod plynu má vonkajší 1/2-palcový závit. Potrubia musia byť nainštalované tak, aby pri úplnom natiahnutí nepresahovali 2 000 mm. Po pripojení sa ubezpečte, že ohybné kovové potrubie sa nedotýka žiadnych pohyblivých častí a nie je stlačené. Používajte iba potrubia a tesnenia, ktoré sú v súlade s vnútroštátnymi predpismi.

⚠ DÔLEŽITÉ: Ak je použitá antikorová rúrka, musí byť nainštalovaná tak, aby sa nedotýkala žiadnej pohyblivej časti nábytku (napr. zásuvky). Musí prechádzať oblasťou, kde nie sú žiadne prekážky a kde je možné skontrolovať ju po celej jej dĺžke.

⚠ Spotrebič by mal byť pripojený k zdroju dodávky plynu alebo plynovej fľaši v súlade s aktuálnymi vnútroštátnymi predpismi. Pred pripojením sa presvedčte, či je spotrebič kompatibilný s prívodom plynu, ktorý chcete použiť. Ak nie je, postupujte podľa pokynov uvedených v odseku „Prispôsobenie iným typom plynu“.

⚠ Po pripojení k prívodu plynu vykonajte kontrolu úniku použitím mydlovej vody. Zapáľte horáky a otočte kohútiky z maximálnej polohy 1\* do minimálnej polohy 2\*, aby ste skontrolovali stabilitu plameňa.

⚠ Pripojenie k plynovej sieti alebo plynovej fľaši môže byť pomocou ohybnej gumovej alebo oceľovej hadice v súlade s platnými vnútroštátnymi predpismi.

### **PRISPÔSOBENIE INÝM TYPOM PLYNU**

⚠ Aby ste prispôbili spotrebič inému typu plynu, než je ten, pre ktorý bol vyrobený (uvedený na typovom štítku), postupujte podľa krokov uvedených po inštaláčnych nákresoch.

### **INŠTALÁCIA**

⚠ So spotrebičom musia manipulovať a inštalovať ho minimálne dve osoby – riziko zranenia. Pri vybaľovaní a inštalovaní používajte ochranné rukavice – riziko porezania.

⚠ Elektrické a plynové prípojky musia vyhovovať vnútroštátnym predpisom.

⚠ Inštaláciu, vrátane prívodu vody (ak je) a elektrického zapojenia a taktiež opravy musí vykonávať kvalifikovaný technik. Nikdy neopravujte ani nevymieňajte žiadnu časť spotrebiča, ak to nie je uvedené v návode na používanie. Nepúšťajte deti k miestu inštalácie. Po vybalení spotrebiča sa uistite, že sa počas prepravy nepoškodil. V prípade problémov sa obráťte na predajcu alebo popredajný servis. Po inštalácii treba odpad z balenia (plasty, kusy polystyrénu a pod.) uložiť mimo dosahu detí – nebezpečenstvo udusenía. Pred vykonávaním inštaláčnych prác musíte spotrebič odpojiť od elektrického napájania – nebezpečenstvo zásahu elektrickým prúdom. Počas inštalácie dávajte pozor, aby ste spotrebičom nepoškodili napájací kábel – nebezpečenstvo požiaru alebo zásahu elektrickým prúdom. Spotrebič zapnite až po úplnom dokončení inštalácie.

⚠ UPOZORNENIE: Úprava spotrebiča a spôsob jeho inštalácie sú základom bezpečného a správneho používania vo všetkých ďalších krajinách.

⚠ Použite regulátory tlaku vhodné pre tlak plynu uvedený v pokynoch.

⚠ Miestnosť musí byť vybavená systémom odsávania vzduchu, ktorý odstráni všetky spaliny.

⚠ Miestnosť musí umožňovať riadnu cirkuláciu vzduchu, pretože vzduch je potrebný pre normálne spaľovanie. Prúdenie vzduchu musí byť minimálne 2 m<sup>3</sup>/h na kW inštalovaného výkonu.

⚠ Systém cirkulácie vzduchu môže nasávať vzduch priamo zvonka cez potrubie s prierezom minimálne 100 cm<sup>2</sup>; otvor musí byť chránený pred upchatím.

⚠ Systém môže zabezpečovať vzduch potrebný na spaľovanie aj nepriamo, t. j. zo susedných miestností vybavených potrubím na cirkuláciu vzduchu, ako je opísané vyššie. Tieto miestnosti však nesmú byť spoločenské miestnosti, spálne alebo miestnosti, ktoré môžu predstavovať riziko požiaru.

⚠ Skvapalnený ropný plyn klesne naspodok, pretože je ťažší ako vzduch. Preto aj miestnosti, kde sa nachádzajú fľaše s LPG, musia byť vybavené vetracími otvormi, aby v prípade netesnosti mohol plyn uniknúť. To znamená, že fľaše s LPG, čiastočne alebo úplne plné, sa nesmú inštalovať ani skladovať v miestnostiach alebo skladoch, ktoré sú pod zemou (pivnice a pod.). Odporúča sa uchovávať v miestnosti iba fľašu, ktorá sa používa, a umiestniť ju tak, aby nebola vystavená teplu z vonkajších zdrojov (pece, kozuby, sporáky a pod.), ktoré by mohli zvýšiť teplotu fľaše nad 50 °C.

V prípade, že sa gombíky horákov otáčajú ťažko, kontaktujte popredajný servis, ktorý môže kohútik horáka vymeniť, ak sa zistí, že je chybný.

Otvory slúžiace na vetranie a rozptýlenie tepla nesmú byť nikdy prikryté.

Spotrebič vyberte z polystyrénovej penovej základne až tesne pred inštaláciou.

⚠ Neinštalujte spotrebič za dekoratívne dvierka – nebezpečenstvo požiaru.



Ak je sporák umiestnený na podstavci, musí byť v rovine a pripevnený k stene upevňovacou reťazou, aby sa nezošmykol z podstavca.



UPOZORNENIE: Aby sa spotrebič neprevrhol, musí byť nainštalovaná priložená upevňovacia reťaz. Informácie nájdete v návode na inštaláciu.

## VAROVANIA PRI POUŽÍVANÍ ELEKTRICKÉHO SPOTREBIČA

⚠ **DÔLEŽITÉ:** Informácie o spotrebe prúdu a napätia sú uvedené na typovom štítku.

⚠ Typový štítok je umiestnený na prednom okraji rúry, viditeľný pri otvorených dvierkach.

⚠ Spotrebič sa musí dať odpojiť od napájania buď vytiahnutím zástrčky, pokiaľ je ľahko dostupná, alebo prostredníctvom prístupného viacpólového prepínača nainštalovaného pred zásuvkou podľa predpisov pre domovú elektroinštaláciu a spotrebič musí byť uzemnený v súlade s národnými bezpečnostnými normami pre elektrotechniku.

⚠ Prívodný elektrický kábel musí byť dostatočne dlhý, aby sa spotrebič, zabudovaný do kuchynskej linky, dal zapojiť do elektrickej siete. Neťahajte za napájací elektrický kábel.

⚠ Nepoužívajte predlžovacie káble, rozdvojky ani adaptéry. Po inštalácii spotrebiča nesmú byť jeho elektrické časti prístupné používateľom. Nepoužívajte spotrebič, ak ste mokří alebo bosí. Spotrebič nepoužívajte, ak má poškodený napájací kábel alebo zástrčku, ak nefunguje správne, či ak bol poškodený alebo spadol.

⚠ Ak je poškodený napájací elektrický kábel, musí ho výrobca, jeho autorizovaný servis alebo podobne kvalifikované osoby nahradiť rovnakým káblom, aby sa predišlo nebezpečenstvu zásahu elektrickým prúdom.

⚠ Ak je potrebné vymeniť napájací kábel, obráťte sa na autorizovaný servis.

⚠ UPOZORNENIE: Pred výmenou žiarovky sa uistite, že je spotrebič vypnutý, aby ste zabránili možnému zásahu elektrickým prúdom.

## ČISTENIE A ÚDRŽBA

⚠ UPOZORNENIE: Pred údržbou vždy dbajte, aby bol spotrebič vypnutý a odpojený od elektrickej siete; nikdy nepoužívajte zariadenie na čistenie parou – nebezpečenstvo zásahu elektrickým prúdom.

⚠ Na čistenie skla dvierok nepoužívajte drsné abrazívne čistiace prostriedky ani ostré kovové škrabky, pretože môžu poškriabať povrch, čo môže mať za následok rozbitie skla.

⚠ Nepoužívajte abrazívne alebo korozívne prostriedky, čističe s obsahom chlóru alebo drôtenky na panvice.

⚠ Pred údržbou alebo čistením sa presvedčte, či spotrebič vychladol. - hrozí nebezpečenstvo popálenia.

⚠ UPOZORNENIE: Pred výmenou žiarovky spotrebič vypnite – nebezpečenstvo zásahu elektrickým prúdom..

⚠ Aby ste predišli poškodeniu zariadenia elektrického zapalovania, nepoužívajte ho, keď horáky nie sú na svojich miestach.

## LIKVIDÁCIA OBALOVÝCH MATERIÁLOV

Všetky obalové materiály sa môžu na 100 % recyklovať a sú označené symbolom recyklácie . Rôzne časti obalu likvidujte zodpovedne, v plnom súlade s platnými miestnymi predpismi o likvidácii odpadov.

## LIKVIDÁCIA DOMÁCIH SPOTREBIČOV

Tento spotrebič je vyrobený z recyklovateľných alebo znovu použiteľných materiálov. Zlikvidujte ho v súlade s miestnymi predpismi o likvidácii odpadov. Podrobnejšie informácie o zaobchádzaní, obnove a recyklácii domácich spotrebičov dostanete na príslušnom miestnom úrade, v zberných strediskách alebo v obchode, kde ste spotrebič kúpili. Tento spotrebič je označený v súlade s Európskou smernicou 2012/19/ES o likvidácii elektrických a elektronických zariadení (OEEZ). Zabezpečením, že tento výrobok bude zlikvidovaný správnym spôsobom, pomôžete predchádzať potenciálnym negatívnym dopadom na životné prostredie a ľudské zdravie. Symbol  na spotrebiči alebo v sprievodných dokumentoch znamená, že s týmto výrobkom sa nesmie zaobchádzať ako s domovým odpadom, ale treba ho odovzdať v zbernom stredisku na recykláciu elektrických a elektronických zariadení.

## RADY NA ÚSPORU ELEKTRICKEJ ENERGIE

Predohrev rúry používajte, iba ak je to uvedené v tabuľke na prípravu jedál alebo v recepte. Na pečenie používajte tmavé lakované alebo smaltované formy, pretože oveľa lepšie pohlcujú teplo.

## VYHLÁSENIA O ZHODE

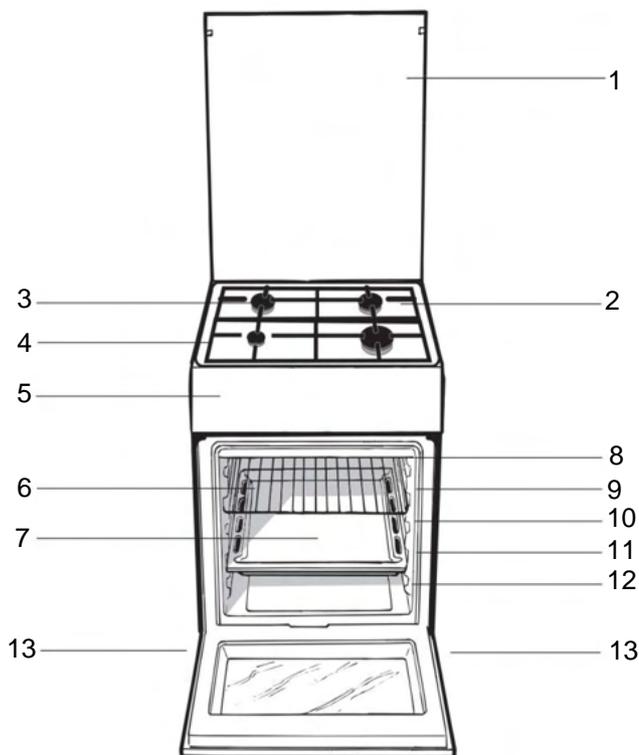
Tento spotrebič spĺňa požiadavky na ekodizajn podľa nariadenia Komisie (EÚ) č. 66/2014 v súlade s európskou normou EN 60350-1.

Tento spotrebič spĺňa požiadavky na ekodizajn podľa nariadenia Komisie (EÚ) č. 66/2014 v súlade s európskou normou EN 60350-2.

Tento spotrebič spĺňa požiadavky na ekodizajn podľa nariadenia Komisie (EÚ) č. 66/2014 v súlade s európskou normou EN 30-2-1

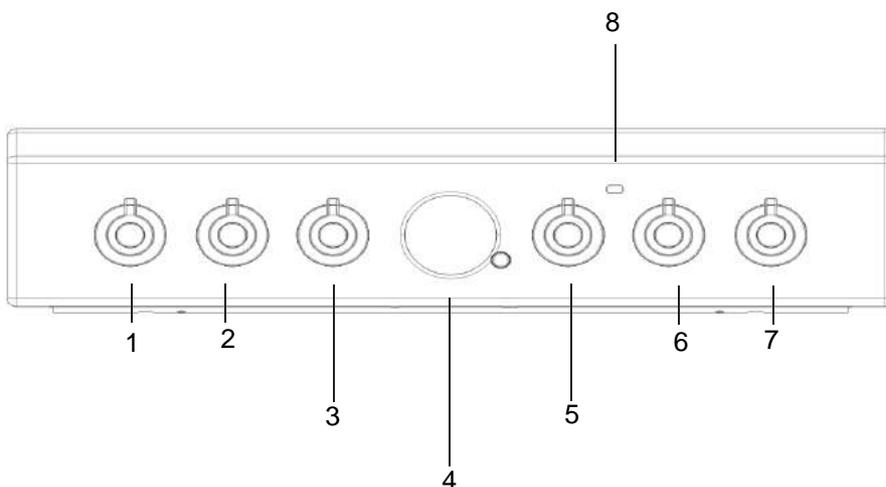
# Cihazın təsviri

## Ümumi görünüş



1. Şüşəli qapaq
2. Töküntülərin saxlayıcı səthi
3. Qaz odluğu
4. Taxça mənfezi
5. İdarəetmə paneli
6. QRİL
7. DAMCI TAVASI  
YÖNƏLDİCİLƏR  
sürülən qəfəsələr üçün
8. vəziyyət 5
9. vəziyyət 4
10. vəziyyət 3
11. vəziyyət 2
12. vəziyyət 1
13. Nizamlanan ayaq

## İdarəetmə paneli



1. Taxça **ODLUĞU**  
idarəetmə dəstəkləri
2. Taxça **ODLUĞU**  
idarəetmə dəstəkləri
3. **SELEKTOR** dəstəyi

4. Analog proqramçısı
5. **TERMOSTAT** dəstəyi
6. Taxça **ODLUĞU**  
idarəetmə dəstəkləri

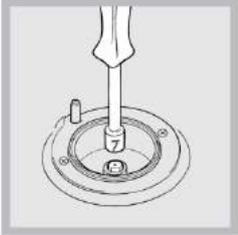
7. Taxça **ODLUĞU**  
idarəetmə dəstəkləri
8. **TERMOSTAT**  
indikator lampası

## Quraşdırma üzrə məsləhətlər

### Müxtəlif qaz növlərinə uyğunluq

Standart növ qazdan fərqli digər qaz növlərinə cihazın uyğunlaşması mümkündür (bu, qapağın göstəricilər birkasında qeyd olunur).

### Taxçanın uyğunlaşdırılması



Taxça odluqların forsunkalarının əvəz olunması:

1. Taxça mənfəzlərini kənara qoyub odluqları oturmaqlarından sürüşdürün.
2. 7 mm-lik uclu açarın köməyi ilə (şəklə və forsunkaların

spesifikasiyaları cədvəlinə bax)..

3. Yuxarıda qeyd olunan təlimatları əks istiqamətdə yerinə yetirməklə bütün hissələri əvəz edin.

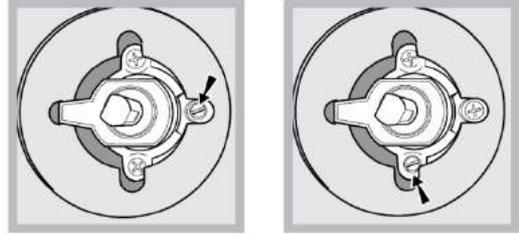
Taxça odluqlar üçün minimum göstəriciləri nizamlayın:

1. Kranı minimum vəziyyətinə gətirin.
2. Dəstəyi çıxardıb, daxilə və ya kran ştiftinin yanında yerləşən nizamlayıcı vinti tənzimləyib kiçik lakin stabil alova nail olun.

!Əgər cihaz maye qaz xəttinə qoşulubsa, nizamlayıcı vinti imkan daxilində kip bağlayın.

3. Odluq yanan vəziyyətdə olarkən dəstəyin vəziyyətini minimumdan maksimum vəziyyətinə və əksinə bir neçə dəfə gətirib alovun sönməsinə əmin olun.

Taxça odluqları ilkin hava nizamlanmasını tələb etmir.



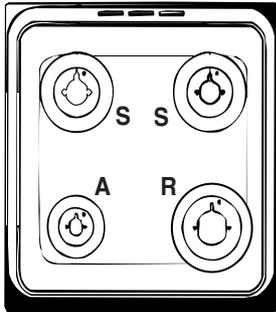
Digər qaz növündən istifadə etmə üçün cihazın nizamlanmasından sonra köhnə göstərici birkasını yeni qaz növünə uyğun yeni birka ilə əvəz edin (bu birkaları Səlahiyyətli Texniki Dəstək Mərkəzlərində tapmaq olar).

Əgər qaz təzyiqi tövsiyə edilən ölçüdən fərqli və ya (cüzi dəyişmiş) olarsa, qaz cihazlarının tənzimləyiciləri ilə bağlı qüvvədə olan EN 88-1 və EN-88-2 standartlarına uyğun daxil olan qaz şlanqlarına təzyiq tənzimləyiciləri quraşdırılmalıdır.

## Odluq və forsunka spesifikasiyalarının cədvəli

Cədvəl 1				Maye qaz				Təbii qaz			
Odluq	Diametri (mm)	İstilik gücü kVt (p.c.s.*)		Baypas 1/100 (mm)	Forsunka 1/100 (mm)	Axın* q/saat		Forsunka 1/100 (mm)	Axın* l/saat	Forsunka 1/100 (mm)	Axın* l/saat
		Nominal	Azaldılmış			***	**				
Tez (Böyük)(R)	100	3.00	0.7	41	87	218	214	128	286	158	286
Yarıtez (Orta)(S)	75	1.90	0.4	30	70	138	136	104	181	143	181
Köməkçi (Kiçik)(A)	51	1.00	0.4	30	52	73	71	76	95	106	95
Vermə təzyiqləri	Nominal (mbar) (Minimum (mbar) Maksimum (mbar)					28-30 20 35	37 25 45	20 17 25	13 6,5 18		

- \* 15°C və 1013 mbar- quru qaz  
\*\* Propan P.C.S. = 50,37 MC/kq  
\*\*\* Butan P.C.S. = 49,47 MC/kq  
Təbii P.C.S. = 37,78 MC/m3



### XÜSUSİYYƏTLƏR CƏDVƏLİ

<b>Odluqlar</b>	verilənlər lövhəciyində göstərilən müxtəlif qaz növlərinə uyğun nizamlanıla bilər
<b>Gərginlik və tezlik</b>	verilənlər lövhəciyinə bax
<b>ENERJİ YARLIĞI və EKODİZAYN</b>	Təbii konveksiya üçün enerji sərfiyyəti – isitmə rejimi: ☐ Konveksiya rejimi Məcburi konveksiya sinfi üçün bəyan edilən enerji sərfiyyəti – isitmə rejimi: Bişmə ☐

Verilənlər birkası soba bölməsini açıdıqdan sonra, sobanın iç hissəsinin sol divarında yerləşir.

# İşə salma və istismar

## Taxçalardan istifadə

### Odluqların yandırılması

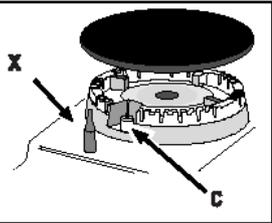
Hər ODLUQ dəstəyinin ətrafında müvafiq odluğun alovunun gücünü göstərən tam halqa çəkilib.

Taxçada odluqlardan birinin yandırılması üçün:

1. Ov və ya qaz alışqanını odluğa yaxın tutun.
2. ODLUQ dəstəyini basıb saat əqrəbinə əks istiqamətdə fırladın ki, o, maksimum alov göstəricisinə tuşlansın **A**.
3. ODLUQ dəstəyini saat əqrəbinin əks istiqamətində fırladıb alovun gücünü istənilən səviyyəyə gətirin. Bu, minimum **A**, maksimum **A** göstərici və ya onlar arasında istənilən vəziyyətə uyğun göstərici ola bilər.

Əgər cihaz elektron alışqanla\* (C) təchiz olunubsa

ODLUQ dəstəyi basıb saat əqrəbinə əks istiqamətdə fırladıb minimum alov göstəricisi vəziyyətində odluğa yandırın. Dəstəyi buraxdıqda odluq sönməyə bilər. Əgər bu baş verərsə, dəstəyi aşağı vəziyyətdə daha uzun müddətdə saxlayın.



Əgər cihaz alov sönmə təhlükəsiz qurğusu ilə təchiz olunubsa (X), ODLUQ dəstəyi basıb, alov əmələ gəlsin və qurğu işə salınsın deyə 3-7 saniyə saxlayın.

Əgər alov birdən sönməyərsə, odluğa söndürün, 1 dəqiqə gözləyin və məhz bu müddətdən sonra yenidən yandırılmasına cəhd edin..

Odluğu söndürmək üçün dəstəyi tam dayanma vəziyyətinədək fırladın. •

Selektor dəstəyi hər hansı bir vəziyyətə gətirilərsə (sönmə vəziyyətindən başqa), işıq indikatoru yanmış vəziyyətdə olur.

### Odluqlardan istifadə etmək üçün əməli məsləhətlər

Odluqlardan səmərəli istifadə etmək üçün və qaz sərfiyyətinə qənaət etmək üçün cihazın üzərinə yalnız qapağı olan və ya yastı dibli qablar qoyun. Onların ölçüləri odluqların ölçülərinə uyğun gəlməlidir:

Odluq	Qabların diametri (sm)
Tez (R)	24 - 26
Yarıtez (S)	16 - 20
Köməkçi (A)	10 - 14

Odluğun tipini müəyyən etmək üçün, "Odluq və forsunkaların spesifikasiyaları" bölməsində diaqramlara müraciət edin.

## Sobadan istifadə

Cihazdan ilk dəfə istifadə etdikdə, bağlı qapılı boş sobanı maksimum temperaturda ən azı yarım saat ərzində qızdırın. Sobanı söndürməzdən və soba qapısının açmazdan əvvəl otağın mükəmməl ventilyasiya olmasını təmin edin. Cihaz bişirmə zamanı yanmağa qarşı istifadə olunan qoruyucu maddələrin xoşagəlməz qoxusunun səbəbi ola bilər.

Məhsulla işləməzdən əvvəl cihazın yanlarından plastik pilyonkanı çıxardın.

Heç vaxt əşyaları sobanın dibinə qoymayın; bu, emal örtüyünə zədə vurulmasının qarşısını ala bilər.

1. SELEKTOR dəstəyini çevirərək istənilən hazırlama üsulunu seçin.
  2. Hazırlama üsulunun tövsiyə edilən temperaturunu seçin və ya TERMOSTAT dəstəyini çevirərək istənilən temperaturu seçin.
- Hazırlama üsullarının və hazırlama temperaturlarının ətraflı siyahısını müvafiq cədvəldə göstərilib ( Soba hazırlama məsləhət cədvəlinə bax).

Hazırlama vaxtı aşağıdakılar daima mümkündür:

- SELEKTOR dəstəyini çevirərək istənilən hazırlama üsulunu seçin.
- TERMOSTAT dəstəyini çevirərək temperaturu quraşdırın.
- SELEKTOR dəstəyini "0" vəziyyətinə gətirərək bişirməni dayandırın.

Qablar daima təchiz olunan rəflərdə saxlanılmalıdır.

### TERMOSTAT indikator lampası

Bu lampanın yanan şəkildə olması sobanın qızdırılmasını bildirir. Sobanın daxili temperaturu nizamlanmış temperatura çatanda, bu lampa sönmür. Bundan sonra bu lampa daima yanır və sönmür, bununla o, termostatin işləməsinə və temperaturun sabit səviyyədə qalmasına işarə verir.

### Sobanın işığı

SELEKTOR dəstəyi "0"-dan başqa hər hansı bir vəziyyətdə olduqda soba işığı yanır. Soba çalışdığı zaman bu işıq daima yanır. Dəstəyi  çevirərək, bu işıq heç bir qızdırıcı element işləmədikdə belə işə qoşulur.

## Hazırlama rejimləri

Aşağıdakı rejimlərdən başqa hazırlama rejimlərində temperatur ölçüsü 60°C və Maks arasında nizamlanır

- QRİL (tövsiyə olunan temperatur səviyyəsi: MAX enerji səviyyəsi)
- QAZMAQLI (tövsiyə olunan temperatur səviyyəsi: 200°C-dək).

### KONVEKSIYA rejimi

Temperatur: temperatur 50°C və Max arasında olmalıdır. Bu durumda üst və alt qızdırıcı elementlər işə salınır. Qarşınızda müstəsna istilik paylanması və azaldılmış enerji sərfiyyətilə fərqlənən klassik, ənənəvi üslubda hazırlanan mükəmməl sobadır. Konveksiyalı sobanın, bir neçə inqrediyentdən hazırlanan xörəklərin, məsələn, kələm və qabırğaların, İspan üslubunda treska balığının, Ankona üslubunda ştokfiş balığının, düyü ilə zərif dana ətinin və s. hazırlanmasında bənzəri yoxdur. Bu soba, dana və mal eti əsasında bişirilən xörəklərin, habelə yavaş bişirilən, ət üzərinə yağ sürülən, mayelərin əlavə edilməsini tələb edən (kömür üzərində hazırlanan ət, pörtlənmiş xörəklərin, qulyaş, ov quşlarından hazırlanan xörəklərin, vetçinanın və s.) xörəklərin hazırlanmasında əla nəticələr göstərir. Bu sobanın piroqların, meyvələrin, bağlı zapekankaların hazırlanmasında verdiyi nəticələr bənzərsizdir. Konveksiya rejimində hazırlanma üsulundan istifadə etdikdə yalnız bir damcı tavasından və ya bişmə qəfəsindən istifadə olunur, əks halda istiliyin paylanması qeyri-bərabər olur. Qəfəsələri müxtəlif hündürlüklərdə quraşdıraraq siz üst və alt sobanın arasında istilik həcmi tarazlaşdırıla bilərsiniz. Qəfəsinin hündürlüyünü seçərək xörəyin üst tərəfdən ala biləcəyi istiliyi tənzimləmiş olursunuz..

### BİŞMƏ rejimi

Arxa istilik elementləri və ventilyator qoşulur, istilik yüngül və bərabər şəkildə sobaya paylanır. Bu rejimdən bişmə və hazırlanma temperaturuna həssas qidaların (məsələn, xəmirin qalxması tələb olunan piroqların) və eyni vaxtda 3 rəfdə pirojnaların hazırlanmasında istifadə edilir.

### VENTİLYATOR rejimi

Temperatur: 50°C və Maks. arasında istənilən temperatur Qızdırıcı elementlər və ventilyator qoşulur. İstiliyin sabit olması və bərabər paylanması hava vasitəsi ilə yeməyin hər tərəfdən bərabər bişməsinə və qızardılmasını təmin edir. Bu rejimdə siz eyni vaxtda bişmə temperaturları eyni olan müxtəlif xörəkləri hazırlaya bilərsiniz. Eyni vaxtda maksimum 2 qəfəsədən istifadə etmək mümkündür. Aşağıdakı bölmədə göstərilən qaydalara əməl etmək lazımdır: "Birdən çox qəfəsələrdə hazırlama".

Ventilyatorlu rejimlər qazmaqlı qidaların və uzun müddətli bişmə tələb edən xörəklərin, məsələn, lazanya, pasta, qızardılmış toyuq və kartof, və s. hazırlanmasında xüsusilə tövsiyə edilir. Bundan başqa istiliyin mükəmməl paylanması qızardılma prosesini daha aşağı temperaturda aparılmasına imkan verir. Belə halda qida şirələri qidada qalır, ət daha zərif olur, qızardılmış qidanın çəki itkiləri azalır. Ventilyatorlu rejimdə balıq yeməkləri daha

mükəmməl hazırlanır, çünki bu növ qida məhsullarına məhdud miqdarda ədvaların əlavə edilməsi onların xarici görünüşünə və dadına müsbət təsir göstərir.

Desertlər: ventilyatorlu rejimlərdə mayalı pirojnaların hazırlanması daha mükəmməldir.

Bundan başqa bu rejimin köməyi ilə 80 °C temperaturda ağ və qırmızı ətin buzdən əriməsini, çörəyin yumşalmasını təmin etmək olur. Daha zərif qidaları buzdən əritmək üçün termostati 60°C nizamlamaq, və ya termostati 0°C qoyaraq soyuq hava sirkulyasiyasını təmin etmək mümkündür.

### ÜST SOBA rejimi

Üst qızdırıcı elementin mərkəzi hissəsi qoşulur. Temperaturun yüksək olması və bilavasitə təsiri yüksək səthi temperaturunu tələb edən qidalara (dana və mal ətindən steyklər, file steykləri və antrekotlar) yararlıdır. Bu hazırlama üslubu məhdud həcmdə enerji sərf edir, kiçik həcmli qida məhsullarını qrıl şəklində bişməsinə yararlıdır. Qida məhsulunu qəfəsinin ortasında yerləşdirin, əks halda qida yaxşı bişməyəcək.

### PİTSA rejimi

Sobanın dairəvi və alt qızdırıcı elementləri, habelə ventilyator qoşulur. Bu qızdırıcı elementlərin və ventilyatorun birgə çalışması tez bir zamanda, xüsusilə sobanın alt hissəsində yüksək həcmli istilik yaradır. Birdən çox qəfəsələrdən istifadə edirsinizsə, qidaların vəziyyətini bişirmə prosesinin ortasında dəyişdirin.

### İKİQAT QRİL rejimi

Üst qızdırıcı element və fırlanan şiş qoşulur. Bu adi qrildən daha güclü qrıl rejimidir ki, yeni dizayn hesabına bişmə məhsuldarlığını 50% artırır, soyuq künc sahələrinin qarşısını alır. Qidanın üst tərəfinin qızarmasını istəyirsinizsə, bu rejimdən istifadə edin.

### VENTİLYATORLU İKİQAT QRİL rejimi

Üst qızdırıcı element, fırlanan şiş və ventilyator qoşulur. Bunların birgə çalışması, qızdırıcıların istiliyinin ventilyatorun köməyi ilə bütün istiqamətlərdə bərabər soba üzrə paylanmasını təmin edir. İstiliyin qidaya daha səmərəli daxil olması qidanın üst tərəfdən yanmasının qarşısını alır; Bu səbəbdən bu rejimdə qidalar daha tez qrıl altında bişir, iri ət hissələri fırlanan şişdən istifadə olunmadan qızardılır.

QRİL, İKİQAT QRİL və VENTİLYATORLU İKİQAT QRİL bişmə rejimləri zamanı sobanın qapısı bağlı olmalıdır.

QRİL və İKİQAT QRİL rejimlərində qəfəsə 5, damcı tavası 1 vəziyyətdə yerləşdirilməlidir ki, bişmə qalıqlarını (piy və/və ya yağları) üzərinə yığa bilsin. VENTİLYATORLU İKİQAT QRİL rejimində qəfəsə 2 və ya 3, damcı tavası isə 1 vəziyyətində olmalıdır ki, bişmə zamanı qalıqlar üzərinə yığıla bilsin.



### BUZDAN ƏRİMƏ rejimi

Sobanın alt hissəsində yerləşən ventilyator otaq temperaturu havanı qida ətrafı fırladır. Bu rejimdə bütün növ qida məhsulları, xüsusilə istilik tələb etməyən, məsələn, dondurma tortları, krem və bişmiş yumurta və süd kremləri, meyvə tortları kimi zərif məhsullar buzdən eridilir. Ventilyatorun köməyi ilə buzdən eritmə prosesinin müddəti iki dəfə azalır. Ət, balıq və çörək hallarda bu prosesi daha da sürətləndirmək mümkündür. Bunun üçün 80° - 100°C temperaturda "Multi-bişirmə" rejimindən istifadə etmək lazımdır.



### ALT VENTİLYASIYA rejimi

Alt qızdırıcı element və ventilyator qoşulur, bu üsulla istilik soba daxilində paylanılır. Bu rejimdə tərəvəz və balıq yeməklərini bişirmək məsləhətdir.



### SÜRƏTLİ İLKİN QIZDIRMA rejimi

Sobanın sürətli ilkin qızdırılması üçün. Yeməyi sobaya qoymazdan əvvəl ilkin qızdırılma rejiminin başa çatmasını gözləyin, sonra istədiyiniz bişirmə funksiyasını seçin.

### Qidaların bir neçə rəfdə eyni vaxtda hazırlanması

Əgər iki qəfəsədən istifadə etmək lazımdırsa, VENTİLYATORLU  rejimindən istifadə edin, ,

çünki yalnız bu rejimdə bu növ qidaları bişirmək mümkündür. Biz habelə

- 1 və 5 vəziyyətlərdən istifadə olunmamasını tövsiyə edirik. Bu səbəbdən həddən artıq birbaşa istilik həssas qidaları yandıra bilər.
- 2 və 4 vəziyyətlərdən istifadə olunur, daha çox istilik tələb edən qida 2 vəziyyətdə olan qəfəsədə yerləşdirilir.
- Müxtəlif bişirmə vaxtına və temperaturalara malik olan qidaları hazırlayanda, iki tövsiyə olunan temperaturaların tam arasında olan temperaturu nizamlayın (Sobada hazırlama məsləhətləri cədvəli), daha zərif qidaları 4 vəziyyətdə qəfəsənin üzərində yerləşdirin. İlk öncə daha qısa bişirmə müddəti olan qidaları sobadan çıxardın.
- 220°C temperaturda pitsaları bir neçə qəfəsələrdə hazırladıqda, sobanı 15 dəqiqə ərzində ilkin qızdırın. Ümumiyyətlə 4 vəziyyətdə olan qəfəsədə bişirmə prosesi daha uzun çəkir: ən aşağı qəfəsədə hazırlanan pita ilk çıxardılmalı, bir neçə dəqiqədən sonra isə 4 vəziyyətində hazırlanan pita çıxardılmalıdır.
- Damcı tavasını altda, qəfəsəni isə üstə yerləşdirin.

### Əməli hazırlama məsləhətləri

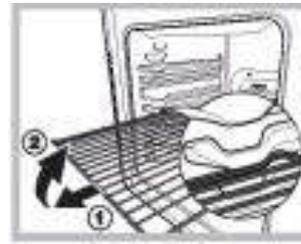
QRİL rejimində damcı tavası bişmə zamanı qalıqları (piy və/və ya yağları) yığmaq üçün 1 vəziyyətində olmalıdır.

### QRİL

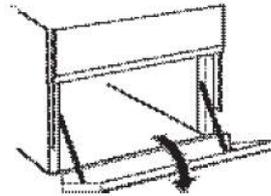
- Qəfəsəni 3 və ya 4 vəziyyətində yerləşdirin. Qidaları qəfəsənin ortasına qoyun.
- Enerji səviyyəsini maksimuma qaldırılmasını tövsiyə edirik. üst qızdırıcı element termostat vasitəsi ilə tənzimlənir, ola bilsin ki, daima çalışsın.

### PİTSA

- Yüngül alümin tavadan istifadə edin. Onu qəfəsənin üzərində yerləşdirin. Xırtıldayan qazmaq istəyirsinizsə, damcı tavasından istifadə etməyin, çünki bu tava ümumi bişmə müddətini uzadaraq bu qazmağın əmələ gəlməsinin qarşısını alır.
- Əgər pitsada bir çox dolduruculardan istifadə olunursa, biz bişmə prosesinin yarısında motsarella pendirinin əlavə edilməsini tövsiyə edirik.



**XƏBƏRDARLIQ!** Soba stop sistemi ilə təchiz olunub, bu sistem qəfəsələrin qəflətən çıxmasına mane olur. (1) Şəkildə göstərilən kimi, qəfəsələri tam çıxartmaq üçün onları qabaq hissəsindən tutub, azca qaldırıb çıxarmaq (2) mümkündür.



### Soba altı saxlama bölməsi (yalnız bəzi modellərdə)

Soba altında yerləşən bölmədə bişirmə tavaları və bişirmə aksesuarlarını saxlamaq olar.

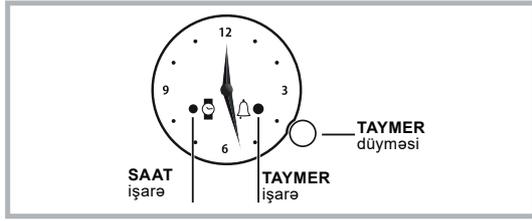
Bundan başqa, soba çalışdığı zaman, bu bölmədən qidaların isti qalması üçün istifadə etmək mümkündür. Saxlama bölməsini açmaq üçün onu aşağı dartın.

Diqqət: Bu saxlama bölməsində tezalışan materialları saxlamaq qadağandır.

RECEPT	BİŞİRMƏ FUNKSİYASI	BİŞİRMƏ SƏVİYYƏSİ (aşağıdan)	TEMPERATUR (°C)	VAXT (dəq)
Biskvit	Termal	2	160 - 190	30 - 60
	Konveksiya	02. kVt	160 - 180	30 - 55
İçli pirojnalər (çiz-keyk, ştrudel, meyvəli pirojna)	Termal	3	180 - 200	50 - 100
	Konveksiya	2 - 4	160 - 190	40 - 90
Bulkalar	Termal	3	160 - 180	20 - 45
	Konveksiya	1 - 3 - 5	140 - 150	30 - 45
Kiçik pirojnalər	Termal	3	160 - 180	20 - 45
	Konveksiya	1 - 3 - 5	150 - 160	30 - 45
Pitsa	Termal	3	230 - 250	10 - 25
	Konveksiya	2 - 4	190 - 210	15 - 30
Sosislər/Donuz qabırğası/ Hamburger	Açıq odda qızartmaq	4	MAKS	15 - 30
Lotaringiya piroqu	Termal	3	180 - 200	50 - 70
Lotaringiya piroqu	Konveksiya	2 - 4	170 - 190	60 - 80
Qızardılmış çörək dilimi	Açıq odda qızartmaq	5	MAKS	İlkin qızdırma 5' Bişirmə 2.5'
Lazanya	Termal	2	170 - 190	40 - 60
Toyuq	Termal	2	200 - 230	50 - 90
	Turboqızdırma	3	200 - 220	55 - 70
Mal əti	Termal	2	190 - 200	70 - 110
	Konveksiya	2	180 - 190	80 - 120
Dana əti	Termal	2	190 - 200	70 - 110
	Konveksiya	2	180 - 190	80 - 120
Balıq	Termal	2	170 - 190	30 - 50
	Açıq odda qızartmaq	4	200	20 - 30
Doldurulmuş tərəvəz	Konveksiya	2	180 - 200	50 - 70

# Saat və taymerin qurulması

## Ölkə üslublu taymer ilə saat



! Bütün parametrlər yalnız soba elektrik şəbəkəsinə qoşulduqda daxil edilə bilər. 10 saniyədən çox davam edən elektrik kəsilməsi halında proqramçı saxlayır: cərəyan bərpa edildikdə, sönmənin baş verdiyini və vaxtın yenidən təyin edilməli olduğunu göstərmək üçün SAAT işarəsi yanıb-sönür.

### Müddətin quraşdırılması

Müddəti əl rejimində quraşdırmaq üçün, displaydə CLOCK (SAAT) piktogramı yanıb sönməyə qədər VAXT PARAMETRLƏRİ düyməsini basın.

Sonra, göstərilən vaxt parametrini 1 dəqiqəlik addımlarla artırmaq və ya azaltmaq üçün düyməni saat yönünə və ya saat yönünün əksinə çevirin; dəqiqə əqrəbi müvafiq olaraq saat əqrəbi istiqamətində və ya saat əqrəbinin əksinə, 1 dəqiqəlik addımlarla hərəkət edir.

Ən son tənzimləmədən 10 saniyə keçdikdən sonra proqramçı avtomatik olaraq tənzimləmə rejimindən çıxır.

### Taymerin quraşdırılması

Bu funksiya bişməyə mane olmur və sobanın işinə təsir etmir; Bu funksiya müəyyən davam etmə müddəti qurtardıqdan sonra zümmeri işə salır.

Dəqiqə hesablayıcısını aktivləşdirmək üçün DƏQİQƏ MƏLUMATÇI ikonu yanıb-sönməyə başlayana qədər VAXT PARAMETRİ düyməsini qısaca basın. Quraşdırılmış müddəti artırmaq və ya azaltmaq üçün VAXT PARAMETRİ düyməsini saat əqrəbi istiqamətində və ya saat yönünün əksinə çevirin; dəqiqə əqrəbi 1 dəqiqəlik addımlarla hərəkət edəcək. DƏQİQƏ MƏLUMATÇI işarəsi ən son fırlanmadan sonra 10 saniyə ərzində davamlı olaraq yanıb-sönür. Ən azı 1 dəqiqəlik bişirmə vaxtı proqramlaşdırılıbsa, VAXT PARAMETRİ düyməsini sıxmaqla və ya 10 saniyə keçmək şərti ilə parametr təsdiqlənə bilər.

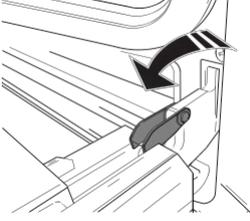
Yandırılmış DƏQİQƏ MƏLUMATÇI işarəsi müddətin təyin olunduğunu göstərir; geri sayım dərhal başlayacaq. PROQRAMLAR düyməsindən istifadə etməklə arzu olunan hazırlama üsulunu seçin. Müəyyən edilmiş müddətə baxmaq üçün VAXT PARAMETRİ düyməsini qısaca basın və buraxın; əllər və nişanlar qalan dəqiqələri göstərəcək. Müəyyən edilmiş vaxtın sonunda DƏQİQƏ MƏLUMATÇI ikonası yanıb-sönür və səs signalı 1 dəqiqə ərzində səslənir (onu susdurmaq üçün düyməni qısaca basın). PROQRAMLAR düyməsini "0" vəziyyətinə gətirin.

Parametrləri ləğv etmək üçün VAXT PARAMETRİ düyməsini 3 saniyə basın: proqramlaşdırma ləğv ediləcək və DƏQİQƏ MƏLUMATÇI işarəsi sönəcək.



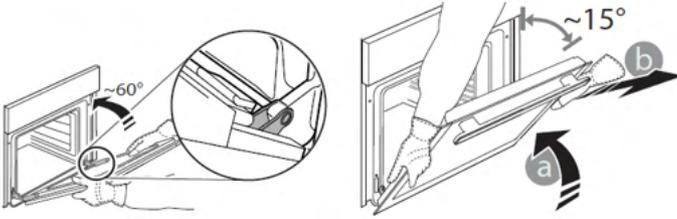
## QAPIIN ÇIXARILMASI VƏ YENİDƏN QURAŞDIRILMASI

1. Qapını çıxarmaq üçün, onu tam açıb cəftələri açılmış vəziyyətinə gətirindək yendirin.



2. Qapını bacardığınız qədər bağlayın. İki əlinizlə qapının bərk tutacağından tutun - tutacağı dəstək ilə tutmayın.

Qapını sadəcə bağlayaraq (a) eyni vaxtda (b) oturacağından ayrılanadək yuxarı istiqamətdə



Qapını yumşaq səthdə bir tərəfinə qoyun.

3. Qapını soba tərəfə hərəkətə gətirib, şarnirlərin qırmaqlarını oturacaq yuvaları ilə düzləşdirib, üst hissəsini isə oturacaq yuvasına bərkidib yenidən quraşdırın.

4. Qapını aşağı salıb tam <sup>tirin: Onların tam aşağı</sup> açın. Dilçəkləri ilkin vəziyyətə gətirib, üst hissəsini isə oturacaq yuvasına bərkidib yenidən quraşdırın.

5. Qapının bağlanmasına cəhd edin, qapının idarəemə paneli ilə uzlaşmasına əmin olun. Uzlaşmırsa, yuxarıdakı əməliyyatları təkrar edin.

## Buxarla sobanın təmizlənməsi

Bu üsulla çox yağlı ətin bişməsindən (qızardılmasından) sonra sobanı təmizlənməsini təmin etmək olar.

Bu prosesdə sobanın daxilində rahat təmizləmək üçün yaradılan buxarın köməyi ilə sobanın divarlarında toplanmış çirki asanlıqla təmizləmək olur.

Diqqət! Buxarla təmizləməzdən əvvəl:

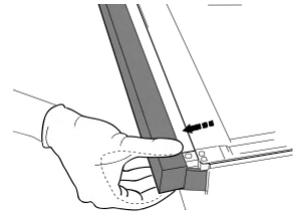
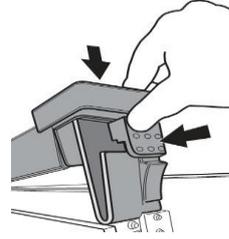
-Sobanın dibindən qida qalıqlarını və yağları təmizləyin.

- Sobanın aksesuarlarını (barmaqlıqları və damcı tavaları) çıxarıb qırağa yerləşdirin. Yuxarıdakıları aşağıda göstərilən qaydada yerinə yetirin:

1. Sobada yerləşən bişirmə altlığına 300 ml su töküb altlığı alt rəfdə yerləşdirin. Damcı tavası olmayan modellərdə bişirmə lövhəsindən istifadə edin, lövhəni aşağı rəfdə yerləşən qrilin üzərində yerləşdirin;

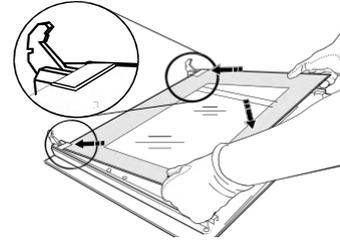
## TƏMİZLƏMƏK ÜÇÜN DİLÇƏK - ŞÜŞƏNİN TƏMİZLƏNMƏSİ

1. Qapını çıxarıb dəstəyi aşağı vəziyyətdə yumşaq səthdə yerləşdirdikdən sonra iki saxlayan sıxacı eyni vaxtda basıb qapının üst kənarını özünü çəkin.



2. İki əlinizlə daxili şüşəni qaldıraraq bərk tutub onu çıxarın, təmizləməzdən əvvəl yumşaq səthdə yerləşdirin.

3. Daxili qapı yığılan zaman şüşə lövhəsini düzgün taxın ki, lövhədə əks əks olunan mətn tərs vəziyyətdə olmasın və asan şəkildə oxuna bilinsin.



4. Üst kənarı yenidən quraşdırın: Çığğıltı səsi düzgün quraşdırmanın əlamətidir. Qapının quraşdırmazdan əvvəl kəpəcin bərk yerində oturmasına əmin olun.

2. ☹ **SOBAALTI** funksiyasını seçin, temperaturu 90 ° C quraşdırın;

3. sobanı 35 dəqiqə bu rejimdə saxlayın;

4. sobanı söndürün;

5. Soba soyuyandan sonra, onun qapısını açıb su və nəm parça ilə təmizləmə prosesini başa çatdırın;

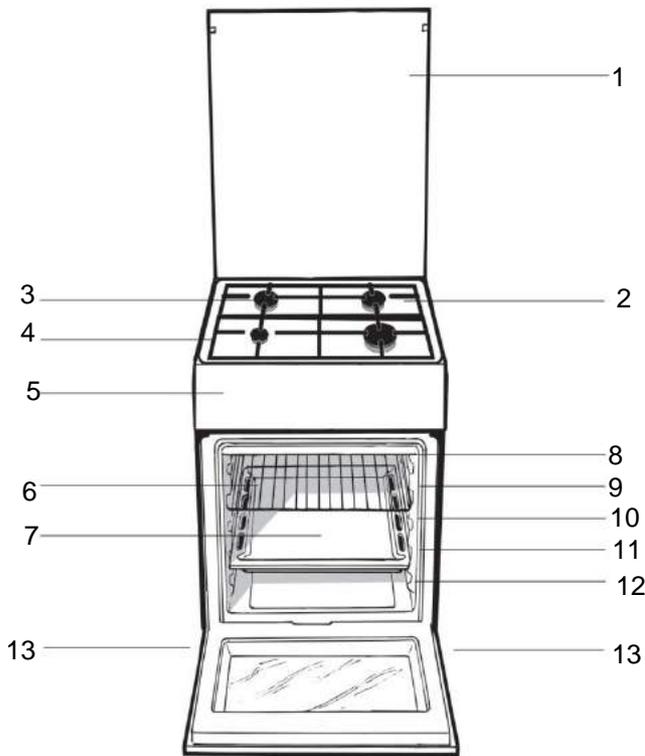
6. Təmizləmədən sonra sobada hər hansı su qalıqları olmamalıdır

Bişirmədən, xüsusilə yağlı xörəklərin bişməsindən sonra təmizləmə is prosesini başa çatdırdıqda yağ izlərini təmizlənməsi müəkkəb hala çevrilən zaman, qabağki paraqraflarda təsvir edilən ənənəvi təmizləmə proseslərinin tətbiqi mümkündür.

Yalnız soyuq sobada təmizləmə işlərini aparın!

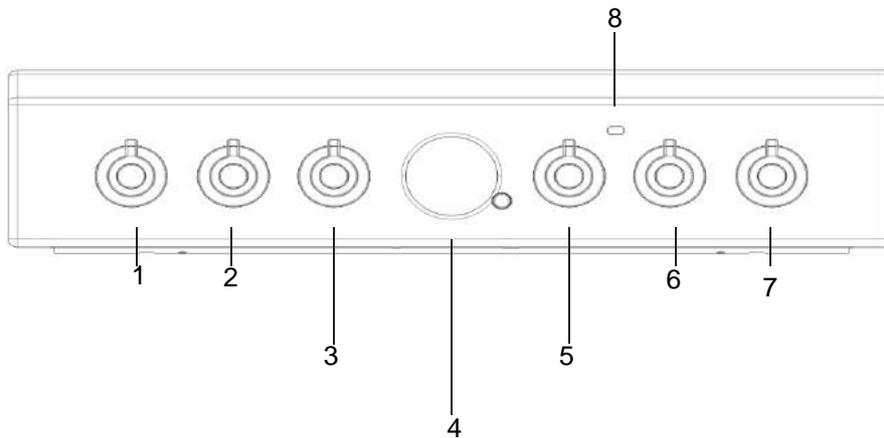
# KA მოწყობილობის აღწერა

## საერთო ხედი



1. შუშის თავსახური
2. დაღვრის შემაკავებელი ზედაპირი
3. გაზის ქურატა
4. ქურის გისოსები
5. მართვის პანელი
6. გრილი
7. ქვესადგამი მიმმართველები მოსრიალე თაროებისთვის
8. პოზიცია 5
9. პოზიცია 4
10. პოზიცია 3
11. პოზიცია 2
12. პოზიცია 1
13. რეგულირებადი ფეხი

## მართვის პანელი



1. ქურის ქურატა მართვის სახელურები
2. ქურის ქურატა მართვის სახელურები
3. რეჟიმის შერჩევის სახელური

4. ანალოგიური პროგრამატორი
5. თერმოსტატის სახელური
6. ქურის ქურატა მართვის სახელურები

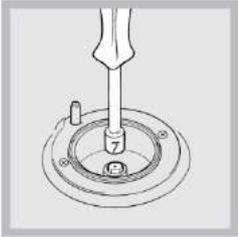
7. ქურის ქურატა მართვის სახელურები
8. თერმოსტატის ინდიკატორი

# ინსტალაციის რჩევები

## სხვადასხვა ტიპის გაზთან ადაპტაცია

შესაძლებელია მოწყობილობის ადაპტაცია თავდაპირველად ჩართული გაზის ტიპისგან განსხვავებულ გაზთან (ეს მითითებულია თავსახურზე).

### ქურის ადაპტაცია



ქურატის საქშენების შეცვლა:

1. მოხსენით ქურის გისოსები და ქურატები გასწიეთ დამჭერებიდან.
2. ამოხრახნეთ საქშენები 7 მმ ტორსული ქანჩის გასაღების გამოყენებით (იხ. სურათი), და

შეცვალეთ ისინი ახალი ტიპის გაზისთვის განკუთვნილი საქშენებით (იხილეთ საქშენების და ქურატების სპეციფიკაციების ცხრილი).

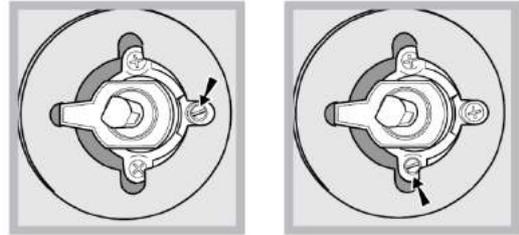
3. შეცვალეთ ყველა კომპონენტი, ზემოთ ჩამოთვლილი ინსტრუქციების უკუ თანმიმდევრობით შესრულებით.

ქურის ქურატების რეგულირება' მინიმალური პარამეტრები:

1. მოატრიალეთ ონკანი მინიმალურ პოზიციაზე.
2. მოხსენით სახელური და დაარეგულირეთ რეგულირების ხრახნი, რომელიც განთავსებულია კონუსური წკირის შიგნით ან მის გვერდზე, სანამ ალი არ გახდება მომცრო მაგრამ მდგრადი. თუ მოწყობილობა ჩართულია თხევადი გაზის ნაკადში, მარეგულირებელი ხრახნი რაც შეიძლება მჭიდროდ უნდა იქნას დაჭიმული.
3. სანამ ქურატა ანთია, სწრაფად გადაატრიალეთ სახელური მინიმუმიდან მაქსიმუმამდე და პირიქით, ამასთან შეამოწმეთ, რომ ალი არ ქრებოდეს.

ქურის ქურატები არ საჭიროებენ პირველადი ჰაერის რეგულირებას.

დენის კაბელის დამონტაჟების შემდეგ, ლითონის თავსახური გაამაგრეთ სამი ხრახნით.



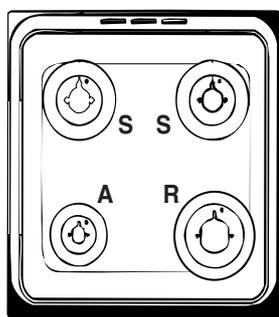
მოწყობილობის რეგულირების შემდეგ, მისი სხვა ტიპის გაზზე გამოსაყენებლად, შეცვალეთ წინა მარკირება ახლით, რომელიც შეესაბამება ახალი ტიპის გაზს (მოცემული ეტიკეტები ხელმისაწვდომია ტექნიკური დახმარების ავტორიზებულ ცენტრებში).

თუ გამოყენებული გაზის წნევა განსხვავდება (ან ოდნავ ცვალებადია) რეკომენდირებული წნევისგან, შემავალ შლანგზე დაყენებული უნდა იყოს წნევის რეგულატორი მოქმედი EN 88-1 და EN 88-2 სტანდარტების შესაბამისად, რომელიც შეეხება "გაზის მიმართულების რეგულატორებს).

ქურატის და საქშენის სპეციფიკაციების ცხრილი

ცხრილი 1				თხევადი გაზი				ბუნებრივი გაზი			
ქურატა	დიამეტრი (მმ)	თერმული სიმპლავრე კვტ (თბოუნარი*)		ბაიპასი 1/100 (მმ)	საქშენი 1/100 (მმ)	ნაკადი* გ/სთ		საქშენი 1/100 (მმ)	ნაკადი* ლ/სთ	საქშენი 1/100 (მმ)	ნაკადი* ლ/სთ
		ნომინალი	შემცირებული			***	**				
ჩქარი (დიდი)(რ)	100	3.00	0.7	41	87	218	214	128	286	158	286
ნახევრად ჩქარი (საშუალო)(ს)	75	1.90	0.4	30	70	138	136	104	181	143	181
დამატებითი (მცირე)(ა)	51	1.00	0.4	30	52	73	71	76	95	106	95
მიწოდების წნევა	ნომინალი (მბარი)						28-30	37	20		13
	მინიმუმი (მბარი)						20	25	17		6,5
	მაქსიმუმი (მბარი)						35	45	25		18

- \* 15°C-ზე და 1013 მბარი- მშრალი გაზი
- \*\* პროპანი თბოუნარი = 50,37 მჯ/კგ
- \*\*\* ბუთანის თბოუნარი = 49,47 მჯ/კგ  
ბუნებრივი გაზის თბოუნარი = 37,78 მჯ/მ3



მახასიათებლების ცხრილი	
ქურატები	შეიძლება ადაპტირება ნებისმიერი ტიპის გაზთან, რომელიც მითითებულია მონაცემთა დაფაზე
ძაბვა და სიხშირე	ნახე მონაცემთა დაფა
ენერგეტიკული ეტიკეტი და ეკოდიზაინი	ენერჯის მოხმარება ბუნებრივი კონვეკცია - გაცხელების რეჟიმი:  კონვეკციის რეჟიმი კლასის იძულებითი კონვეკციის ენერჯის განცხადებული მოხმარება - გაცხელების რეჟიმი: ცხოზა

მონაცემთა დაფა, განთავსებულია გადასახსნელში ან, ღუმელის განყოფილების გახსნის შემდეგ, ღუმელის მარცხენა კედელზე შიგნიდან.

# ჩართვა და გამოყენება

## ქურის გამოყენება

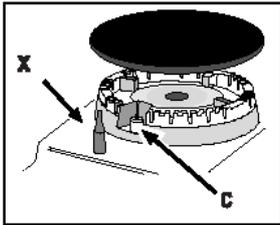
### ქურატების განათება

თითოეული ქურატის სახელურისთვის არსებობს სრული რგოლი, რომელიც მიუთითებს ალის სიძლიერეს შესაბამისი ქურატისთვის.

ქურაზე ერთ-ერთი ქურატის გასანათებლად:

1. ალი ან გაზის სანთებელა მიუახლოვეთ ქურატს.
2. დააჭირეთ ქურატის სახელურს და მოატრიალეთ საათის ისრის მიმართულებით საწინააღმდეგოდ ისე, რომ მაქსიმალური ალის პოზიციაზე მივიდეს **A**.
3. დაარეგულირეთ ალის ინტენსიურობა სასურველ დონემდე ქურატის სახელურის საათის ისრის მოძრაობის საწინააღმდეგოდ მიმართულებით მოტრიალებით. ეს შესაძლოა იყოს მინიმალური პარამეტრი **A**, მაქსიმალური პარამეტრი **B** ან ნებისმიერი პოზიციას ამ ორს შორის.

თუ მოწყობილობა აღჭურვილია ელექტრონული ამნთებით



მოწყობილობა\* (C), დააჭირეთ ქურატის სახელურს და მოატრიალეთ საათის ისრის მიმართულებით, ალის მინიმალური პარამეტრისკენ, სანამ ქურატა არ გაინთება. ქურატა სახელურის აწვევის შემდეგ შესაძლოა გამოირთოს. თუ ეს

მოხდება გაიმეორეთ ოპერაცია, სახელურზე უფრო ხანგრძლივი დროით ზეწოლით.

თუ მოწყობილობა აღჭურვილია ალის მცველი მოწყობილობით (X), დააჭირეთ და გეჭიროთ ქურატის სახელური დაახლოებით 3-7 წამის განმავლობაში ნთების და მოწყობილობის გააქტიურებისთვის.

თუ ალი შემთხვევით ჩაქრება, გამორთეთ ქურატა და დაელოდეთ, მინიმუმ 1 წუთი, მანამ სანამ სცდით მის განმეორებით ჩართვას.

ქურატის გამოსართავად, მოატრიალეთ სანამ არ გაჩერდება\*. როდესაც რეჟიმის შერჩევის სახელური რომელიმე პოზიციაზეა გარდა გამორთულისა, ირთვება "ჩართვის" ინდიკატორი.

### ქურატების გამოყენების პრაქტიკული რჩევები

იმისათვის, რომ ქურატები ყველაზე ეფექტურად მუშაობდეს და დაიზოგოს მოხმარებული გაზის რაოდენობა, რეკომენდირებულია თავსაზურიანი და ბრტყელპირიანი ტაფების გამოყენება. ისინი აგრეთვე უნდა შეესაბამებოდეს ქურატების ზომებს:

ქურატა	ჭურჭლის დიამეტრი (სმ)
ჩქარი(რ)	24 - 26
ნახევრად ჩქარი (ს)	16 - 20
დამატებითი (ა)	10 - 14

ქურატის ტიპის იდენტიფიკაციისთვის, მიმართეთ დიაგრამებს, რომელიც მოყვანილია "ქურატის და საქშენის სპეციფიკაციები".

## ღუმელის გამოყენება

მოწყობილობის პირველად გამოყენებისას, გააცხელეთ ცარიელი ღუმელი დახურული კარით სულ მცირე ნახევარი საათი. დარწმუნდით, რომ ოთახი კარგად განიავებადია ღუმელის გამორთვამდე და მისი კარის გამოღებამდე. მოწყობილობა შესაძლოა გამოსცემდეს ოდნავ უსიამოვნო სუნს, რომელიც გამოწვეულია, წვის პროცესში გამოყენებული დამცავი საშუალებებით.

პროდუქტის ექსპლუატაციამდე მოაშორეთ მოწყობილობის გვერდებს მთელი ფირი.

არასოდეს არ დადოთ საგნების უშუალოდ ღუმელის ძირზე; ამით თავიდან აიცილებთ მინანქრული ფენის დაზიანებას.

1. აირჩიეთ სასურველი ცხობის რეჟიმი შერჩევის სახელურის მოტრიალებით.
2. აირჩიეთ რეკომენდირებული ტემპერატურა ცხობის რეჟიმისთვის ან სასურველი ტემპერატურა თერმოსტატის სახელურის მოტრიალებით. ცხრილი რომელშიც დაწვრილებით აღწერილია ცხობის რეჟიმები და ცხობის რეკომენდირებული ტემპერატურები, შეგიძლიათ ნახოთ შესაბამის ცხრილში (იხილეთ ღუმელის მომზადების რეკომენდაციების ცხრილი).

ცხობის განმავლობაში ყოველთვის შეგიძლიათ:

- შეცვალოთ ცხობის რეჟიმი შერჩევის სახელურის მოტრიალებით.
- შეცვალოთ ტემპერატურა თერმოსტატის სახელურის მოტრიალებით.
- ცხობის შეწყვეტა რეჟიმი შერჩევის სახელურის მოტრიალებით "0" პოზიციაზე.

ყოველთვის მოათავსეთ ჭურჭელი ამისათვის განკუთვნილ თარო(ებ)ზე.

### თერმოსტატის ინდიკატორი

როდესაც ის განათებულია, ღუმელი გამოიმუშავებს სითბოს. ის გამოირთობა როდესაც ღუმელს შიგნით მიღწეული იქნება არჩეული ტემპერატურა. ამ დროს სინათლე ინთება და რიგრიგობით გადაერთვება, მასზედ მითითებით, რომ თერმოსტატი მუშაობს და ტემპერატურას ინარჩუნებს მუდმივ დონეზე.

### ღუმელის სინათლე

ეს ირთობა ამორჩევის სახელურის მოტრიალებით "0"-გან განსხვავებულ ნებისმიერ პოზიციაზე. ის რჩება ჩართული მანამდე, სანამ ღუმელი მუშაობს. სახელურით ამორჩევის შემდეგ, სინათლე ინთება გამაცხელებელი ელემენტების აქტივაციის გარეშე.

## ცხოვის რეჟიმი

ტემპერატურის მაჩვენებელი ცხოვის ნებისმიერი რეჟიმისთვის შეიძლება განისაზღვროს 60°C და მაქსიმუმ შორის, გარდა შემდეგი რეჟიმებისა

- გრილი (რეკომენდირებულია: განსაზღვროთ მხოლოდ მაქსიმალურ დონეზე)
- გრატენი (რეკომენდირებულია: არ აღემატებოდეს 200°C).

### კონვექციის რეჟიმი

ტემპერატურა: 50°C და მაქსიმალურს შორის ნებისმიერი ტემპერატურა მოცემულ პარამეტრზე, ზედა და ქვედა გაცხელების ელემენტები ირთობა. ეს არის კლასიკური, ტრადიციონალური ღუმელის ტიპი რომელიც სრულყოფილ იქნა, სითბოს განსაკუთრებული განაწილებით და ენერჯის შემცირებული მოხმარებით. კონვექციურ ღუმელს აქამდე არ ჰყავს ბადალი, როდესაც საქმე ეხება კერძების მომზადებას, რომლებიც რამოდენიმე ინგრედიენტებისგან შედგება, მაგალითად: კომბოსტო ნეკნებით, ვირთეზა ესპანურად, Ancona კალმახი, ნორჩი ხბოს ნეკნები ბრინჯით და ა.შ. შეუდარებელი რეზულტატი მიიღწევა ხბოს ან საქონლის ხორცის მომზადებისას (ჩაშუშული ხორცის კერძები, ჩაშუშული ხორცი, გულიაში, ველური თამაში, ვეტჩინა და ა.შ.) როდესაც საჭიროა მათი ნელი მზადება და სითხის ან ცხიმის დამატება. ამის მიუხედავად, ის რჩება საუკეთესო სისტემად ტორტების გამოსაცხობად, ხილის და დახურული კერძების კულინარიისთვის ქვებით ღუმელში გამოსაცხობად. კონვექციის რეჟიმში მომზადებისას გამოიყენეთ მხოლოდ ერთი ქვაბი ან პოდნოსი, სხვაგვარად სითბოს განაწილება არ იქნება თანაბარი. თაროს სხვადასხვა სიმაღლის გამოყენებისას, თქვენ შეგიძლიათ სითბოს ბალანსირება ღუმელის ზედა და ქვედა ნაწილებს შორის. ამორჩიეთ თაროების ერთ-ერთი სიმაღლე, იმისგან გამომდინარე, ესაჭიროება თუ არა კერძს ზევიდან მეტი ან ნაკლები სითბო.

### ცხოვის რეჟიმი

უკანა გამაცხელებელი ელემენტი და ვენტილაციური ჩართულია, რაც უზრუნველყოფს სითბოს განაწილებას მთელს ღუმელში მსუბუქი და ერთგვაროვანი გზით. ეს რეჟიმი იდეალურად უხდება ცხოვს და კერძის მომზადებას, რომელიც მგრძობიარეა ტემპერატურის მიმართ (მაგალითად, ტორტები, რომლებსაც ესაჭიროებათ ამაღლება) და 3 თაროზე ერთდროულად გამოცხობას.

### რეჟიმი ვენტილაციით

ტემპერატურა: ნებისმიერი ტემპერატურა 50°C და მაქსიმუმს შორის. გამაცხელებელი ელემენტები და ვენტილაციური ჩაირთვება. ვინაიდან სითბო მთელს ღუმელში რჩება მდგრადი და ერთგვაროვანი, ჰაერი ამზადებს და აგრილებს საკვებს თანაბრად მისი სრული პერიმეტრით. ამ რეჟიმით, თქვენ შეგიძლიათ მოამზადოთ სხვადასხვა კერძები ერთდროულად, იმ პირობით, რომ მათი მომზადების ტემპერატურა ერთნაირია. ერთდროულად შეიძლება მაქსიმუმ 2 თაროს გამოყენება, მიჰყევით შემდეგი თავის ინსტრუქციებს: "ერთზე მეტ თაროზე გამოცხობა".

რეჟიმი ვენტილაციით, განსაკუთრებით რეკომენდირებულია კერძებისთვის, რომელთაც ესაჭიროებათ გრატენ დამუშავება ანდა მომზადების საგრძობლად ხანგრძლივი დრო, როგორცაა მაგალითად: ლაზანია, მაკარონის ნაწარმი, შემწვარი წიწილა და კარტოფილი, და ა.შ. გარდა ამისა, სითბოს საუკეთესო განაწილება უზრუნველყოფს მკვეთრად დაბალი ტემპერატურების გამოყენება შემწვარის მომზადებისას. ეს იწვევს წველის დანაკარგის შეცირებას, უფრო რბილ ხორცს

და შემწვარის წონის დაკარგვის შემცირებას. რეჟიმი ვენტილაციით, განსაკუთრებით უხდება თევზის მომზადებას, რომლის მომზადებაც შეიძლება მანალებლების შეზღუდული რაოდენობის გამოყენებით. ამასთან საკუთარი წველის და გარეგანი ხედის შენარჩუნებით.

დესერტი: რეჟიმი ვენტილაციით, აგრეთვე უხდება საფუარიანი ნამცხვრების გამოცხობას.

გარდა ამისა ამ რეჟიმის გამოყენება შეიძლება თეთრი ან წითელი ხორცის და პურის სწრაფი გაღობისთვის, ტემპერატურის 80 °C განსაზღვრით. უფრო მეტად დელიკატური პროდუქტების გაღობისთვის თერმოსტატი დააყენეთ 60°C-ზე ან გამოიყენეთ მხოლოდ ცივი ჰაერის ცირკულაციის ფუნქცია, თერმოსტატის 0°C-ზე დაყენებით.

### რეჟიმი ზედა ღუმელი

სუცა გამაცხელებელი ელემენტის ცენტრალური ნაწილი ჩართულია. გრილის მაღალი და პირდაპირი ტემპერატურა რეკომენდირებულია კვების პროდუქტებისთვის, რომელთაც ესაჭიროებათ მაღალი ზედაპირული ტემპერატურა (ხბოს და საქონლის სტეიკი, ფილეს სტეიკი და ენტროკოტი). ცხოვის ეს რეჟიმი იყენებს ენერჯის შეზღუდულ რაოდენობას და იდეალურად უხდება მცირე კერძების გრილზე მომზადებას. საკვები განათავსეთ გისოსის ცენტრალურ ნაწილში, სხვაგვარად ის არასწორად იქნება მომზადებული, თუ განათავსებთ კუთხეებში.

### რეჟიმი პიცა

წრიული გამაცხელებელი ელემენტები და ღუმელის ძირზე განთავსებული ელემენტები ჩართულია და აქტიურია ვენტილაციით. ეს კომბინაცია სწრაფად აცხელებს ღუმელს, აწარმოებს სითბოს საგრძობლად ოდენობას, განსაკუთრებით ქვედა ელემენტისგან. თუ ერთდროულად იყენებთ ერთზე მეტ თაროს, ჭურჭლის პოზიცია ცხოვის ნახევარში შეცვალეთ

### რეჟიმი ორმაგი გრილი

ზედა გამაცხელებელი ელემენტი და გრილის თავსახური გააქტიურებულია.

ეს უზრუნველყოფს უფრო მასიურ გრილს, ვიდრე გრილის ჩვეულებრივი პარამეტრი, და აქვს ინოვაციური დიზაინი, რომელიც ზრდის მომზადების ეფექტურობას 50% და აბათილებს უფრო გრილ კუთხოვან არეებს. გამოიყენეთ გრილის მოცემული რეჟიმი საკვების ზედაპირზე თანაბარი შეწვის მისაღწევად.

### რეჟიმი ორმაგი გრილი ვენტილაციით

ზედა გამაცხელებელი ელემენტი და ჩანგალი აქტიურია, და ვენტილაციური იწყებს მუშაობას. მახასიათებლების მსგავსი შეთავსება ზრდის გამაცხელებელი ელემენტების ერთმიმართულებიანი სითბური გამოსხივების ეფექტურობას, ღუმელში ჰაერის იძულებითი ცირკულაციის ხარჯზე. ეს საკვების ზედაპირის წვის პრევენციას ახდენს, სითბოს ნებას რთავს რა, შევიდეს საკვების უფრო ეფექტურად ამისათვის ეს საკვების გრილზე მომზადების იდეალური რეჟიმი ანდა ხორცის დიდი ნაჭრების შამფურის გარეშე მომზადებისთვის.

გრილი, ორმაგი გრილი და ორმაგი გრილი ვენტილაციით რეჟიმები უნდა შესრულდეს ღუმელის დახურული კარით.

საკვების გრილის და ორმაგი გრილის რეჟიმში მომზადებისას გისოსი შედგით პოზიცია 5 და ქვესადგამი პოზიცია 1, შეწვის სითხის (ცხიმის ან ქონის) შეგროვებისთვის. როდესაც იყენებთ ორმაგი გრილი ვენტილაციით რეჟიმს, გისოსი შედგით პოზიცია 2 ან 3 და ქვესადგამი პოზიცია 1 შეწვის სითხის შეგროვებისთვის



### გალღობის რეჟიმი

ღუმელის ძირზე განთავსებული ვენტილატორი, უზრუნველყოფს საკვების გარემო ოთახის ტემპერატურაზე ცირკულაციას. ეს რეკომენდირებულია საკვების ყველა ტიპის პროდუქტისთვის, მაგრამ კერძოდ მგრძნობიარე პროდუქტისთვის, რომელთაც არ ესაჭიროებათ სითბო, მაგალითად: ნაყინიანი ნამცხვრები, ნაღებიანი ან კრემოვანი დესერტი, ხილის ნამცხვრები. ვენტილატორის გამოყენებით, გაღღობის დრო დაახლოებით ნახევრდება. ხორციან, თევზთან და პურთან დაკავშირებით, პროცესის დაჩქარება შეგიძლიათ "მულტი-ცხობის" რეჟიმის გამოყენებით და ტემპერატურის 80° - 100°C დაყენებით.



### რეჟიმი ქვედა ვენტილატორით

ქვედა გამაცხელებელი ელემენტი და ვენტილატორი ჩართულია, რაც საშუალებას აძლევს ღუმელის სრული მოცულობით სითბოს განაწილებას. ეს კომბინაცია სასარგებლოა ბოსტნეულის და თევზის ნორჩი ცხობისთვის.



### სწრაფი წინასწარი გაცხელების რეჟიმი

ღუმელის წინასწარი სწრაფი გაცხელებისთვის. საკვების ღუმელში განთავსებამდე დაელოდეთ სანამ წინასწარი გაცხელება დასრულდება, შემდეგ აირჩიეთ მომზადების სასურველი ფუნქცია.

### რამოდენიმე თაროზე ერთდროული ცხობა

თუ საჭიროა ორი გისოსის გამოყენება, გამოიყენეთ რეჟიმი ვენტილატორით , ვინაიდან ეს ცხობის ერთადერთი რეჟიმია, მომზადების ასეთი ტიპისთვის. ჩვენ აგრეთვე გირჩევთ:

- პოზიცია 1 და 5 არ გამოიყენოთ. ეს დაკავშირებულია იმასთან, რომ მეტისმეტმა პირდაპირმა სითბომ შესაძლოა დაწვას ტემპერატურისადმი მგრძნობიარე პროდუქტები.
- გამოიყენება პოზიცია 2 და 4, და საკვები რომელსაც უფრო მეტი სითბო ესაჭიროება უნდა განთავსდეს პოზიცია 2-ზე.
- ისეთი პროდუქტების მომზადებისას, როდესაც საჭიროა მომზადების სხვადასხვა ტემპერატურა და დრო, დააყენეთ ტემპერატურა ორ საჭირო ტემპერატურებს შორის (იხ. ღუმელში მზადების რეკომენდაციების ცხრილი) და განათავსეთ მეტად თხელი საკვები განათავსეთ მე-4 პოზიციის გისოსზე. მოკლე დროის საჭიროების მქონე საკვები გამოიღეთ პირველი.
- პიცის მომზადებისას რამოდენიმე გისოსებზე 220°C ტემპერატურაზე, ღუმელი წინასწარ ცხელდება 15 წუთის განმავლობაში. ზოგადად, მე-4 გისოსზე საკვების მომზადებას უფრო მეტი დრო ესაჭიროება: გირჩევს თავიდან გამოიღოთ პიცა რომელიც

მომზადდა ყველაზე ქვედა გისოსზე, შემდეგ რამოდენიმე წუთში გამოიღოთ მე-4 გისოსზე მომზადებული პიცა.

- განათავსეთ ქვესადგამი ძირზე და გისოსი ზევიდან.

### ცხობის პრაქტიკული რჩევები

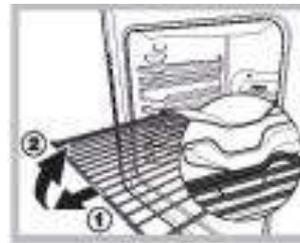
გრილი რეჟიმში, ქვესადგამი შედგით პოზიცია 1 შეწვის სითხის (ცხიმის ან/და ქონის) შეგროვებისთვის.

გრილი

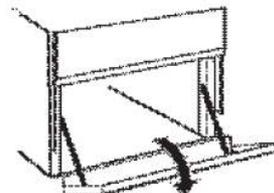
- შედგით გისოსი 3 ან 4 პოზიციაზე. საკვები განათავსეთ გისოსის ცენტრში.
- გირჩევთ განსაზღვროთ სიმძლავრის მაქსიმალური დონე. ზედა გამაცხელებელი ელემენტი რეგულირდება თერმოსტატით და შესაძლოა ყოველთვის არ მუშაობდეს მდგრადად.

პიცა

- გამოიყენეთ მსუბუქი ალუმინის პიცის პოდნოსი. განათავსეთ ის გისოსზე. ხრამუნა ქერქისთვის არ გამოიყენოთ ქვესადგამი, ვინაიდან ის ხელს უშლის ქერქის წარმოქმნას მომზადების სრული დროის გაზრდის გზით.
- თუ პიცას აქვს ბევრი შიგთავსი, გირჩევთ დაამატოთ მოცარელა ყველი ზევიდან მზადების შუალედში.



გაფრთხილება! ღუმელი აღჭურვილია სტოპ სისტემით გისოსების გამოსაღებად და მათი ღუმელიდან გამოსვლის პრევენციისთვის. (1) როგორც სურათზეა ნაჩვენები, მათი სრულიად გამოღებისთვის, მხოლოდ ასწიეთ გისოსები, წინა ნაწილიდან დაჭერილ მდგომარეობაში, და გამოქაჩეთ (2).



### ღუმელის ქვეშ შენახვის ადგილი (მხოლოდ რამოდენიმე მოდელზე)

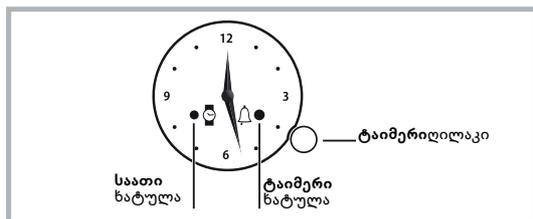
ღუმელის ქვეშ სათავსო შესაძლოა შეიცავდეს სამზარეულო პოდნოსებს და

საცხობ აქსესუარებს. გარდა ამისა, ღუმელის მუშაობის დროს ის შესაძლოა გამოყენებულ იქნას საკვების თბილად შესანახად. სათავსოს გასახსნელად, მოატრიალეთ ქვევით. გაფრთხილება: ეს სათავსო არ უნდა იქნას გამოყენებული ადვილადააღებადი მასალების შესანახად.

რეცეპტი	ცხობის ფუნქცია	ცხობის დონე (ბოლოდან)	ტემპერატურა (°C)	დრო (წუთი)
ღრუბლოვანი ნამცხვარი	თერმული	2	160 - 190	30 - 60
	კონვექცია	2 - 4	160 - 180	30 - 55
შევსებულ ნამცხვრები (ჩისქეიქი, შტრუდელი, ხილვანი ნამცხვარი)	თერმული	3	180 - 200	50 - 100
	კონვექცია	2 - 4	160 - 190	40 - 90
ნამცხვრები	თერმული	3	160 - 180	20 - 45
	კონვექცია	1 - 3 - 5	140 - 150	30 - 45
პატარა ნამცხვრები	თერმული	3	160 - 180	20 - 45
	კონვექცია	1 - 3 - 5	150 - 160	30 - 45
პიცა	თერმული	3	230 - 250	10 - 25
	კონვექცია	2 - 4	190 - 210	15 - 30
ძებვეული/ ღორის ნეკნები/ კამბურგერი	შეწვა	4	მაქს	15 - 30
ქიშ ლორეინი	თერმული	3	180 - 200	50 - 70
ქიშ ლურენი	კონვექცია	2 - 4	170 - 190	60 - 80
ტოსტი	შეწვა	5	მაქს	გააცხელეთ 5' ცხობა 2.5'
ლზანია	თერმული	2	170 - 190	40 - 60
წიწილ	თერმული	2	200 - 230	50 - 90
	ტურბომეწვა	3	200 - 220	55 - 70
ხორცი	თერმული	2	190 - 200	70 - 110
	კონვექცია	2	180 - 190	80 - 120
ხბოს ხორცი	თერმული	2	190 - 200	70 - 110
	კონვექცია	2	180 - 190	80 - 120

# საათის და ტაიმერის დაყენება

## საათი ტაიმერით Country სტილში



! ყველა პარამეტრის შეყვანა შესაძლებელია მხოლოდ მაშინ, როდესაც ღუმელი ჩართულია ელექტრულ ქსელში. დენის მიწოდების 10 წამზე მეტი ხნით შეწყვეტის შემთხვევაში პროგრამატორის ნაბიჯები: როდესაც დენის მიწოდება აღდგება, ციმციმებს საათი ხატულა, რაც მიუთითებს, რომ მოხდა დენის მიწოდების შეწყვეტა და საჭიროა საათის ახლიდან დაყენება.

### დროის შეყვანა

ისრებით მითითებული დროის დასარეგულირებლად, წყვეტილად დააჭირეთ საათის ღილაკს სანამ არ დაიწყებს ციმციმს საათი ინდიკატორი.

შემდეგ, გამოსახული საათის 1 წუთიანი ბიჯით გასაზრდელად ან შესამცირებლად, მოატრიალეთ ღილაკი საათის ისრის ან მის საწინააღმდეგო მიმართულებით; წუთების ისარი მოძრაობს საათის ისრის მიმართულებით ან საწინააღმდეგოდ შესაბამისად, 1 წუთიანი ბიჯით. ბოლო პარამეტრის დაყენებიდან 10 წამის შემდეგ პროგრამატორი ავტომატურად გამოდის პარამეტრების რეჟიმიდან.

### ტაიმერის გასწორება

ეს ფუნქცია არ წყვეტს საკვების მზადებას არ ახდენს ზეგავლენას ღუმელის მოქმედებაზე; ის გამოიყენება მხოლოდ ზუმერის აქტივაციისთვის დაყენებული დროის ამოწურვის შემდეგ.

წუთების მაჩვენებლის გასააქტიურებლად, ხანმოკლედ დააჭირეთ საათის ღილაკს სანამ წუთების მაჩვენებელი ხატულა დაიწყებს ციმციმს.

დაყენებული ხანგრძლივობის გასაზრდელად ან შესამცირებლად, მოატრიალეთ საათის ღილაკი საათის ისრის ან მის საწინააღმდეგო მიმართულებით; წუთების ისარი მოძრაობს 1 წუთიანი ბიჯით. წუთების მაჩვენებელი ხატულა ციმციმებს უწყვეტად 10 წამის განმავლობაში ბოლო მოტრიალების შემდეგ. პარამეტრის დადასტურება შეგიძლიათ საათის ღილაკით ან 10 წამის დალოდებით, თუ დაპროგრამებულია სულ მცირე მომზადების 1 წუთი დრო. ჩართული წუთების მაჩვენებელი ხატულა აჩვენებს რომ ხანგრძლივობა დაყენებულია; უკუთვლა დაიწყება დაუყოვნებლივ.

აირჩიეთ სასურველი ცხობის რეჟიმი პროგრამები ღილაკის გამოყენებით.

დაყენებული ხანგრძლივობის სანახავად, ხანმოკლედ დააჭირეთ და აუშვით საათის ღილაკს; ისრები და ხატულები ასახვენ დაყენებულ წუთებს.

საათის დაყენების ბოლოს, წუთების მაჩვენებელი ხატულა ციმციმებს და ხმოვანი სიგნალი ისმის 1 წუთის განმავლობაში (მის გამოსართავად, ხანმოკლედ დააჭირეთ ღილაკს).

მოატრიალეთ PROGRAMME (პროგრამა) ღილაკი პოზიციაზე „0“.

პროგრამის გასაუქმებლად, დააჭირეთ საათის ღილაკს 3 წამის განმავლობაში: პროგრამა გაუქმდება და წუთების მაჩვენებელი ხატულა გამოირთობა.

# მოვლა და მომსახურება

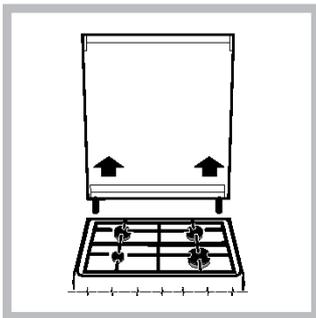
## გარემოს პატივისცემა და შენარჩუნება

- შეძლებისდაგვარად მოერიდეთ ღუმელის წინასწარ გაცხელებას და ყოველთვის ეცადეთ შეავსოთ. ღუმელის კარი შეძლებისდაგვარად მცირედ გამოხსენით, ვინაიდან სითბო იკარგება. ენერჯის საგრძნობის ოდენობის დასაზოგად, უბრალოდ გამორთეთ ღუმელი 5-10 წუთით მომზადების დაგეგმილი დროის ამოწურვამდე და გამოიყენეთ სითბო, რომელსაც ღუმელი გენერირებს.
- შემამჭიდროებლები შეინახეთ სისუფთავეში, რათა თავიდან აიცილოთ ენერჯის დაკარგვა კარებში
- თუ თქვენ გაქვთ დროის მიხედვითი დენის ხელშეკრულება, ოპცია "ცხოვის გადავადევა" გააადვილებს თანხის დაზოგვას ოპერაციების დროის უფრო იაფ პერიოდში გადაადგილებით..
- თქვენი ქოთნის ან ქვების ძირი უნდა ფარავდეს ცხელ ქურას. თუ მცირეა, ძვირადღირებული ენერჯია დაიკარგება უაზროდ, მდულარე ქოთნები ტოვებენ ინკუსტირებულ ნარჩენებს, რომელთა მოვლა შესაძლოა რთული იყოს.
- მოამზადეთ თქვენი საკვები ქვებში კარგად დახურული თავსახურით და გამოიყენეთ რაც შეიძლება ნაკლები წყალი. დახურული თავსახურით მომზადება საგრძნობლად ზრდის ენერჯის მოხმარებას
- გამოიყენეთ ბრტყელი ქვები და ტაფები
- თუ თქვენ ამზადებთ კერძს რომელსაც ხანგრძლივი დრო ესაჭიროება, გამოიყენეთ სწრაფსახარში, რომელიც ორჯერ სწრაფია და სამჯერ ზოგავს ენერჯიას.

## მოწყობილობის გამორთვა

გამორთეთ თქვენი მოწყობილობა დენიდან სანამ მასზედ რაიმე სამუშაოს შეასრულებთ.

### თავსახური



თუ ქურა აღჭურვილია შუმის თავსახურით, ეს თავსახური გაწმინდეთ თბილი წყლით. არ გამოიყენოთ აბრაზიული პროდუქცია. შეიძლება თავსახურის მოხსნა, რათა გაადვილოთ ქურის უკანა არის გაწმენდა. გახსენით თავსახური სრულიად და ამოწიეთ (იხ. სურათი). არ დაახუროთ

თავსახური როდესაც ქურატები ანთებულია ან როდესაც ისინი ჯერ კიდევ ცხელია. შუმის თავსახური უნდა იყოს დაყენებული პროდუქტის ჩვეულებრივი მოხმარების დროს.

### ღუმელის შემამჭიდროებლის ინსპექცია

შეამოწმეთ კარის შემამჭიდროებლები ღუმელს გარშემო პერიოდულად. თუ შემამჭიდროებლები დაზიანებულია, დაუკავშირდით ყველაზე ახლოს მდებარე სერვის ცენტრს. გირჩევთ, არ გამოიყენოთ ღუმელი შემამჭიდროებლების შეცვლამდე.

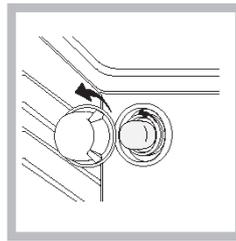
### გაზის ონკანის მომსახურება

დროის განმავლობაში ონკანები შესაძლოა დაზიანდეს ან ძნელად მოტრიალდეს. თუ ასეა, ონკანი უნდა შეიცვალოს.

ეს პროცედურა უნდა შესრულდეს კვალიფიცირებული სპეციალისტის მიერ, უფლებამოსილი მწარმოებლის მიერ.

პროდუქტის სრული სპეციფიკაცია, მათ შორის მოცემული ღუმელის ენერგოეფექტურობის შეფასება, შეგიძლიათ ამოიკითხოთ და ჩამოტვირთოთ ჩვენი საიტიდან [www.indesit.com](http://www.indesit.com)

## ღუმელის ნათურის შეცვლა



1. ღუმელის დენის წყაროდან გამორთვის შემდეგ, გამოიღეთ შუმის თავსახური რომელიც ნათურის ბუდეს აფარია (იხ.სურათი).
2. მოხსენით ნათურა და შეცვალეთ მსგავსი ნათურით: ძაბვა 230 V, სიმძლავრე 25 W, ვაზნა E 14.

3. შეცვალეთ თავსახური და ღუმელი კვლავ ჩართეთ დენში.

**! არ გამოიყენოთ ღუმელი ნათურა გარე განათებისთვის. ეს პროდუქტი შეიცავს სინათლის წყაროს რომლის ენერგოეფექტურობის კლასია E.**

## დახმარება

### წაკითხეთ შემდეგი ინფორმაცია:

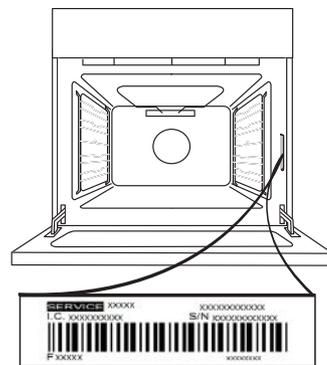
- მოწყობილობის მოდელი (მოლ.).
- სერიული ნომერი (ს/ნ).

მოცემული ინფორმაცია შეგიძლიათ ნახოთ მონაცემთა დაფაზე მოწყობილობაზე ან შეფუთვაზე.

## სერვის ცენტრი

დახმარების მისაღებად დარეკეთ საგარანტიო ფურცელზე მითითებულ ნომერზე, რომელიც პროდუქტს მოჰყვება, ან მიჰყვით ინსტრუქციას ვებ-გვერდზე. მზად იყავით წარმოადგინოთ:

- პრობლემის მოკლე აღწერა;
- თქვენი პროდუქტის ზუსტი მოდელი;
- დახმარების კოდი ( ნომერი, რომელიც მოჰყვება სიტყვას SERVICE ნაწარმზე დამაგრებულ საიდენტიფიკაციო დაფაზე, რომელიც შესაძლოა ჩანდეს შიდა ზღვარზე როდესაც კარი გამოსხნილია);
- თქვენი სრული მისამართი;
- საკონტაქტო ტელეფონის ნომერი.

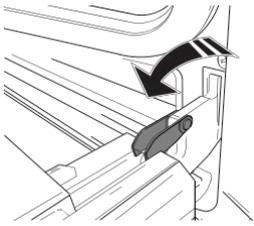


გთხოვთ გაითვალისწინოთ: თუ საჭიროა შეკეთება, მიმართეთ ავტორიზებულ სერვის ცენტრს, რომელიც გარანტირებულად იყენებს ორიგინალურ სათადარიგო ნაწილებს და სწორედ ასრულებს შეკეთებას.

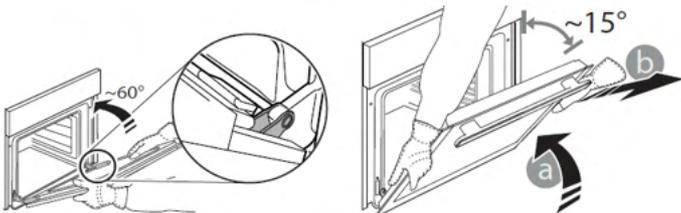
გთხოვთ მიმართოთ დაყოლილ საგარანტიო ფურცელს, გარანტიის შესახებ დამატებითი ინფორმაციის მისაღებად.

## კარების მოხსნა და დაყენება

**1.** კარის მოსახსნელად, სრულად გააღეთ და ჩამოუშვით შემზღვეველები სრულ განზღოვვამდე.



**2.** დახურეთ კარი შესაძლებელ მაქსიმუმამდე. მყარად გეჭიროთ კარი ორივე ხელით - არ მოსჭიდოთ ხელი სახელურში. უბრალოდ მოხსენით კარი დახურვის გაგრძელებით, ამავდროულად მისი ზევით აწევით (ა), სანამ არ განთავისუფლდება საკუთარი ჩასაჭიდიდან (ბ).



კარი დადეთ ერთ მხარეს, რბილ ზედაპირზე.

**3.** დააყენეთ კარი ღუმელისკენ მიჭერით, ანჯამების კაუჭების მათ ჩასაჯდომ ადგილებთან გასწორებით და ზედა ნაწილის ჩამაგრებით.

**4.** აუშვით კარი და შემდეგ გამოხსენით სრულად. აუშვით დამჭერები მათ საწყის პოზიციაზე: დარწმუნდით, რომ მათ სრულად უშვებთ.

**5.** სცადეთ კარის დახურვა და შეამოწმეთ რათა დარწმუნდეთ, რომ ემთხვევა მართვის პანელს. თუ არ ემთხვევა, გაიმეორეთ ჩამოთვლილი ნაბიჯები.

## ღუმელის გაწმენდა ორთქლით

გაწმენდის მოცემული მეთოდი რეკომენდირებულია განსაკუთრებით ცხიმის ხორცის მომზადების შემდეგ (შეწვის).

გაწმენდის მოცემული პროცესი საშუალებას იძლევა აადვილებს ღუმელის კედლებიდან დაბინძურების გასუფთავებას ორთქლის წარმოქმნის გზით, რომელიც იქმნება ღუმელს შიგნით, ადვილი გაწმენდისთვის.

! მნიშვნელოვანია! ორთქლით გაწმენდის დაწყებამდე:

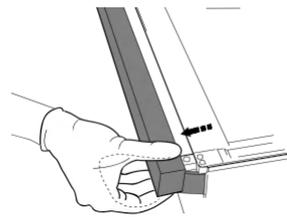
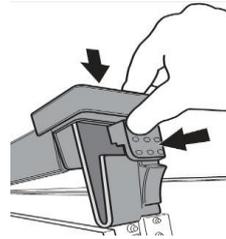
-საკვების ნარჩენები და სითხე მოაშორეთ ღუმელის ძირიდან.

- მოაშორეთ ღუმელის ნებისმიერი აქსესუარი (გისოსები და ქვესადგამები). შეასრულეთ ზემოაღნიშნული ოპერაციები შემდეგი პროცედურების შესაბამისად:

1. ჩაასხით 300მლ წყალი ღუმელის პოდნოსში, მოათავსეთ ქვედა თაროზე. მოდელეებში სადაც წვეთოვანი არ არის, გამოიყენეთ ცხობის ფურცელი და მოათავსეთ ის გრილზე ქვედა თაროზე;

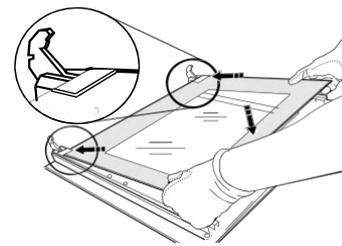
## დააჭირეთ გასუფთავებას – შუშის გაწმენდა

**1.** კარის მოხსნის და მისი რბილ ზედაპირზე სახელურით ქვევით დადების შემდეგ, ერთდროულად დააჭირეთ ორივე მომჭერს და მოხსენით კარის ზედა მონაკვეთი, თქვენსკენ მოქაჩვით.



**2.** ასწიეთ და ძლიერად მოჰკიდეთ შიდა შუშა ორივე ხელით, მოხსენით და დადეთ რბილ ზედაპირზე გასუფთავებამდე.

**3.** როდესაც კარის შიდა შუშას ცვლით ჩასვით შუშის პანელი სწორედ ისე, რომ დაწერილი ტექსტი პანელზე არ იყოს შეტრიალებული და შესაძლებელი იყოს ადვილად წაკითხვა.



**4.** დააყენეთ ზედა მონაკვეთი: წკაპუნით მიუთითებს სწორ პოზიციას. დარწმუნდით, რომ შემამჭიდროებლები ჩაკეტილია კარის დაყენებამდე.

2. მონიშნეთ ღუმელის ფუნქცია  ღუმელის ძირი და ტემპერატურა განსაზღვრეთ 90 ° C;

3. ღუმელში შეინახეთ 35 წუთით;

4. გამორთეთ ღუმელი;

5. ღუმელის გაგრილების შემდეგ თქვენ შეგიძლიათ კარის გამოხსნა გაწმენდის დასასრულებლად წყლით და სველი ტილოთი;

6. ამოწმინდეთ ნებისმიერი წყლის ნარჩენი მოცულობიდან გაწმენდის დასრულების შემდეგ

როდესაც ორთქლით – გაწმენდა დასრულებულია, განსაკუთრებით ცხიმის ხორცის საკვების ცხობის შემდეგ, ან როდესაც რთულია ცხიმის მოშორება, თქვენ დაგჭირდებათ გაწმენდის დასრულება ტრადიციული ხერხით, რომელიც აღწერილია წინა აბზაცში.

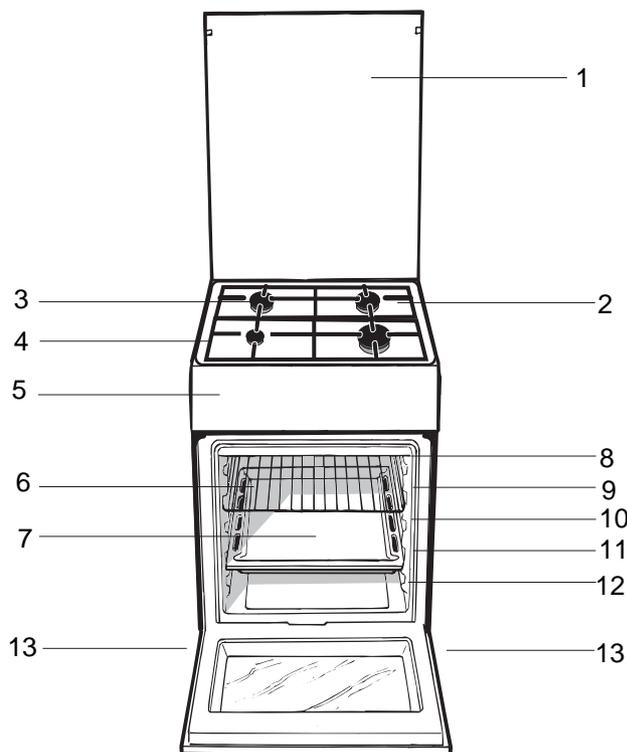
! წმენდა შეასრულეთ მხოლოდ ცივ ღუმელში!

# CZ | PŘÍRUČKA PRO KAŽDODENNÍ POUŽITÍ



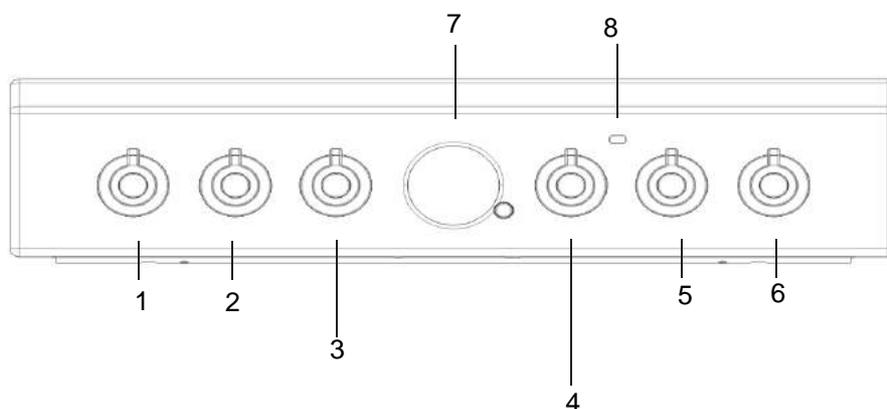
Předtím, než spotřebič použijete, pečlivě si přečtete příručku Zdraví a bezpečnost.

## POPIS PRODUKTU



1. Sklený kryt (pouze u některých modelů)
2. Záchytný žlábek
3. Plynový hořák
4. Rošt na varné desce
5. Ovládací panel
6. Pečící rošt
7. Pečící plech nebo plech zachycující odkapávající Vodicí LIŠTY jednotlivých úrovní
8. poloha 5
9. poloha 4
10. poloha 3
11. poloha 2
12. poloha 1
13. Nastavitelné nohy omastek

## OVLÁDACÍ PANEL



1. Ovládací knoflík plotny
2. Ovládací knoflík plotny
3. Knoflík časovače

4. Knoflík termostatu
5. Ovládací knoflík plotny
6. Ovládací knoflík plotny

7. Analogový programátor
8. Kontrolka indikátoru termostatu

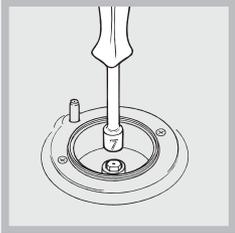
# Tipy k instalaci

## Kontrola tesnosti

Po ukončení instalace zkontrolujte dokonalou tesnost všech spoju s použitím mýdlového roztoku. Nikdy nepoužívejte k tomuto účelu plamen.

## Prizpusobení různým druhům plynu

Zarízení lze prizpusobit jinému druhu plynu, než pro který bylo uzpusobeno (je uveden na cejchovacím štítku na víku).



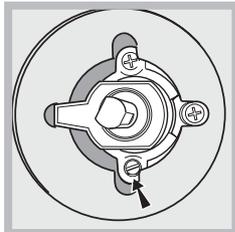
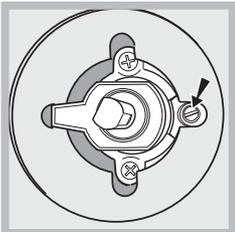
### Prizpusobení varné desky

Výměna trysek horáku varné desky:

1. Odložte mřížky a vytáhněte horáky z jejich uložení;
2. odšroubujte trysky s použitím klíče nástrčkového klíče o velikosti 7 mm (viz obrázek) a vyměňte je za ty, které jsou vhodné pro nový druh plynu (viz tabulka s Údaji horáku a trysek);
3. vrate všechny součásti do původní polohy; toho docílíte provedením operací výše uvedeného postupu v opačném pořadí.

Serízení minimálního prutoku plynu v horácích varné desky:

1. Pretoctte otcný ovladac do polohy odpovídající minimu;
2. sejmete knoflík otcného ovladace a prostrednictvím šroubu umístěného uvnitř nebo na boku dríku otcného ovladace seridte prutok až do dosažení pravidelného



malého plamene.

V případě tekutých plynu musí být serizovací šroub zašroubován až na doraz;

3. zkontrolujte, zda při rychlém pretocení otcného ovladace z polohy odpovídající maximu do polohy odpovídající minimu nedojde ke zhasnutí horáku.

Horáky varné desky nevyžadují regulaci primárního vzduchu.

Po regulaci s plynem odlišným od plynu, se kterým bylo zařízení zkolaudováno, proveďte výmenu cejchovacího štítku za štítek odpovídající novému druhu plynu; štítek je dostupný ve Strediscích autorizované servisní služby.

Když se tlak plynu liší (nebo mení) ve srovnání s predepsanou hodnotou, je treba nainstalovat na vstupní potrubí regulátor tlaku v souladu s platnými národními normami pro „regulátory pro kanalizované plyny“.

# Tabulka s údaji horáku a trysek

Tabulka 1				Zkapalněný plyn			Zemní plyn	
Hořák	Průměr (mm)	Tepelný výkon (kW) (p.c.s.*)		Tryska 1/100 (mm)	Průtok* g/h		Tryska 1/100 (mm)	Průtok* l/h
		Jm.	Sníž.		***	**		
Rychlý (velký) (R)	100	3,00	0,7	87	218	214	128	286
Polorychlý (střední) (S)	75	1,90	0,4	70	138	136	104	181
Pomocný (malý) (A)	51	1,00	0,4	52	73	71	76	95
Vstupní tlak	Jmenovitý (mbar)				30	30	20	
	Minimální (mbar)				20	20	17	
	Maximální (mbar)				35	35	25	

\* Při 15 °C a 1013 mbar suchého plynu

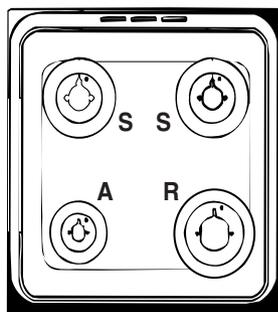
\*\* Propan výhřevnost P.C.S. = 50,37 MJ/kg.

\*\*\* Butan výhřevnost P.C.S. = 49,47 MJ/kg.

Zemní plyn výhřevnost P.C.S. = 37,78 MJ/ m<sup>3</sup>

## KATEGORIE SPOTŘEBIČE:

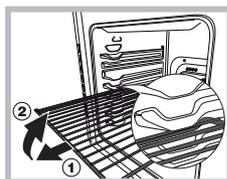
Cat. I12H3B/P G30/G31- 30mbar/ G20- 20mbar



TECHNICKÉ ÚDAJE	
Hořáky	Lze je přizpůsobit všem druhům plynů, uvedeným na štítku s jmenovitými údaji mohou být přizpůsobeny pro použití s jakýmkoli druhem plynu uvedeným na typovém štítku, který je umístěn uvnitř chlopně nebo po trouba prostor byl otevřen na levé stěně uvnitř trouby
Napájecí napětí a frekvence	viz štítek s jmenovitými údaji
ENERGETICKÝ ŠTÍTEK	konvekce – funkce ohřevu:  Klasický ohřev; Energetická spotřeba Prohlášení o třídě SMAŽENÍ – funkce ohřevu: 

**UPOZORNĚNÍ!** Trouba je vybavena systémem zastavení mřížek, který umožňuje jejich vyjmutí, aniž by se dostaly ven z trouby.(1)

Pro kompletní vysunutí mřížek je třeba je zvednout, uchopit za přední část a potáhnout je, jak je zřejmé z uvedeného obrázku (2).



# Spuštění a používání

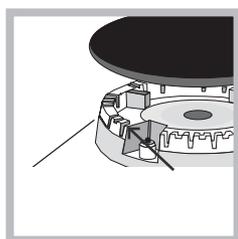
## Použití varné desky

### Zapálení horáku

V blízkosti každého otočného ovladace HORÁKU je uvedeno plné kolečko označující příslušný horák.

Zapálení horáku varné desky:

1. Priblížte k horáku plamen nebo zapalovac plynu;
2. stisknete a současně otočte proti směru hodinových ručiček otočný ovladac HORÁKU do polohy označené symbolem maximálního plamene .
3. Nastavte požadovaný výkon plamene otáčením otočného ovladace HORÁKU proti směru hodinových ručiček: do polohy odpovídající minimu , do polohy odpovídající maximu  nebo do libovolné polohy mezi oběma mezními hodnotami.



Když je zařízení vybaveno elektronickým zapalováním\* (viz obrázek), stačí stisknout a současně otáčet proti směru hodinových ručiček otočný ovladac HORÁKU do polohy označené symbolem minimálního plamene až

do samotného zapálení. Muže se stát, že horák při uvolnění otočného ovládace zhasne. V takovém případě zopakujte uvedenou operaci a přidržejte otočný ovladac stisknutý déle.

V případě náhodného zhasnutí plamenu vypnete horák a před opětovným pokusem o jeho zapálení vyčkejte alespon 1 minutu.

Když je zařízení vybaveno bezpečnostním zařízením\* pro detekci nepřítomnosti plamene, držte otočný ovladac HORÁKU stisknutý přibližně na 2-3 sekundy, aby se plamen udržel zapálený a aby se zařízení aktivovalo.

Zhasnutí horáku se provádí otáčením otočného ovládace do polohy  odpovídající jeho zhasnutí.

### Praktické rady pro použití horáku

Za účelem dosažení vyšší účinnosti horáku a nižší spotřeby plynu je třeba použít nádoby s plochým dnem vybavené pokličkou a úměrné velikosti horáku:

Horák	Ø Průměry nádob (cm)
Rychlý (R)	24 - 26
Polorychlý (S)	16 - 20
Pomocný (A)	10 - 14

Pri identifikaci horáku se řiďte dle odvolávek na obrázky uvedené v odstavci „Údaje horáku a trysek“.

U modelu vybavených redukční mřížkou musí být tato použita pouze pro pomocný horák, a to při použití nádob s průměrem menším než 12 cm.

## Použití trouby

Při prvním zapnutí vám doporučujeme, abyste nechali troubu běžet naprázdno přibližně na půl hodiny s termostatem nastaveným na maximum a se zavřenými dvířky. Poté vypnete troubu, zavrete dvířka trouby a vyvětrejte místnost. Zápach, který ucítíte, je způsoben vyparováním látek použitých na ochranu trouby.

Nikdy nepokládejte na dno trouby žádné předměty, protože by mohlo dojít k poškození smaltu.

1. Zvolte požadovaný pečení program prostřednictvím otočného ovládace VOLBY PROGRAMU.
2. Otáčením otočného ovládace TERMOSTATU zvolte teplotu doporučenou pro daný program nebo jinou požadovanou teplotu. Seznam druhu pečení a příslušných doporučených teplot je možné konzultovat v příslušné tabulce (viz *Tabulka pečení v troubě*).

Behem pečení je stále možné:

- Menit pečení program prostřednictvím otočného ovládace VOLBY PROGRAMU;
- menit teplotu prostřednictvím otočného ovládace TERMOSTATU;
- prerušit pečení pretocněním otočného ovládace PROGRAMU do polohy „0“.

Nádoby pokaždé pokládejte na dodaný rošt.

### Kontrolka TERMOSTATU

Její rozsvícení signalizuje, že trouba produkuje teplo. K jejímu vypnutí dojde po dosažení zvolené teploty uvnitř trouby. Poté se kontrolka bude střídavě rozsvěcet a zhasínat, což poukazuje na činnost termostatu, který udržuje konstantní teplotu.

### Kontrolka ČINNOSTI TROUBY

Její rozsvícení signalizuje, že je trouba v činnosti.

### Osvětlení trouby

Rozsvítí se pretocněním otočného ovládace volby PROGRAMU do libovolné polohy odlišné od „0“ a zůstane rozsvícena po celou dobu činnosti trouby. Volbou  prostřednictvím otočného ovládace dojde

k rozsvícení osvětlení bez aktivace jakéhokoli topného článku.

\* Je součástí pouze některých modelů.

## Režimy vaření

Pro všechny režimy vaření lze nastavit teplotu mezi 60°C a maximem, vyjma následujících:

- **GRATINOVÁNÍ** (doporučeno: nastavit na MAX úroveň).
- **GRATINOVÁNÍ** (doporučeno: nepřekračovat 200°C).

### **BEŽNÝ REŽIM TROUBY**

Zapnou se obě (spodní i horní) topná tělesa. Při běžném režimu trouby je nejlepší použít pouze jeden rošt. Použijete-li více než jeden rošt, teplo bude rozděleno nerovnoměrně.

### **Pečící režim**

Zapne se zadní topné těleso a ventilátor, které zaručí jemné a rovnoměrné rozprostření tepla po celé troubě. Režim je ideální pro pečení a vaření potravin citlivých na teplotu (koláče, které kynou) a pro přípravu pečiva na 3 přihrádkách zároveň.

### **Režim PIZZA**

Zapne se kruhové topné těleso a topná tělesa na dně trouby a aktivuje se ventilátor. Tato kombinace ohřívá troubu velmi rychle tak, že vyprodukuje značné množství tepla, a to zejména z topného tělesa ve spodní části. Používáte-li více než jeden rošt ve stejnou dobu, v polovině pečení přehodte nádoby.

### **Program TROUBA SHORA**

Teplota: dle potřeby od 50°C do Max.  
Slouží k zapnutí horního topného článku.  
Tuto funkci je možné použít k dopečení.

### **Režim DVOJITÝ GRIL**

Tento režim Vám poskytne větší plochu grilu než normální nastavení GRIL. O 50% zvětší účinnost pečení a inovovaná úprava odstraňuje chladnější místa v rozích. Použijte tento režim, chcete-li dosáhnout stejnoměrného hnědého zbarvení pokrmu.

### **Režim GRATINOVÁNÍ**

Teplota: jakákoliv mezi 50 °C a 200°C.  
Spustí se vrchní topné těleso a gril (je-li) a také ventilátor. Tato kombinace zvyšuje efektivnost jednosměrného tepelného záření topných těles pomocí nucené cirkulace horkého vzduchu uvnitř trouby. To napomáhá předejít připálení pokrmu na povrchu a umožňuje teplotě proniknout přímo dovnitř připravovaného jídla.

Při pečení v režimech **GRIL, DVOJITÝ GRIL a GRATINOVÁNÍ** mějte vždy zavřená dvířka trouby.

### **Režim GRATINOVÁNÍ VENTILACE**

Zapne se horní topné těleso, gril (pokud je součástí) a ventilátor. Tato kombinace funkcí zvyšuje účinnost jednosměrného tepelného záření, které poskytují topná tělesa prostřednictvím nucené cirkulace vzduchu uvnitř trouby. Zabraňuje to spálení potravin a umožňuje teple proniknout přímo do potraviny.

Režimy **GRILOVÁNÍ** a **GRATINOVÁNÍ** musí být prováděny se zavřenými dvířkami.

### **ROZMRAZOVACÍ režim**

Ventilátor umístěný u dna trouby způsobuje cirkulaci vzduchu pokojové teploty nad jídlem. Doporučuje se to pro rozmrazování všech typů potravin, hlavně těch, které nepotřebují pro rozmrazení teplo. Např. polárkové dorty, smetana nebo pudinky a ovocné dezerty. Používáním ventilátoru se doba rozmrazování zkrátí na polovinu. V případě masa, ryb a chleba je možné zrychlit proces rozmrazování použitím režimu **VÍCENÁSOBNÉ** pečení a nastavením teploty na 80° - 100°C.

### **Režim SPODNÍ VENTILACE**

Zapne se spodní topné těleso a ventilátor, které umožní distribuci tepla po celém objemu trouby. Kombinace je vhodná pro lehké vaření zeleniny a ryb.

### **Režim RYCHLÝ PŘEDEHŘEV**

Pro rychlý přehřev trouby. Před vložením jídla do trouby vyčkejte na dokončení fáze přehřevu a poté zvolte požadovanou funkci vaření.

## Praktické rady při vaření

Při režimu **GRILOVÁNÍ** umístěte pečící plech do pozice 1, aby sbíral kapající tuk.

### GRIL

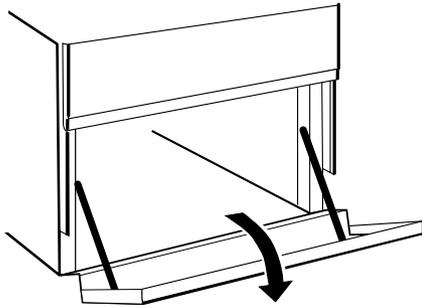
- Rošt umístěte do pozice 3 nebo 4. Pokrm dejte na prostřední rošt.
- Doporučujeme nastavit vákon na maximum. Horní topné těleso je řízeno termostatem a nemusí nepřetržitě pracovat .

### PIZZA

- Použijte lehkou hliníkovou pánev na pizzu. Umístěte na rošt.  
Chcete-li dosáhnout křupavé kůrky, neumísťujte pod pizzu pečící plech, zabraňuje to vytvoření kůrky a prodlouží to čas pečení.
- Má-li pizza hodně náplně, doporučujeme pizzu v polovině vaření posypat mozzarellou.

## Prostor pro uskladnění nádob pod troubou (pouze u některých modelů)

Pod troubou se nachází prostor, který můžete používat pro uskladnění pánví nebo jiných kuchyňských potřeb. Navíc během provozu trouby může tento prostor sloužit jako ohřívač pokrmu. Chcete-li dvířka otevřít, odklopte je směrem dolů. Pozor: tento prostor nesmí být používán pro uskladnění předmětů z hořlavého materiálu.



## Pečení na více než jednom roštu

Pokud budete péci na více než jednom roštu současně, používejte pouze režim s ventilátorem , který je jako jediný pro tento typ tepelné úpravy vhodný.

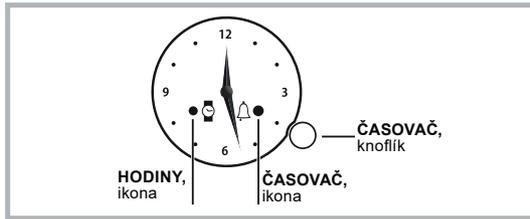
- Tato trouba je vybavena 5 rošty. Při pečení v režimu s ventilátorem používejte dva nebo tři rošty umístěné ve střední části trouby; nejnižší a nejvyšší situovaný rošt absorbují teplo přímo a citlivé potraviny by se na nich mohly spálit.
- Obecně se doporučuje použít 2. a 4. rošt odspodu a potraviny, které potřebují vyšší teplotu, umístit na 2. rošt odspodu. Například pokud pečete maso společně s jiným typem potravin, pečení umístěte na 2. rošt odspodu a citlivější potraviny na 4. rošt odspodu.
  - Pokud pečete potraviny, které vyžadují různé dlouhé doby úpravy a jiné teploty, nastavte teplotu tak, aby se pohybovala mezi oběma požadovanými teplotami. Citlivější potraviny umístěte na 4. rošt odspodu a potraviny, které vyžadují kratší dobu úpravy, vyjměte z trouby jako první.
- U spodního roštu použijte odkapávací plech a u horního mřížku;

## Tabulka s tipy pro pečení v troubě

RECEPT	FUNKCE PRO TEPELNOU ÚPRAVU	STUPEŇ TEPELNÉ ÚPRAVY (zespodu)	TEPLOTA (°C)	ČAS (min)
Piškotový koláč	Tepelná	2	160–190	30–60
	Konvekční	2-4	160–180	30–55
Koláče s náplní (cheesecake, štrúdl, ovocný koláč)	Tepelná	3	180–200	50–100
	Konvekční	2-4	160–190	40–90
Sušenky	Tepelná	3	160–180	20–45
	Konvekční	1-3-5	140–150	30–45
Koláčky	Tepelná	3	160–180	20–45
	Konvekční	1-3-5	150–160	30–45
Pizza	Tepelná	3	230–250	10-25
	Konvekční	2-4	190–210	15–30
Párky a klobásy / vepřová žebra / hamburger	Grilování	4	MAX	15–30
Lotrinský koláč	Tepelná	3	180–200	50–70
Lotrinský koláč	Konvekční	2-4	170–190	60–80
Topinky/toasty	Grilování	5	MAX	Přehřev 5' Tepelná úprava 2,5'
Lasagne	Tepelná	2	170–190	40–60
Drůbež	Tepelná	2	200–230	50–90
	Turbogrill	3	200–220	55–70
Hovězí	Tepelná	2	190–200	70–110
	Konvekční	2	180–190	80–120
Telecí	Tepelná	2	190–200	70–110
	Konvekční	2	180–190	80–120
Ryba	Tepelná	2	170–190	30–50
	Grilování	4	200	20–30
Plněná zelenina	Konvekční	2	180–200	50–70

# Nastavení hodin a časovače

## Hodiny s časovačem ve stylu dané země



! Veškerá nastavení lze zadat pouze tehdy, když trouba je připojena k elektrické síti. V případě výpadku napájení delšího než 10 sekund se programátor zastaví: když je napájení obnoveno, ikona HODINY bliká, čímž udává, že se vyskytl výpadek napájení a čas musí být znovu nastaven.

### Nastavení času

K nastavení času udávaného ručičkami krátce stiskněte knoflík NASTAVENÍ ČASU, dokud ikona HODINY nezačne blikat. Poté, pro zvýšení nebo snížení nastavení zobrazovaného času v krocích 1 minuta, knoflíkem otáčejte po směru hodinových ručiček nebo proti směru hodinových ručiček; minutová ručička se podle toho pohybuje po směru hodinových ručiček nebo proti směru hodinových ručiček v krocích 1 minuta. Jakmile od posledního nastavení uplyne doba 10 sekund, režim nastavení je programátorem automaticky ukončen.

### Nastavení časovače (minutky)

Tato funkce nepřerušuje úpravu pokrmu a neovlivňuje funkci trouby; jednoduše slouží k aktivaci akustické signalizace, když uplyne nastavená doba trvání.

K aktivaci časovače (minutky) krátce stiskněte knoflík NASTAVENÍ ČASU, dokud ikona ČASOVAČ (MINUTKA) nezačne blikat. Pro zvýšení nebo snížení nastavené doby trvání otáčejte knoflíkem NASTAVENÍ ČASU po směru hodinových ručiček nebo proti směru hodinových ručiček; minutová ručička se bude pohybovat v krocích 1 minuta. Ikona ČASOVAČ (MINUTKA) nepřetržitě bliká po dobu 10 sekund po posledním otočení. Nastavení lze potvrdit stisknutím knoflíku NASTAVENÍ ČASU nebo vyčkáním, dokud neuplyne doba 10 sekund, za předpokladu, že byla naprogramována doba úpravy pokrmu alespoň 1 minuta. Zapnutá ikona ČASOVAČ (MINUTKA) udává, že byla nastavena doba trvání; ihned začne zpětné odpočítávání. Pomocí knoflíku PROGRAMY zvolte požadovaný režim úpravy pokrmu. Pro zobrazení nastavené doby trvání krátce stiskněte a uvolněte knoflík NASTAVENÍ ČASU; ručičkami a ikonami se zobrazí zbývající čas v minutách. Na konci nastavené doby bliká ikona ČASOVAČ (MINUTKA) a akustická signalizace zní po dobu 1 minuta (utišíte ji krátkým stisknutím knoflíku). Knoflíkem PROGRAMY otočte do polohy „0“.

Pro zrušení nastavení stiskněte knoflík NASTAVENÍ ČASU na dobu 3 sekundy: naprogramování se zruší a ikona ČASOVAČ (MINUTKA) se vypne.

## Respekt a ochrana životního prostředí

- Používáte-li režimy GRIL a GRATINOVÁNÍ vždy zavřete dvířka trouby. Dosáhnete tak lepších výsledků při úspoře energie (průměrně 10%).
- Pokud je to možné, vyhněte se přehřátí trouby a vždy se jí snažte naplnit. Otvírejte dvířka trouby co nejméně, protože se teplo ztrácí při každém jeho otevření. Pokud chcete ušetřit značné množství energie, jednoduše vypněte troubu 5 - 10 minut před koncem plánovaného pečení a využijte zbytkové teplo trouby.
- Udržujte těsnění čisté a uklizené, aby se zabránilo případné ztráty energie přes dveře
- Máte-li nastavení tarif na odběr elektřiny, posunutím možnosti „odložené vaření“ do levnějšího časového úseku, Vám pomůže ušetřit peníze. plotýnku. Pokud je menší, drahá energie vyjde nazmar a hrnce z nichž přeteče, ponechají zbytky, které se obtížně odstraňují .
- Jídlo vařte v uzavřených hrncích nebo pánvích s dobře přiléhajícími poklicemi a použijte tak málo vody, jak je to možné. Vaření bez pokličky výrazně zvýší spotřebu energie.
- Používejte pouze ploché hrnce a pánve.
- Pokud ohříváte něco, co trvá dlouho , vyplatí se použít tlakový hrnec, který je dvakrát tak rychle a šetří třetinu energie.

## Vypnutí elektrického proudu

Před jakoukoli operací odpojte zařízení ze sítě elektrického napájení.

## Kontrola těsnění trouby

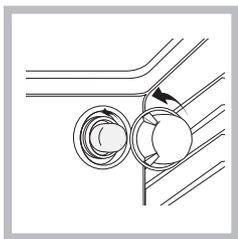
Pravidelně kontrolujte stav těsnění po obvodu dveří trouby. V případě jeho poškození se obraťte na nejbližší Servisní autorizované středisko. Doporučuje se nepoužívat troubu až do uskutečnění opravy.

## Postup při výměně žárovky osvětlení trouby

1. Po odpojení trouby od elektrického rozvodu sejmete sklenený kryt objímky žárovky (viz obrázek).

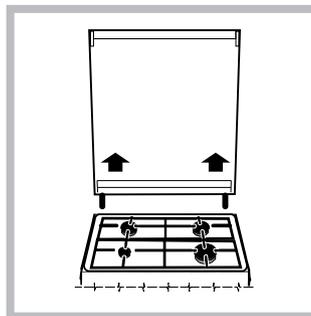
2. Vyšroubujte žárovku a nahradte ji jinou, obdobnou: napětí 230V, výkon 25 W, závit E 14.

3. Namontujte zpět kryt a opětovně připojte troubu k elektrickému rozvodu.



Tento produkt obsahuje zdroj osvětlení energetické třídy E.

## Odstranění víka



Aby bylo čištění varné desky snazší, můžete víko varné desky odstranit. Nejprve jej zcela otevřete a poté jej zvednete (viz obrázek).

Při běžném používání výrobku je třeba nasadit sklenené víko.

## Údržba plynových kohoutku

Casem se může stát, že se některý otcný ovladac zablokuje nebo bude vykazovat potíže při otáčení. V takovém případě je třeba provést jeho výmenu.

**Tato operace musí být provedena technikem autorizovaným výrobcem.**

## Servisní služba

Nikdy se neobracejte na neautorizované techniky

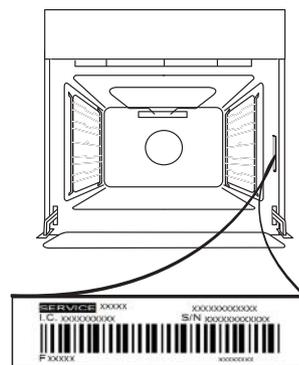
### Uveďte:

- Druh poruchy;
- Model zařízení (Mod.)
- Výrobní číslo (S/N)

Tyto informace se nacházejí na štítku s jmenovitými údaji, umístěném na zařízení

Pro podporu zavolejte na číslo uvedené v záručním listu, který je přiložen k výrobku, nebo se řiďte pokyny uvedenými na našich webových stránkách. Připravte si:

- Stručný popis problému
- Přesný typ modelu vašeho výrobku
- Kód pro asistenční službu (je to číslo následující za slovem „SERVICE“ uvedené na identifikačním štítku PŘIPEVNĚNÉM k výrobku, který je vidět při otevřených dvířkách na levé vnitřní hraně)
- svoji úplnou adresu,
- kontaktní telefonní číslo.

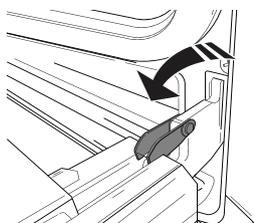


Uvědomte si prosím: Vyžaduje-li spotřebič opravu, obraťte se na autorizované servisní středisko, kde budete mít záruku použití originálních náhradních dílů a správnosti provedení opravy.

Pro více informací ohledně záruky viz přiložený záruční list.

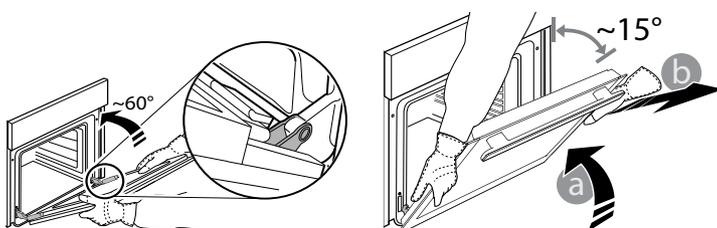
## DEMONTÁŽ A ZPĚTNÁ MONTÁŽ DVÍŘEK

**1.** Přejete-li si dvířka demontovat, zcela je otevřete a posouvejte západky směrem dolů, dokud nedojde k jejich odjištění.



**2.** Dvířka dobře uzavřete.

Pevně je držte oběma rukama – nedržte je za rukojeť. Dvířka snadno vysadíte tak, že je budete nepřetržitě zavírat a současně za ně táhnout (a), dokud se neuvolní z usazení (b).



Odložte dvířka na stranu na měkký povrch.

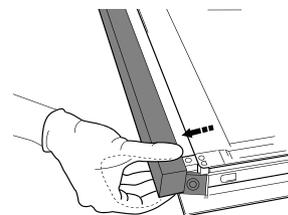
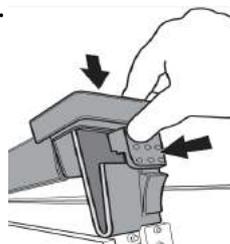
**3.** Dvířka opět nasadíte tak, že je přiložíte k troubě, nasměrujete háčky pantů oproti jejich usazení a do příslušného usazení zajistíte i horní část.

**4.** Dvířka posuňte směrem dolů a poté je zcela otevřete. Posuňte západky směrem dolů do jejich původní polohy: Ujistěte se, že jste je posunuli dolů až na doraz.

**5.** Zkuste dvířka zavřít a zkontrolujte, zda jsou v jedné rovině s ovládacím panelem. Pokud tomu tak není, výše uvedený postup opakujte.

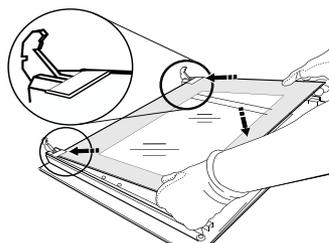
## VYSAZENÍ PRO VYČIŠTĚNÍ – ČIŠTĚNÍ SKLA

**1.** Po vyjmutí dvířek je položte na měkký povrch tak, aby madlo bylo dole. Stiskněte současně obě zajišťovací pojistky a zatažením směrem k sobě sejměte horní lištu dvířek.



**2.** Zvedněte a pevně držte vnitřní sklo oběma rukama, přeneste sklo na měkký povrch. Poté začněte s čištěním.

**3.** Při montáži vnitřního skla vložte sklo do dvířek správně tak, aby nebyl text vzhůru nohama a byl čitelný.



**4.** Namontujte horní lištu: zacvaknutí indikuje správnou montáž. Před nasazením dvířek zkontrolujte těsnění.

## Parní čištění trouby

Tato metoda čištění je doporučena po poečení masného masa.

Tento proces čištění umožňuje odstranění nečistot ze stěn trouby prostřednictvím generování páry, který je vytvořen v prostoru trouby pro snadnější čištění.

! Důležité! Před čištěním parou:

Odstraňte veškeré zbytky ze dna trouby.

Odstraňte všechno příslušenství trouby (rošty a pečící plechy).

Výše uvedené činnosti proveďte následujícím způsobem.

1. nalijte 300 ml pitná vody do pekáč e a umíst te jej do spodní

příhrádky. Pokud není u Vašeho modelu k dispozici odkapávací nádoba, použijte pečící plech a umístěte jej do spodní příhrádky.

2. vyberte funkci  **SPODNÍ režim** a nastavte teplotu na 90° C

3. ponechte troubu zapnutou na 35 minut.

4. troubu vypněte

5. Po vychladnutí trouby otevřete dvířka a vyčistěte vodou a vlhkým hadříkem.

6. Po vyčištění neponechávejte v troubě žádnou vodu.

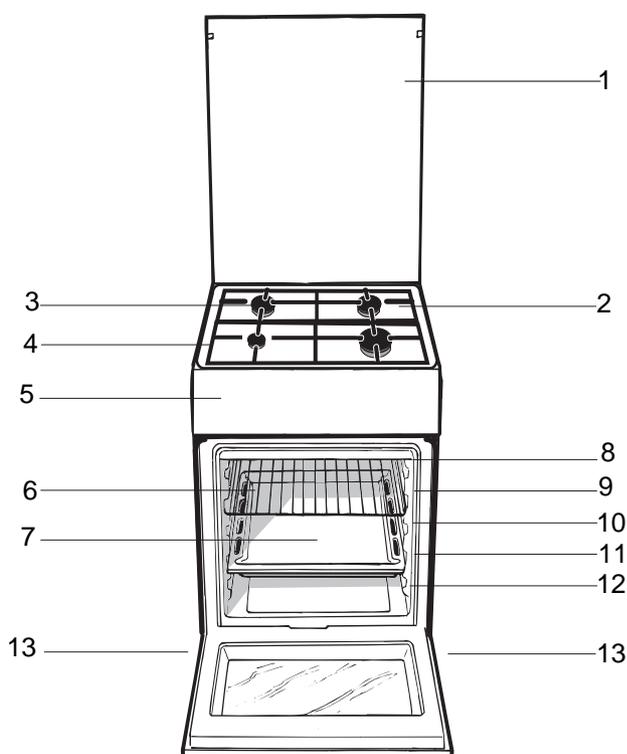
Po pečení masných pokrmů nebo pokud je obtížné odstranit skvrny lze použít tradiční metodu čištění, která je popsána výše.

Troubu čistěte pouze pokud vychladla.

# SK PRÍRUČKA NA KAŽDODENNÉ POUŽÍVANIE

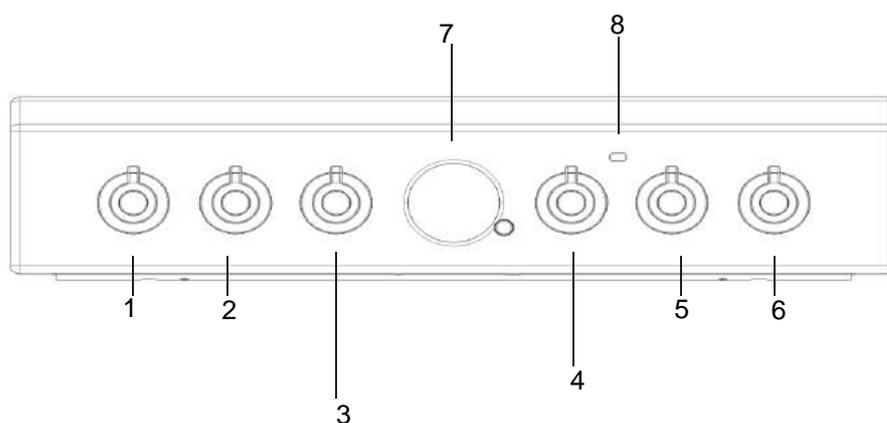
**!** Pred začiatkom používania spotrebiča si pozorne prečítajte bezpečnostné pokyny.

## OPIS SPOTREBIČA



1. Sklený kryt  
(Ien pri niektorých modeloch)
2. Plocha na zachytávanie prípadne vyliatych tekutín
3. Plynový horák
4. Mriežka pracovnej plochy
5. Ovládací panel
6. Police rúry v podobe mriežky
7. Zberná nádoba alebo varná plocha  
VODIACE LIŠTY PRE POSUVNÉ ROŠTY
8. poloha 5
9. poloha 4
10. poloha 3
11. poloha 2
12. poloha 1
13. Nastavitelné nožičky alebo nohy

## OVĽADACÍ PANEL



1. ovládací gombík Platni
2. ovládací gombík Platni
3. Programátor

4. Gombík THERMOSTAT-u
5. ovládací gombík Platni
6. ovládací gombík Platni

7. **Analógový programátor**
8. Kontrolka THERMOSTAT-u

## Tipy na inštaláciu

### Kontrola tesnosti

Po ukončení inštalácie skontrolujte dokonalú tesnosť všetkých spojov s použitím mydlového roztoku a nikdy nie pomocou plameňa.

### Prispôsobenie odlišným druhom plynu

Zariadenie je uspokojené pre určitý druh plynu (uvedený na nastavovacom štítku na veku), ale je možné prispôbiť ho aj pre iné druhy plynov.

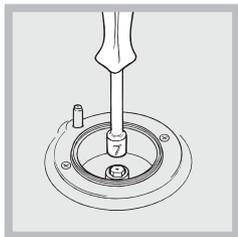
### Prispôsobenie varnej dosky

Výmena trysiek horákov varnej dosky:

1. Odložte mriežky a vyťahnite horáky z ich uložení.
2. Odskrutkujte trysky pomocou 7 mm rúrkového kľúča (viď obrázok) a nahraďte ich vhodnými tryskami pre daný druh plynu (viď tabuľka „Parametre horákov a trysiek“).
3. Namontujte všetky časti do pôvodnej polohy tak, že budete postupovať ako pri demontáži, ale v opačnom poradí.

Nastavenie minimálnych hodnôt horákov varnej dosky:

1. Pretočte otočný ovládač do polohy odpovedajúcej minimu.



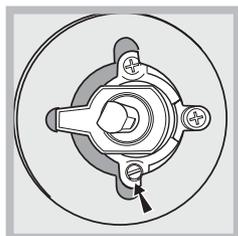
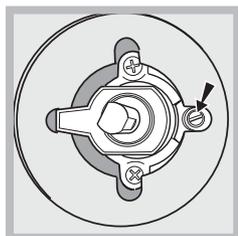
2. Odložte otočný ovládač a prostredníctvom nastavovacej skrutky, umiestnenej vo vnútri alebo vedľa drieru otočného ovládača, nastavte prietok, až kým nedosiahnete pravidelný malý plameň.

Pri použití tekutých plynov musí byť nastavovacia skrutka

zaskrutkovaná až na doraz.

3. Následne rýchlym pretočením otočného ovládača z polohy odpovedajúcej maximu do polohy odpovedajúcej minimu skontrolujte, či horák nezhasne.

Horáky varnej dosky nevyžadujú nastavenie primárneho vzduchu.



Po nastavení s iným druhom plynu ako bol plyn použitý pri kolaudácii, nahraďte starý štítok nastavenia štítkom odpovedajúcim danému plynu, pričom takýto štítok môžete získať v Autorizovaných strediskách servisnej služby.

Keď sa tlak použitého plynu líši (alebo mení) v porovnaní s predpísanou hodnotou, je potrebné nainštalovať na vstupné potrubie vhodný regulátor tlaku (v súlade s národnými normami v platnosti pre “regulátory pre kanalizované plyny”).

# Technické údaje horákov a trysiek

Tabuľka 1

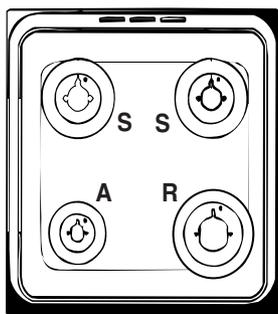
Horák	Priemer (v mm)	Tepelný výkon kW (p.c.s.*)		Tekutý plyn			Prírodný plyn		
		Nomin.	Ridot.	Obtok 1/100 (mm)	Tryska 1/100 (mm)	Prietok * g/h		Tryska 1/100 (mm)	Prietok * l/h
						***	**		
Rýchly (veľký) (R)	100	3,00	0,7	41	87	285	185	128	247
Polorýchly (stredný) (S)	75	1,90	0,4	30	70	138	136	104	181
Pomocný (malý) (A)	51	1,00	0,4	30	52	73	71	76	95
Napájací tlak	Minimálny (mbar)					20	20	17	
	Menovitý (mbar)					30	30	20	
	Maximálny (mbar)					35	35	25	

\* Pri 15 °C a 1013 mbar - suchý plyn

\*\* Propán P.C.S. = 50,37 MJ/kg

\*\*\* Bután P.C.S. = 49.47 MJ/kg

Prírodný plyn P.C.S. = 37,78 MJ/m<sup>3</sup>



TABUĽKA S TECHNICKÝMI ÚDAJMI

Napätie a frekvencia	viď identifikačný štítek
Horáky:	prispôsobiteľné na použitie ktoréhokolvek druhu plynu, uvedeného v tabuľke, nachádzajúcej sa na vnútornej strane vyklápacích dvierok alebo na vnútornej strane ľavej steny, prístupnej po otvorení zásuvky na ohrev pokrmov.
ENERGETICKÝ ŠTÍTEK	Energetická spotreba pre Prírodnú konvekciu – režim ohrevu: Režim konvenkcie;   Vyhlásenie o triede spotreby pre Režim Múčniky. 

Typový štítek je umiestnený vo vnútri chlopne alebo po rúra priestor bol otvorený na ľavej stene vo vnútri rúry.

# Uvedenie do činnosti a použitie

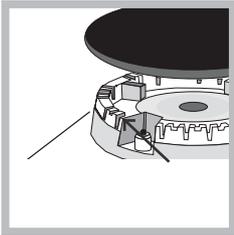
## Použitie varnej dosky

### Zapnutie horákov

V mieste každého otočného ovládača HORÁKA je plný krúžok označujúci priradený horák.

Pri zapínaní horáka varnej dosky postupujte nasledovne:

1. Priblížite k horáku plameň alebo zapaľovač.
2. Stlačte a súčasne otočte proti smeru hodinových ručičiek otočný ovládač HORÁKA do polohy označenej symbolom maximálneho plameňa .
3. Nastavte plameň na požadovaný výkon otáčaním otočného ovládača HORÁKA proti smeru hodinových ručičiek: do polohy odpovedajúcej minimu , do polohy odpovedajúcej maximu  alebo polohy medzi týmito krajnými hodnotami.



Pri modeloch vybavených elektronickým zapalovaním\* (vid' obrázok) stačí stlačiť príslušný otočný ovládač HORÁKA a súčasne ho otočiť proti smeru hodinových ručičiek, do polohy odpovedajúcej minimálnemu plameňu, v ktorej musí zostať

až do zapálenia horáka. Môže sa stať, že pri uvoľnení otočného ovládača horák zhasne. V takom prípade zopakujte uvedený úkon, ale podržte otočný ovládač stlačený dlhšie.

V prípade náhodného zhasnutia plameňa vypnite horák a pred opakovaným pokusom o zapálenie vyčkajte najmenej 1 minútu.

Ak je zariadenie vybavené bezpečnostným prvkom\* na kontrolu horenia plameňa, pre udržanie zapáleného plameňa držte stlačený otočný ovládač HORÁKA približne na 2-3 sekúnd a potom zapnite samotné zariadenie.

Horák sa zhasína otočením otočného ovládača až do polohy dorazu .

### Praktické rady pre použitie horákov

Pre zlepšenie účinnosti horákov a zníženie spotreby plynu je potrebné používať nádoby s plochým dnom a s pokrievkou, s veľkosťou odpovedajúcou veľkosti horáka:

Horák	Priemer nádob (cm)
Rýchly (R)	24 – 26
Polorýchly (S)	16 – 20
Pomocný (A)	10 – 14

Pri identifikácii horáka sa riadte podľa obrázkov, uvedených v odseku „Parametre horákov a trysiek“. Pri modeloch vybavených redukčnou mriežkou musí byť táto použitá len pre pomocný horák, a to pri použití nádob s priemerom menším ako 12 cm.

### Použitie rúry

Pred použitím musíte jednoznačne odstrániť plastové fólie, ktoré sú umiestnené na bokoch zariadenia. Pri prvom zapnutí vám odporúčame, aby ste nechali rúru v činnosti naprázdno najmenej hodinu s termostatom nastaveným na maximum a so zatvorenými dvierkami. Potom vypnite rúru, otvorte

dvierka rúry a vyvetrajte miestnosť. Zápach, ktorý

budete cítiť, je spôsobený vyparovaním látok, použitých na ochranu rúry.

Nikdy nekladte na dno rúry žiadne predmety, pretože by mohlo dôjsť k poškodeniu smaltu.

1. Zvoľte požadovaný program na pečenie prostredníctvom otočného ovládača VOLBY PROGRAMOV.
2. Zvoľte odporúčanú teplotu pre daný program otáčaním otočného ovládača TERMOSTATU. Zoznam druhov pečenia a príslušných odporúčaných teplôt je možné nájsť v príslušnej tabuľke (vid' Tabuľka pečenia v rúre).

Počas pečenia je vždy možné:

- Meniť program na pečenie prostredníctvom otočného ovládača VOLBY PROGRAMOV;
- meniť teplotu prostredníctvom otočného ovládača TERMOSTATU;
- prerušiť pečenie pretočením otočného ovládača VOLBY PROGRAMOV do polohy „0“.

Nádoby vždy kladte na dodaný rošt.

### Kontrolka TERMOSTATU

Signalizuje, že vo vnútri rúry vzniká teplo. Kontrolka zhasne, keď teplota v rúre dosiahne zvolenú teplotu. Potom sa kontrolka striedavo rozsvetuje a zhasína, čo znamená, že termostat je v činnosti a udržuje teplotu na konštantnej úrovni.

### Kontrolka ĚINNOSTI RÚRY

Signalizuje, že vo vnútri rúry vzniká teplo.

### Osvetlenie rúry

Rozsvieti sa po otočení otočného ovládača VOLBY PROGRAMOV do ktorejkoľvek polohy inej ako „0“ a zostane rozsvietená po celú dobu činnosti rúry. Pri voľbe  otočným ovládačom dôjde k rozsvieteniu

osvetlenia bez aktivácie akéhokoľvek výhrevného článku.

## Režimy pečenia

Teplotnú hodnotu je možné nastaviť vo všetkých režimoch pečenia medzi 60°C a Max, s výnimkou nasledujúcich režimov

- GRILL (odporúčanie: nastavte iba úroveň MAX)
- GRATIN (odporúčanie: neprekračujte 200°C).

### TRADITIONAL OVEN (Tradičná rúra)

Sú v prevádzke obe horné a spodné vykurovacie telesá. Pri použití tohto tradičného spôsobu pečenia, odporúčame použiť iba jeden rošt na pečenie. Pri použití viac ako jedného roštu sa teplo rozdelí nerovnomerne.

### Režim BAKING (Pečenie)

Zapnú sa zadné výhrevné teleso a ventilátor, čo zaručí rozloženie tepla jemným a jednotným spôsobom v celej rúre. Tento režim je ideálny pre varenie a pečenie potravín citlivých na vysokú teplotu (napr. koláče, ktoré potrebujú "vyrásť") a pre prípravu pečiva na 3 policiach súčasne.

### Režim PIZZA (Pizza)

Sú zapnuté kruhové vyhrievacie prvky a prvky v dolnej časti rúry a ventilátor je aktivovaný. Táto kombinácia ohrieva rúru rýchlo tým, že produkuje značné množstvo tepla, a to najmä z telesa v spodnej časti. Ak súčasne používate viac ako jeden rošt, v polovici procesu pečenia zameňte pozíciu jedál.

### Režim HORNÁ RÚRA

Teplota: akákoľvek teplota medzi 50°C a Max.  
Dôjde k zapnutiu horného výhrevného článku.  
Tento režim je možné použiť pre opečenie do hneďa a pre záverečné opečenie.

### Režim GRILL (Gril)

Je zapnutá centrálna časť horného výhrevného telesa. Vysoká a priama teplota Grilu je odporúčaná pre potraviny, ktoré si vyžadujú vysokú povrchovú teplotu (teľacie a hovädzie steaky, roštenka). Tento spôsob pečenia používa obmedzené množstvo energie, a je ideálny pre grilovanie malého množstva jedla. Umiestnite jedlo do stredu roštu, pretože ak je umiestnené v rohoch, nebude upечené správne.

### Režim GRATIN (Gratinovanie)

Aktivuje sa horné výhrevné teleso a gril (ak existuje) a spustí sa ventilátor. Táto kombinácia vlastností zvyšuje účinnosť jednosmerného tepelného žiarenia, ktoré poskytujú výhrevné telies prostredníctvom nútenej cirkulácie vzduchu vo vnútri rúry. To pomáha zabrániť, aby sa potraviny spálili na povrchu a umožňuje teple preniknúť priamo do jedla.

Režimy pečenia GRILL a GRATIN je potrebné vykonávať pri zatvorených dverách rúry.

### režim DEFROSTING (Rozmrazovanie)

Ventilátor nachádzajúci sa v spodnej časti rúry spôsobuje cirkuláciu vzduchu izbovej teploty okolo jedla. To je vhodné pre rozmrazovanie všetkých druhov potravín, ale najmä pre jemné typy potravín, ktoré si nevyžadujú teplo, ako sú napríklad: zmrzlinové koláče, zmrzlinové krémy alebo pudinky, ovocné zákusky. Použitím ventilátora, sa doba rozmrazovania zníži približne na polovicu. V prípade mäsa, rýb a chleba, je možné urýchliť proces pomocou režimu „MULTI-COOKING“ módu a nastavením teploty na hodnotu medzi 80° - 100°C.

### Režim BOTTOM VENTILATED (Spodná ventilácia)

Je aktivované spodné vyhrievacie teleso a ventilátor, čo umožňuje rozloženie tepla v priestore celého objemu rúry. Táto kombinácia je vhodná pre ľahké pečenie zeleniny a rýb.

### Režim MULTI-COOKING (Multi-pečenie)

Sú zapnuté všetky vykurovacie telesá (vrchný, spodný a kruhový) a ventilátor je tiež v prevádzke. Vzhľadom k tomu, teplo zostáva konštantná po celej rúre, vzduch pečie potraviny a spôsobuje ich praženie jednotným spôsobom. Môžu byť použité súčasne maximálne dva police.

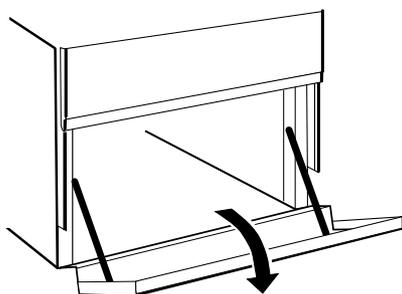
### REŽIM RÝCHLY PREDOHREV

Na rýchle predhriatie rúry. Pred vložením jedla do rúry počkajte, až sa dokončí fáza predohrevu, a potom vyberte požadovanú funkciu varenia.

### Zásuvka pod rúrou (platí len pre niektoré modely)

Pod rúrou sa nachádza zásuvka, do ktorej je možné uložiť panvice a kuchynské príslušenstvo. Táto zásuvka môže byť tiež použitá počas cinnosti rúry na udržiavanie jedla v teplom stave. Zásuvka sa otvára smerom dolu.

**Upozornenie:** táto zásuvka nesmie byť použitá na odkladanie horľavého materiálu.



\* Je súčasťou len niektorých modelov.

### Praktické rady pre pečenie

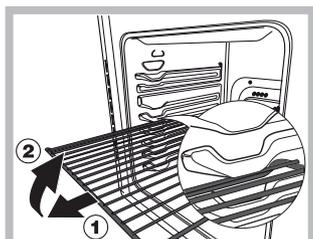
V režime pečenia GRILL, umiestnite plech na pečenie do pozície 1 pre zachytenie zvyškov pečenia (tuk a/alebo masnota).

#### GRILL

- Zasuňte rošt do polohy 3 alebo 4. Vložte jedlo do stredu roštu.
- Odporúčam nastaviť úroveň výkonu na maximum. Horné výhrevné teleso je regulované termostatom a nemusí byť nepretržite v prevádzke.

#### PIZZA

- Použite ľahkú hliníkovú panvicu na pizzu. Umiestnite ju na dodanom rošte. Pre chrumkavú kôrku, nepoužívajte plech na pečenie, ktorý zabraňuje vzniku chrumkavej kôry predĺžením celkovej doby pečenia.
- Ak má pizza veľa prísad, odporúčame pridať syr mozzarella na povrch pizze v polovici procesu pečenia.



**UPOZORNENIE!** Rúra je vybavená systémom zastavenia mriežok, ktorý umožňuje ich vybratie bez toho, aby sa dostali von zo samotnej rúry (1). Pre kompletne vysunutie mriežok je potrebné ich zdvihnúť, uchopiť za prednú časť a potiahnuť ich, ako je zrejme z uvedeného obrázku (2).

### Pečenie na viacerých úrovniach súčasne

Keď je potrebné použiť dva rošty naraz, použijete režim S POUŽITÍM VENTILÁTORA , ktorý predstavuje jediný režim vhodný pre tento druh pečenia. Ďalej odporúčame:

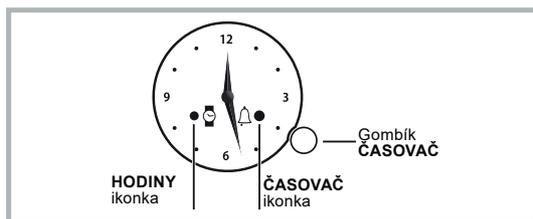
- Nepoužívať polohy 1 a 5. Sú totiž vystavené priamemu pôsobeniu teplého vzduchu a mohli by sa na nich spáliť jemné jedlá.
- Používajú sa polohy 2 a 4 a jedlo, ktoré vyžaduje viac tepla, sa umiestni do polohy 2.
- Pri pečení jedál, ktoré vyžadujú odlišné teploty a doby pečenia, nastavte teplotu uprostred medzi dvomi odporúčanými teplotami (*viď Tabuľka s upozorňeniami ohľadne pečenia v rúre*) a umiestnite jemnejšie jedlo na rošt v polohe 4. Jedlo, ktoré vyžaduje kratšiu dobu pečenia vyberte skôr.
- Pri pečení pizze na viacerých roštoch s teplotou nastavenou na 220°C bude rúra predhriata po dobu 15 minút. Vo všeobecnosti platí, že pečenie na rošte v polohe 4 trvá dlhšie: Odporúčame vybrať pizzu pečenú na nižšom rošte skôr, a potom, o niekoľko minút neskôr, vybrať pizzu pečenú v polohe 4.
- Zbernú nádobu umiestnite dolu a rošt hore.

## Tabuľka s radami pre pečenie v rúre

RECEPT	FUNKCIJA PRIPRAVE	STOPNJA PRIPRAVE (od spodaj)	TEMPERATURA (°C)	ČAS (min)
Biskvitna torta	Termično	2	160 - 190	30 - 60
	Konvekcijsko	2-4	160 - 180	30 - 55
Nadevane sladice (sirova torta, zavitek, sadna torta)	Termično	3	180 - 200	50 - 100
	Konvekcijsko	2-4	160 - 190	40 - 90
Piškoti	Termično	3	160 - 180	20 - 45
	Konvekcijsko	1-3-5	140 - 150	30 - 45
Kolački	Termično	3	160 - 180	20 - 45
	Konvekcijsko	1-3-5	150 - 160	30 - 45
Pizza (Pica)	Termično	3	230 - 250	10-25
	Konvekcijsko	2-4	190 - 210	15 - 30
Klobase/svinjska rebra/hamburger	Pečenie	4	MAKS.	15 - 30
Lotrinška pita	Termično	3	180 - 200	50 - 70
Lotrinška pita	Konvekcijsko		170 - 190	60 - 80
Toast	Pečenie	5	MAKS.	Predgretje 5' Príprava 2,5'
Lazanja	Termično	2	170 - 190	40 - 60
Perutnina	Termično	2	200 - 230	50 - 90
	Turbopečenie	3	200 - 220	55 - 70
Govedina	Termično	2	190 - 200	70 - 110
	Konvekcijsko	2	180 - 190	80 - 120
Teletina	Termično	2	190 - 200	70 - 110
	Konvekcijsko	2	180 - 190	80 - 120
Ribe	Termično	2	170 - 190	30 - 50
	Pečenie	4	200	20 - 30
Polnjena zelenjava	Konvekcijsko	2	180 - 200	50 - 70

# Nastavenie hodín a časovača

## Hodiny s časovačom vo vidieckom štýle



! Všetky nastavenia možno urobiť iba vtedy, ak je rúra pripojená k elektrickej sieti. V prípade výpadkov dlhších ako 10 sekúnd sa programátor

zastaví: po obnovení dodávky prúdu bliká ikonka HODINY, čo signalizuje, že došlo k výpadku a čas je potrebné znova nastaviť.

### Nastavenie času

Čas, ktorý ukazujú ručičky, upravíte krátkym stlačením gombíka NASTAVENIE ČASU, až znova začne blikáť ikonka HODINY. Potom otáčajte gombíkom v smere alebo proti smeru hodinových ručičiek, čím pridávate alebo uberáte nastavený čas o 1 minútu; podľa toho sa o 1 minútu posúva minútová ručička doprava alebo doľava.

Po uplynutí 10 sekúnd od posledného nastavenia programátor automaticky ukončí režim nastavovania.

### Nastavenie časovača

Táto funkcia nepreruší prípravu jedla, ani neovplyvní prevádzku rúry; používa sa jednoducho na aktiváciu bzučiaka po uplynutí nastaveného času.

Časovač aktivujete krátkym stlačením gombíka NASTAVENIE ČASU, kým nezačne blikáť ikonka ČASOVAČ.

Nastavené trvanie sa predĺži alebo skráti otáčaním gombíka NASTAVENIE času doprava alebo doľava; minútová ručička sa bude posúvať vždy o 1 minútu. Ikonka ČASOVAČ 10 sekúnd po poslednom otáčaní nepretržite bliká. Nastavenie možno potvrdiť stlačením gombíka NASTAVENIE ČASU alebo sa potvrdí po uplynutí 10 sekúnd, ak bol naprogramovaný čas prípravy najmenej 1 minúta.

Svietiaca ikonka ČASOVAČ signalizuje, že trvanie je nastavené; odpočítavanie začne okamžite.

Pomocou gombíka PROGRAMY zvolte želaný režim pečenia.

Ak si chcete pozrieť nastavené trvanie, nakrátko stlačte a uvoľnite gombík NASTAVENIE ČASU; ručičky a ikony zobrazia zostávajúce minúty.

Na konci nastaveného času ikonka ČASOVAČ bliká a na 1 minútu zaznie bzučiak (vypnete ho krátkym stlačením gombíka).

Otočte gombík PROGRAMY do polohy „0“.

Nastavenie možno zrušiť stlačením gombíka NASTAVENIE ČASU na 3 sekundy: naprogramovanie sa zruší a ikonka ČASOVAČ zhasne.

# Údržba a starostlivosť

## Úspora energie a ohľad na životné prostredie

- Pri pečení v režime GRIL vždy zatvorte dverka. Výsledkom je okrem lepšieho prepečenia aj výrazná úspora energie (približne 10%).
- Ak je to možné, vyhýbajte sa predzohriatiu rúry a vždy sa ju snažte naplniť. Otvárajte dverka rúry čo najmenej, pretože sa teplo stráca pri každom jeho otvorení. Ak chcete ušetriť značné množstvo energie, jednoducho vypnite rúru 5 - 10 minút pred koncom plánovaného pečenia a využite zostatkové teplo rúry.
- Udržujte tesnenie čisté a upratané, aby sa zabránilo prípadnej strate energie cez dvere
- Ak máte zmluvu na časovanú tarifu elektriny, možnosť "odložiť varenie" uľahčí ušetriť peniaze posunom prevádzky do lacnejších časových období.
- Základ vášho hrnca alebo panvice by mal pokrývať platničku. Ak je menší, drahá energia vyjde nazmar a hrnce z ktorých vykipí ponechajú zvyšky, ktoré sa ťažko odstraňujú.
- Jedlo varte v uzavretých hrncoch alebo panviciach s dobre priliehajúcimi pokrievkami a použite tak málo vody, ako je to možné. Varenie bez pokrievky výrazne zvýši spotrebu energie
- Používajte iba ploché hrnce a panvice
- Ak ohrievate niečo, čo trvá dlho, opláti sa použiť tlakový hrniec, ktorý je dvakrát tak rýchlo a šetrí tretinu energie.

## Odpojenie od elektrickej siete

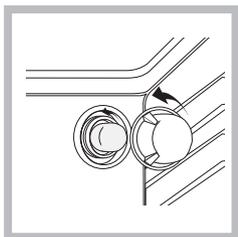
Pred akýmkoľvek úkonom odpojte zariadenie od siete elektrického napájania.

### Skontrolujte tesnenia rúry

Pravidelne kontrolujte stav tesnení po obvode dvierok rúry. V prípade jeho poškodenia sa obráťte na najbližšie Autorizované servisné stredisko. Odporúča sa nepoužívať rúru až do uskutočnenia opravy.

## Pri výmene žiarovky osvetlenia rúry postupujte nasledovne:

1. Po odpojení rúry od elektrickej siete odmontujte sklenený kryt držiaka žiarovky (vid' obrázok).



2. Odskrutkujte žiarovku a nahraďte ju inou, obdobnou: napätie 230V, výkon 25 W, závit E 14.
3. Namontujte späť kryt a znovu pripojte rúru k elektrickej sieti.

Tento výrobok obsahuje svetelný zdroj s triedou energetickej účinnosti E.

## Údržba plynových kohútikov

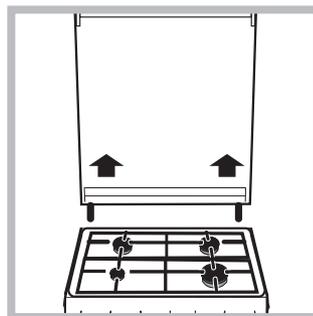
Časom sa môže stať, že sa niektorý otočný ovládač zablokuje, alebo ho bude ťažké otočiť. V takom prípade bude potrebné ho vymeniť.

**Táto operácia musí byť vykonaná technikom autorizovaným výrobcom.**



Kompletné špecifikácie výrobku, vrátane triedy energetickej účinnosti pre túto rúru, si môžete prečítať a stiahnuť na našej webovej stránke [www.indesit.com](http://www.indesit.com)

## Lock



Glaslocket ska göras rent med ljummet vatten (för modeller som har sådant). Undvik slipande rengöringsmedel. Det går att ta bort locket för att underlätta rengöringen baktill på spishällen: Dra uppåt för att öppna locket fullständigt (se figuren).

Pri bežnom používaní produktu musí byť namontované sklenené večo.

## Servisná služba

Nikdy sa neobracajte na neautorizovaných technikov.

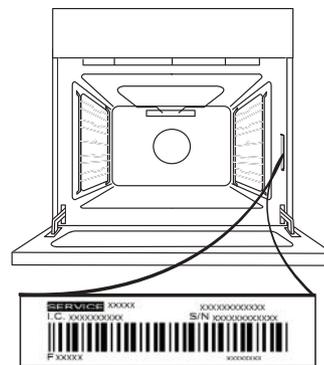
### Uveďte:

- Druh poruchy;
- model zariadenia (Mod.);
- výrobné číslo (S/N).

Tieto informácie sa nachádzajú na štítku s technickými údajami, umiestnenom na zariadení

Ak chcete získať pomoc, zavolajte na číslo uvedené v záručnom liste priloženom k výrobku alebo postupujte podľa pokynov uvedených na našich webových stránkach. Budte pripravení poskytnúť:

- stručný opis problému,
- presný typ modelu vášho výrobku,
- asistenčný kód (číslo uvedené po slove SERVICE na identifikačnom štítku na výrobku, ktorý nájdete na ľavom vnútornom okraji, keď otvoríte dverka)
- vašu úplnú adresu,
- kontaktné telefónne číslo

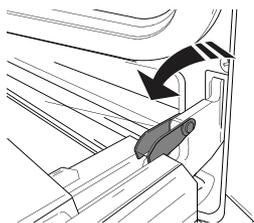


Upozornenie: Ak sú potrebné opravy, obráťte sa na autorizované servisné stredisko, ktoré zaručuje používanie originálnych náhradných dielov a správne vykonanie opráv.

Ďalšie informácie o záruke nájdete v priloženom záručnom liste.

## UYBRATIE A NASADENIE DVIEROK

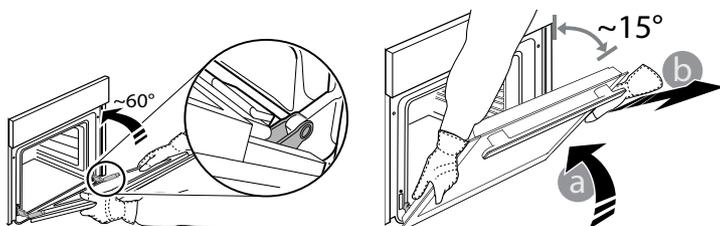
**1.** Ak chcete dvierka vybrať, celkom ich otvorte a stiahnite úchytky, až sú v polohe odomknutia.



**2.** Zatvorte dvierka, pokiaľ to ide.

Pevne dvierka chytte oboma rukami – nedržte ich za rukoväť.

Dvierka jednoducho vyberiete tak, že ich budete ďalej zatvárať a pritom ťahať nahor (a), až kým sa neuvolnia zo sedla (b).



Dvierka odložte nabok na mäkký povrch.

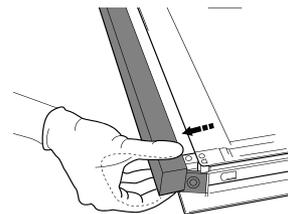
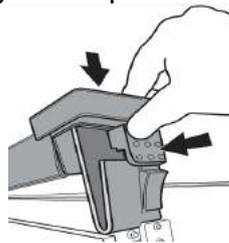
**3.** Dvierka opäť nasadíte tak, že ich priložíte k rúre, zarovnáte háčiky pántov s dosadacími plochami a upevníte vrchnú časť na sedlo.

**4.** Dvierka spustíte a potom celkom otvorte. Úchytka sklopíte do pôvodnej polohy: Dbajte, aby ste ich sklopili úplne.

**5.** Skúste dvierka zatvoriť a skontrolujte, či sú zároveň s ovládacím panelom. Ak nie, zopakujte predchádzajúce

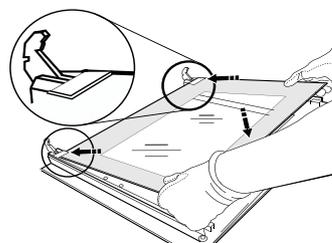
## KLICKNITE A VYČISTITE – ČISTENIE SKLA

**1.** Po vybratí dvierka položte na mäkký povrch rukoväťou nadol, zároveň stlačte dve fixačné svorky a odstráňte horný okraj dvierok potiahnutím k sebe.



**2.** Zdvihnite a pevne držte vnútorné sklo oboma rukami, vyberte ho a pred čistením položte na mäkký povrch.

**3.** Pri späťnej montáži vnútorného skla dvierok vložte sklenený panel správne tak, že text písaný na paneli nie je obrátený a je ľahko čitateľný.



**4.** Nasadte horný okraj. Ak je poloha správna, ozve sa kliknutie. Pred opätovným nasadením dvierok sa presvedčte, či je tesnenie zaistené.

## Čistenie rúry parou:

Tento režim čistenia sa odporúča po varení masných potravín (pečienky, mäso).

Tento postup čistenia môže zjednodušiť proces odstránenia nečistôt zo stien rúry tvorbou pary vo vnútri rúry. Týmto spôsobom sa rúra vyčistí ľahšie sama.

Dôležité! Predtým, než začnete proces čistenia parou :

- odstráňte všetky zvyšky jedla / mastnoty z dolnej časti rúry;
- odstráňte každé príslušenstvo (rošty a plechy).

Po vykonaní vyššie uvedených operácií, odporúčame vykonať nasledujúce:

1 - nalejte 300 ml pinte vody do rúry do hlbkej panvice, položte ju na prvú úroveň zospodu. U modelov bez hlbkej panvice, použite prosím štandardný plochý plech na pečenie a položte ho na rošt na prvej úrovni zospodu.

2 - Zvoľte možnosť "BOTTOM OVEN"  a nastavte teplotu na 90°C;

3 - Zapnite rúru po dobu 35 minút;

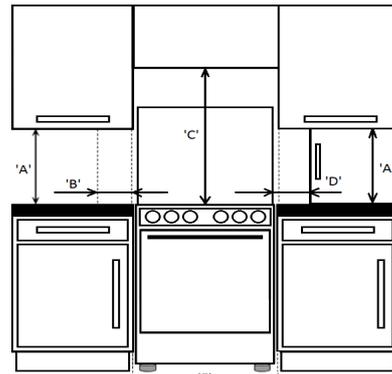
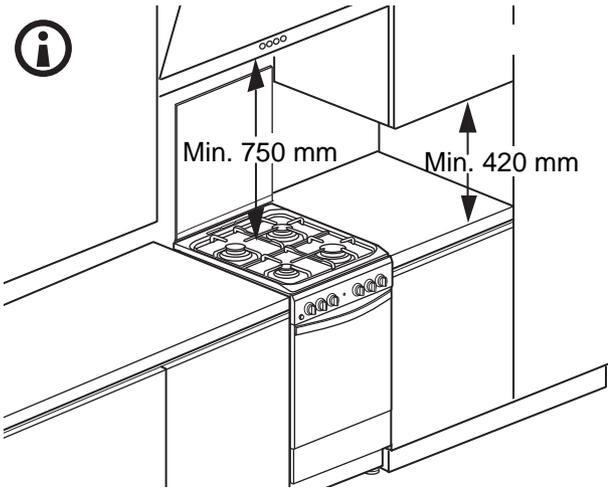
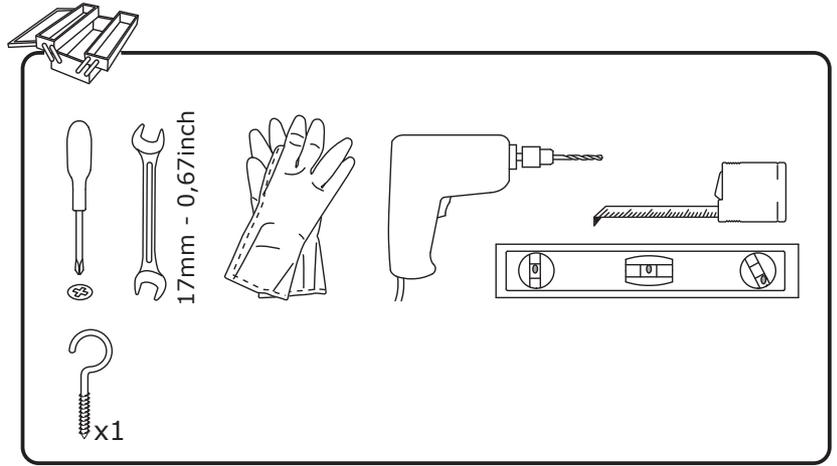
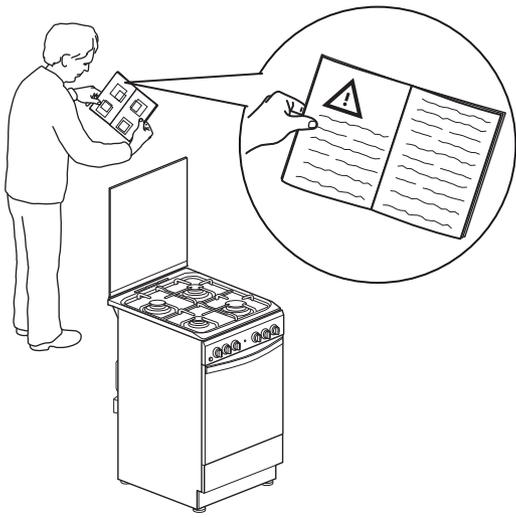
4 - Vypnite rúru;

5 - Akonáhle rúra vychladne, prosím, otvorte dvere a dokončite čistenie vodou a vlhkou handričkou.

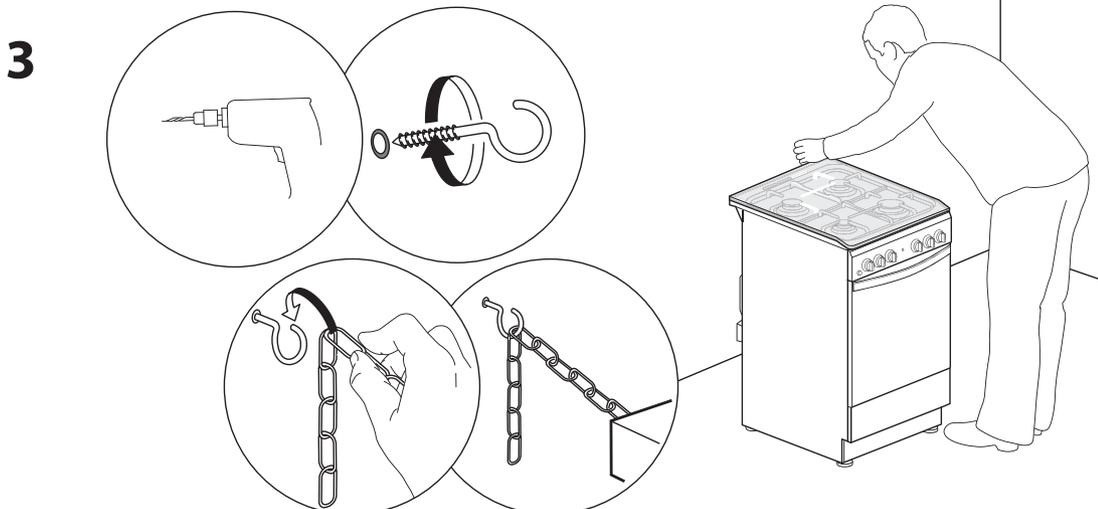
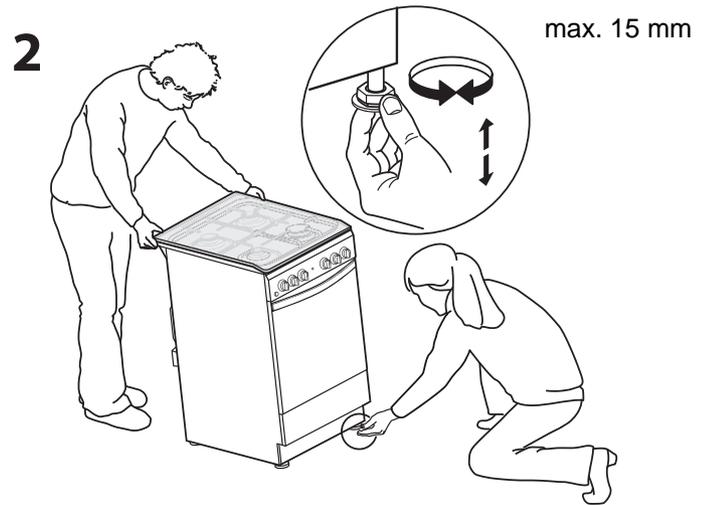
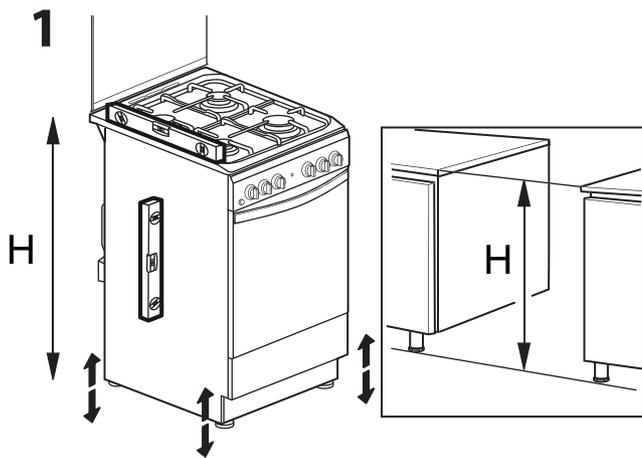
6 - Po dokončení procesu čistenia z dutín odstráňte zvyšky vody.

Ak ste čistenie vykonali po varení výdatne masných potravín, alebo keď je rúra veľmi špinavá, čistiaci proces, prosím ukončite tradičným spôsobom vysvetlené v predchádzajúcom odseku.

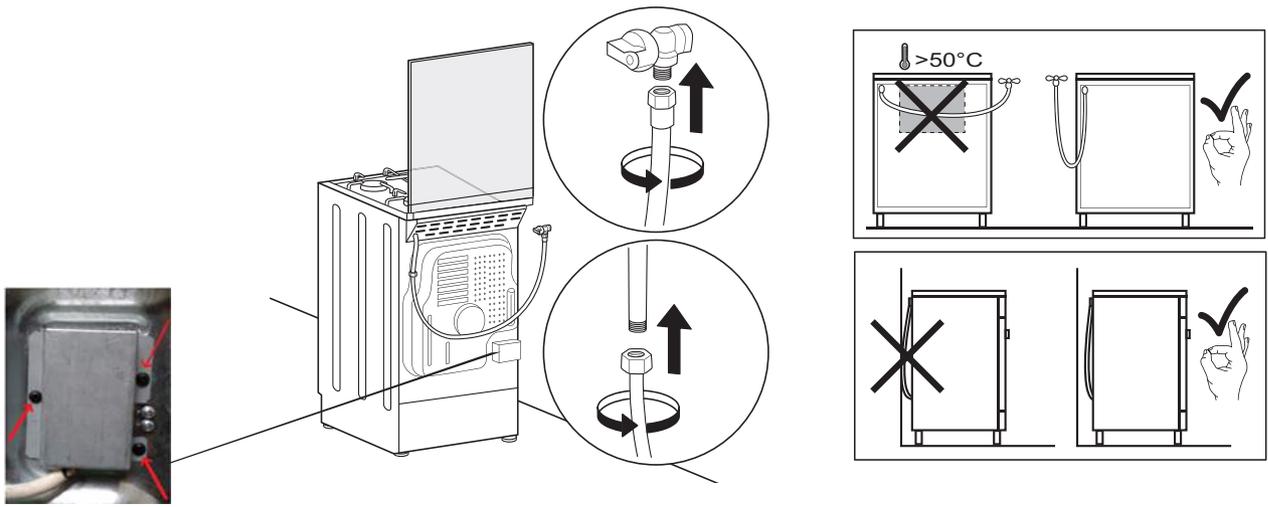
! Prosím, všetky postupy čistenia vykonávajte, keď je rúra studená!



'A'	'B'	'C'	'D'	'F'
420mm Min	65mm Min	750mm Min	150mm Min	500mm Min



4



- EN After installing the power cable, screw the metal cover with three screws.  
 AZ Qidalandırma kabelini quraşdırdıqdan sonra üç vint ilə metal örtüyü bərkidin.  
 BG След монтиране на захранващия кабел затворете металния капак, като завиете триете винта.  
 CS Po instalaci napájecího kabelu přišroubujte kovový kryt pomocí tří šroubů.  
 DE Nach der Installation des Stromkabels, schrauben Sie die Metallabdeckung mit drei Schrauben fest.  
 ET Pärast toitekaabli paigaldamist kruvige metallkate kolme kruviga kinni.  
 FR Après avoir installé le câble d'alimentation, vissez le couvercle métallique à l'aide de trois vis.  
 HR Nakon postavljanja strujnog kabela, zavijte metalni poklopac s tri vijka.  
 HU A tápkábel beszerelése után három csavarral csavarozza össze a fémfedelet.  
 HE רחשנסף מאלולסרל טנהארקעלעג חטונ, מנסוהלסלסן דאדלס אפרסגרעק ערעק אטוולסאלסערול:  
 IT Dopo avere installato il cavo di alimentazione, fissare il coperchio metallico con tre viti.  
 KA დენის კაბელის დამონტაჟების შემდეგ, ლითონის თავსახური გაამაგრეთ სამი ხრახნით.  
 KZ Қуат көзі кабелін орнатқаннан кейін, металл қақпақты үш бұрандамен бұрап бекітіңіз.  
 KR Кубат кабелін орнотқондон кийин, темир кабын үч бурагыч менен бураңыз.  
 LT Kai sumontuojate maitinimo laidą, prisukite metalinį gaubtą trimis varžtais.  
 LV Pēc barošanas kabeļa pievienošanas pieskrūvējiet metāla vāku, izmantojot trīs skrūves.  
 NL Na het aansluiten van de voedingskabel, schroeft u de metalen afdekking vast met de drie schroeven.  
 PL Po podłączeniu kabla zasilającego przymocować metalową pokrywę trzema śrubami.  
 PT Após instalar o cabo de tensão, aparafuse a cobertura de metal com três parafusos.  
 RO După instalarea cablului de alimentare, fixați capacul metalic cu trei șuruburi.  
 RU После прокладки провода электропитания завинтите металлическую крышку тремя винтами.  
 SK Po inštalácii napájacieho kábla priskrutkujte kovový kryt pomocou troch skrutiek.  
 BA Nakon što montirate kabl za napajanje, zašrafite metalni poklopac pomoću tri zavrtnja.  
 TR Güç kablosunu taktıktan sonra, metal kapağı üç vida kullanarak vidalayın.  
 UA Після прокладання проводу електроживлення загвинтіть металеву кришку трьома гвинтами.

5

