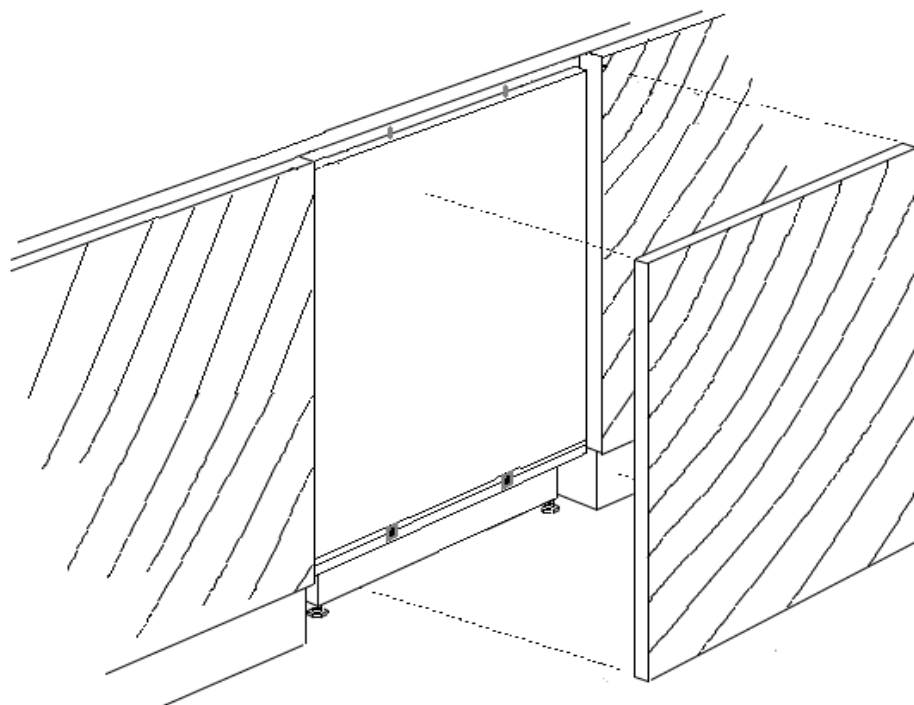
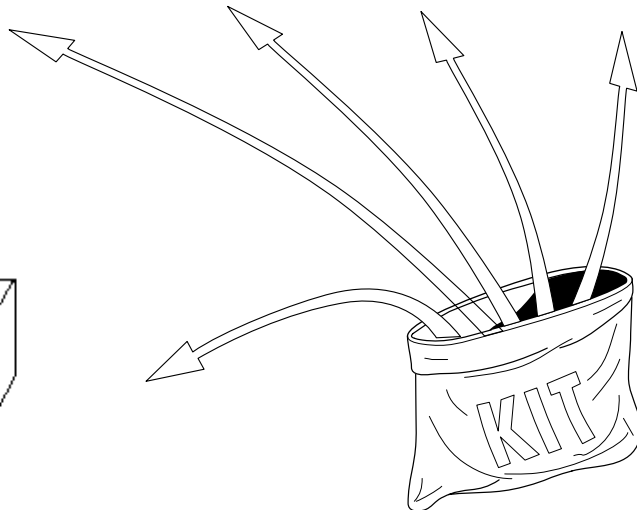
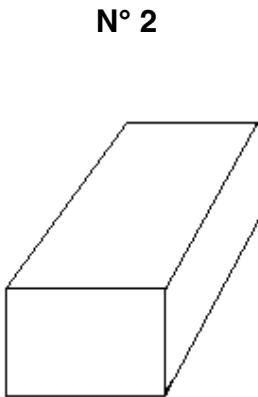
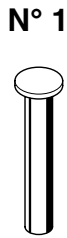
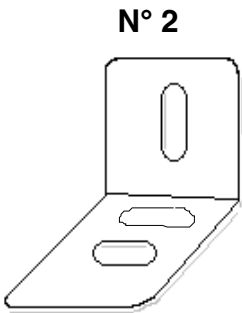
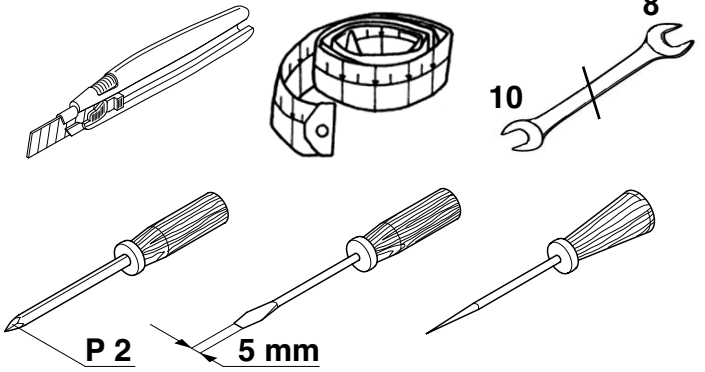
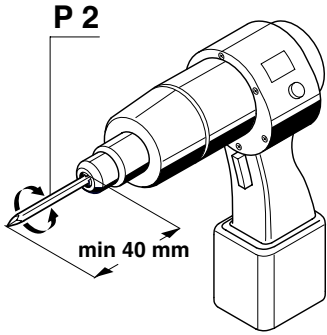


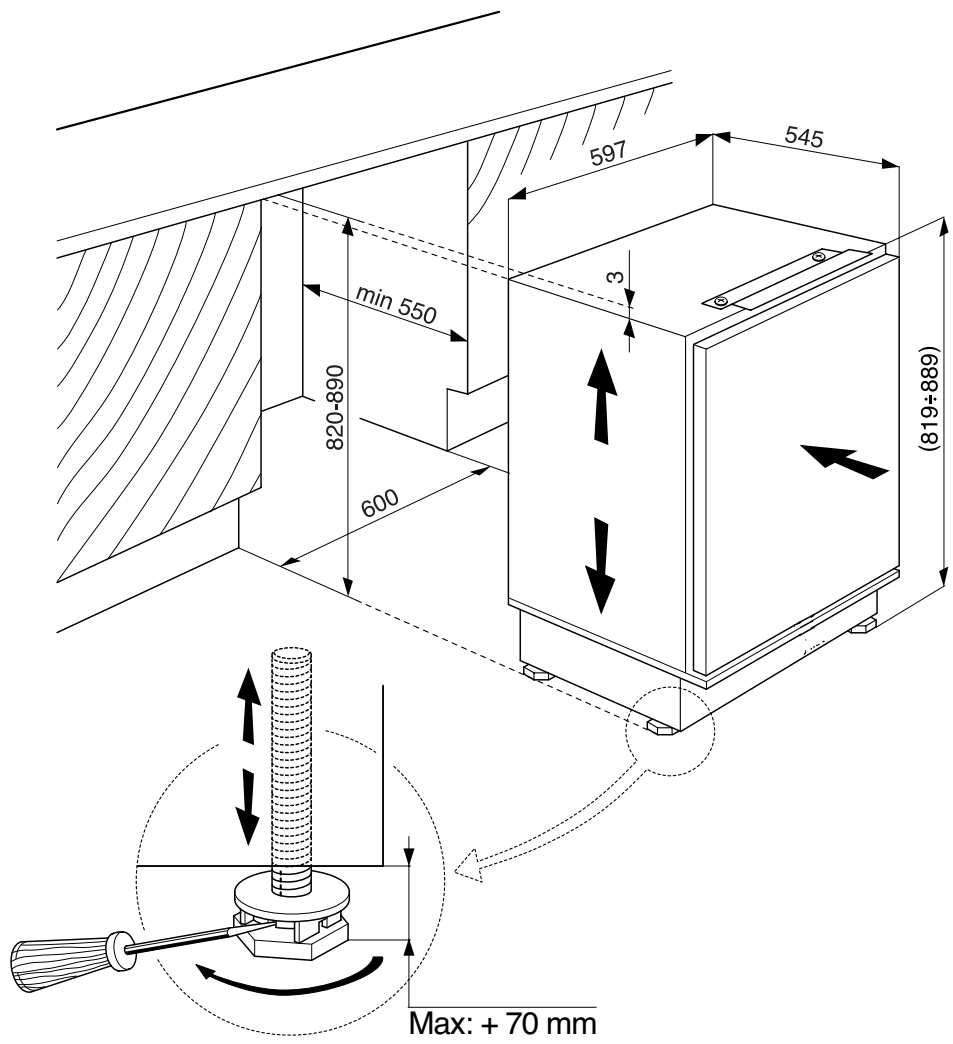
UNDER COUNTERS

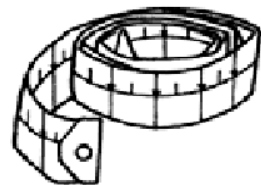
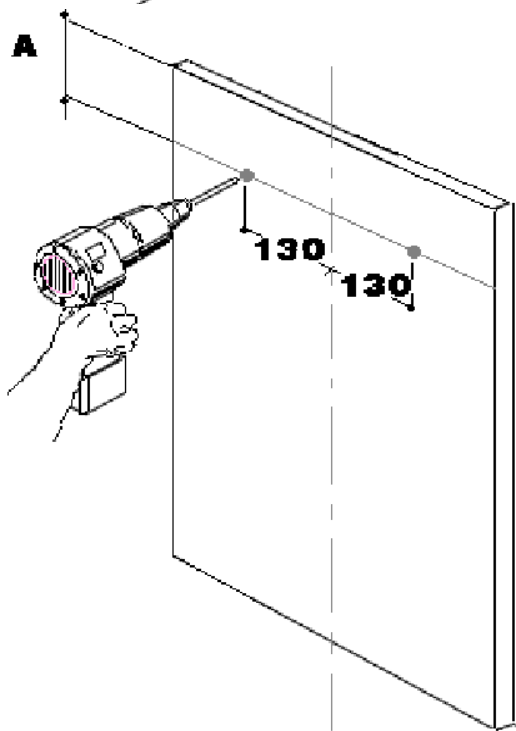
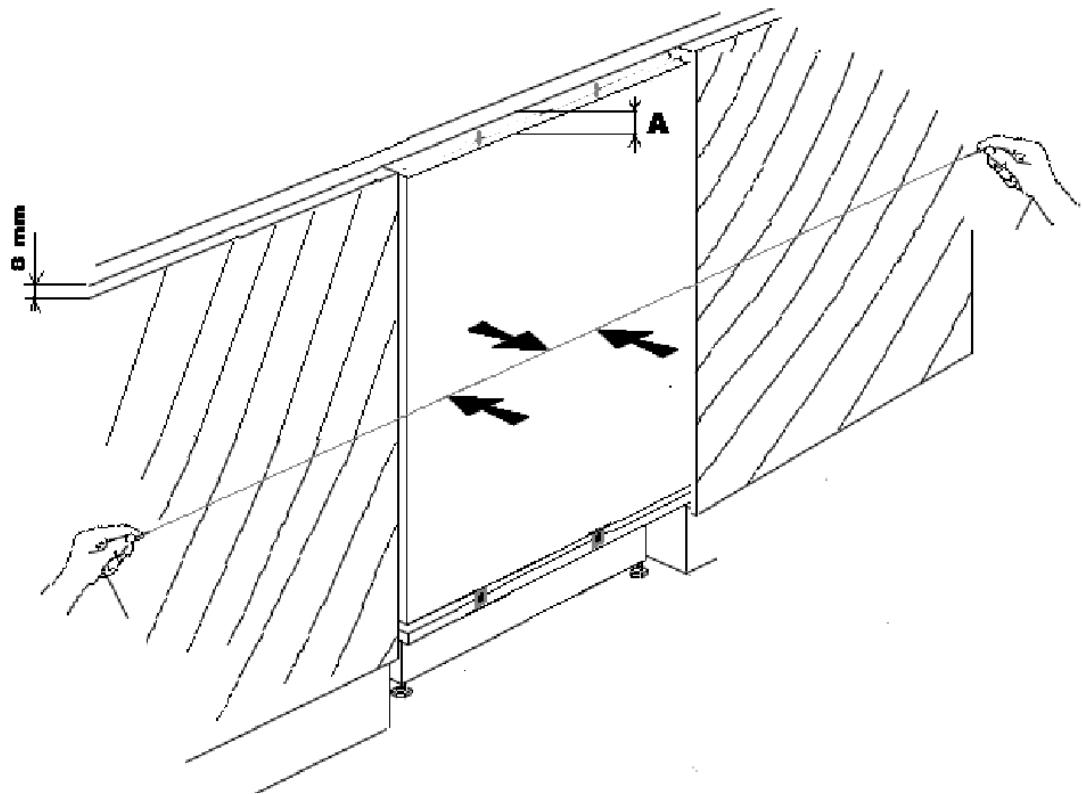
- ⓓ MONTAGEANWEISUNG UND ÄNDERUNG DES TÜRANSCHLAGES
- ⓖⓔ INSTALLATION INSTRUCTIONS AND DOORS REVERSIBILITY
- ⓕ INSTRUCTIONS DE MONTAGE ET REVERSIBILITE DES PORTES
- Ⓝⓛ MONTAGE-AANWIJZING EN VERWISSELBARE DRAAIRICHTING VAN DE DEUREN
- ⓔ INSTRUCCIONES DE MONTAJE Y REVERSIBILIDAD DE LA PUERTA
- ⓓ INSTRUÇÕES DE MONTAGEM E REVERSIBILIDADE DAS PORTAS
- ⓔ ISTRUZIONI PER IL MONTAGGIO E REVERSIBILITÀ PORTE
- ⓖⓔ ΟΔΗΓΙΕΣ ΕΓΚΑΤΑΣΤΑΣΗΣ ΚΑΙ ΑΝΤΙΣΤΡΟΦΗ ΑΝΟΙΓΜΑΤΟΣ ΠΟΡΤΑΣ
- ⓔ ANVISNINGAR FÖR MONTERING
- Ⓝ INSTALLASJON
- ⓓⓚ MONTERINGSVEJLEDNING
- ⓕⓓ ASENNUSOHJEET
- ⓓⓔ INSTALACJA - ODWRACALNOŚĆ DRZWI
- ⓔⓓ INSTALACE - ZMĚNA SMĚRU OTVÍRÁNÍ DVEŘÍ
- ⓔⓚ INŠTALÁCIA - VÝMENA POLOHY OTVÁRANIA DVERÍ
- ⓔ BEÁLLÍTÁS - AJTÓNYITÁS MEGFORDÍTÁSA
- ⓕⓚⓔ УСТАНОВКА - ПЕРЕСТАНОВКА ДВЕРЦЫ
- ⓔⓖ ИHCTAЛИPAHE - OБPЪЦAHE HА BPAТAТA
- ⓕⓔⓔ INSTALARE - REVERSIBILITATEA UȘILOR

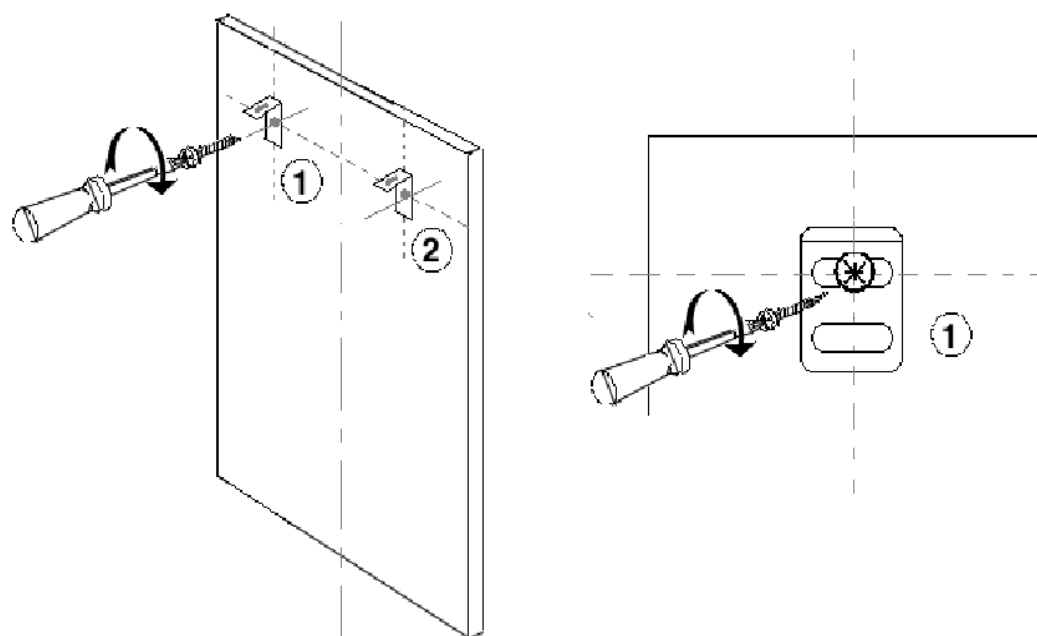
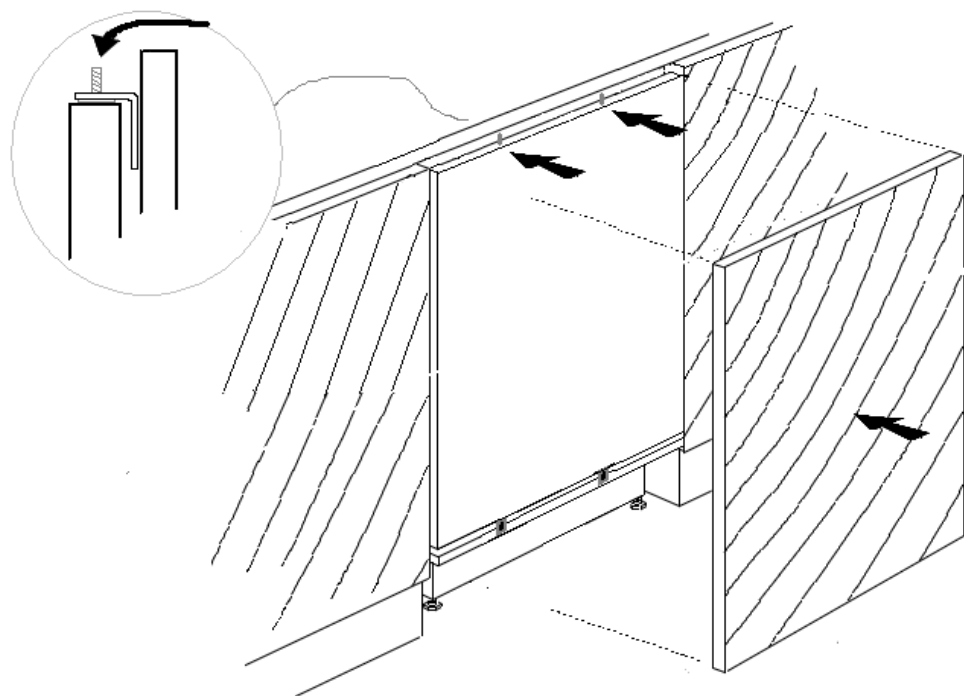


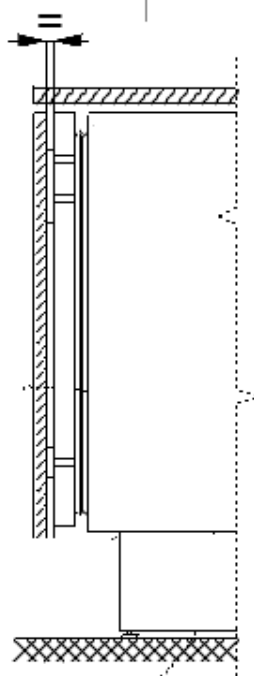
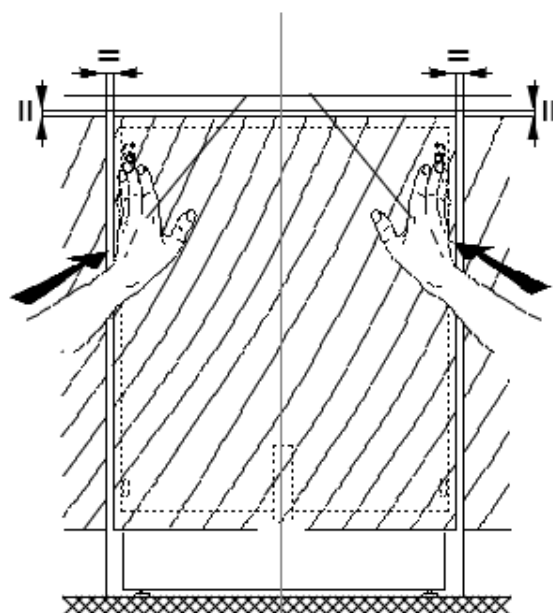
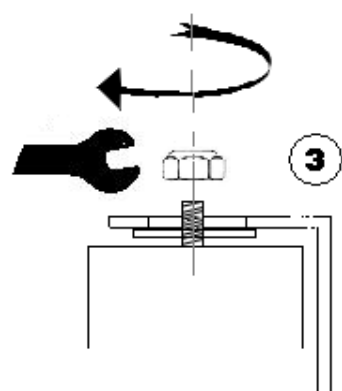
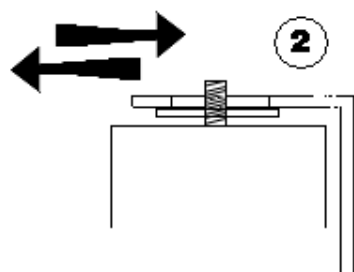
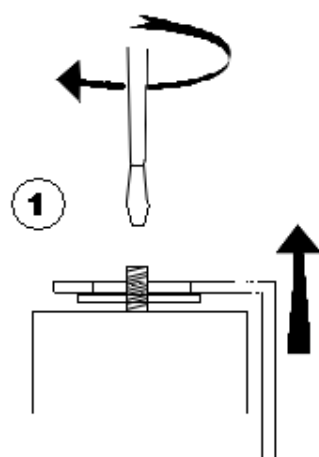


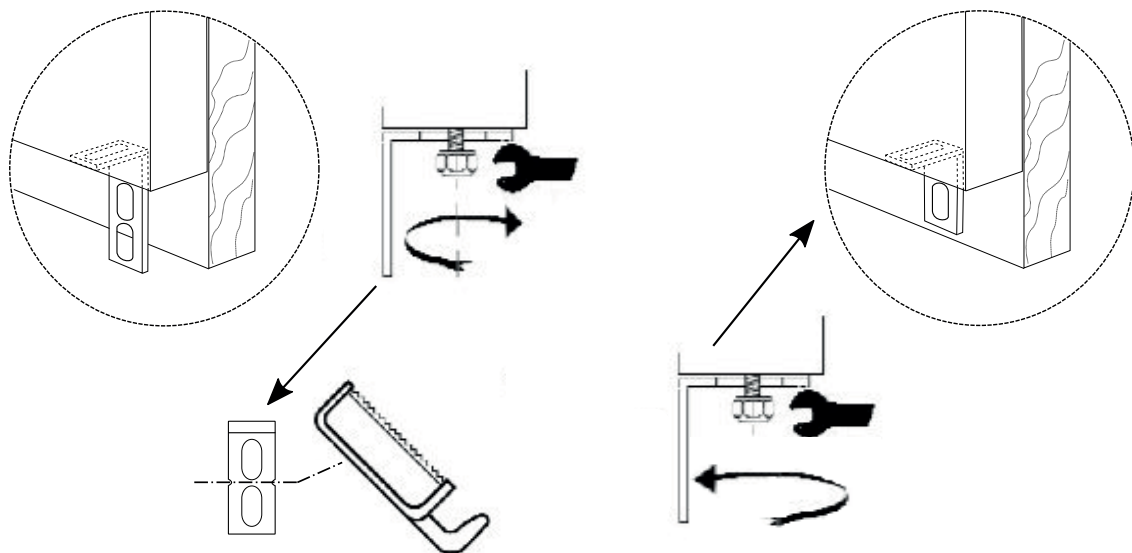
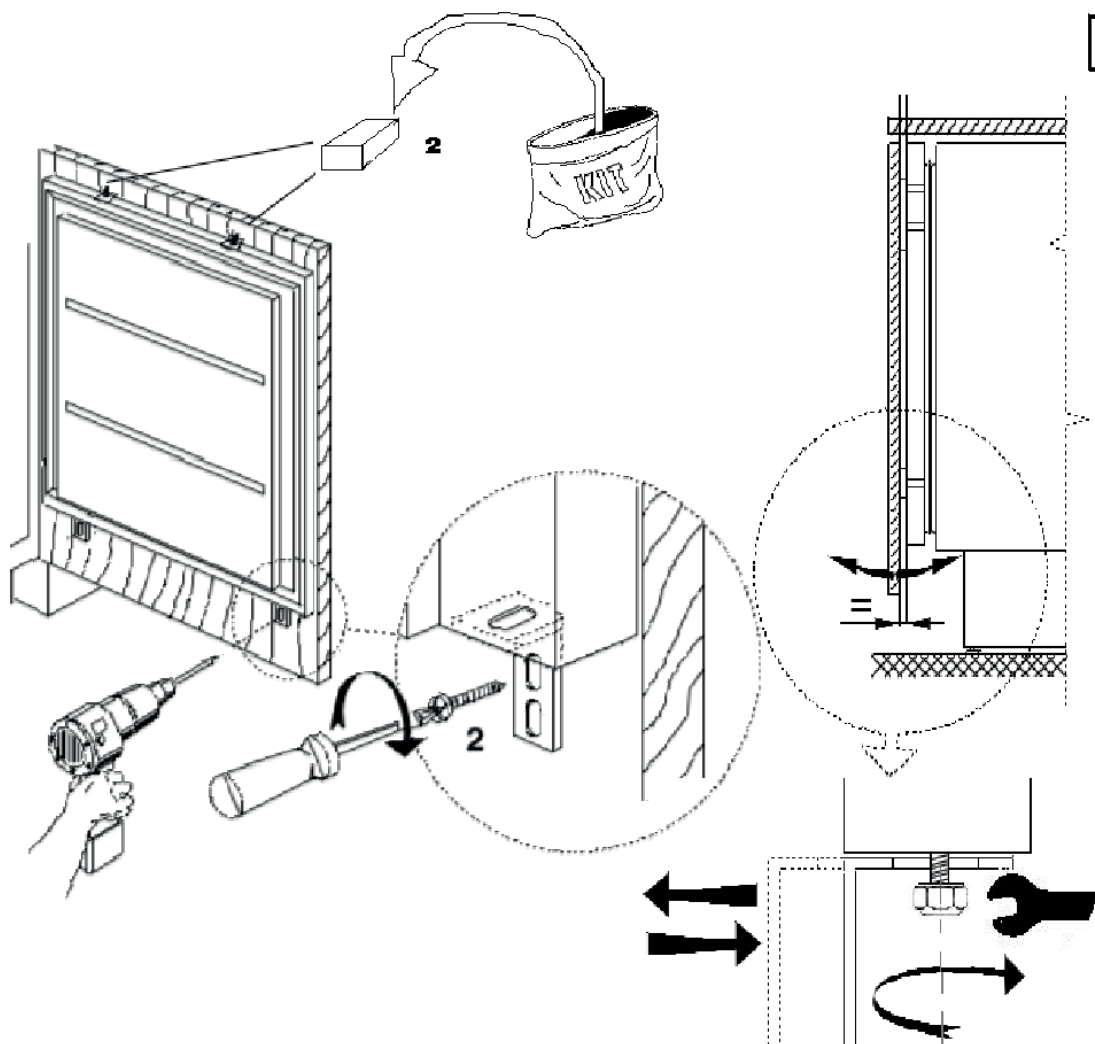
1



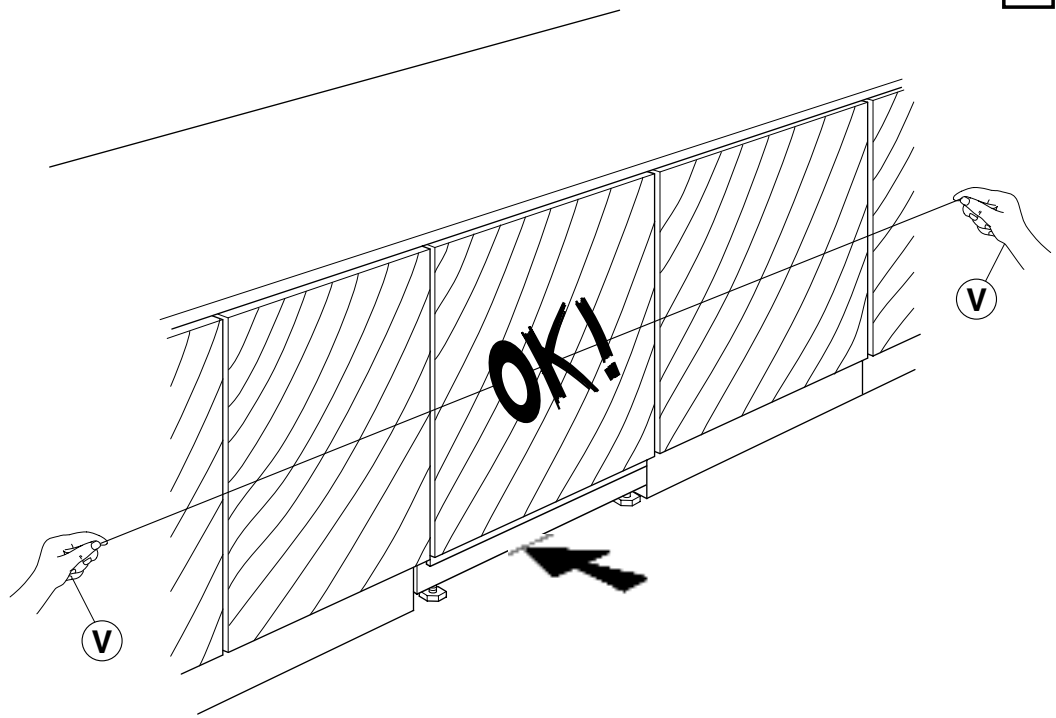


3**4**



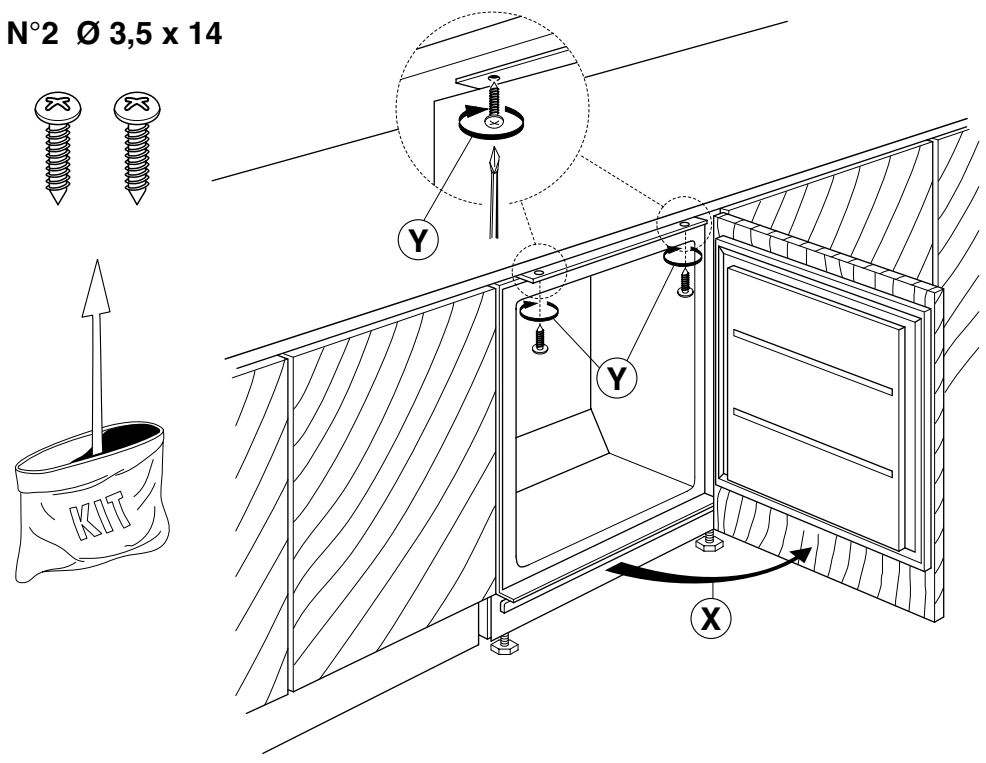


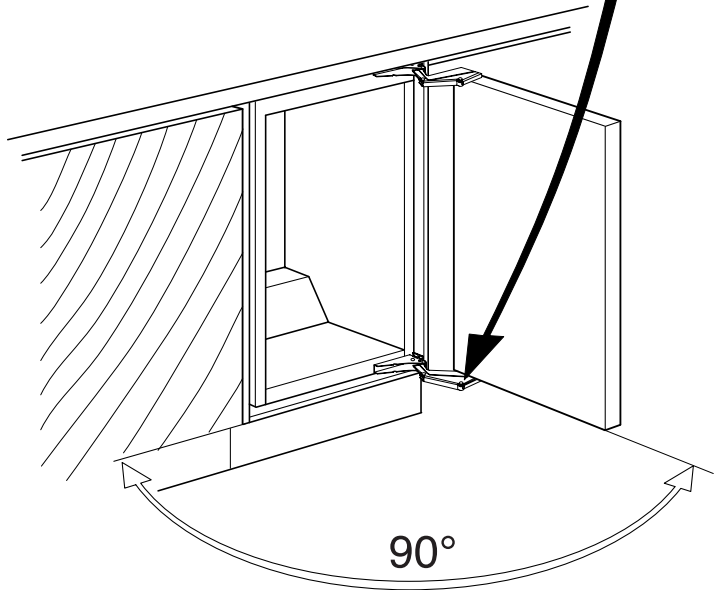
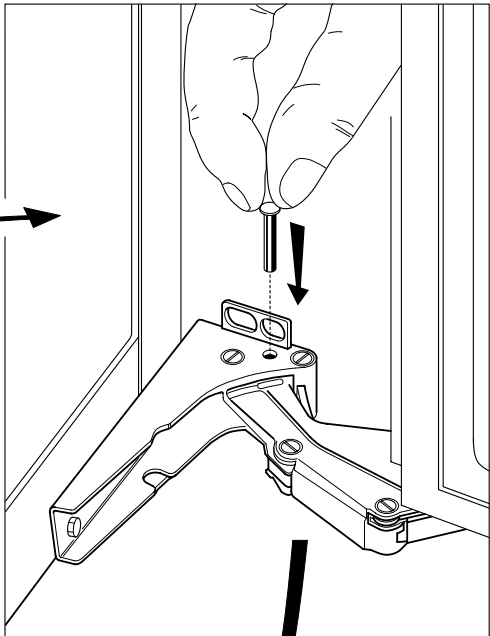
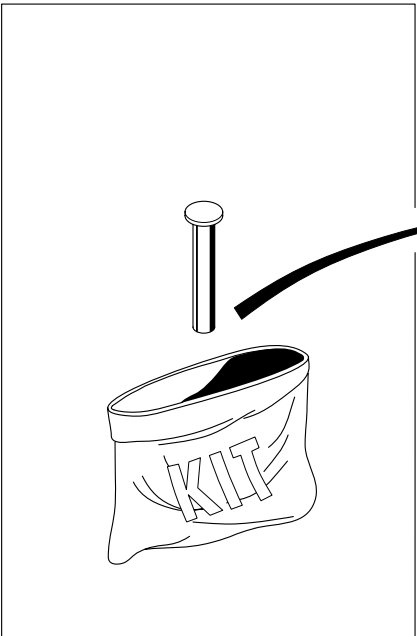
7

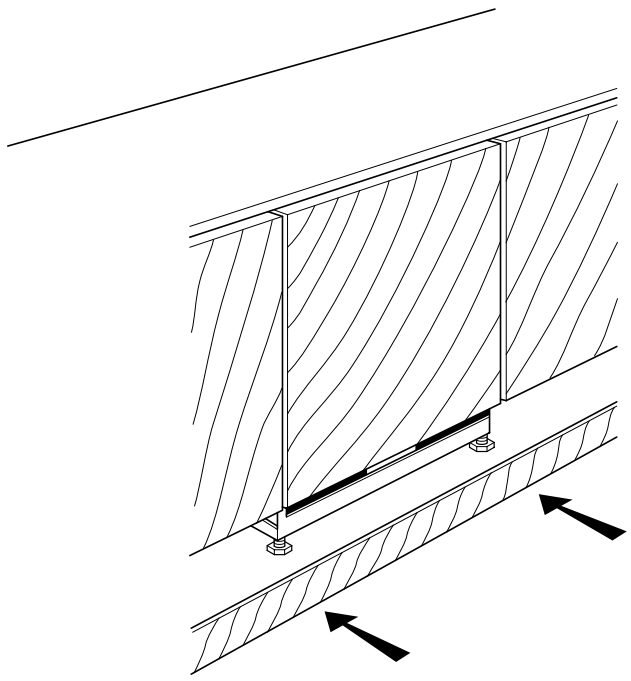
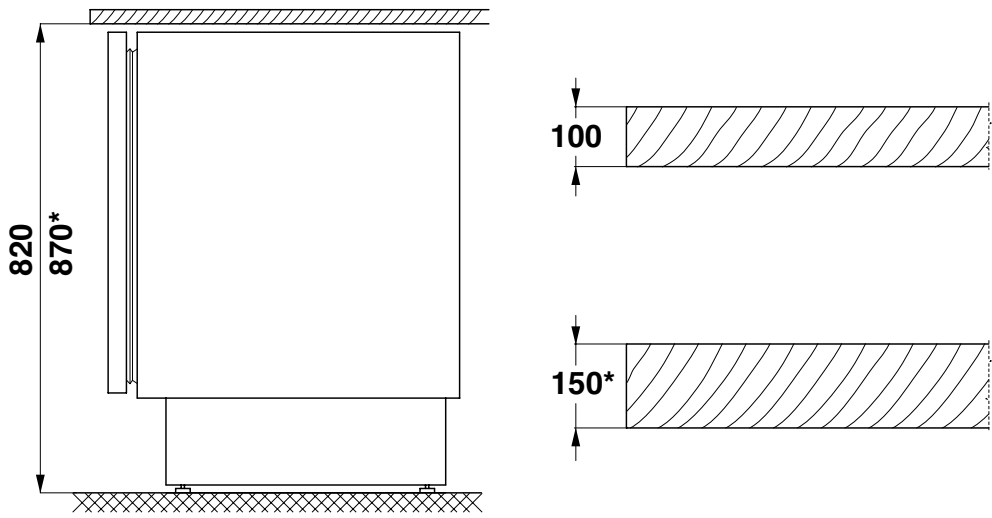


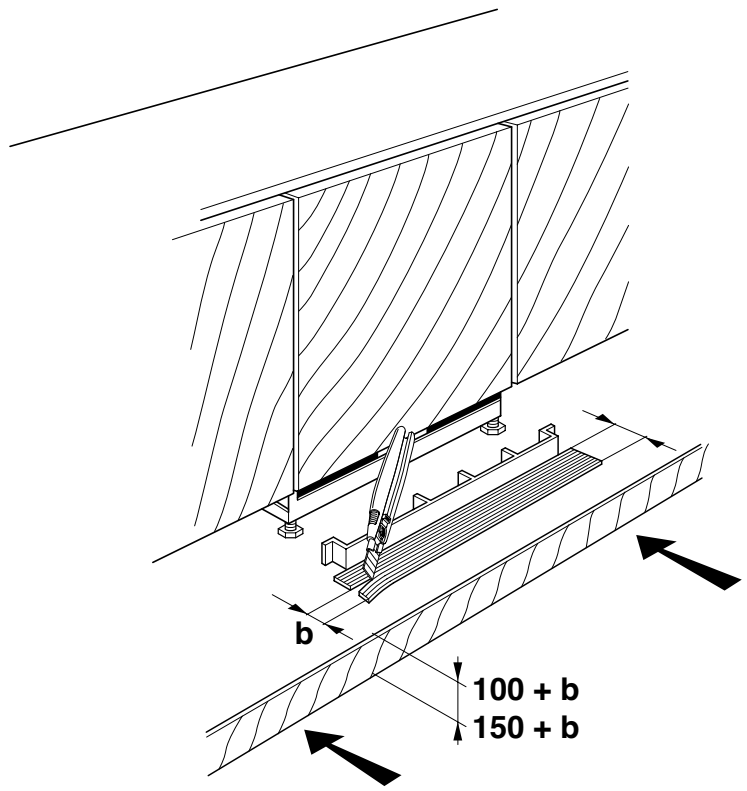
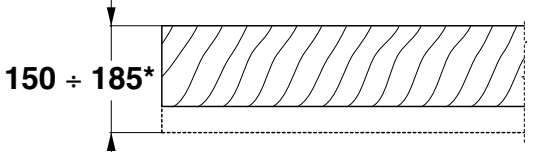
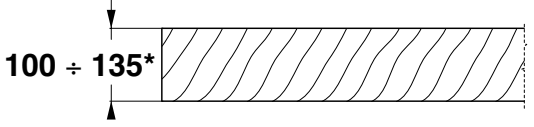
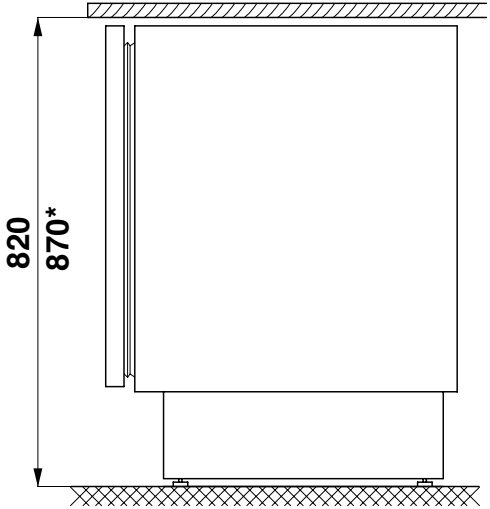
N°2 Ø 3,5 x 14

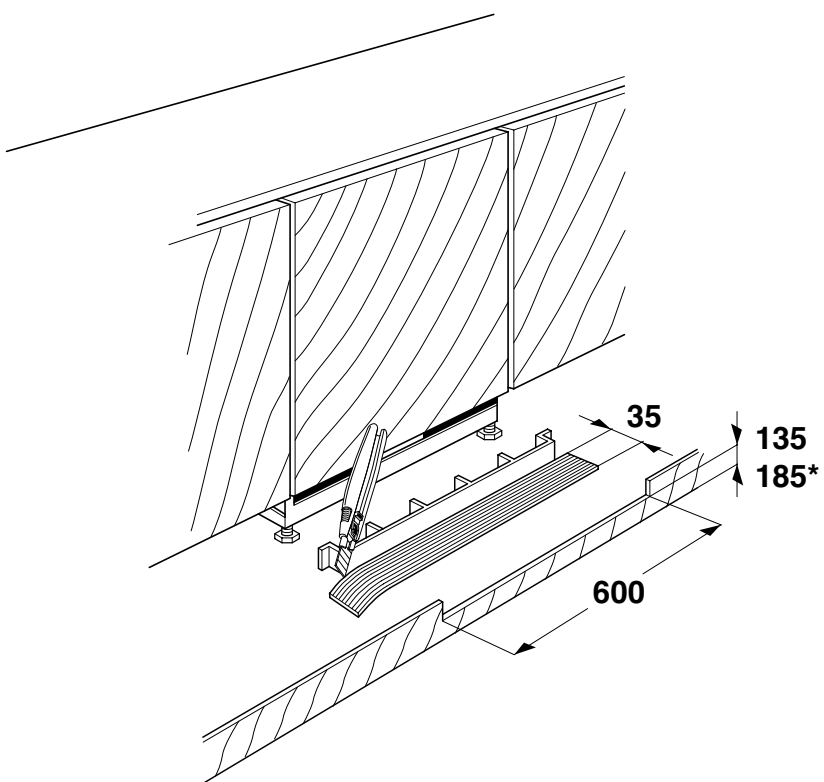
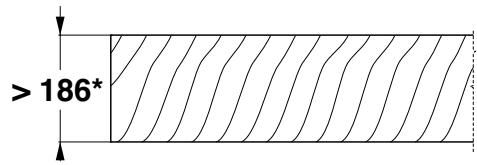
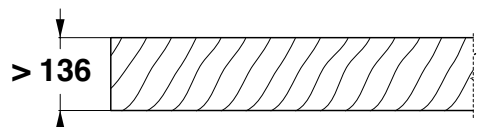
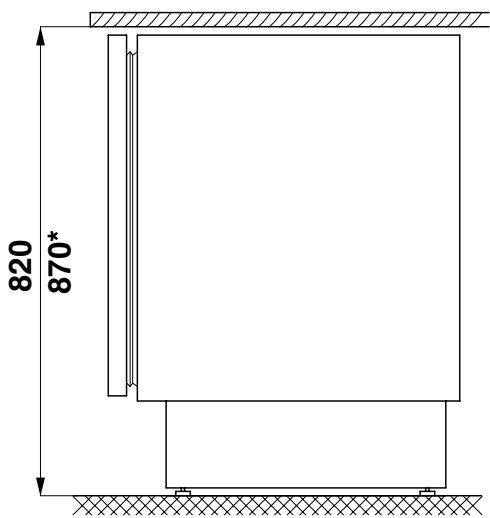
8



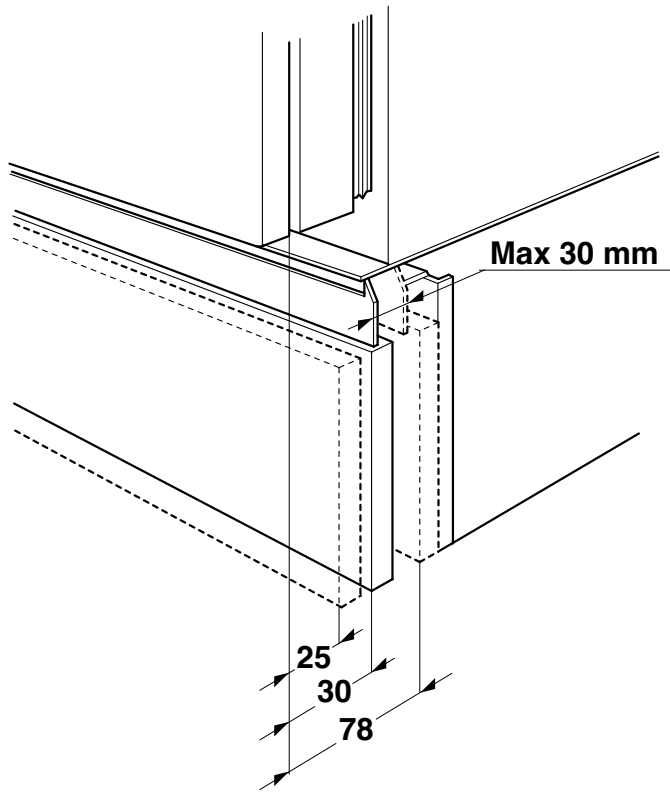




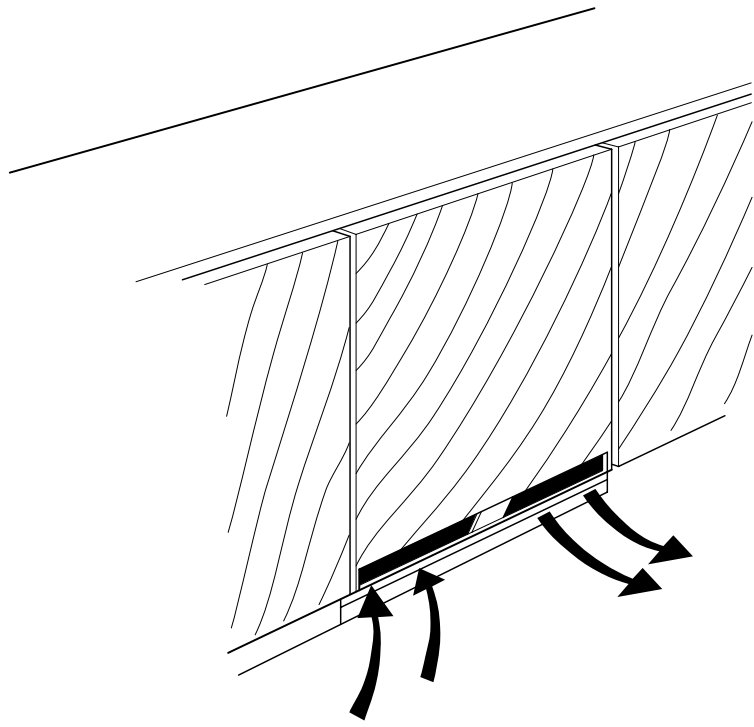




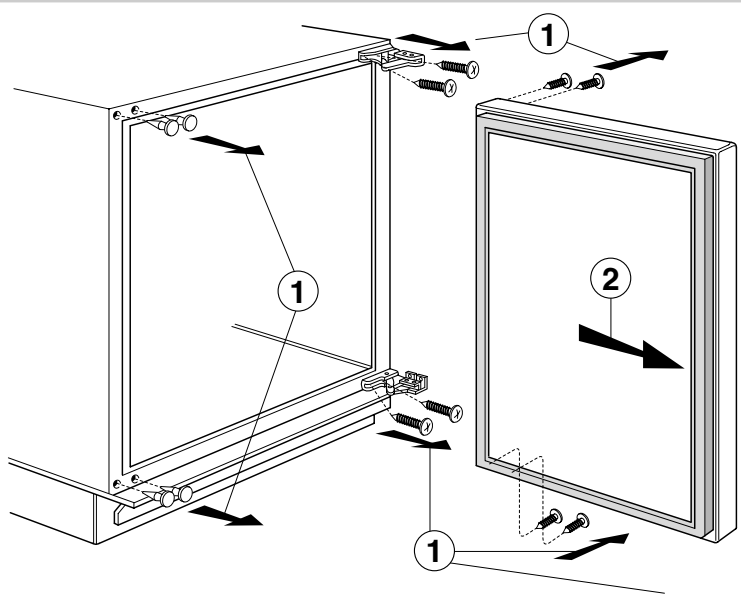
13



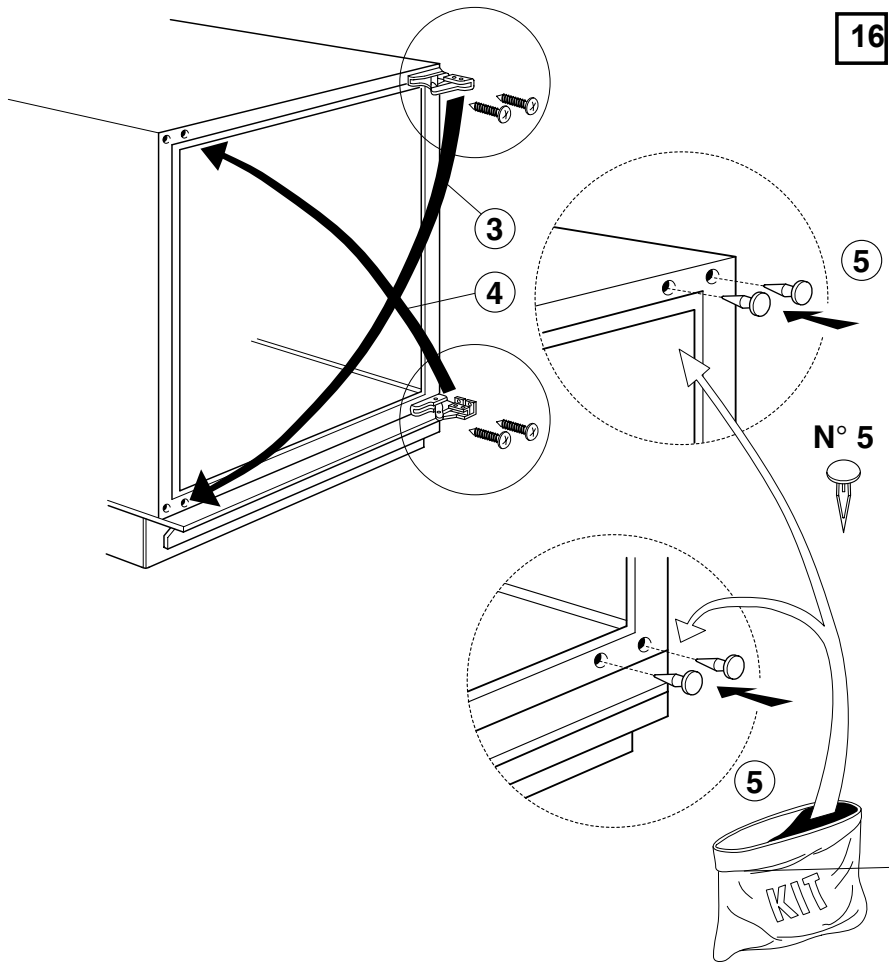
14



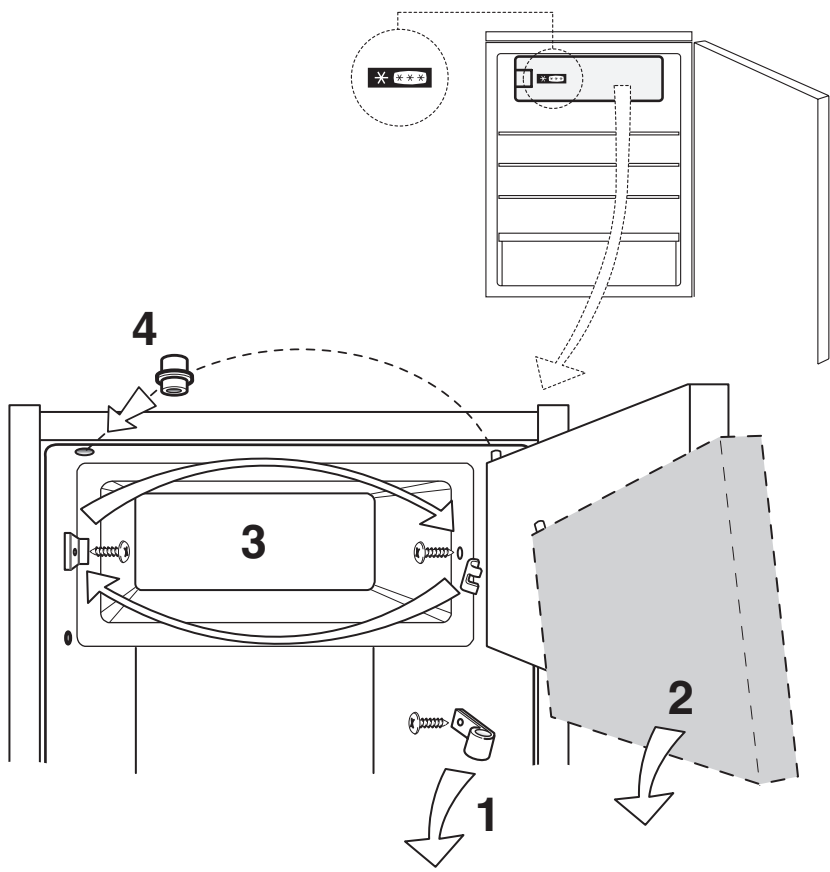
15



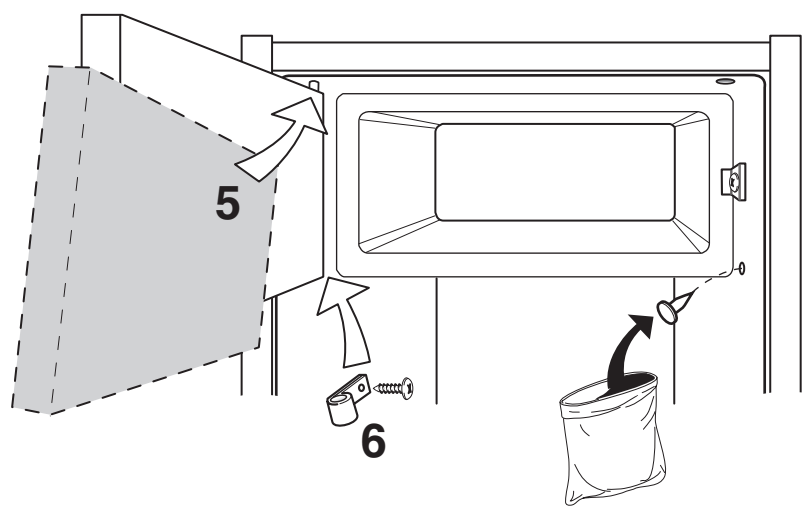
16



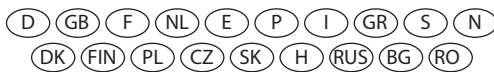
17



18



400010882319



n

u Total Chlorine Free

Printed in Italy 03/16