

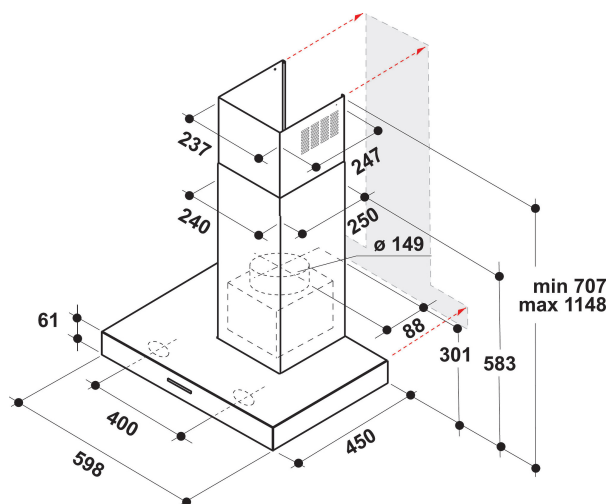
WHBS 63 F L E X

12NC: 859991549980

Código EAN: 8003437233128

Whirlpool

SENSING THE DIFFERENCE



DANE OGÓLNE

Grupo de produto	Exaustor
Cor/Material do corpo	Inox
Material do corpo	Aço inoxidável
Cor/Material da chaminé	Inox
Material da chaminé	Aço inoxidável
Tipologia	Exaustor Decorativo
Tipo de instalação	Montado na parede
Tipo de controlo	Electrónicos
Tipo de definição de controlo e de indicadores	-
Opções do painel dianteiro	N/D
Localização do motor	Motor integrado na chaminé
Modo funcionamento	Convertível
Classificação da ligação	255
Corrente	1,1
Voltagem	220-240
Frequência	50
Comprimento do cabo de alimentação eléctrica	150
Tipo de ficha	Schuko
Chimney height (mm)	-
Altura do produto, sem chaminé	40
Altura do produto	1150
Largura do produto	598
Profundidade	450
Altura mínima de instalação	0
Largura mínima de instalação	0
Profundidade de instalação	0
Peso líquido	15.6

DETALHES TÉCNICOS

Aparelho de controlo manual	Botões
Aparelho de controlo automático	-
Número de motores	1
Potência total dos motores	250
Número de definições de velocidade	1
Boost presence	Sim
Saída máxima de ar de saída	713
Extracção de ar na posição reforçada	713
Saída máxima do ar de recirculação	330
Recirculação de saída na posição reforçada	330
Tipo de Controlo Luminoso	Ligar/desligar
Número de luzes	2
Tipo de lâmpadas usadas	LED
Potência total das lâmpadas	5
Diâmetro da saída de ar	150
Válvula de fluxo de ar sem retorno	Não
Material do filtro de gordura	Alumínio lavável
Filtro de odores	Sim

PERFORMANCES

Potência acústica à velocidade mín. (2010/30/UE)	53
Potência acústica à velocidade máx. (2010/30/UE)	69
Nível de ruído com posição aumentar	0