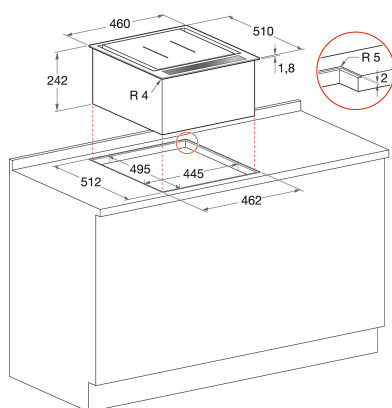


KHCMF 45000

12NC: 859991031600

Code EAN: 8003437833434

KitchenAid



CARACTERISTIQUES PRINCIPALES

Groupe de produit	Table de cuisson
Type de construction	Encastrable
Type de commande	Electronique
Types de dispositifs de réglage et d'alarme	-
Nombre de brûleurs	0
Nombre de foyers électriques	0
Nombre de plaques électriques	0
Nombre de plaques radiantes	0
Nombre de plaques halogènes	0
Nombre de plaques à induction	2
Nombre de zones de chauffe-plat électriques	0
Emplacement du bandeau de commande	Front
Matériau de base de la surface	Verre - châssis inox
Couleur principale du produit	Acier inoxydable
Puissance de raccordement	0
Puissance de raccordement au gaz	0
Intensité	0,2
Tension	N/A
Fréquence	N/A
Longueur du cordon électrique	100
Type de prise	Non
Raccordement au gaz	N/A
Largeur du produit	460
Hauteur du produit	510
Profondeur du produit	241
Hauteur minimale de la niche d'encastrement	0
Largeur minimale de la niche d'encastrement	0
Profondeur de la niche d'encastrement	0
Poids net	21.6
Programmes automatiques	Non

CARACTERISTIQUES TECHNIQUES

Témoin de mise sous tension	Non
Témoin de fonctionnement des plaques	0
Type de régulation	N/A
Type de couvercle	Inox
Témoin de chaleur résiduelle	Sans
Interrupteur Marche/Arrêt	Oui
Dispositif de sécurité	-
Minuterie	Oui

PERFORMANCES

Type d'énergie	Électricité
----------------	-------------