

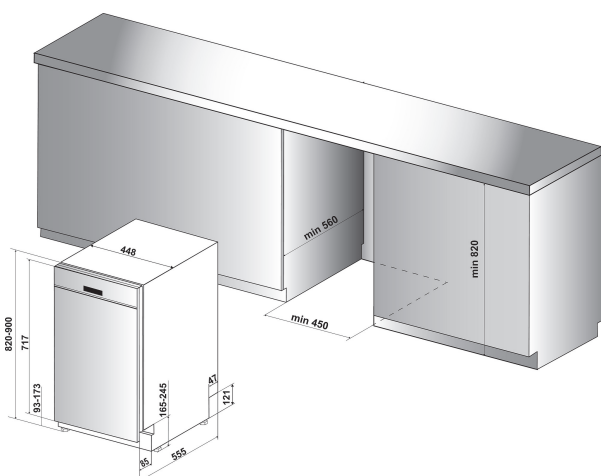
# WSUE 2B19

12NC: 859991552320

EAN-koodi: 8003437232947

Whirlpool

SENSING THE DIFFERENCE



## TUOTTEEN AVAINTIEDOT

Rakenteen tyyppi	Vapaasti sijoitettava
Asennuksen tyyppi	Työtason alle sijoitettava
Ohjauksen tyyppi	Elektroninen
Ohjaus- ja signaalilaitteiden tyyppi	-
Irrotettava työtaso	On
Ovilevy	Ei tietoa
Tuotteen pääväri	Valkoinen
Liitännän arvo	1900
Virta	10
Jännite	220-240
Taajuus	50
Virtajohdon pituus	130
Pistokkeen tyyppi	Schuko
Syöttöletkun pituus	155
Poistoletkun pituus	150
Säädettävä sokkeli	Ei
Irrotettavan työtason korkeus	0
Säädettävät jalat	Kyllä - kaikki
Tuotteen korkeus	820
Tuotteen leveys	448
Tuotteen syvyys	590
Syvyys luukun ollessa auki 90 astetta	-
Asennustilan minimikorkeus	820
Asennustilan maksimikorkeus	900
Asennustilan minimileveys	450
Asennustilan maksimileveys	600
Asennustilan syvyys	590
Nettopaino	34.8
Bruttopaino	36.6

## TEKNISET TIEDOT

Automaattiset ohjelmat	On
Vedensyötön maksimilämpötila	60
Käynnistysviiveen vaihtoehdot	Kerran asetettu
Käynnistyksen maksimijastus	8
Edistymisen merkkivalo	-
Digitaalinen lähtölaskennan osoitin	Ei
Vedenpehmenyysuolan merkkivalo	On
Huuhtelukirkasteen merkkivalo	On
Suojalaite	Kyllä
Säädettävä yläkori	Kyllä
Suurin mahdollinen yläkori	0
Suurin mahdollinen alakori	0
Astiastojen lukumäärä	10

## ENERGIATIEDOT

Energiatohokkuusluokka - UUSI (2010/30/EY)	A+
Vuosittainen energiankulutus - UUSI (2010/30/EY)	238
Päällejättötilan kesto - UUSI (2010/30/EY)	12
Virrankulutus päällejättötilassa - UUSI (2010/30/EY)	5
Virrankulutus poiskytketyssä tilassa - UUSI (2010/30/EY)	0.5
Vuosittainen vedenkulutus - UUSI (2010/30/EY)	3220
Melutaso	49