

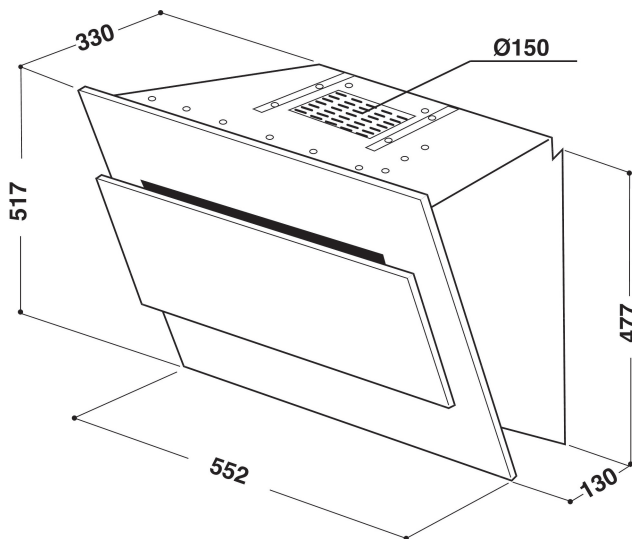
AKR 550 IM

12NC: 857855001020

EAN-kode: 8003437956492

Whirlpool

SENSING THE DIFFERENCE



- Maksimalt lydnivå: 64 dB(A) re 1 pW
- Lydnivå (min.-maks): 47-68 dB(A) re 1 pW
- Kapasitet (min.-maks.): 256 - 625 m³/h
- Maks. kapasitet (utluft): 625 m³/h
- Energiklasse D
- 3 hastigheter
- Luktfilter
- 2 Halogen, 40 W lamper
- 1 x 250 W motor
- Elektronisk Backlit soft buttons
- 1 Vaskebar aluminium fettfilter
- Myke knapper bakgrunnsbelysning
- Fettfiltrering, effektivitetsklasse: E
- Belysning, effektivitetsklasse: F
- Fluidynamisk effektivitetsklasse: D
- Driftsmodus: Luftutsuging, Resirkulerende luft
- Rustfritt Finish

Whirlpool vegghengt kjøkkenventilator - AKR 550 IM

Denne vegghengte kjøkkenventilatoren fra Whirlpool har følgende funksjoner: kan vaskes i oppvaskmaskin, vaskbare fettfiltere av aluminium. Enestående kjøkkenventilator som sikrer et rent og fettfritt kjøkken. Apparatet er smalere enn 60 cm. Ny design gjør maskinen ekstra stillegående.



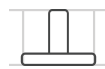
Elektroniske betjeningskontroll

Enkel kontroll. Denne kjøkkenviften fra Whirlpool inneholder et intuitivt elektronisk brukergrensesnitt, utformet for å gi deg den enkleste og mest tilfredsstillende brukeropplevelsen noensinne.



Inkludert kullfilter

Nyt frisk luft på kjøkkenet, alltid. Denne kjøkkenviften fra Whirlpool inneholder et luftrensende filter av karbon, som effektivt beskytter kjøkkenet fra lukt og fett.



Fleksibel installasjon

Fleksible installasjonsalternativer. Denne kjøkkenviften fra Whirlpool kan brukes i enten utluftings- eller resirkuleringsmodus (filter er da nødvendig) slik at du kan stå fritt i utformingen av kjøkkenet.



3 hastigheter

Allsidige ytelser. Denne kjøkkenviften fra Whirlpool gir deg 3 hastighetsvalg, noe som gir deg full kontroll over avtrekkstakten.



Attraktiv design

Både og besøkende og familien din vil like utformingen av denne kjøkkenviften, som du kan matche med andre innbygde Whirlpool-apparater.



Enestående energieffektivitet

Ideell ytelser, fantastiske innsparinger. Kjøkkenvifter fra Whirlpool er utformet for å gi eksepsjonelle resultater, og samtidig redusere strømforbruket.



Light Soft touch button

Light Soft Touch-knappen. Mulighetene i kjøkkenviften er bare et tastetrykk unna, takket være Light Soft Touch-knappen.



Halogenpærer

Halogenpærer genererer tre ganger mer lys enn vanlige lyspærer, slik at du alltid kan se det du tilbereder.



Veggmontert installasjon

Veggmontert installasjon. Denne veggmonterte kjøkkenviften fra Whirlpool er en lek å installere.



Energiklasse D

Whirlpool-modell i energiklasse D.

AKR 550 IM

12NC: 857855001020

EAN-kode: 8003437956492

Whirlpool

SENSING THE DIFFERENCE

PRODUKTINFORMASJON

Produktgruppe	Hette
Farge på enheten	Rustfritt
Materialegenskaper	Rustfritt stål
Farge på avtrekkskanalen	-
Materiale avtrekkskanal	-
Type	Wall-mounted
Installasjonstype	Veggmontert
Betjeningstype	Elektronisk
Type betjeningsinnstillinger og varselenheter	-
Møbeldør alternativer	I/t
Plassering av motor	Integrert motor i hette-enheten
Bruksmodus	Konvertibel
Tilkoblingseffekt	290
Strøm	1,2
Spenning	220-240
Frekvens	50
Lengden på strømledningen	-
Støpseltype	Schuko
Chimney height (mm)	0-0
Høyden på produktet, uten avtrekkskanal	517
Høyde på produktet	517
Bredde på produktet	552
Dybde på produktet	330
Minste nisjehøyde	0
Minste nisjebredde	0
Nisjedybde	0
Nettovekt	21.3

TEKNISKE SPESIFIKASJONER

Type manuelle betjeningsenheter	Backlit soft buttons
Type automatiske betjeningsenheter	-
Antall motorer	1
Total effekt på motorene	250
Antall hastighetsinnstillinger	3
Boost presence	Nei
Maksimal effekt luftavtrekk	660
Boost-innstilling luftavtrekk	0
Maksimal effekt luftresirkulering	416
Boost-innstilling luftresirkulering	0
Type lyskontroll	På/Av
Antall lamper	2
Type lamper som brukes	Halogen
Total effekt på lampene	40
Diameter på luftuttak	150
Tilbakeslagsklaff luftstrøm	Nei
Fettfilter materiale	Vaskebar aluminium
Luktfilter	Ja

FORBRUK

Støystyrke ved min. hastighet (2010/30/EU)	47
Støystyrke ved maks. hastighet (2010/30/EU)	68
Støynivå med boost-innstilling	0

ENERG Y IJA
енергия · енеруєтв IE IA

WHIRLPOOL AKR 550 IM

A++
A+
A
B
C
D
E

D

136
kWh/annum

ABCDEFG ABCDEFG ABCDEFG

68 dB

65/2014