

Saturs

LEDUSSKAPJA DROŠĪBA	410
Prasības attiecībā uz atrašanās vietu	410
Elektriskās prasības	411
UZSTĀDĪŠANAS NORĀDĪJUMI.....	413
Darba sākšana	413
Ledusskapja izsaiņošana.....	413
Ledusskapja durvju noņemšana un atkārtota uzlikšana	414
Saldētavas/Flexi Freeze durvju noņemšana un atkārtota uzlikšana	416
Ledusskapja līmeņošana	416
Vadības elementu izmantošana.....	418
Papildu funkcijas	419
Ledusskapja apgaismojums	419
LEDUSSKAPJA LIETOŠANA	420
Durvju atvēršana un aizvēršana	420
Pārtikas produktu glabāšana	420
PLAUKTI, TVERTNES UN ATVILKTNES	421
Saldētavas nodalījumi	422
Skaņas signāli	422
Piederumi	422
LEDUSSKAPJA APKOPE.....	423
Tīrīšana	423
Apgaismojums.....	424
Apkope atvaļinājuma un pārvākšanās laikā	424
PROBLĒMU NOVĒRŠANA	425
GARANTIJAS APKALPE	428

Lai saņemtu vairāk palīdzības, lūdzu, reģistrējiet savu produktu vietnē www.whirlpool.eu/register.

DROŠĪBAS NORĀDĪJUMI

SVARĪGA INFORMĀCIJA, KURA JĀIZLASA UN JĀIEVĒRO

Pirms ierīces lietošanas izlasiet šos drošības norādījumus. Glabājiet tos tuvumā turpmākai uzziņai. Šie norādījumi un pati ierīce sniedz svarīgus drošības brīdinājumus, kuri vienmēr ir jāievēro. Ražotājs neuzņemas nekādu atbildību par šo drošības norādījumu neievērošanu, nepareizu ierīces lietošanu vai vadības elementu nepareizu iestatīšanu.

△ Mazuļi (0–3 gadi) nedrīkst atrasties ierīces tuvumā. Mazi bērni (3–8 gadi) nedrīkst atrasties ierīces tuvumā, ja vien tas nenotiek pieaugušo uzraudzībā. Bērni vecumā no 8 gadiem un personas ar fiziskiem, sensoriem vai garīgiem traucējumiem vai pieredzes/zināšanu trūkumu drīkst izmantot šo ierīci tikai citu uzraudzībā vai ja tiem ir sniegti norādījumi par drošu lietošanu un personas izprot iespējamo bīstamību. Bērni nedrīkst rotaļāties ar ierīci. Bērni bez uzraudzības nedrīkst veikt tīrīšanu un apkopi.

Bērni vecumā no 3 līdz 8 gadiem drīkst saldēšanas iekārtās likt un izņemt no tām produktus.

ATĻAUTĀ LIETOŠANA

△ UZMANĪBU! Ierīce nav paredzēta lietošanai ar ārēju komutatoru, piemēram, taimeru, vai atsevišķu tālvadības sistēmu.

△ Šo ierīci ir paredzēts lietot mājās un līdzīgās vietās, piemēram, darbinieku virtuvē, veikalos, birojos un citā darba vidē, zemnieku saimniecībās; klientu vajadzībām viesnīcās, moteļos, naktsmītnēs, kur tiek piedāvātas brokastis, un citā veida dzīvojamā vidē.

△ Šī ierīce nav paredzēta profesionālai lietošanai. Neizmantojiet ierīci ārpus telpām.

△ Ierīces iekšpusē izmantotā spuldze ir īpaši paredzēta mājsaimniecības ierīcēm un nav piemērota vispārējam mājas apgaismojumam (EK regula 244/2009).

△ Ierīce ir paredzēta lietošanai vietās, kur apkārtējās vides temperatūra atbilst tālāk norādītajiem diapazoniem atbilstoši klimata klasei, kas norādīta uz datu plāksnes. Ierīce var nedarboties pareizi, ja tā ilgstoši atrodas temperatūrā, kas neatbilst norādītajam diapazonam.

Klimata klase, apk. t. (°C)

SN: 10–32 °C; N: 16–32 °C

ST: 16–38 °C; T: 16–43 °C

△ Šī ierīce nesatur hlorfluorogļūdeņradi. Dzesēšanas sistēma satur R600a (HC). Ierīces ar izobutānu (R600a): izobutāns ir dabasgāze, kas neietekmē apkārtējo vidi, tomēr tā ir uzliesmojoša. Šī iemesla dēļ pārliedzieties, vai dzesēšanas sistēmas caurules nav bojātas, īpaši, kad dzesēšanas sistēma tiek iztukšota.

△ BRĪDINĀJUMS. Nebojājiet ierīces dzesēšanas sistēmas caurules.

△ BRĪDINĀJUMS. Ventilācijas atveres, kas atrodas ierīces korpusā vai iebūvētajā struktūrā, nedrīkst būt aizsegta.

△ BRĪDINĀJUMS. Lai paātrinātu atkausēšanas procesu, izmantojiet tikai ražotāja ieteiktās mehāniskos, elektriskos vai ķīmiskos līdzekļus.

△ BRĪDINĀJUMS. Neizmantojiet un neievietojiet elektroierīces šīs ierīces nodalījumos, ja vien šāda veida lietošanu ir skaidri atļāvis ražotājs.

△ BRĪDINĀJUMS. Ledus gatavošanas ierīces un/vai ūdens automātus, kas nav tieši pievienoti ūdens padevei, ir jāpiepilda tikai ar dzeramo ūdeni.

△ BRĪDINĀJUMS. Automātiskās ledus gatavošanas ierīces un/vai ūdens automāti ir jāpievieno dzeramā ūdens padevei, un ūdens spiedienam ir jābūt no 0,17 līdz 0,81 MPa (no 1,7 līdz 8,1 bāriem).

△ Neuzglabājiet sprādzienbīstamas vielas, piemēram, aerosola balonus ar uzliesmojošu propelentu, šajā ierīcē.

△ Nenorīdijiet ledus maisiņu (dažu modeļu komplektācijā) saturu (nav toksisks). Neēdiet ledus gabaliņus vai augļu saldējumus uz kociņa tūlīt pēc to izņemšanas no saldētavas, jo tādējādi var tikt radīti apsaldējumi.

△ Lietojot ledusskapjus, kuriem paredzēts izmantot filtru, kas atrodas ventilatora pārsegā, kuram var piekļūt, filtram vienmēr ir jābūt vietā, kad ledusskapis darbojas.

△ Neuzglabājiet stikla tvertnes ar šķidrumiem saldētavas nodalījumā, jo tie var saplīst. Neaizsedziet ventilatoru (ja ierīce ar to aprīkota) ar pārtikas produktiem. Pēc produktu ievietošanas pārliedzieties, vai nodalījumu durvis aizveras pareizi, īpaši saldētavas durvis.

△ Bojātas blīves ir jānomaina, cik drīz vien iespējams.

△ Izmantojiet ledusskapja nodalījumu tikai, lai uzglabātu svaigu pārtiku, bet saldētavas nodalījumu izmantojiet tikai, lai uzglabātu saldētu pārtiku, saldētu svaigu pārtiku un veidotu ledus kubus.

△ Neuzglabājiet neiesaiņotus pārtikas produktus tiešā saskarē ar svaigas pārtikas vai saldētavas nodalījuma iekšējām virsmām. Ierīcēm ir īpaši nodalījumi (svaigu produktu nodalījums, nulles grādu nodalījums, utt.). Ja nav īpaši norādīts izstrādājuma bukletā, tos var izņemt, nodrošinot tādu nemainīgu darbību.

△ Brīdinājums! Ugunsgrēka/uzliesmojošu materiālu risks. Vispiemērotākie ierīces nodalījumi, kur jāuzglabā noteikta veida ēdieni, ņemot vērā atšķirīgo temperatūras sadalījumu dažādos ierīces nodalījumos, ir tālāk minētie.

- Ledusskapja nodalījums: Uzglabājiet tropiskos augļus, konservus, dzērienus, olas, mērces, marinētus dārzeņus, sviestu, ievārijumu, sieru, pienu, piena produktus, jogurtu. Jūs varat arī

uzglabāt aukstos gaļas ēdienus, desertus, gaļu un zivis, siera kūku, makaronus, skābo krējumu, pudiņu un krēmveida sieru.

Augļu un dārzeņu atvilktnē ledusskapja nodalījuma apakšā: Uzglabājiet dārzeņus un augļus (izņemot tropiskos augļus).

Atdzesēšanas nodalījums: Aukstākajā atvilktnē uzglabājiet tikai gaļu un zivis

- Saldētavas nodalījums:

ir piemērots pārtikas produktu sasaldēšanai, ienesot no apkārtējās vides temperatūras, un saldētas pārtikas uzglabāšanai, jo temperatūra ir vienmērīgi sadalīta visā nodalījumā. Pirktaī saldētai pārtikai ir derīguma termiņš, kas norādīts uz iepakojuma. Šajā datumā tiek ņemts vērā uzglabājamās pārtikas veids, tāpēc šis datums ir jāievēro. Svaigi ēdieni jāuzglabā šādos laika periodos: 1–3 mēnešus sieru, vēžveidīgos, saldējumu, šķiņķi/desas, pienu, svaigus šķidrums; 4 mēnešus steiku vai ribiņas (liellopa gaļu, jēra gaļu, cūkgaļu); 6 mēnešus sviestu vai margarīnu, putna gaļu (vistas, tītara gaļu); 8–12 mēnešus augļus (izņemot citrusaugļus), cepeti (liellopa gaļu, jēra gaļu, cūkgaļu), dārzeņus. Jāievēro derīguma termiņš uz pārtikas produktu iepakojuma. Lai izvairītos no pārtikas piesārņojuma, lūdzu, ievērojiet tālāk minētos nosacījumus.

– Ja durvis ir ilgstoši atvērtas, tas var izraisīt ievērojamu temperatūras paaugstināšanos ierīces nodalījumos.

– Regulāri notīriet virsmas, kas var nonākt saskarē ar pārtiku un pieejamām ūdens novadišanas sistēmām.

– Iztīriet ūdens tvertnes, ja tās 48 stundu laikā nav izmantotas; izskalojiet ūdens padevei pievienoto ūdens sistēmu, ja ūdens nav ticis iepildīts 5 dienas.

– Uzglabājiet neapstrādātu gaļu un zivis piemērotos traukos ledusskapī, lai tie nesaskartos ar citu pārtiku vai nepilētu tajā.

Attiecībā uz Flexi Freeze ievērojiet tālāk minētos uzglabāšanas nosacījumus.

+10 °C: uzglabājiet vīnu

+4 °C: uzglabājiet dārzeņus un augļus (izņemot tropiskos augļus)

0 °C: uzglabājiet tikai gaļu un zivis

Visi iestatītie punkti zem nulles: uzglabājiet saldētu pārtiku saldētavas dziļākajā daļā

– Divu zvaigžņu saldētu ēdienu nodalījumi ir piemēroti iepriekš sasaldēta ēdiena uzglabāšanai, saldējuma un ledus kubu uzglabāšanai vai pagatavošanai.

– Nesasaldējiet svaigu pārtiku vienas, divu vai trīs zvaigžņu nodalījumos.

– Ja saldēšanas ierīci ilgstoši atstāj tukšu, izslēdziet, atkausējiet, iztīriet, nožāvējiet un atstājiet durvis atvērtas, lai novērstu pelējuma veidošanos ierīces iekšpusē.

UZSTĀDĪŠANA

⚠ Ierīce ir jāpārviesto un jāuzstāda vismaz 2 cilvēkiem — savainojumu risks. Lai izņemtu no iepakojuma un uzstādītu, izmantojiet aizsargcimdus — grieztu traumu risks.

⚠ Uzstādīšana, kā arī ūdens padeves (ja tāda tiek izmantota) un elektrisko savienojumu izveide, kā arī remontdarbi ir jāveic kvalificētam tehniskajam darbiniekam. Neremontējiet ierīci un nemainiet tās detaļas, ja vien lietošanas rokasgrāmatā nav norādīts citādi. Nodrošiniet, ka uzstādīšanas vietas tuvumā neatrodas bērni.

Pēc ierīces izsaiņošanas pārliedzinieties, vai tā transportēšanas laikā nav bojāta. Ja rodas problēmas, sazinieties ar izplatītāju vai tuvāko pēcpārdošanas apkalpošanas centru. Kad ierīce ir uzstādīta, iepakojums (plastmasas, putuplasts u.c.) jāuzglabā bērniem nepieejamā vietā — nosmakšanas risks. Pirms uzstādīšanas darbībām ierīce ir jāatvieno no strāvas padeves — elektrošoka risks. Uzstādīšanas laikā nodrošiniet, ka ierīce nebojā strāvas vadu — ugunsgrēka vai elektrošoka risks. Ieslēdziet ierīci tikai tad, kad uzstādīšana ir pabeigta.

⚠ Pārviesto ierīci, uzmanieties, lai nesabojātu grīdas (piemēram, parketu). Uzstādiet ierīci uz grīdas vai balsta, kas izturēs tās svaru, kā arī tās izmēriem un lietošanai atbilstošā vietā. Pārliedzinieties, vai ierīce neatrodas siltuma avota tuvumā un visi četri balsti stabili atrodas uz grīdas, pielāgojiet tos, kā nepieciešams, un pārbaudiet, vai ierīce ir līmenī, izmantojot līmenrādi. Pirms ierīces ieslēgšanas gaidiet vismaz divas stundas, lai nodrošinātu, ka dzesēšanas sistēma ir pilnībā efektīva.

⚠ BRĪDINĀJUMS. Novietojot ierīci, nodrošiniet, ka strāvas vads nav iesprūdis vai bojāts.

⚠ BRĪDINĀJUMS. Lai izvairītos no apdraudējuma, kas saistīts ar nestabilitāti, ierīces novietošana un fiksēšana ir jāveic saskaņā ar ražotāja norādījumiem. Aizliegts novietot ledusskapī tā, ka gāzes plīts metāla caurule, gāzes vai ūdens caurules vai elektrības vadi ir saskarē ar ledusskapja aizmugurējo sienu (kondensatora spoli).

⚠ Lai garantētu atbilstošu ventilāciju, atstājiet brīvu vietu ierīces abās malās un augšpusē. Attālumam starp ierīces aizmuguri un sienu aiz tās ir jābūt 50 mm, lai izvairītos no piekļuves karstām virsmām. Ja šis attālumš būs mazāks, palielināšies ierīces enerģijas patēriņš.

⚠ Ja nepieciešams nomainīt durvis, lūdzu, sazinieties ar tehniskās palīdzības centru.

ELEKTRISKIE BRĪDINĀJUMI

⚠ Ja spraudnis ir pieejams, ierīci var atvienot no strāvas padeves, atvienojot spraudni. Vai arī var izmantot daudzceliņu savienotāju, kas uzstādīts virs kontaktligzdas atbilstoši vadu uzstādīšanas noteikumiem, un ierīcei ir jābūt zemētai saskaņā valsts elektroiekārtu drošības standartiem.

⚠ Neizmantojiet pagarinātājus, vairākas kontaktrozetes vai adapterus. Pēc uzstādīšanas lietotājs nedrīkst piekļūt elektriskajiem komponentiem. Neizmantojiet ierīci, kad esat slapjš vai basām kājām. Nelietojiet ierīci, ja tās strāvas vads vai spraudnis ir bojāts, ja tā nedarbojas pareizi vai ir bojāta vai nomesta.

⚠ Ja strāvas vads ir bojāts, ražotājam, apkalpošanas centra darbiniekam vai kvalificētai personai tas jānomaina ar tādu pašu, lai novērstu apdraudējumu — elektrošoka risku.


⚠ BRĪDINĀJUMS. Ierīces aizmugurē nenovietojiet vairākas pārvietojamas kontaktligzdas vai barošanas avotus.

TĪRĪŠANA UN APKOPE

⚠ BRĪDINĀJUMS. Pirms apkopes veikšanas pārlicinieties, vai ierīce ir izslēgta un atvienota no strāvas padeves. Nekad neizmantojiet tvaika tīrīšanas iekārtas.

⚠ Plastmasas detaļu, iekšpuses un durvju apšuvuma vai blīvju tīrīšanai neizmantojiet abrazīvus vai koncentrētus tīrīšanas līdzekļus, piemēram, logu tīrīšanas līdzekļus, beršanas līdzekļus, uzliesmojošus šķidrums, tīrīšanas vasku, koncentrētus tīrīšanas līdzekļus, balinātājus vai tīrīšanas līdzekļus, kas satur naftas produktus. Neizmantojiet papīra dvieļus, beržamos sūkļus vai citus asus tīrīšanas rīkus.


IEPAKOJUMA MATERIĀLU IZMEŠANA

Iepakojuma materiāls ir pilnībā pārstrādājams, un tas ir atzīmēts ar pārstrādes simbolu .

Dažādas iepakojuma daļas ir jāizmet atbildīgi un pilnībā ievērojot vietējo iestāžu noteikumus par atkritumu izmešanu.

SADZĪVES TEHNIKAS IZMEŠANA

Šīs ierīces ražošanā ir izmantotas pārstrādājami un atkārtoti izmantojami materiāli. Izmetiet saskaņā ar vietējiem noteikumiem par atkritumu izmešanu. Lai iegūtu papildinformāciju par sadzīves tehnikas apstrādi, reģenerāciju un pārstrādi, sazinieties ar vietējo varas iestādi, atkritumu savākšanas pakalpojumu sniedzēju vai veikalu, kurā iegādājāties ierīci. Šī ierīce ir marķēta atbilstoši Eiropas Direktīvai 2012/19/ES par elektrisko un elektronisko iekārtu atkritumiem (EEIA). Nodrošinot, ka šī ierīce tiek likvidēta pareizi, jūs palīdzēsiet novērst negatīvas sekas uz vidi un cilvēku veselību.

Simbols  uz ierīces vai komplektācijā iekļautajā dokumentācijā norāda, ka to nedrīkst izmest kā sadzīves atkritumus, bet tā jānogādā atbilstošā savākšanas centrā elektrisko un elektronisko iekārtu pārstrādei.

PADOMI PAR ENERĢIJAS TAUPĪŠANU

Uzstādiet ierīci sausā, labi ventilētā telpā, tālu no siltuma avotiem (piemēram, radiatora, plīts u.c.) un vietā, kas nav pakļauta tiešiem saules stariem. Ja nepieciešams, izmantojiet izolācijas plāksni.

Lai garantētu pietiekamu ventilāciju, ievērojiet uzstādīšanas norādījumus. Nepietiekama ventilācija ierīces aizmugurē palielina enerģijas patēriņu un samazina dzesēšanas efektivitāti.

Bieža durvju atvēršana var palielināt enerģijas patēriņu. Ierīces iekšējo temperatūru un enerģijas patēriņu var ietekmēt arī apkārtējā temperatūra, piemēram, ierīces atrašanās vieta. Iestatot temperatūru, jāņem vērā šie faktori.

Samaziniet durvju atvēršanas biežumu līdz minimumam.

Atļaidinot saldētu ēdienu, ievietojiet to ledusskapī. Saldēto produktu zemā temperatūra atdzēsē ledusskapī esošos produktus. Pirms siltu ēdienu un dzērienu ievietošanas ledusskapī, ļaujiet tiem atdzist.

Plauktu novietojums ledusskapī neietekmē energoefektivitāti. Ēdiens uz plauktiem jānovieto tā, lai nodrošinātu pareizu gaisa cirkulāciju (produkti nedrīkst saskarties un jāievēro attālums starp tiem un aizmugurējo sienu).

Saldētavas ietilpību varat palielināt, izņemot grozus un Stop Frost plauktu, ja tāds ir.

Neraizējieties par kompresora radīto troksni, kas īsajā pamācībā ir aprakstīti kā parasti trokšņi.



LEDUSSKAPJA DROŠĪBA

Jūsu un citu personu drošība ir ļoti svarīga.

Šajā jūsu ierīces rokasgrāmatā esam snieguši daudz svarīgu drošības ziņojumu. Vienmēr izlasiet un ievērojiet visus drošības ziņojumus.



Šis ir drošības brīdinājuma simbols.

Šis simbols brīdina par iespējamu bīstamību, kas var izraisīt jūsu un citu personu traumas vai nāvi.

Visiem drošības ziņojumiem būs drošības brīdinājuma simbols un vārds "BĪSTAMI" vai "BRĪDINĀJUMS".

Tālāk ir paskaidrota šo vārdu nozīme.

⚠ BĪSTAMI

Ja nekavējoties neizpildīsiet norādījumus, var tikt izraisīta jūsu nāve vai nopietnas traumas.

⚠ BRĪDINĀJUMS

Ja neizpildīsiet norādījumus, var tikt izraisīta jūsu nāve vai nopietnas traumas.

Visos drošības ziņojumos būs ietverta informācija par iespējamo bīstamību, par traumu iespējamības samazināšanu, kā arī informācija par to, kas var notikt norādījumu neievērošanas gadījumā.

⚠ BRĪDINĀJUMS

Smakšanas risks

Noņemiet visas vecās durvis no ledusskapja.

Pretējā gadījumā var tikt izraisīta nāve vai smadzeņu bojājumi.

SVARĪGI! Bērnu iesprūšana un nosmakšana nav pagātnes problēmas. Metāllūžņos nodoti vai pamesti ledusskapji joprojām ir bīstami, pat ja tur atrodas "tikai dažas dienas". Pirms izmetat veco ledusskapi, ievērojiet šos norādījumus, lai izvairītos no negadījumiem.

⚠ BRĪDINĀJUMS

Liela svara radīta bīstamība

Lai pārvietotu un uzstādītu ledusskapi, nepieciešami divi cilvēki.

Pretējā gadījumā var tikt radītas muguras vai citas traumas.

Prasības attiecībā uz atrašanās vietu

⚠ BRĪDINĀJUMS



Sprādziena risks

Ledusskapja tuvumā neuzglabāriet uzliesmojošus materiālus un izgarojumus, piemēram, benzīnu.

Pretējā gadījumā var rasties sprādziens vai ugunsgrēks vai iestāties nāve.

Elektriskās prasības

⚠ BRĪDINĀJUMS



Elektriskās strāvas trieciena risks

Pievienojiet zemētai kontaktligzdai.

Nenoņemiet zemējuma zaru.

Neizmantojiet adapteri.

Neizmantojiet pagarinātāju.

Šo instrukciju neievērošanas gadījumā var tikt izraisīts elektrošoks, ugunsgrēks vai nāve.

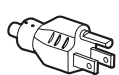
SVARĪGI! Uzstādīšana un elektrisko savienojumu izveide ir jāveic kvalificētam tehniskajam darbiniekam saskaņā ar ražotāja norādījumiem un vietējiem drošības noteikumiem.

- Ledusskapja darbība paredzēta, izmantojot atsevišķu 220–240 voltu, 10 A, 50/60 Hz shēmu.
- Pārliecinieties, ka datu plāksnē norādītais spriegums atbilst jūsu mājās izmantotajam spriegumam.
- Jānodrošina, ka ierīci var atvienot no strāvas padeves, atvienojot spraudni vai izmantojot galveno divu polu slēdzi, kas uzstādīts virs kontaktligzdas.
- Ja strāvas vads ir bojāts, ražotājam, apkalpošanas centra darbiniekam vai kvalificētai personai tas jānomaina, lai novērstu apdraudējumu.

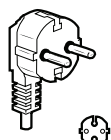
Pirms ledusskapja pārvietošanas uz tā galīgo atrašanās vietu ir svarīgi pārliecināties, vai ir pieejams pareizs elektrosavienojums:

Ieteicamā zemēšanas metode

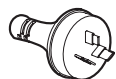
Nepieciešama 220–240 voltu 50 Hz, 220 voltu 60 Hz vai 230/240 voltu 50 Hz maiņstrāvas 10 A zemēta elektroapgāde ar drošinātājiem.



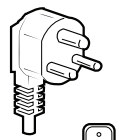
B tips



E un F tips



I tips



M tips



G tips

Austrālijā un Jaunzēlandē:

jaunajai ierīcei ir jābūt ražotai, lai īpaši atbilstu Austrālijas standartiem un nosacījumiem.

Daži apzīmējumi uzstādīšanas norādījumos var attiekties uz elektriskajām prasībām citās valstīs, tāpēc pievēršam jūsu uzmanību šīm konkrētajām piezīmēm.

Ierīcei ir jābūt pievienotai 230/240 voltu 50 Hz maiņstrāvas 10 A zemētai kontaktligzdai.

Elektriskās prasības (tikai Lielbritānija un Īrija)

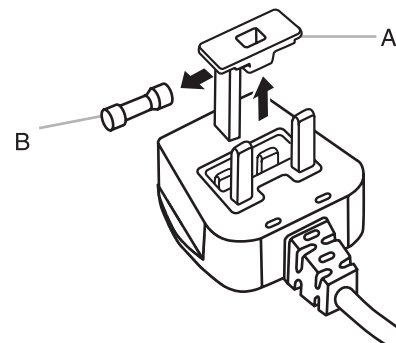
SVARĪGI! Ledusskapim ir jābūt zemētam.

Drošinātāju nomainīšana

Ja šī ledusskapja spēka pievads ir aprīkots ar BS1363A, 13 A spraudni ar drošinātāju, lai nomainītu šāda veida spraudni, izmantojiet A.S.T.A. Apstiprinātu drošinātāju (BS 1362 tips) un rīkojieties, kā norādīts tālāk.

1. Noņemiet drošinātāja pārsegu (A) un drošinātāju (B).
2. Ievietojiet maiņas 13 A drošinātāju pārsegā.
3. Ievietojiet drošinātāju un tā pārsegu spraudnī.

SVARĪGI! Mainot drošinātāju, tā pārsegs ir jāuzliek atpakaļ. Ja pārsegs ir pazudis, spraudni nedrīkst izmantot, kamēr nav uzlikts pareizs pārsegs. Pareizu pārsegu var atpazīt pēc krāsainā ieliktņa vai krāsainā "vārda", kas iespiests uz spraudņa pamatnes. Drošinātāju rezerves pārsegi ir pieejami jūsu vietējā elektropreču veikalā.



A. Drošinātāja pārsegs

B. Drošinātājs

Īrijai (tikai):

Bieži vien būs spēkā informācija, kas sniegta attiecībā uz Lielbritāniju, tomēr tiek izmantots arī trešā tipa spraudnis un kontaktligzda, 2 tapu, sānu zemējuma tipa.

Kontaktligzda/spraudnis (derīgs abām valstīm):

Ja spraudnis nav piemērots kontaktligzdai, lūdzu, sazinieties ar pēcpārdošanas apkalpošanas centru, lai saņemtu turpmākus norādījumus. Lūdzu, nemēģiniet patstāvīgi mainīt spraudni. Saskaņā ar ražotāja norādījumiem un pašreizējiem standartiem drošības noteikumiem šī procedūra ir jāveic kvalificētam tehniskajam darbiniekam.

BRĪDINĀJUMS



Elektriskās strāvas trieciena risks

Pirms durvju noņemšanas atvienojiet strāvas padevi.

Pretējā gadījumā var rasties elektriskās strāvas trieciens vai iestāties nāve.

BRĪDINĀJUMS



Elektriskās strāvas trieciena risks

Pievienojiet zemētai kontaktligzdai.

Nenoņemiet zemējuma zaru.

Neizmantojiet adapteri.

Neizmantojiet pagarinātāju.

Šo instrukciju neievērošanas gadījumā var tikt izraisīts elektrošoks, ugunsgrēks vai nāve.

1. Pievienojiet zemētai kontaktligzdai.
2. Atgrieziet visas izņemamās detaļas un pārtikas produktus atvilktnēs.

UZSTĀDĪŠANAS NORĀDĪJUMI

Darba sākšana

UZSTĀDĪŠANAS KONTROLSARAKSTS

✓ Elektriskā jauda

- Pievienojiet ledusskapi zemētai kontaktligzdai.

✓ Durvis

- Ja uzstādīšanas laikā durvis ir nepieciešams noņemt, skatiet sadaļas "Ledusskapja durvju noņemšana un atkārtota uzlikšana" un "Saldētavas durvju noņemšana un atkārtota uzlikšana".
- Durvis tiek pilnībā noslēgtas.
- Ledusskapis ir līmenī. Pielāgojiet regulējošos balstus, lai tie atrastos cieši pie sienas.
- Durvis augšmalā ir vienmērīgas. (Ja nepieciešams, izmantojiet izlīdzināšanas funkciju.)

Ledusskapja izsaiņošana

Ledusskapja piegāde

Durvju ailei ir jābūt vismaz 838 mm (33 collas) platai. Ja durvju aile ir šaurāka par 914 mm (36 collām), jānoņem durvis, jāizņem atvilktnes un eņģes.

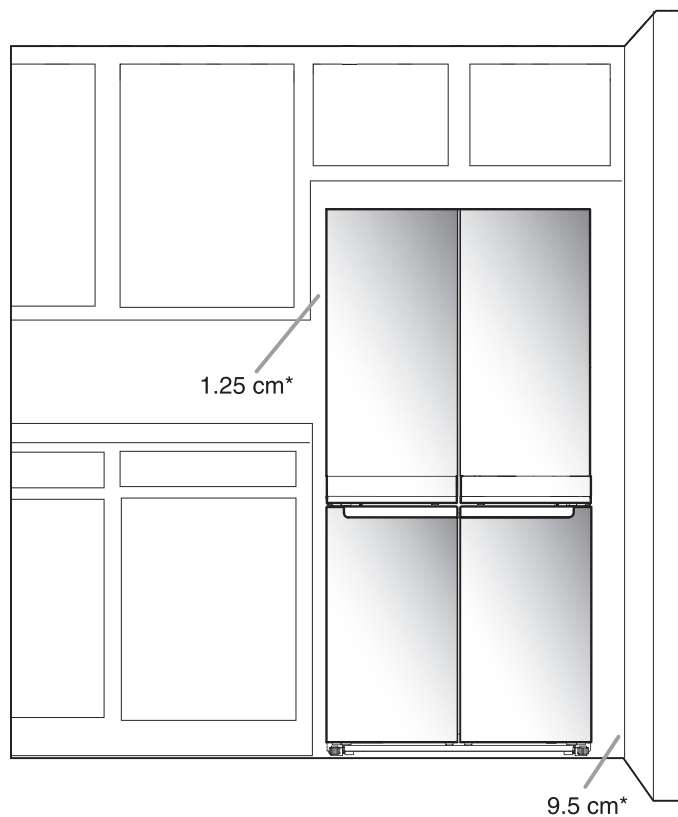
Cauri visām ailēm izstumiet ledusskapi sāniski.

Pārvietojot ledusskapi:

Ledusskapis ir smags. Pārvietojot ledusskapi tīrīšanai vai apkopei, noklājiet grīdu ar kartonu vai saplāksni, lai izvairītos no bojājumiem. Pārvietojot ledusskapi, vienmēr velciet to. Pārvietojot ledusskapi, negroziet to, jo tādējādi var tikt bojāta grīda.

Iepakojuma noņemšana

- Pirms ledusskapja ieslēgšanas noņemiet līmlentes un līmes atlikumus no tā virsmām. Ar pirkstiem un nelielu daudzumu trauku mazgāšanas līdzekļa paberzējiet līmi. Notīriet ar siltu ūdeni un nožāvējiet.
- Līmlentes vai līmes noņemšanai neizmantojiet asus priekšmetus, spirtu, uzliesmojošus šķidrumus vai abrazīvus tīrīšanas līdzekļus. Šie produkti var bojāt ledusskapja virsmu.
- Izmetiet/pārstrādājiet visus iepakojuma materiālus.



*Atbilstoši ventilācijai

Ledusskapja durvju noņemšana un atkārtota uzlikšana

PIEZĪME. Nomēriet durvju ailes platumu un noskaidrojiet, vai nepieciešams noņemt ledusskapja durvis, lai varētu ienest ledusskapi jūsu mājās. Ja nepieciešams noņemt durvis, skatiet tālāk sniegtos norādījumus.

SVARĪGI! Ja ledusskapis bija iepriekš uzstādīts un tagad to pārvietojat no mājām, pirms durvju noņemšanas izslēdziet ledusskapja vadību. Atvienojiet ledusskapi vai izslēdziet strāvas padevi. Izņemiet produktus un pielāgojamās durvis vai tvertnes no durvīm.

Sagatavojiet nepieciešamos instrumentus un pirms durvju noņemšanas izlasiet visus norādījumus.

NEPIECIEŠAMIE INSTRUMENTI: 6 mm ārējā galatslēga, 5 mm ārējā galatslēga un Phillips skrūvgriezis nr. 2.



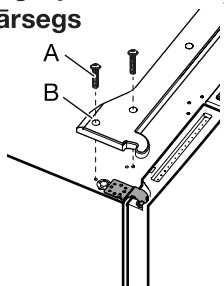
⚠ BRĪDINĀJUMS

Elektriskās strāvas trieciena risks

Pirms durvju noņemšanas atvienojiet strāvas padevi.

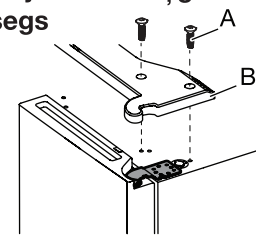
Pretējā gadījumā var rasties elektriskās strāvas trieciens vai iestāties nāve.

Augšējās kreisās eņģes pārsegs



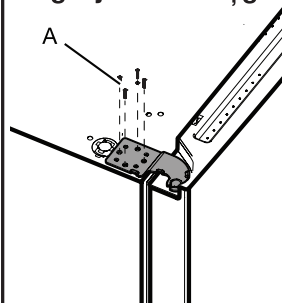
- A. Augšējās eņģes pārsega skrūves
- B. Augšējās eņģes pārsegs

Augšējās labās eņģes pārsegs



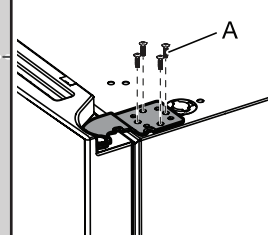
- A. Augšējās eņģes pārsega skrūves
- B. Augšējās eņģes pārsegs

Augšējā kreisā eņģe



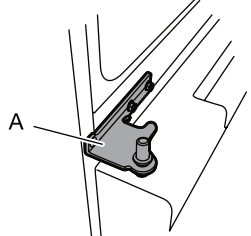
- A. 5 mm ligzdas skrūves

Augšējā labā eņģe



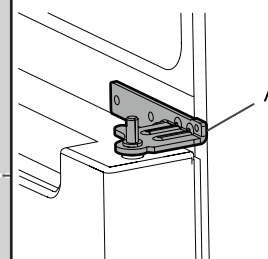
- A. 5 mm ligzdas skrūves

Vidējā kreisā eņģe



- A. Eņģe

Vidējā labā eņģe



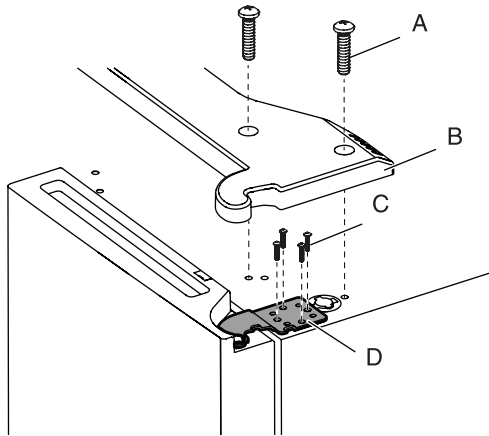
- A. Eņģe

Labās puses durvju noņemšana

1. Atvienojiet ledusskapi vai izslēdziet strāvas padevi.
2. Ledusskapja durvīm ir jābūt aizvērtām, līdz esat gatavs tās nocelt no ledusskapja.

PIEZĪME. Noņemot eņģes, papildus atbalstiet ledusskapja durvis. Darba laikā nepaļaujieties, ka durvju blīvju magnēti turēs durvis vietā.

3. Izmantojot Phillips skrūvgriezi, noņemiet augšējās eņģes pārsegu.
4. Izmantojot 5 mm galatslēgu, izņemiet četras augšējās eņģes skrūves un nolieciet tās malā.



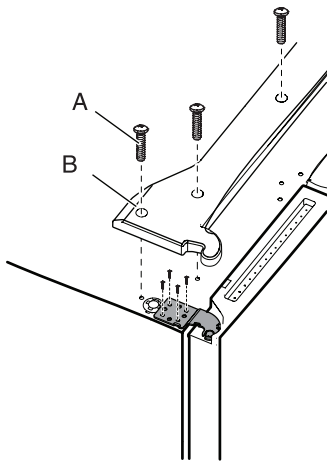
- A. Augšējās eņģes pārsega skrūve
B. Augšējās eņģes pārsegs
C. 5 mm ligzdas skrūves
D. Augšējā eņģe

5. Noceliet ledusskapja durvis no vidējās eņģes tapas. Augšējā eņģe tiks atbrīvota kopā ar durvīm.

Kreisās puses durvju noņemšana

SVARĪGI! UI vadi iet cauri kreisās puses durvju eņģēm, tāpēc pirms durvju noņemšanas tie ir jāatvieno.

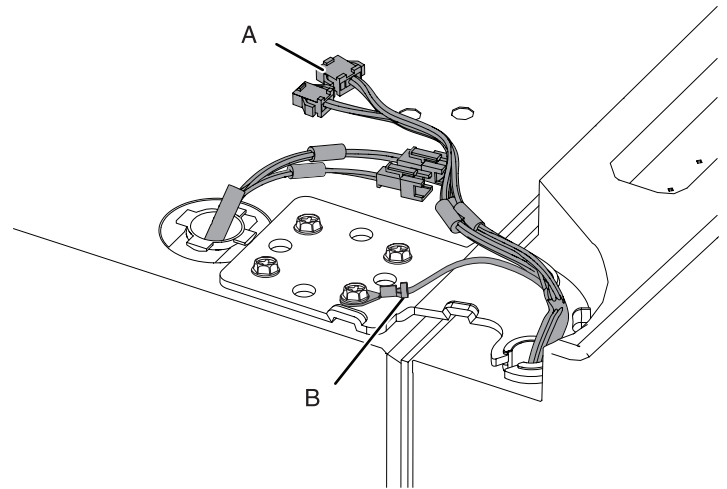
1. Izmantojot Phillips skrūvgriezi, noņemiet augšējās eņģes pārsegu.



- A. Augšējās eņģes pārsega skrūve
B. Augšējās eņģes pārsegs

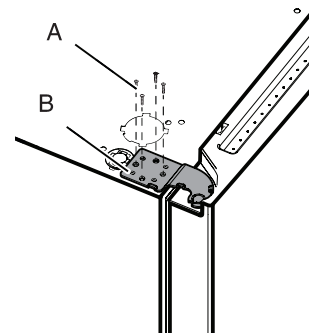
2. Atvienojiet divus vadu spraudņus, kas atrodami durvju eņģes augšpusē.

- Satveriet abas vadu spraudņu puses. Ar kreiso iekšji piespiediet, lai atbrīvotu fiksatoru un atdaliet spraudņu daļas.



- A. Vadu spraudnis
B. Zemējuma savienotājs

3. Izmantojot 5 mm galatslēgu, izņemiet četras augšējās eņģes skrūves un nolieciet tās malā.



- A. 5 mm ligzdas skrūves
B. Augšējā eņģe

PIEZĪME. Noņemot eņģes, papildus atbalstiet ledusskapja durvis. Darba laikā nepaļaujieties, ka durvju blīvju magnēti turēs durvis vietā.

4. Noceliet ledusskapja durvis no apakšējās eņģes tapas. Augšējā eņģe tiks atbrīvota kopā ar durvīm.

PIEZĪME. Iespējams, nebūs jānoņem apakšējās eņģes un bremzes pedāļu komplekts, lai pārvietotu ledusskapi cauri durvju ailei.

- Tikai ja nepieciešams, izmantojiet 6 mm galatslēgu un Phillips skrūvgriezi nr. 2, lai noņemtu vidējo eņģi.

Labās puses ledusskapja durvju atkārtota uzlikšana

1. Uzlieciet labās puses durvis uz vidējās eņģes tapas.
2. Augšējās eņģes tapu ievietojiet atverē ledusskapja durvju augšpusē.
3. Izmantojot 5 mm skrūves piestipriniet eņģi pie ledusskapja. Nepievelciet skrūves līdz galam.

Kreisās puses ledusskapja durvju atkārtota uzlikšana

1. Uzlieciet kreisās puses durvis uz vidējās eņģes tapas.
2. Izmantojot 5 mm skrūves piestipriniet eņģi pie ledusskapja. Nepievelciet skrūves līdz galam.
3. Atkārtoti pievienojiet elektrības vadus.
 - Saspiediet kopā abas vadu spraudņa daļas.
 - Atkārtoti savienojiet iezemējuma vadu pie eņģes skrūves.

Pēdējās darbības

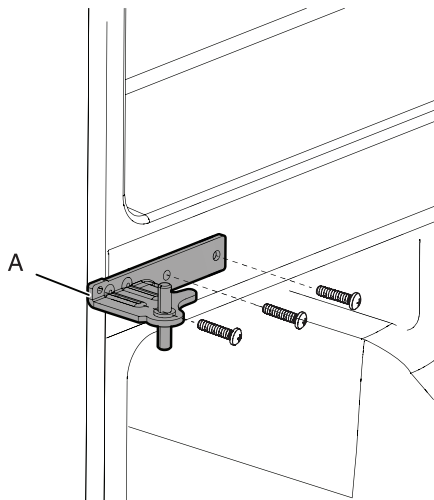
1. Pievelciet astoņas 5 mm skrūves līdz galam.
2. Atkārtoti uzlieciet eņģu pārsegu.

Saldētavas/Flexi Freeze durvju noņemšana un atkārtota uzlikšana

1. Saldētavas durvīm ir jābūt aizvērtām, līdz esat gatavs tās nocelt no saldētavas.

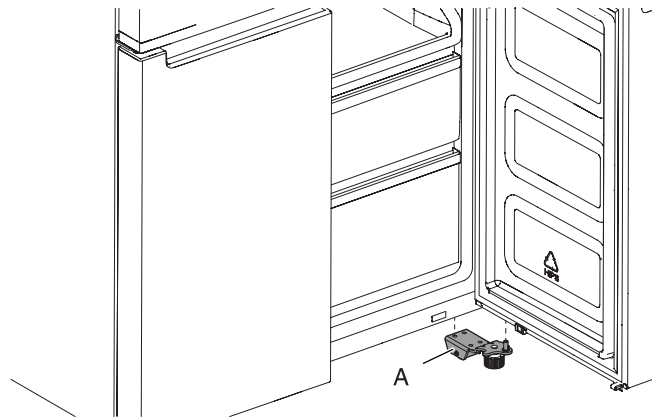
PIEZĪME. Noņemot eņģes, papildus atbalstiet saldētavas durvis. Darba laikā nepaļaujieties, ka durvju blīvju magnēti turēs durvis vietā.

- Lai noņemtu vidējo eņģi no saldētavas, izmantojiet Phillips skrūvgriezi nr. 2 un 6 mm galatslēgu.



A. Vidējā eņģe

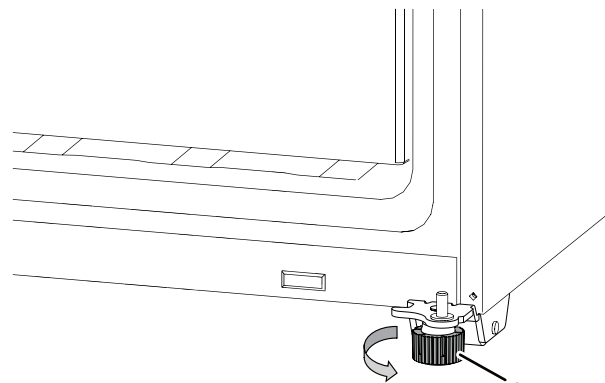
- Noceliet saldētavas durvis no apakšējās eņģes tapas.



A. Apakšējā eņģe

Ledusskapja līmeņošana

1. Pārvietojiet ledusskapi uz tā galīgo atrašanās vietu.
2. Izmantojot roku, pagrieziet bremzējošos balstus. Pagrieziet tos pretēji pulkstenrādītāju kustības virzienam, līdz riteņi ir pacelti no grīdas un abi bremzējošie balsti atrodas stabili uz grīdas. Tādējādi ledusskapis neripos uz priekšu, kad tiks atvērtas durvis.

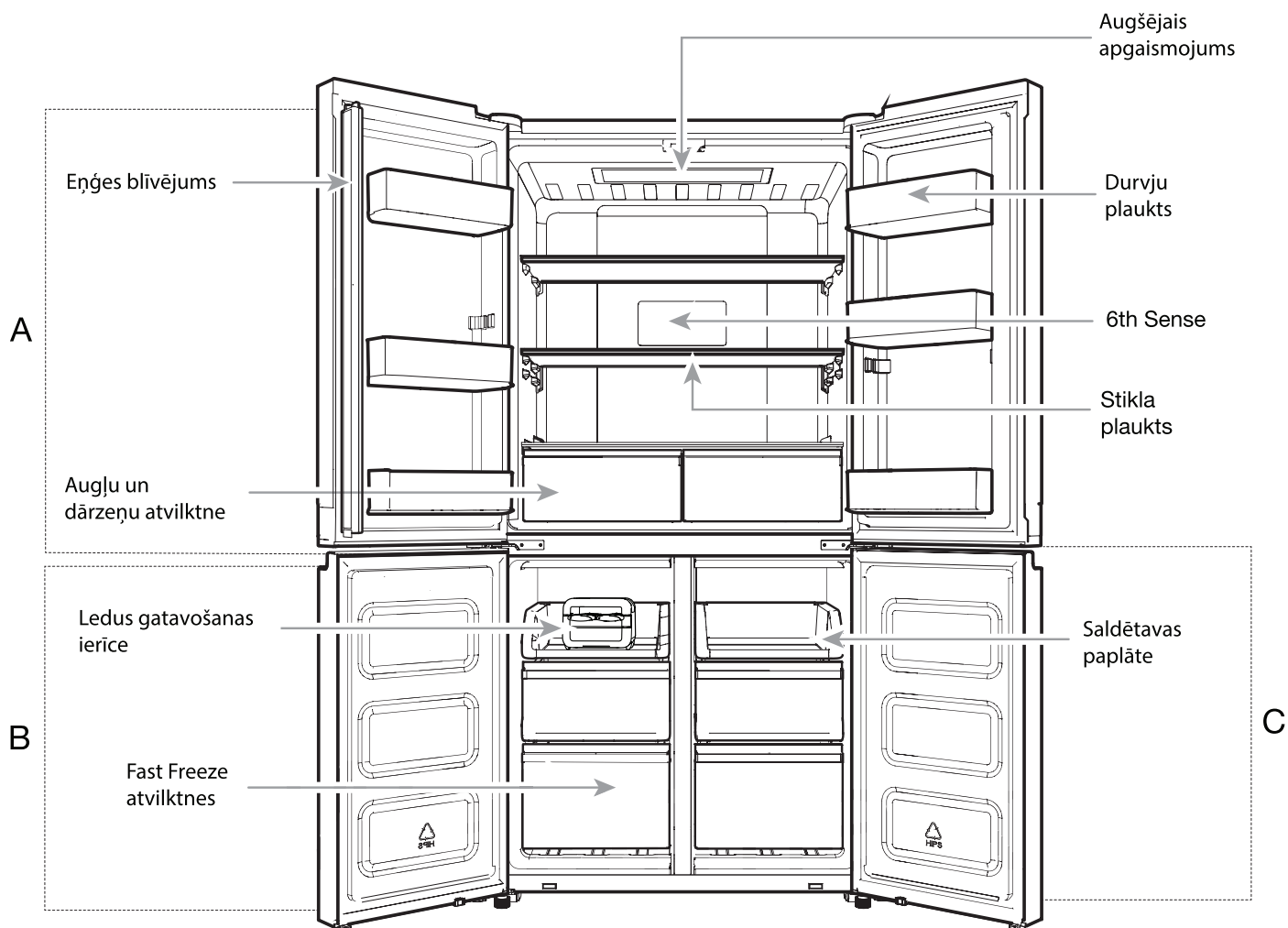


A. Bremzējošie balsti

SVARĪGI! Ja nepieciešams veikt korekcijas saistībā ar bremzējošiem balstiem, tie abi jāpagriež vienādi daudz reižu, lai ledusskapis būtu līmenī.

3. Izmantojiet līmeņrādi, lai pārlicinātos, vai ledusskapis ir līmenī gan sāniski, gan no priekšas uz aizmuguri.

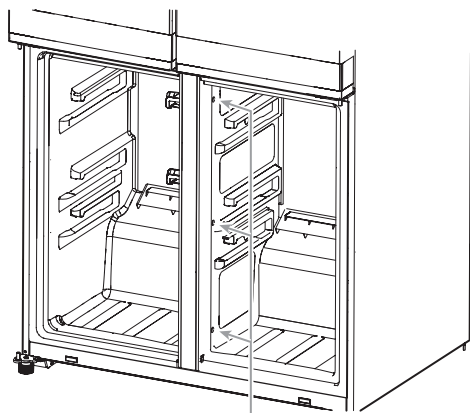
DETAĻAS UN FUNKCIJAS



- A . Ledusskapis
- B . Saldētava
- C . Flexi Freeze (pieejami noteiktiem modeļiem)

PIEZĪME PAKALPOJUMAM

Centra dalītāju var noņemt, izvelkot 3 skrūves labajā pusē (skat. Attēlu zemāk); Ar centrālo dalītāju izņemšanas laikā iztvaicētāja zonu var sasniegt pēc apkopes.



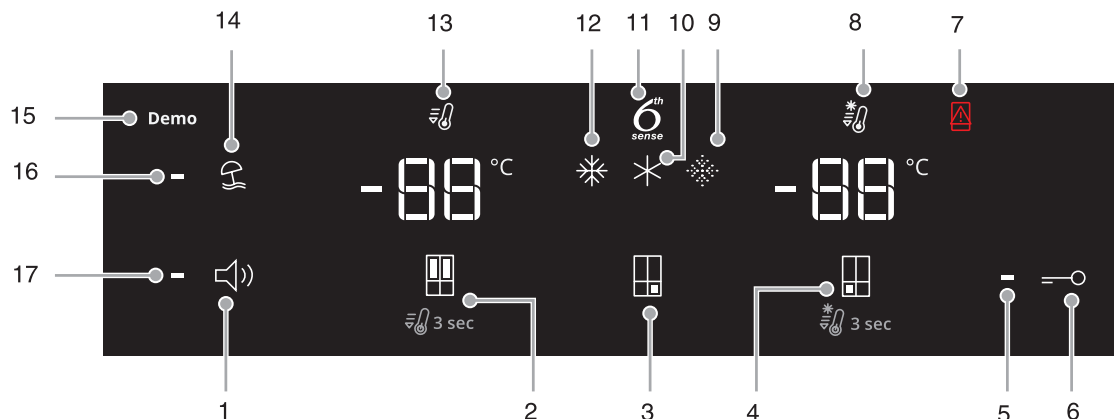
Skrūves atrašanās vieta

Piederumi:

- Ledus gatavošanas ierīce

Vadības elementu izmantošana

Skārienvadības elementi atrodas ledusskapja kreisās puses durvīs. Vadības paneli ir ietverta informācija par dažādām pogām un indikatoriem. Ledusskapja un saldētavas temperatūras indikatorā ir norādīta pēdējā iestatītā temperatūra.



1. Skaņas ieslēgšanas/izslēgšanas poga
2. Ledusskapja temperatūras poga (turiet nospiestu 3 s, lai aktivizētu Fast Cool)
3. Flexi Freeze sākotnējā iestatījuma temperatūras poga (pieejami noteiktiem modeļiem)
4. Saldētavas temperatūras poga (turiet nospiestu 3 s, lai aktivizētu Fast Freeze)
5. Taustiņu bloķēšanas indikators
6. Taustiņu bloķēšanas poga
7. Atvērtu durvju indikators
8. Ātrās saldēšanas indikators
9. Maigās saldēšanas indikators (tikai modeļiem WQ9 B1L, 6WM24NIHAS un WQ70900SXX)
10. Vidējas saldēšanas indikators (tikai modeļiem WQ9 B1L, 6WM24NIHAS un WQ70900SXX)
11. 6th Sense indikators
12. Spēcīgās saldēšanas indikators (tikai modeļiem WQ9 B1L, 6WM24NIHAS un WQ70900SXX)
13. Ātrās atvēsināšanas indikators
14. Atvaļinājuma režīma poga
15. Demonstrācijas režīma indikators (tikai modeļiem WQ9 B1L, 6WM24NIHAS un WQ70900SXX)
16. Atvaļinājuma režīma poga
17. Skaņas indikators

Ja vadības panelis netiek izmantots vienu minūti, tas tiek automātiski izslēgts. Lai ieslēgtu vadības paneli, nospiediet jebkuru taustiņu.

-88 Temperatūras iestatījumu skatīšana un maiņa

Ledusskapja un saldētavas nodalījuma temperatūras maiņa:

Jūsu ērtībām ledusskapja un saldētavas funkcija ir iestatīta rūpnīcā.

Pirmo reizi uzstādot ledusskapi, pārliecinieties, ka joprojām ir iestatīti ieteicamie iestatījumi. Rūpnīcas ieteicamie iestatījumi ir 3°C ledusskapim un -18°C saldētavai.

Nospiežot ledusskapja vai saldētavas temperatūras pogu, tiks pārslēgti temperatūras iestatījumi celsija skalā (°C).

SVARĪGI!

- Pirms pārtikas produktu ievietošanas ledusskapī nogaidiet 24 stundas. Ja ieviejojat pārtikas produktus, pirms ledusskapis ir pilnībā atdzisis, pārtikas produkti var sabojāties.

PIEZĪME. Mainot iestatījumus uz temperatūru, kas zemāka par ieteicamo, nodalījumi netiks atdzēsēti ātrāk.

- Ja temperatūra ledusskapī vai saldētavā ir pārāk augsta vai pārāk zema, vispirms pārbaudiet ventilācijas atveres, lai pārliecinātos, ka tās nav aizsegtas, un itkā pēc tam mainiet iestatījumus.

- Ieteicamie iestatījumi ir atbilstoši lietošanai mājās. Ja iestatījumi ir pareizi, piens vai sula ir tieši vēlamajā temperatūrā un saldējums ir ciets.

PIEZĪME. Tādās vietās kā garāža, pagrabs vai lievenis var būt augstāks mitruma līmenis vai ekstremālas temperatūras. Atbilstoši šādiem apstākļiem, iespējams, būs jāmaina temperatūra, neievērojot ieteicamos iestatījumus.

- Mainot temperatūru, pēc tam gaidiet vismaz 24 h. Pirms korekciju veikšanas vēlreiz pārbaudiet temperatūras.

6th Sense Fresh Lock un Freeze vadības elementi

6th SENSE Fresh Lock sensors nodrošina precīzu un konsekventu temperatūras kontroli, lai pārtikas produkti dabiskākajā veidā būtu svaigi ilgāk. Kad tiek konstatētas temperatūras pārmaiņas, sensors aktivizē kompresoru, kas ātri atjauno sākotnējo temperatūru.

6th SENSE Freeze sensori samazina temperatūras izmaiņas saldētavā, pateicoties inovatīvai temperatūras pārvaldības sistēmai. Lai saglabātu pārtikas produktu krāsu un kvalitāti, tiek samazināti saldētavas radītie apsaldējumi.

* * * Flexi Freeze indikators (tikai modeļiem WQ9 B1L, 6WM24NIHAS un WQ70900SXX)

Flexi Freeze funkcija ļauj pārslēgt Flexi freeze nodalījuma sākotnēji iestatīto temperatūru.

Simbols	Funkcija	Temperatūra
✱	Tradicionālā saldēšana	-18°C
✱	Vieglā saldēšana	-12°C
✱	Maigā saldēšana	-7°C

* Lai aktivizētu/deaktivizētu iestatījumu Coolest (-20°C), 3 sekundes turiet nospiestu Flexi Freeze sākotnēji iestatītās temperatūras pogu . Kad Coolest iestatījums ir aktivizēts, iedegsies visas trīs ikonas.

Vairāku temperatūru iestatījuma maiņa

- Tradicionālā saldēšana (-18°C): jau sasaldēti produkti un svaigi produkti (maks. 12 mēneši)
- Vieglā saldēšana (-12°C): jau sasaldēti produkti (maks. 1 mēnesis)

- Maigā saldēšana (-7°C): jau sasaldēti produkti (maks. 1 nedēļa)
- Ja Elastīgās darbības saldētavā ir iestatīta zemāka temperatūra nekā saldētavā, saldētavas temperatūra tiks pielīdzināta Elastīgās darbības saldētavas temperatūrai.
- Flexible Freezer nodaļumā var nebūt iespējams sasniegt -7°C temperatūru, ja apkārtējās vides temperatūra ir aptuveni 10°C vai zemāka.



Pielāgojot iestatīto temperatūru, informācijai izmantojiet tālāk redzamo diagrammu.

NOSACĪJUMS	TEMPERATŪRAS KOREKCIJA
Ledusskapis ir pārāk auksts	Ledusskapja iestatījums par 1° augstāks
Ledusskapis pārāk silts	Ledusskapja iestatījums par 1° zemāks
Saldētava pārāk auksta	Saldētavas iestatījums par 1° augstāks
Saldētava pārāk silta/ pārāk maz ledus	Saldētavas iestatījums par 1° zemāks

PIEZĪME. Pirms mainīt temperatūras iestatījumus Elastīgās darbības saldētavā, pārlicinieties, ka temperatūra atbilst tajā ievietotajiem un ievietojamajiem produktiem.



Fast Cool

Funkcija Fast Cool palīdz brīžos, kad ledusskapis tiek intensīvi lietots, tas ir pilns ar pārtikas produktiem vai kad istabas temperatūra īslaicīgi ir augstāka.

- Lai ieslēgtu funkciju Fast Cool, nospiediet un 3 turiet nospiestu ledusskapja temperatūras pogu . Kad funkcija būs aktivizēta, tiks iedegta Fast Cool ikona. Funkcija Fast Cool būs ieslēgta 2 stundas, ja tā netiks manuāli izslēgta.
- Lai manuāli izslēgtu funkciju Fast Cool, nospiediet un 3 turiet nospiestu ledusskapja temperatūras pogu . Kad funkcija būs deaktivizēta, Fast Cool tiks izslēgta.
- Mainot ledusskapja temperatūru, funkcija Fast Cool tiks automātiski izslēgta.

Fast Freeze

Svaiga ēdiena daudzums (kilogramos), ko var sasaldēt 24 stundu laikā, ir norādīts uz ierīces datu plāksnes.

- 3 sekundes turiet nospiestu saldētavas temperatūras pogu  (līdz tiek iedegts Fast Freeze indikators) 24 stundas pirms svaigu produktu ievietošanas saldētavā. Pēc svaigu produktu ievietošanas saldētavā funkcijai Fast Freeze parasti pietiek ar 24 stundām. Pēc 50 stundām funkcija Fast Freeze tiek automātiski deaktivizēta.
- Lai manuāli izslēgtu funkciju Fast Freeze, nospiediet un 3 turiet nospiestu saldētavas temperatūras pogu . Fast Freeze ikona tiks izslēgta.
- Mainot saldētavas temperatūru, funkcija Fast Freeze tiks automātiski izslēgta.

Atvaļinājuma režīms

Šis režīms ir paredzēts, lai ierīce netērētu elektroenerģiju, ja tā netiek regulāri lietota (piemēram, kad esat atvaļinājumā).

Atlasot šo funkciju, ledusskapja nodaļuma (RC) temperatūra tiks automātiski iestatīta uz 12°C.

- Lai izmantotu atvaļinājuma režīmu, nospiediet režīma pogu, līdz displejā iedegas atvaļinājuma režīma indikators.
- Lai deaktivizētu atvaļinājuma režīmu, nospiediet režīma pogu, līdz displejā nedeg režīma indikators.
- Mainot ledusskapja temperatūru, atvaļinājuma režīms tiks automātiski izslēgts.

SVARĪGI! Ja šis režīms ir atlasīts, no ledusskapja nodaļuma ir jāizņem visi ēdieni un dzērieni.

Skaņas ieslēgšana/izslēgšana

Lai aktivizētu/deaktivizētu skaņu, nospiediet pogu.

Taustiņu bloķēšana

- Nospiediet un 3 sekundes turiet bloķēšanas pogu, lai aktivizētu bloķēšanas funkciju.
- Lai deaktivizētu bloķēšanas funkciju, nospiediet un 3 sekundes turiet nospiestu bloķēšanas funkciju.

Kamēr lietotājs nebūs atbloķējis vadības paneli, bloķēšanas funkcija ignorēs visas ar vadības paneli veiktās darbības. Šī funkcija ir paredzēta, lai novērstu iestatījumu nejaušu maiņu.

Demonstrācijas režīms (tikai modeļiem WQ9 B1L, 6WM24NIHAS un WQ70900SXX)


Šis režīms tiek izmantots, kad ledusskapis ir izstādīts veikalā vai ja vēlaties izslēgt dzesēšanu un deaktivizēt visas citas funkcijas (izņemot iekšpusē apgaismojumu).

Demonstrācijas režīmu var izmantot, ja dodaties ilgstošā atvaļinājumā. Informāciju par pareizām darbībām, kas jāveic, lai ilgstoši atstātu ledusskapi šajā režīmā, skatiet sadaļā "Apkope atvaļinājuma vai pārvākšanās laikā".

- Ja ieslēdzat demonstrācijas režīmu, displejā tiks iedegta demonstrācijas ikona.
- Ieslēdziet vai izslēdziet demonstrācijas režīmu, vienlaicīgi nospiežot un 3 sekundes turot nospiešanas skaņas ieslēgšanas/izslēgšanas un taustiņu bloķēšanas pogas.
- Ja ir aktivizēts Demo režīms, izņemiet no ledusskapja, saldētavas un Elastīgās darbības saldētavas visus produktus.

Papildu funkcijas

Atvērtu durvju signāls

- Ja jebkuras no četrām durvīm ir atvērtas vismaz 2 minūtes, atskan atvērtu durvju signāls un mirgo atvērtu durvju ikona .
- Signāls tiek atkārtots ik pēc 5 minūtēm. Lai to izslēgtu, aizveriet durvis.

PIEZĪME. Lai izslēgtu signāla skaņu, kamēr durvis ir atvērtas, piemēram, tirot ledusskapja iekšpusi, pieskarieties jebkurai vadības paneļa pogai. Signāls tiks īslaicīgi izslēgts, bet atvērtu durvju ikona joprojām būs iedegta vadības panelī.

Ledusskapja apgaismojums

Ledusskapis ir aprīkots ar iekšējo apgaismojumu, kas tiek ieslēgts, kad tiek atvērtas durvis.

PIEZĪME. Tā ir LED spuldze, kas nav jāmaina. Ja, atverot durvis, LED apgaismojums netiek ieslēgts, sazinieties ar apkalpošanas centru, lai nomainītu spuldzi.

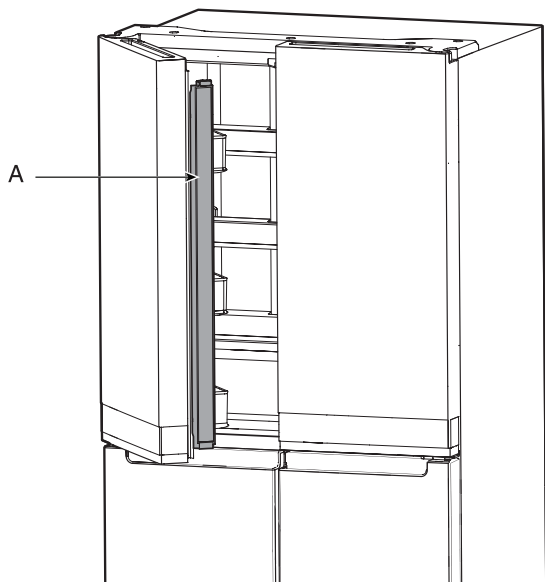
LEDUSSKAPJA LIETOŠANA

Durvju atvēršana un aizvēršana

Sānu paneļa uzsilšana, pirmo reizi ieslēdzot izstrādājumu, ir normāla parādība. Temperatūra pēc dažām stundām samazināsies. Ledusskapja nodalījumam ir divas durvis. Durvis var atvērt atsevišķi vai kopā. Uz ledusskapja kreisās puses durvīm ir vertikāla eņģe ar blīvējumu.

- Kad tiek atvērtas kreisās puses durvis, blīvējums automātiski tiek ielocīts uz iekšu, lai tas netraucētu.
- Kad abas durvis ir aizvērtas, blīvējums automātiski veido abu durvju izolāciju.

PIEZĪME. Aizverot durvis, eņģu blīvējumam jābūt pareizajā pozīcijā (ielocīts iekša). Citādi tas ietrieksies labās puses durvis vai fiksācijas stienī.

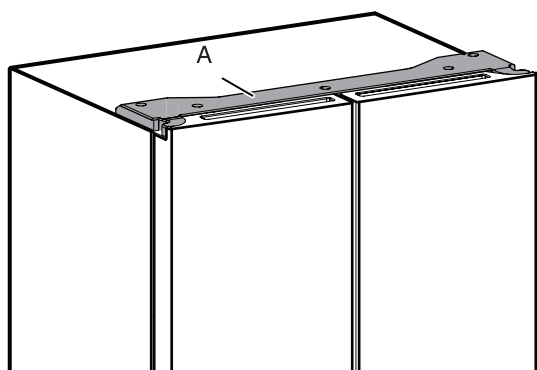


A. Eņģes blīvējums

Ledusskapja nodalījuma durvju slēdzis atrodas augšējās kreisās un labās eņģes pārsegā.

- Saldētavas un vairāku temperatūru zonai durvju slēdzis atrodas apakšējā statnī.
- Lai konstatētu durvju atvēršanu/aizvēršanu, durvju slēdzis izmanto magnētu.
- Nodrošiniet, ka 7,62 cm attālumā no eņģes pārsega neatrodas magnēti vai elektroniskās ierīces (Speaker, Coolvox® u.c.).

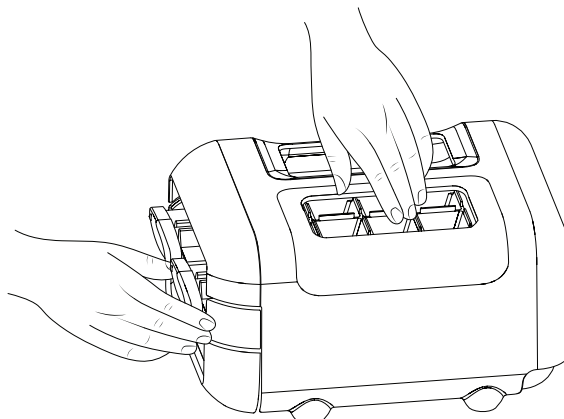
PIEZĪME. Ja netīks konstatēta durvju atvēršana, apgaismojums neiedegsies.



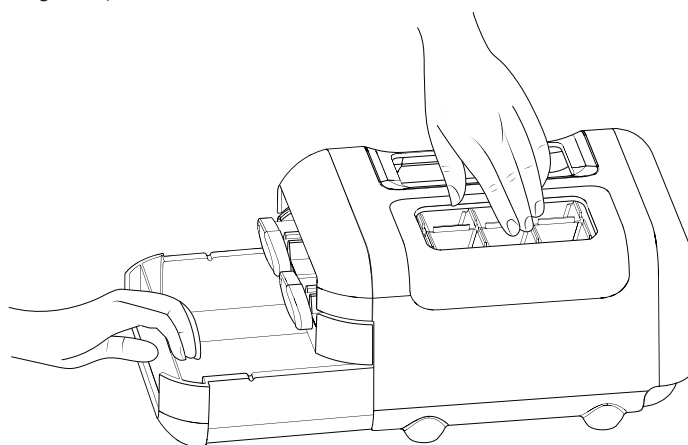
A. Eņģes pārsegs

Ledus gatavošanas ierīce

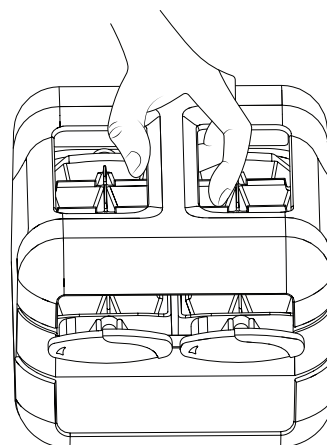
- Lai pagatavotu ledu, piepildiet ledu trauku ar attīrītu ūdeni un ievietojiet manuālo ledu gatavošanas ierīci saldētavas augšējā plauktā. Uzgaidiet, līdz izveidojas ledus, un kad tas ir gatavs, pagrieziet pogas pulksteņrādītāju kustības virzienā, lai ledu gabaliņi tiktu izmesti ledu nodalījumā.



- Nedaudz paceliet ledu nodalījumu, lai varētu piekļūt ledu gabaliņiem.



Ja ledu nav nepieciešams, manuālās ledu gatavošanas ierīces komplektu var izņemt no saldētavas, lai atbrīvotu vietu saldētavā.



Pārtikas produktu glabāšana

Olu glabāšana

Olas ir ieteicams uzglabāt konsekvētā temperatūrā, lai saglabātu to svaigumu, tāpēc vislabāk tās uzglabāt ledusskapja vidējā plauktā.

PLAUKTI, TVERTNES UN ATVILKTNES

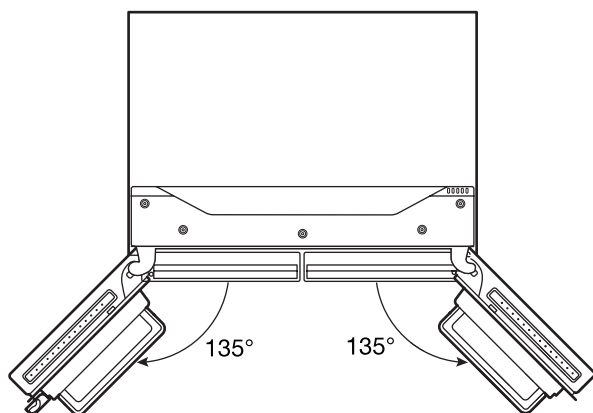
Svarīga informācija par stikla plauktiem un vākiem:

Netīriet stikla plauktus vai vākus ar siltu ūdeni, ja tie ir auksti. Pakļaujot pēkšņām temperatūras izmaiņām vai triecienam, piemēram, sitienam, plaukti un vāki var saplīst. Rūdīts stikls ir veidots tā, lai tas saplīstu daudzās mazos lodveida gabaliņos. Tas ir normāli. Stikla plaukti un vāki ir smagi. Noņemot tos, turiet tos ar abām rokām, lai izvairītos no nomešanas.

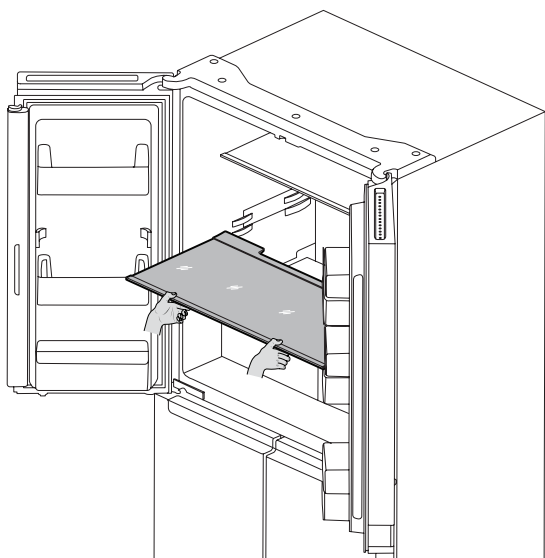
Plauktu augstuma maiņa

Plaukta augstumu var mainīt, mainot tā atrašanās vietu no apakšējā balsta līdz augšējam un otrādi.

- Pilnībā atveriet labās puses durvis.



- Izņemiet plauktu no ledusskapja un ievietojiet to vēlamajā pozīcijā.



- Pārlicinieties, ka plaukts ir pareizi novietots uz plauktu balstiem.

Plaukti un plauktu rāmji

Ledusskapja plaukti ir pielāgojami atbilstoši individuālām uzglabāšanas vajadzībām.

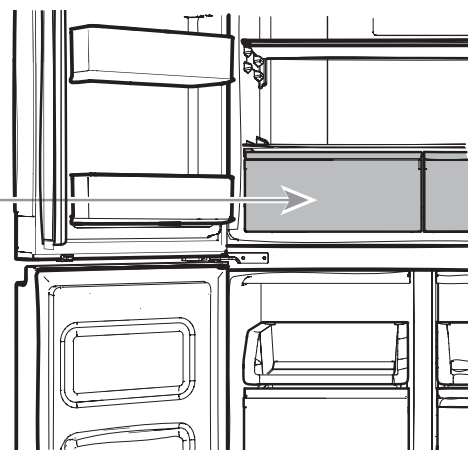
Līdzīgu pārtikas produktu glabāšana vienuviet ledusskapī un plauktu pielāgošana dažādu produktu augstumam atvieglos nepieciešamā produkta atrašanu. Šādi tiks arī samazināts ledusskapja durvju atvēršanas ilgums un ietaupīta elektroenerģija.

Lai izņemtu un atkārtoti ievietotu plauktus, veiciet tālāk norādītās darbības.

1. Pilnībā atveriet labās un kreisās puses sānu durvis.
2. Izņemiet vidējo plauktu vai augšējo plauktu, paceļot to uz augšu un izņemot no plauktu balstiem. Pēc tam velciet plauktu uz priekšu un nolieciet uz leju vertikālā pozīcijā. Sagrieziet plauktu un izvelciet to no ledusskapja.
3. Izņemiet apakšējo plauktu, paceļot to uz augšu un izņemot no plauktu balstiem. Pēc tam velciet plauktu uz priekšu un nolieciet uz augšu vertikālā pozīcijā. Sagrieziet plauktu un izvelciet to no ledusskapja.
4. Ievietojiet vidējo un augšējo plauktu atpakaļ, ievietojot plauktu ledusskapī pagrieztu un ar priekšpusi uz leju. Paceliet plaukta priekšpusi uz augšu un bīdiet to, līdz plaukta aizmugure tiek ievietota balstos. Nolaidiet plaukta priekšpusi un pārlicinieties, vai tas atrodas vietā.
5. Ievietojiet apakšējo plauktu atpakaļ, ievietojot plauktu ledusskapī pagrieztu un ar priekšpusi uz augšu. Nolaidiet plaukta priekšpusi uz leju un bīdiet to, līdz plaukta aizmugure tiek ievietota balstos. Nolaidiet plaukta priekšpusi un pārlicinieties, vai tas atrodas vietā.

Atvilktnes

Atvilktne

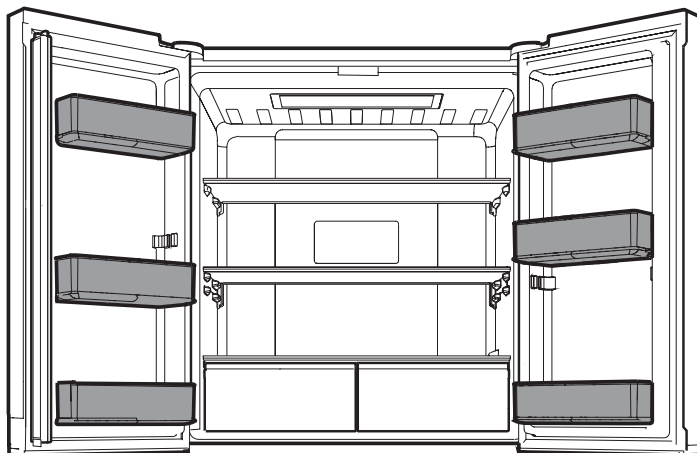


Lai izņemtu atvilktnes un ievietotu tās atpakaļ, veiciet tālāk norādītās darbības.

1. Satveriet atvilktnes rokturi un velciet to uz āru, līdz tā vairs nekustas. Noceliet atvilktni no apakšējās vadotnes.
2. Ievietojiet atvilktni atpakaļ, novietojot to uz apakšējās vadotnes un stumjot to.

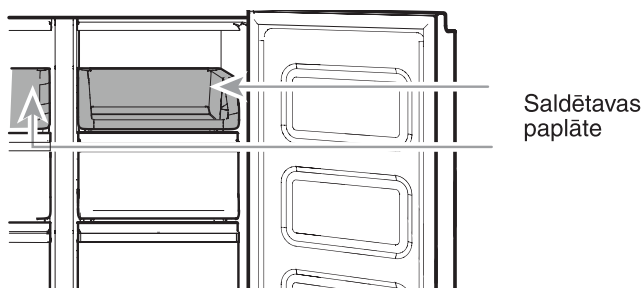
Ledusskapja durvju plaukti

Ledusskapja durvju plaukti ir pielāgojami atbilstoši individuālām uzglabāšanas vajadzībām.



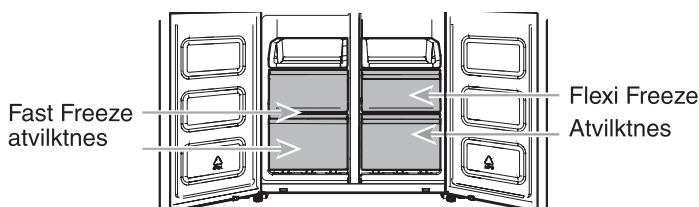
Saldētavas nodalījumi

Saldētavas paplāte



Saldētavas paplāte ir noderīga, lai ērti piekļūtu bieži izmantotiem produktiem, sasaldētu vai vienkārši uzglabātu pārpalikumus vai nelielus produktus.

Saldētavas atvilktnes



Fast Freeze nodalījums

- Izmantojiet šīs atvilktnes, lai sasaldētu lielāku daudzumu svaigu vai termiski apstrādātu produktu (labākajā vai ātrākajā veidā).
- Fast Freeze ļauj uzglabāt visus saldētos produktus drošā un pārskatāmā veidā.

PIEZĪME. Freezer temperatūru var samazināt, līdz tā sasniedz Flexible Freezer nodalījuma temperatūru, ja Freezer ir iestatīta temperatūra ir augstāka par Flexible Freezer nodalījumā iestatīto.

Flexi Freeze nodalījums (pieejami noteiktiem modeļiem)

Flexi Freeze nodalījums ļauj izvēlēties vienu no saldētavas trīs temperatūras līmeņiem: -7°C , -12°C un -18°C , lai dažāda veida produktiem nodrošinātu labākos uzglabāšanas apstākļus.

Lai maksimāli varētu izmantot saldētavas ietilpību, varat izņemt atvilktni, lai būtu redzams saldētavas plaukts.

Lai izņemtu augšējo atvilktni:

1. satveriet atvilktnes rokturi un velciet atvilktni uz āru, līdz tā vairs nekustas. Noceliet atvilktni no apakšējās vadotnes.
2. leviņojiet atvilktni atpakaļ, novietojot to uz apakšējās vadotnes un stumjot to.

Saldētavas plaukts (tikai modeļiem WQ9 E1L un WQ9 B1L)

Lai palielinātu saldētavas ietilpību, varat izņemt vidējo atvilktni, tādējādi atsedzot zem tās esošo saldētavas plauktu. Pēc tam varat saglabāt augšējo atvilktni un novietot produktus tieši uz plaukta.

Skaņas signāli

Signālu piešķiršana

Signāla nosaukums	Lietojuma piemēri
Ieslēgšana	Dzesēšanas sistēma tiek ieslēgta ikreiz, kad tiek ieslēgts izstrādājums.
Taustiņa nospiešana	Lietotājs nospiež derīgu pogu.
Nederīgs (kļūda)	Lietotājs vienlaicīgi nospiež vismaz divas derīgas pogas. Laika atskaites pārtraukums pogām, kuras tiek nospiestas un turētas.
Uzsākšana	Jebkura režīma aktivizēšanas apstiprinājums.
Pārtraukšana	Jebkura režīma deaktivizēšanas apstiprinājums.
Bīdinājums	Atvērtu durvju bīdinājums.

Šī tabula ir paredzēta tikai ātrai uzziņai. Detalizētu informāciju skatiet atbilstošajās sadaļās. Ja ievērojat nekoncekvences, ņemiet vērā sadaļās norādīto informāciju.

Piederumi

Lai pasūtītu piederumus, sazinieties ar izplatītāju, no kura iegādājāties ledusskapi.

LEDUSSKAPJA APKOPE

Tirīšana

BRĪDINĀJUMS

Sprādziena risks

Izmantojiet neuzliesmojošu tīrīšanas līdzekli.

Pretējā gadījumā var rasties sprādziens vai ugunsgrēks vai iestāties nāve.

Visi ledusskapja, saldētavas un Flexi freeze nodalījumi (tikai modeļiem WQ9 B1L, 6WM24NIHAS un WQ70900SXX) tiek atkausēti automātiski. Tomēr aptuveni reizi mēnesī notīriet visus nodalījumus, lai novērstu aro /To_Logos/February 2018/ Refrigeration/W11211074/02_Proof PM mātu uzkrāšanos. Nekavējoties saslaukiet izlietus šķidrums.

Ārpuses tīrīšana

Lūdzu, skatiet savas ierīces modelim atbilstošu informāciju par ārpusē tīrīšanu.

1. Stils — gludās durvis

SVARĪGI! Garantija nesedz gludās apdares bojājumus, kas radušies nepareizu tīrīšanas līdzekļu vai neieteicamo tīrīšanas līdzekļu izmantošanas rezultātā. Asi vai truli instrumenti sabojās apdari.

IZMANTOJIET	NEIZMANTOJIET
✓ Miksta, tīra drāna	✗ Abrazīva drāna ✗ Papīra dvieļi vai avīzes ✗ Tērauda sūkļi
✓ Silts ziepjūdens ar maigu tīrīšanas līdzekli	✗ Abrazīvi pulveri vai šķidrums ✗ Logu tīrīšanas līdzekļi ✗ Amonjaks ✗ Skābi vai etiķi saturoši tīrīšanas līdzekļi ✗ Cepeškrāsns tīrīšanas līdzekļi ✗ Uzliesmojoši šķidrums

PIEZĪME. Papīra dvieļi rada skrāpējumus un var padarīt durvju pārklājumu nespodru. Lai izvairītos no iespējamajiem bojājumiem, durvju pulēšanai un slaucīšanai izmantojiet tikai mīkstu, tīru drānu.

2. stils — nerūsējošais tērauds

SVARĪGI!

- Izmantojiet tikai ieteicamos nerūsējošā tērauda tīrīšanas līdzekļus un drānas. Garantija neattiecas uz nerūsējošā tērauda apdares bojājumiem, kas radušies nepareizu tīrīšanas līdzekļu vai neieteicamo tīrīšanas līdzekļu izmantošanas rezultātā.
- Nepakļaujiet nerūsējošā tērauda ierīces kodīgu elementu, piemēram, vides ar augstu sāls saturu vai augsta mitruma līmeni, iedarbībai. Garantija neattiecas uz bojājumiem, kas radušies, pakļaujot ierīci šādu elementu iedarbībai.

IZMANTOJIET	NEIZMANTOJIET
✓ Miksta, tīra drāna	✗ Abrazīva drāna ✗ Papīra dvieļi vai avīzes ✗ Tērauda sūkļi
✓ Silts ziepjūdens ar maigu tīrīšanas līdzekli	✗ Abrazīvi pulveri vai šķidrums ✗ Amonjaks ✗ Skābi tīrīšanas līdzekļi ✗ Skābi vai etiķi saturoši tīrīšanas līdzekļi ✗ Cepeškrāsns tīrīšanas līdzekļi
✓ Ja ierīce ir ļoti netīra, izmantojiet tikai tādu nerūsējošā tērauda tīrīšanas līdzekli, kas īpaši paredzēts ierīcēm. Lai pasūtītu tīrīšanas līdzekli, sazinieties ar izplatītāju, no kura iegādājāties ledusskapi.	✗ Nerūsējošā tērauda tīrīšanas līdzeklis ir paredzēts tikai nerūsējošā tērauda detaļām. Neļaujiet nerūsējošā tērauda tīrīšanas līdzeklim un pulēšanas līdzeklim nonākt saskarē ar jebkādam plastmasas detaļām, piemēram, apdares materiāliem, automātu pārsegumiem vai durvju blīvēm.

3. stils — pret pirkstu nospiedumiem noturīgs nerūsējošais tērauds

SVARĪGI!

- Nepakļaujiet nerūsējošā tērauda ierīces kodīgu elementu, piemēram, vides ar augstu sāls saturu vai augsta mitruma līmeni, iedarbībai. Garantija neattiecas uz bojājumiem, kas radušies, pakļaujot ierīci šādu elementu iedarbībai.

IZMANTOJIET	NEIZMANTOJIET
✓ Miksta, tīra drāna	✗ Abrazīva drāna ✗ Papīra dvieļi vai avīzes ✗ Tērauda sūkļi
✓ Silts ziepjūdens ar maigu tīrīšanas līdzekli	✗ Abrazīvi pulveri vai šķidrums ✗ Logu tīrīšanas līdzekļi ✗ Amonjaks ✗ Skābi vai etiķi saturoši tīrīšanas līdzekļi ✗ Cepeškrāsns tīrīšanas līdzekļi ✗ Uzliesmojoši šķidrums

PIEZĪMES.

- Ja nītek nejausa saskare, notīriet plastmasas detaļu ar sūkli, maigu tīrīšanas līdzekli un ūdeni. Pilnībā nožāvējiet, izmantojot mīkstu drānu.
- Tas, ka tīrīšanas līdzeklis ir šķidrums, nenozīmē, ka tas nav abrazīvs. Daudzi šķīdri tīrīšanas līdzekļi, kas ir saudzīgi flīzēm un gludām virsmām, joprojām bojā nerūsējošā tērauda virsmas.
- Citronskābe neatgriezeniski bojā nerūsējošā tērauda virsmu krāsu.
- Lai izvairītos no nerūsējošā tērauda ledusskapja apdares bojāšanas, veiciet tālāk norādītās darbības.

Neatļaujiet tālāk minētajām vielām palikt uz apdares.

- | | |
|---------------------------|---|
| ✗ Sīnipes | ✗ Skābas mērces |
| ✗ Tomātu sula | ✗ Produkti, kuru sastāvā ir citrusaugļi/citronskābe |
| ✗ Marinara (tomātu) mērce | |

Iekšpuses tīrīšana

1. Atvienojiet ledusskapi vai izslēdziet strāvas padevi.
2. Rūpīgi nomazgājiet, noskalojiet un nožāvējiet izņemamās detaļas un iekšējās virsmas ar rokām. Izmantojiet tīru sūkli vai mikstu drānu un maigu tīrīšanas līdzekli ar ūdeni.

PIEZĪME. Plastmasas detaļu, iekšpuses un durvju apšuvuma vai blīvju tīrīšanai neizmantojiet abrazīvus vai koncentrētus tīrīšanas līdzekļus, piemēram, logu tīrīšanas līdzekļus, beršanas līdzekļus, uzliesmojošus šķidrums, tīrīšanas vasku, koncentrētus tīrīšanas līdzekļus, balinātājus vai tīrīšanas līdzekļus, kas satur naftas produktus.

3. Pievienojiet ledusskapi strāvas padevei.

Kondensatora

Ši ledusskapja abas puses ir aprīkotas ar kondensatoru. Ja ledusskapja sāni ir silti, tas ir normāli.

Apgaismojums

Apgaismojumam ledusskapja un saldētavas nodalījumos tiek izmantotas LED spuldzes, kuras nav jānomaina. Ja, atverot durvis, spuldzes netiek iedegtas, sazinieties ar izplatītāju, no kura iegādājāties ledusskapi.

Apkope atvaļinājuma un pārvākšanās laikā

Atvaļinājums

Ja prombūtnes laikā izvēlaties ledusskapi atstāt ieslēgtu, veiciet tālāk norādītās darbības.

1. Izlietojiet visus produktus, kas ātri bojājas, bet pārējos — sasaldējiet.
2. Ja ledusskapis ir aprīkots ar automātisko ledus gatavošanas ierīci un ir pieslēgts ūdens padevei, izslēdziet ūdens padevi ledusskapim. Ja ūdens padeve netiek izslēgta, var tikt bojāts ipašums.
3. Ja jums ir automātiskā ledus gatavošanas ierīce, izslēdziet to.
 - Nospiediet ledus gatavošanas ierīces slēdzi uz OFF (O).
4. Iztukšojiet ledus tvertni.

Ja pirms došanās prom izvēlaties izslēgt ledusskapi:

PIEZĪME. Kamēr esat atvaļinājumā, ledusskapim aktivizējiet demonstrācijas režīmu. Skatiet sadaļu Vadības elementu izmantošana.

1. Izņemiet visus produktus no ledusskapja.
2. Ja ledusskapis ir aprīkots ar automātisko ledus gatavošanas ierīci, veiciet tālāk norādītās darbības.
 - Izslēdziet ūdens padevi vismaz 1 dienu iepriekš.
 - Kad tiek izmesta pēdējā ledus deva, nospiediet slēdzi pozīcijā Off (O), lai displejs būtu izslēgts (ledusskapja iekšpusē; atkarībā no modeļa).
3. Iztukšojiet ledus tvertni.
4. Izslēdziet temperatūras vadības elementus. Skatiet sadaļu Vadības elementu izmantošana.
5. Iztīriet ledusskapi, rūpīgi noslaukiet un nožāvējiet to.
6. Abu durvju augšdaļā pielīmējiet gumijas vai koka klucīšus, lai durvis būtu atvērtas tik daudz, ka ledusskapi var iekļūt gaiss. Šādi tiek novērsta aromātu un pelējuma uzkrāšanās.

Pārvietošana

Kad pārvietojat ledusskapi uz savu jauno dzīvesvietu, veiciet šīs darbības, lai sagatavotu to transportēšanai.

1. Ja ledusskapis ir aprīkots ar automātisko ledus gatavošanas ierīci, veiciet tālāk norādītās darbības.
 - Izslēdziet ūdens padevi vismaz 1 dienu iepriekš.
 - Atvienojiet ūdensvadu ledusskapja aizmugurē.
 - Kad tiek izmesta pēdējā ledus deva, nospiediet slēdzi pozīcijā Off (O) vai nu uz ledus gatavošanas ierīces vai vadības paneļa (atkarībā no modeļa).
2. Izņemiet visus pārtikas produktus no ledusskapja un iesaiņojiet visus saldētos produktus ar sauso ledu.
3. Iztukšojiet ledus tvertni.
4. Atvienojiet ledusskapi no strāvas.
5. Rūpīgi notīriet, noslaukiet un nožāvējiet to.
6. Izņemiet izņemamās detaļas, rūpīgi iesaiņojiet tās un salīmējiet kopā ar līmlenti, lai tās pārvietošanas laikā nepārvietotos un negrabētu.
7. Atkarībā no modeļa paceliet ledusskapja augšdaļu, lai tas vieglāk ripotu, vai paceliet līmeņošanas skrūves, lai tās nesaskrāpētu grīdu. Skatiet sadaļas "Durvju pielāgošana" vai "Ledusskapja līmeņošana un durvju aizvēršana".
8. Ar līmlenti aizlīmējiet durvis un pielīmējiet strāvas vadu ledusskapja aizmugurē.

Ierodoties jaunajā dzīvesvietā, novietojiet visu atpakaļ un skatiet sagatavošanas norādījumus sadaļā Uzstādīšanas norādījumi. Ja ledusskapis ir aprīkots ar automātisko ledus gatavošanas ierīci, neaizmirstiet atkārtoti pievienot tam ūdens padevi.

PROBLĒMU NOVĒRŠANA

Lai izvairītos no servisa izsaukuma, vispirms izmēģiniet šeit ieteiktos risinājumus.

BRĪDINĀJUMS



Elektriskās strāvas trieciena risks

Pievienojiet zemētai kontaktligzdai.

Nenoņemiet zemējuma zaru.

Neizmantojiet adapteri.

Neizmantojiet pagarinātāju.

Šo instrukciju neievērošanas gadījumā var tikt izraisīts elektrošoks, ugunsgrēks vai nāve.

Ja radušās tālāk minētās problēmas	Iespējamie cēloņi	Risinājums
Ledusskapja darbība		
Ledusskapis nedarbojas	Pārbaudiet energoapgādi.	Pievienojiet strāvas vadu zemētai kontaktligzdai. Neizmantojiet pagarinātāju. Pārliedzinieties, ka kontaktligzdai tiek pievadīta elektrība. Pievienojiet lampu, lai pārbaudītu, vai kontaktligzda darbojas. Atiestatiet atslēgtu jaudas slēdzi. Nomainiet bojātos drošinātājus. PIEZĪME. Ja problēmas joprojām pastāv, sazinieties ar elektriķi.
	Pārbaudiet vadības elementus.	Pārliedzinieties, vai vadības elementi ir ieslēgti. Skatiet sadaļu Vadības elementu izmantošana.
	Tikko uzstādīts ledusskapis.	Lai ledusskapis pilnībā atdzistu, gaidiet 24 stundas. PIEZĪME. Mainot temperatūras iestatījumu uz aukstāko, neviens no ledusskapja nodalījumiem netiks atdzēsēts ātrāk.
	Ledusskapis ir demonstrācijas režīmā (dažiem modeļiem).	Ja ledusskapis ir demonstrācijas režīmā, dzesēšana ir izslēgta un vadības panelī ir redzama ikona Demo. Papildinformāciju skatiet sadaļā Vadības elementu izmantošana.
Šķiet, ka motors darbojas pārāk daudz.	Augstas efektivitātes kompresors un ventilatori.	Lielāki, efektīvāki ledusskapji darbojas ilgām mazāku ātrumu un lielāku energoefektivitāti.
	Telpā ir pārāk augsta temperatūra.	Normāli, ja šādos apstākļos ledusskapis darbojas ilgāk. Lai nodrošinātu optimālu darbību, novietojiet ledusskapi iekštelpās, kur iespējams kontrolēt temperatūru. Skatiet sadaļu Prasības attiecībā uz atrašanās vietu.
	Nesen pievienots liels silta ēdiena daudzums.	Silta ēdiena dēļ ledusskapis darbosies ilgāk, līdz gaiss tiks atdzēsēts līdz vēlamajai temperatūrai.
	Durvis tiek atvērtas pārāk bieži vai ir atvērtas pārāk ilgi.	Tā kā ledusskapī iekļūst silts gaiss, tas darbojas ilgāk. Retāk atveriet ledusskapja durvis.
	Ledusskapja durvis vai saldētavas atvilktnē ir atvērtas.	Pārliedzinieties, vai ledusskapis ir līmenī. Skatiet sadaļu "Ledusskapja līmeņošana un durvju aizvēršana". Nodrošiniet, ka pārtikas produkti un tvertnes nebloķē durvis.
	Ledusskapim ir iestatīta pārāk zema temperatūra.	Mainiet ledusskapja temperatūru uz nedaudz augstāku, līdz ir sasniegta ledusskapja vēlamā temperatūra.
	Durvju vai atvilktnu blīve ir netīra, nolietojusies vai saplaisājusies.	Notīriet vai nomainiet blīvi. Durvju izolācijas bojājumu dēļ ledusskapis darbosies ilgāk, lai tiktu uzturēta vēlamā temperatūra.

PROBLĒMU NOVĒRŠANA

Lai izvairītos no servisa izsaukuma, vispirms izmēģiniet šeit ieteiktos risinājumus.

Ja radušās tālāk minētās problēmas	Iespējamie cēloņi	Risinājums
Apgaismojums nedarbojas.	Ledusskapis ir aprīkots ar LED spuldzi, kas nav jāmaina.	Ja ledusskapim tiek pievadīta strāva un apgaismojums netiek ieslēgts, kad tiek atvērtas durvis vai atvilktnē, sazinieties ar apkalpošanas vai palīdzības centru.
	Durvis ir atvērtas ilgāk nekā 10 minūtes.	Aizveriet durvis un atvilktni, lai atiestatītu, un atveriet, lai atsāktu apgaismošanu.
	Durvju slēdzis nekonstatē durvju atvēršanu.	Nodrošiniet, ka 7,62 cm (3 collu) attālumā no eņģes pārsega neatrodas magnēti vai elektroniskās ierīces.
Netiek ieslēgts temperatūras kontroles lietotāja interfeiss.	Temperatūras kontroles lietotāja interfeiss ir gaidstāves režīmā.	Nospiediet jebkuru lietotāja interfeisa pogu, lai aktivizētu temperatūras kontroles lietotāja interfeisu.
	Temperatūras kontroles lietotāja interfeisa pogas nedarbojas pareizi.	Mēģiniet izslēgt un atkārtoti ieslēgt ledusskapi, lai atiestatītu pogas. Ja problēma joprojām pastāv, sazinieties ar apkalpošanas vai palīdzības centru.
	Temperatūras kontroles lietotāja interfeisam netiek pievadīta strāva.	Pārbaudiet vadu bloku durvju eņģē.
Neizdodas mainīt temperatūras kontroles lietotāja interfeisa iestatījumu.	Tiek aktivizēts brīdinājums par atvērtām vai pavērtām durvīm.	Aizveriet durvis.
Neparasts troksnis		
Lai noklausītos, kādas ir normālas ledusskapja darbības skaņas, atveriet zīmola vietnes sadaļu "Palīdzība saistībā ar izstrādājumiem/ bieži uzdotie jautājumi" un meklējiet "normālas skaņas". Tālāk ir norādītas dažas normālas skaņas ar paskaidrojumiem.		
Šķiet, ka ledusskapis ir trokšņains.	Jūsu jaunā ledusskapja kompresors regulē temperatūru efektīvāk, izmantojot mazāk elektroenerģijas un darbojoties klusāk.	Darbības trokšņu samazinājuma dēļ, iespējams, novērosiet nepazīstamus trokšņus, kas ir normāli.
Kompresora skaņa ir ilgāka nekā parasti.	Augstas efektivitātes kompresors un ventilatori.	Lielāki, efektīvāki ledusskapji darbojas ilgām mazāku ātrumu un lielāku energoefektivitāti.
Pulsēšana/dūkšana	Normālas kompresora darbības laikā ventilatori/kompresors tiek pielāgoti, lai optimizētu darbību.	Tas ir normāli.
Paukšķēšana	Iekšējo sienu saraušanās/ izplešanās, īpaši sākotnējās dzesēšanas laikā.	Tas ir normāli.
Šņākšana/pilēšana	Dzesēšanas aģenta vai eļļas plūsma kompresorā.	Tas ir normāli.
Vibrācija	Iespējams, ledusskapis nav stabils.	Pielāgojiet līmeņošanas skrūves un nolaidiet līmeņošanas balstu, līdz tas stabili tiek balstīts uz grīdas. Skatiet sadaļu "Ledusskapja līmeņošana un durvju aizvēršana".
Čurkstēšana	Atkausēšanas cikla laikā ūdens pil uz sildīšanas elementa.	Tas ir normāli.
Tekoša ūdens skaņa/burbuļošana	Var būt dzirdama, kad atkausēšanas cikla laikā kūst ledus un ūdens plūst notekas tvertnē.	Tas ir normāli.

PROBLĒMU NOVĒRŠANA

Lai izvairītos no servisa izsaukuma, vispirms izmēģiniet šeit ieteiktos risinājumus.

Ja radušās tālāk minētās problēmas	Iespējamie cēloņi	Risinājums
Temperatūra un mitrums		
Temperatūra ir pārāk augsta.	Ledusskapis ir tikko uzstādīts.	Lai ledusskapis pilnībā atdzistu, gaidiet 24 stundas.
	Iestatījumi neatbilst apkārtējās vides apstākļiem.	Iestatiet zemāku temperatūru. Pārbaudiet temperatūru pēc 24 stundām. Skatiet sadaļu Vadības elementu izmantošana.
	Durvis tiek bieži atvērtas vai nav pareizi aizvērtas. Tādējādi ledusskapī ieplūst silts gaiss.	Samaziniet durvju atvēršanas biežumu un kārtīgi aizveriet durvis.
	Nesen tika pievienots liels daudzums produktu.	Gaidiet vairākas stundas, līdz ledusskapī tiks atkal nodrošināta normāla temperatūra.
	Ir ieslēgts demonstrācijas režīms.	Izslēdziet demonstrācijas režīmu. Skatiet sadaļu Vadības elementu izmantošana.
	Ir ieslēgts atvaļinājuma režīms.	Izslēdziet atvaļinājuma režīmu. Skatiet sadaļu Vadības elementu izmantošana.
Ledusskapja/atvilktnes temperatūra ir pārāk zema.	Ledusskapja ventilēšanas atvere(-s) ir bloķētas.	Ja ventilēšanas atveri, kas atrodas ledusskapja nodalījuma aizmugurējā daļā pa vidu, bloķē tai priekšā novietoti produkti, ledusskapja temperatūra būs pārāk zema. Pārvietojiet produktus, lai ventilēšanas atvere(-s) netiktu bloķēta(-s).
	Iestatījumi neatbilst apkārtējās vides apstākļiem.	Iestatiet augstāku temperatūru. Pārbaudiet temperatūru pēc 24 stundām. Skatiet sadaļu Vadības elementu izmantošana.
Atvilktnes temperatūra ir pārāk zema.	Nav iestatīta atvilktnē glabājamiem produktiem atbilstoša temperatūra.	Mainiet temperatūras iestatījumu. Skatiet sadaļas "Vadības elementu izmantošana" un "Ledusskapja lietošana".
Ledusskapja iekšpusē ir uzkrājies mitrums. PIEZĪME. Ja ledusskapī ir nedaudz mitruma, tas ir normāli.	Telpā ir augsts mitruma līmenis.	Mitra vide izraisa mitruma uzkrāšanos.
	Durvis tiek bieži atvērtas vai nav pareizi aizvērtas. Tādējādi ledusskapī ieplūst mitrs gaiss.	Samaziniet durvju atvēršanas biežumu un kārtīgi aizveriet durvis.
	Durvis ir bloķētas un atvērtas.	Pārvietojiet produktus no durvīm.
	Plaukts vai tvertne traucē aizvērt durvis.	Iestumiet plauktu vai tvertni atpakaļ pareizajā pozīcijā.
	Šķidrums tiek uzglabāti atvērtos traukos.	Šādi tiek palielināts mitruma līmenis ledusskapja iekšpusē. Glabājiet visus traukus cieši noslēgtus.
Saldētavas nodalījums ir apsarmojs/apledojs.	Durvis tika atvērtas pārāk bieži, vai tās bija atstātas vaļā.	Samaziniet durvju atvēršanas biežumu un pēc lietošanas kārtīgi aizveriet atvilktni.
	Durvīm ir slikta izolācija.	Nodrošiniet, ka durvju blīvējums pilnībā saskaras ar ledusskapja korpusu, garantējot atbilstošu izolāciju.
	Temperatūra nav pareizi iestatīta.	Ieteicamos temperatūras iestatījumus skatiet sadaļā Vadības elementu izmantošana.

PROBLĒMU NOVĒRŠANA

Lai izvairītos no servisa izsaukuma, vispirms izmēģiniet šeit ieteiktos risinājumus.

⚠ BRĪDINĀJUMS



Sprādziena risks

Izmantojiet neuzliesmojošu tīrīšanas līdzekli.

Pretējā gadījumā var rasties sprādziens vai ugunsgrēks vai iestāties nāve.

Lai skatītu animāciju, kurā parādīta durvju pielāgošana un līdzināšana, skatiet zīmola vietnes sadaļu Palīdzība saistībā ar izstrādājumu/ bieži uzdotie jautājumi un meklējiet "Durvju aizvēršana un izlīdzināšana".

Ja radušās tālāk minētās problēmas	Iespējamie cēloņi	Risinājums
Durvis		
Durvis netiek kārtīgi aizvērtas.	Durvis ir bloķētas un atvērtas.	Pārvietojiet produktus no durvīm.
	Plaukts vai tvertne traucē aizvērt durvis.	Iestumiet plauktu vai tvertni atpakaļ pareizajā pozīcijā.
	Nesen uzstādīts	Noņemiet visu iepakojuma materiālu.
Durvis ir grūti atvērt.	Durvju blīves ir netīras vai lipīgas.	Notīriet blīves un kontaktvirsmas ar siltu, maigu ziepjūdeni. Noskalojiet un noslaukiet ar mīkstu drānu.
Durvis nav vienā līmenī.	Durvis ir jāizlīdzina, vai ledusskapis ir jālīmeņo.	Ja nepieciešams izlīdzināt durvis, lūdzu, sazinieties ar apkalpošanas centru.
Ledusskapis nav stabils, vai, atverot/aizverot durvis, tas ripo uz priekšu.	Ledusskapja bremsējošie balsti neatrodas stabili uz grīdas.	Pagrieziet abus bremsējošos balstus (katrā pusē viens) pretēji pulksteņrādītāju kustības virzienam vienādi daudz reižu, līdz tie stabili balstās pret grīdu. Skatiet sadaļu "Ledusskapja līmeņošana un durvju aizvēršana".

GARANTIJAS APKALPE

PIRMS ZVANĪT GARANTIJAS APKALPES DIENESTAM

- Mēģiniet novērst problēmu paši, izmantojot ieteikumus PROBLĒMU NOVĒRŠANAS sadaļā.
- Izslēdziet un ieslēdziet iekārtu, lai pārbaudītu, vai problēma nav izzudusi.

JA PĒC IEPRIEKŠ MINĒTAJĀM PĀRBAUDĒM PROBLĒMA NAV NOVĒRSTA, SAZIŅIETIES AR TUVĀKO GARANTIJAS APKALPES DIENESTU

Lai saņemtu palīdzību, zvaniet pa garantijas bukletā norādīto numuru vai izpildiet instrukcijas timekļa vietnē www.whirlpool.eu
Sazinoties ar Klientu garantijas dienestu, vienmēr norādiet:

- isu problēmas aprakstu;
- ierīces veidu un precīzu modeli;

- apkalpes numuru (numurs pēc vārda "Service" uz klasifikācijas plāksnītes). Apkalpes numurs ir arī norādīts uz garantijas bukleta;

SERVICE 0000 000 00000



- jūsu pilnu adresi;
- jūsu tālruna numuru.

Ja nepieciešams remonts, lūdzu, sazinieties ar pilnvarotu garantijas apkalpes dienestu (lai garantētu, ka tiek izmantotas oriģinālās detaļas un ka remonts tiek veikts pareizi).

